



# VESTNÍK

ÚRADU  
PRIEMYSELNÉHO  
VLASTNÍCTVA  
SLOVENSKEJ  
REPUBLIKY

# 12

4. december 2017

## OBSAH

Zverejnené patentové prihlášky.....	9
Udelené patenty.....	12
Európske patenty.....	19
Dodatkové ochranné osvedčenia .....	82
Zverejnené prihlášky úžitkových vzorov.....	89
Zapísané úžitkové vzory.....	96
Zapísané dizajny.....	106
Zverejnené prihlášky ochranných znáмок .....	126
Zapísané ochranné známky bez zmeny po zverejnení prihlášky .....	237
Zapísané ochranné známky so zmenou po zverejnení prihlášky .....	263
Obnovené ochranné známky .....	269
Prevody ochranných znáмок .....	320
Zmeny v údajoch o majiteľoch ochranných znáмок.....	326
Úradné oznamy .....	341

## INHALT

Veröffentlichung der Patentanmeldungen.....	9
Erteilte Patente .....	12
Europäische Patente .....	19
Ergänzende Schutzzertifikate .....	82
Veröffentlichte Gebrauchsmuster.....	89
Eingetragene Gebrauchsmuster .....	96
Eingetragene Designs.....	106
Veröffentlichte Markenmeldung.....	126
Eingetragene Marken ohne Änderung nach der Veröffentlichung der Anmeldung.....	237
Eingetragene Marken mit Änderung nach der Veröffentlichung der Anmeldung .....	263
Erneuerte Marken.....	269
Markenübertragungen .....	320
Änderungen in Angaben über die Markeninhaber.....	326
Amtliche Mitteilungen .....	341

## CONTENTS

Publication of Patent Applications.....	9
Granted Patents .....	12
European Patents.....	19
Supplementary Protection Certificates .....	82
Publication of Utility Model Applications .....	89
Registered Utility Models .....	96
Registered Designs.....	106
Published Trademark Applications .....	126
Registered Trademarks without Modification after Publishing of the Application .....	237
Registered Trademarks with Modification after Publishing of the Application .....	263
Renewal Trademarks.....	269
Transfers of Trademarks .....	320
Modification of Data of Trademark Holders.....	326
Official Announcements.....	341

**Dvojpísmenové kódové označenia krajín a medzinárodných organizácií  
(Štandard WIPO ST. 3)**

AD Andorra	EA Eurázijská patentová organizácia (EAPO)	JE Jersey
AE Spojené arabské emiráty	EC Ekvádor	JM Jamajka
AF Afganistan	EE Estónsko	JO Jordánsko
AG Antigua a Barbuda	EG Egypt	JP Japonsko
AI Anguilla	EH Západná Sahara	KE Keňa
AL Albánsko	EM Úrad Európskej únie pre duševné vlastníctvo (EUIPO) <sup>2</sup>	KG Kirgizsko
AM Arménsko	EP Európsky patentový úrad	KH Kambodža
AO Angola	ER Eritrea	KI Kiribati
AP Africká regionálna organizácia duševného vlastníctva (ARIPO)	ES Španielsko	KM Komory
AR Argentína	ET Etiópia	KN Svätý Krištof a Nevis
AT Rakúsko	FI Fínsko	KP Kórejská ľudovodemokratická republika (KĽDR)
AU Austrália	FJ Fidži	KR Kórejská republika
AW Aruba	FK Falklandy	KW Kuvajt
AZ Azerbajdžan	FO Faerské ostrovy	KY Kajmanie ostrovy
	FR Francúzsko	KZ Kazachstan
BA Bosna a Hercegovina		LA Laos
BB Barbados	GA Gabon	LB Libanon
BD Bangladéš	GB Spojené kráľovstvo	LC Svätá Lucia
BE Belgicko	GC Patentový úrad Rady pre spoluprácu arabských štátov Perzského zálivu (GCC)	LI Lichtenštajnsko
BF Burkina	GD Grenada	LK Srí Lanka
BG Bulharsko	GE Gruzínsko	LR Libéria
BH Bahrajn	GG Guernsey	LS Lesotho
BI Burundi	GH Ghana	LT Litva
BJ Benin	GI Gibraltár	LU Luxembursko
BM Bermudy	GL Grónsko	LV Lotyšsko
BN Brunej	GM Gambia	LY Líbya
BO Bolívia	GN Guinea	MA Maroko
BQ Bonaire, Svätý Eustach a Saba	GQ Rovníková Guinea	MC Monako
BR Brazília	GR Grécko	MD Moldavsko
BS Bahamy	GS Južná Georgia a Južné Sandwichove ostrovy	ME Čierna Hora
BT Bhután	GT Guatemala	MG Madagaskar
BV Bouvetov ostrov	GW Guinea-Bissau	MK Macedónsko
BW Botswana	GY Guyana	ML Mali
BX Úrad Beneluxu pre duševné vlastníctvo (BOIP) <sup>1</sup>		MM Mjanmarsko
BY Bielorusko	HK Hongkong	MN Mongolsko
BZ Belize	HN Honduras	MO Macao
	HR Chorvátsko	MP Severné Mariány
CA Kanada	HT Haiti	MR Mauritánia
CD Kongo (býv. Zair)	HU Maďarsko	MS Montserrat
CF Stredoafrická republika	CH Švajčiarsko	MT Malta
CG Kongo		MU Maurícius
CI Pobrežie Slonoviny	IB Medzinárodný úrad Svetovej organizácie duševného vlastníctva (WIPO)	MV Maldivy
CK Cookove ostrovy	ID Indonézia	MW Malawi
CL Čile	IE Írsko	MX Mexiko
CM Kamerun	IL Izrael	MY Malajzia
CN Čína	IM Man	MZ Mozambik
CO Kolumbia	IN India	NA Namíbia
CR Kostarika	IQ Irak	NE Niger
CU Kuba	IR Irán	NG Nigéria
CV Kapverdy	IS Island	NI Nikaragua
CW Curacao	IT Taliansko	NL Holandsko
CY Cyprus		NO Nórsko
CZ Česká republika		NP Nepál
		NR Nauru
DE Nemecko		NZ Nový Zéland
DJ Džibutsko		OA Africká organizácia duševného vlastníctva (OAPI)
DK Dánsko		OM Omán
DM Dominika		
DO Dominikánska republika		
DZ Alžírsko		

PA	Panama	US	Spojené štáty, USA
PE	Peru	UY	Uruguaj
PG	Papua-Nová Guinea	UZ	Uzbekistan
PH	Filipíny		
PK	Pakistan	VA	Vatikán
PL	Poľsko	VC	Svätý Vincent a Grenadíny
PT	Portugalsko	VE	Venezuela
PW	Palau	VG	Britské Panenské ostrovy
PY	Paraguaj	VN	Vietnam
		VU	Vanuatu
QA	Katar		
OZ	Úrad Spoločenstva pre odrody rastlín (CPVO)	WO	Svetová organizácia duševného vlastníctva (WIPO)
		WS	Samoa
RO	Rumunsko		
RS	Srbsko		
RU	Ruská federácia		
RW	Rwanda	XN	Nordický patentový inštitút (NPI)
		XU	Medzinárodná únia pre ochranu nových odrôd rastlín (UPOV)
SA	Saudská Arábia		
SB	Šalamúnove ostrovy		
SC	Seychely	XV	Vyšehradský patentový inštitút (VPI)
SD	Sudán		
SE	Švédsko	XX	Neznáme štáty, iné subjekty alebo organizácie
SG	Singapur		
SH	Svätá Helena		
SI	Slovinsko		
SK	<b>Slovenská republika</b>	YE	Jemen
SL	Sierra Leone		
SM	San Maríno	ZA	Južná Afrika
SN	Senegal	ZM	Zambia
SO	Somálsko	ZW	Zimbabwe
SR	Surinam		
SS	Južný Sudán		
ST	Svätý Tomáš a Princov ostrov		
SV	Salvádor		
SX	Svätý Martin		
SY	Sýria		
SZ	Svazijsko		
TC	Turks a Caicos		
TD	Čad		
TG	Togo		
TH	Thajsko		
TJ	Tadžikistan		
TL	Východný Timor		
TM	Turkménsko		
TN	Tunisko		
TO	Tonga		
TR	Turecko		
TT	Trinidad a Tobago		
TV	Tuvalu		
TW	Taiwan		
TZ	Tanzánia		
UA	Ukrajina		
UG	Uganda		

Poznámky:

<sup>1</sup> Zahŕňa Belgicko, Holandsko a Luxembursko, v niektorých výstupoch úradu sa môže vyskytovať názov Benelux, napr. v súvislosti s uvádzaním údajov alebo informácií o ochranných známkach alebo dizajnoch určených pre krajiny Beneluxu (medzinárodné zápisy podľa Madridského alebo Haagskeho systému).

<sup>2</sup> V niektorých výstupoch úradu sa môže vyskytovať názov Európska únia, napr. v súvislosti s uvádzaním údajov alebo informácií o ochranných známkach alebo dizajnoch určených pre územie Európskej únie (medzinárodné zápisy podľa Madridského alebo Haagskeho systému).

**ČASŤ**

**PATENTY**

## Kódy na označovanie jednotlivých druhov dokumentov (Štandard WIPO ST. 16)

<b>A3</b>	Zverejnené patentové prihlášky podľa zákona č. 435/2001 Z. z. o patentoch, dodatkových ochranných osvedčeniach a o zmene a doplnení niektorých zákonov	<b>B6</b>	Udelené patenty podľa zákona č. 435/2001 Z. z. o patentoch, dodatkových ochranných osvedčeniach a o zmene a doplnení niektorých zákonov
-----------	--	-----------	---

## Číselné kódy na označovanie bibliografických údajov (Štandard WIPO ST. 9)

<b>(11)</b>	Číslo dokumentu	<b>(62)</b>	Číslo pôvodnej prihlášky v prípade vylúčenej prihlášky
<b>(21)</b>	Číslo prihlášky	<b>(67)</b>	Číslo pôvodnej prihlášky úžitkového vzoru v prípade odbočenia
<b>(22)</b>	Dátum podania prihlášky	<b>(71)</b>	Meno (názov) prihlasovateľa (-ov)
<b>(31)</b>	Číslo prioritnej prihlášky	<b>(72)</b>	Meno pôvodcu (-ov)
<b>(32)</b>	Dátum podania prioritnej prihlášky	<b>(73)</b>	Meno (názov) majiteľa (-ov)
<b>(33)</b>	Krajina alebo regionálna organizácia priority	<b>(74)</b>	Meno (názov) zástupcu (-ov)
<b>(40)</b>	Dátum zverejnenia prihlášky	<b>(86)</b>	Číslo podania medzinárodnej prihlášky podľa PCT
<b>(47)</b>	Dátum sprístupnenia patentu verejnosti	<b>(87)</b>	Číslo zverejnenia medzinárodnej prihlášky podľa PCT
<b>(51)</b>	Medzinárodné patentové triedenie	<b>(96)</b>	Číslo podania európskej patentovej prihlášky
<b>(54)</b>	Názov	<b>(97)</b>	Číslo zverejnenia európskej patentovej prihlášky alebo vydania európskeho patentového spisu
<b>(57)</b>	Anotácia		

### Poznámka:

Symbyly medzinárodného patentového triedenia uvedené v tomto vestníku zodpovedajú vydaniu 2017.01 Medzinárodného patentového triedenia s platnosťou od 1. januára 2017. Na patentových dokumentoch zverejňovaných úradom a vo vestníku úradu budú v roku 2017 uvádzané iba symboly hlavných skupín MPT 2017.01. V databázach úradu, vo webregistroch na internete a v ostatných výstupoch úradu budú zverejňované údaje týkajúce sa patentov a úžitkových vzorov vrátane ich prihlášok so symbolmi úplnej verzie MPT 2017.01.

## Kódy na označovanie záhlaví oznámení publikovaných vo Vestníku ÚPV SR (Štandard WIPO ST. 17)

<b>BA9A</b>	Zverejnené patentové prihlášky	<b>FG4A</b>	Udelené patenty
<b>FA9A</b>	Zastavené konania o patentových prihláškach na žiadosť prihlasovateľa	<b>MA4A</b>	Zaniknuté patenty vzdáním sa
<b>FB9A</b>	Zastavené konania o patentových prihláškach	<b>MA4F</b>	Zaniknuté autorské osvedčenia vzdáním sa
<b>FC9A</b>	Zamietnuté patentové prihlášky	<b>MC4A</b>	Zrušené patenty
<b>FD9A</b>	Zastavené konania pre nezaplatenie poplatku	<b>MC4F</b>	Zrušené autorské osvedčenia
<b>GB9A</b>	Prevody a prechody práv na patentové prihlášky	<b>MG4A</b>	Čiastočne zrušené patenty
<b>PD9A</b>	Zmeny dispozičných práv na patentové prihlášky (zálohy)	<b>MG4F</b>	Čiastočne zrušené autorské osvedčenia
<b>PD9A</b>	Zmeny dispozičných práv na patentové prihlášky (ukončenie zálohov)	<b>MK4A</b>	Zaniknuté patenty uplynutím doby platnosti
<b>QA9A</b>	Ponuky licencií na patentové prihlášky	<b>MK4F</b>	Zaniknuté autorské osvedčenia uplynutím doby platnosti
<b>QA9A</b>	Späťvzatia ponúk licencií na patentové prihlášky	<b>MM4A</b>	Zaniknuté patenty pre nezaplatenie udržiavacích poplatkov
		<b>MM4F</b>	Zaniknuté autorské osvedčenia pre nezaplatenie udržiavacích poplatkov
		<b>PA4A</b>	Zmeny autorských osvedčení na patenty
		<b>PC4A</b>	Prevody a prechody práv na patenty
		<b>PC4F</b>	Prevody a prechody práv na autorské osvedčenia
		<b>PD4A</b>	Zmeny dispozičných práv na patenty (zálohy)
		<b>PD4A</b>	Zmeny dispozičných práv na patenty (ukončenie zálohov)
		<b>PD4F</b>	Zmeny dispozičných práv na autorské osvedčenia (zálohy)
		<b>PD4F</b>	Zmeny dispozičných práv na autorské osvedčenia (ukončenie zálohov)
		<b>QA4A</b>	Ponuky licencií na patenty
		<b>QA4A</b>	Späťvzatia ponúk licencií na patenty
		<b>QB4A</b>	Licenčné zmluvy registrované alebo udelené na patenty
		<b>QB4F</b>	Licenčné zmluvy registrované alebo udelené na autorské osvedčenia
		<b>QC4A</b>	Ukončenie platnosti licenčných zmlúv na patenty
		<b>QC4F</b>	Ukončenie platnosti licenčných zmlúv na autorské osvedčenia
		<b>SB4A</b>	Patenty zapísané do registra po odtajnení
		<b>SB4F</b>	Autorské osvedčenia zapísané do registra po odtajnení

## Opravy a zmeny

### Opravy v patentových prihláškach

- HA9A** Doplnenie pôvodcu (-ov)
- HB9A** Opravy mien
- HC9A** Zmeny mien
- HD9A** Opravy adries
- HE9A** Zmeny adries
- HF9A** Opravy dátumov
- HG9A** Opravy zatriedenia podľa MPT
- HH9A** Opravy chýb alebo zmeny všeobecne
- HK9A** Opravy tlačových chýb vo Vestníku ÚPV SR

### Opravy v udelených ochranných dokumentoch

- TA4A** Doplnenie pôvodcu (-ov)
- TB4A** Opravy mien
- TC4A** Zmeny mien
- TD4A** Opravy adries
- TE4A** Zmeny adries
- TF4A** Opravy dátumov
- TG4A** Opravy zatriedenia podľa MPT
- TH4A** Opravy chýb alebo zmeny všeobecne
- TK4A** Opravy tlačových chýb vo Vestníku ÚPV SR

- TA4F** Doplnenie pôvodcu (-ov)
- TB4F** Opravy mien
- TC4F** Zmeny mien
- TD4F** Opravy adries
- TE4F** Zmeny adries
- TF4F** Opravy dátumov
- TG4F** Opravy zatriedenia podľa MPT
- TH4F** Opravy chýb alebo zmeny všeobecne
- TK4F** Opravy tlačových chýb vo Vestníku ÚPV SR

**BA9A**

**Zverejnené patentové prihlášky**

(21)	(51)	(21)	(51)	(21)	(51)	(21)	(51)
54-2016	B01D 53/00	59-2016	A01G 27/00	62-2016	B23B 29/00	50031-2016	A61F 9/00
57-2016	B22F 1/00	61-2016	C09D 183/00	50026-2016	C02F 3/00	50032-2016	A01G 13/00

**(51) A01G 13/00, E01C 9/00**

**(21) 50032-2016**

(22) 31.5.2016

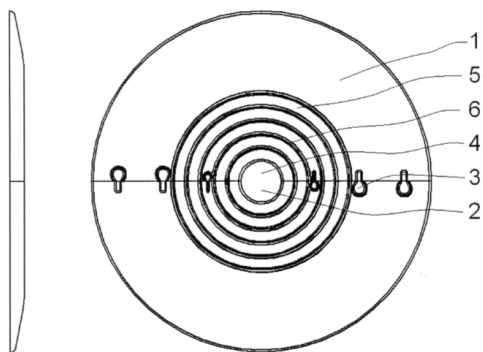
(71) Vladimír Avuk - AVBAL, Snina, SK;

(72) Avuk Vladimír, Snina, SK;

(74) LITVÁKOVÁ A SPOL., s.r.o., Patentová a známková kancelária, Bratislava, SK;

**(54) Chránič, najmä stromov, kríkov, stĺpov a záhradného nábytku**

(57) Chránič, najmä stromov, kríkov, stĺpov a záhradného nábytku zahŕňa aspoň dva ochranné diely (1), ktoré majú spojovacie prostriedky (3) určené na vzájomné spojenie týchto aspoň dvoch ochranných dielov (1). Na svojej vnútornej strane obsahuje aspoň jeden z ochranných dielov (1) výrez (2) tak, aby sa spojením aspoň dvoch ochranných dielov (1), z ktorých aspoň jeden obsahuje výrez (2), vytvoril stredový otvor (4), a okolo výrezu (2) sa nachádzajú perforácie (6) umožňujúce vy-lomenie časti (5) aspoň z jedného z ochranných dielov (1).



**(51) A01G 27/00**

**(21) 59-2016**

(22) 24.5.2016

(71) Perlác Ján, Ing., Zvolen, SK;

(72) Perlác Ján, Ing., Zvolen, SK;

**(54) Samozavlažovací dvojstenný kvetináč**

(57) Samozavlažovací dvojstenný kvetináč pozostávajúci z dvojstenej nádoby, ktorá má medzi vnútornou stenou a vonkajšou stenou zásobník vody, a tá sa privádza do priestoru pod rastlinu, kde je udržiavaná hladina vody na rovnakej úrovni plávkom s ihlovým ventilom a stojan s dobre kapilárne vzlinavého materiálu zabezpečuje prísun vody k zemi rastliny.

**(51) A61F 9/00, G02B 6/00, G02C 7/00**

**(21) 50031-2016**

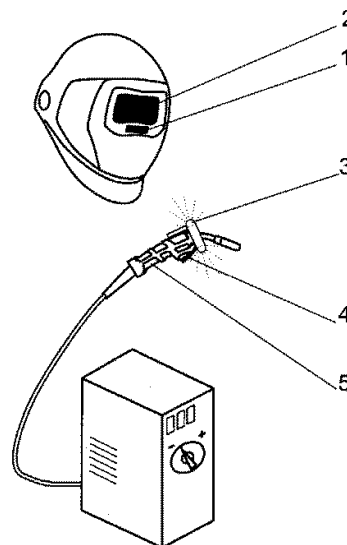
(22) 30.5.2016

(71) TRAFIMET GROUP S.P.A., Castegnero (VI), IT;

(72) Papp Róbert, Dlhá nad Váhom, SK; Lipták Kristián, Veľké Úľany, SK; Lauko Robert, Ing., Bratislava, SK;

**(54) Spôsob a systém na zrýchlenie reakciu stmievania optického prvku v osobnom ochrannom prostriedku**

(57) Systém má optický snímač (1), prieszor s optickým prvkom (2) s meniteľnou priepustnosťou a aktivačné svetlo (3) vyžarujúce žiarenie, ktoré je detegované optickým snímačom (1). Aktivačné svetlo (3) je spojené so spínačom (4) a je umiestnené v dosahu optického snímača (1). V rámci zariadenia, ktoré realizuje technologický proces so svetelným prejavom, sa deteguje pokyn na začatie príslušného technologického procesu a na základe tohto pokynu sa rozsvieti aktivačné svetlo (3). Tým dôjde k aktivácii optického snímača (1) pomocou aktivačného svetla (3) ešte predtým, než optický snímač (1) deteguje svetelný prejav samotného technologického procesu. Aktivačné svetlo (3) môže byť jednoduchá infračervená LED dióda. Výhoda spočíva najmä v tom, že samotný ochranný prostriedok nie je potrebné žiadnym spôsobom upravovať a môžeme jeho reakčnú dobu skrátiť na nulu, resp. môžeme dosiahnuť ako by záporný čas reakcie, keďže na stmavenie využijeme čas plynúci pri rozbehu technologického procesu ešte pred vznikom svetelného prejavu.





**(51) B01D 53/00, B01D 39/00, B01D 46/00****(21) 54-2016**

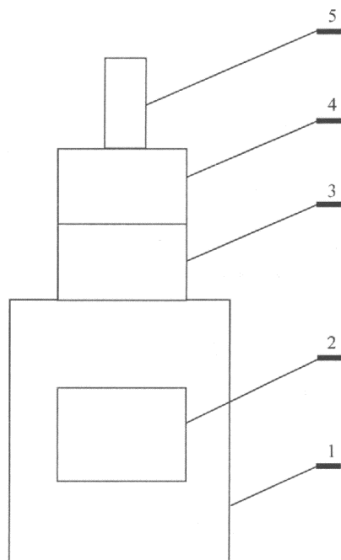
(22) 12.5.2016

(71) Technická univerzita v Košiciach, Košice, SK;

(72) Pandová Iveta, RNDr., PhD., Prešov, SK; Valiček Jan, doc. Ing., PhD., Ostrava-Poruba, CZ; Harničárová Marta, Ing., PhD., Ostrava-Poruba, CZ;

**(54) Filter na účinnú elimináciu obsahu oxidov dusíka a polycyklických aromatických uhl'ovodíkov pri spaľovaní pevného paliva v kotloch**

(57) Je opísaný filter na účinnú elimináciu obsahu oxidov dusíka a polycyklických aromatických uhl'ovodíkov pri spaľovaní pevného paliva v kotloch, pričom je tvorený sorpčnou zónou (3) a sorpčno-katalytickou zónou (4), pričom sorpčnú zónu (3) tvorí chemicky modifikovaný zeolit so sorpčnými vlastnosťami a sorpčno-katalytickú zónu (4) tvorí chemicky modifikovaný zeolit so sorpčnými a katalytickými vlastnosťami na znižovanie obsahu uhl'ovodíkov a oxidov dusíka v unikajúcich spalinách.

**(51) B23B 29/00, B23Q 11/00****(21) 62-2016**

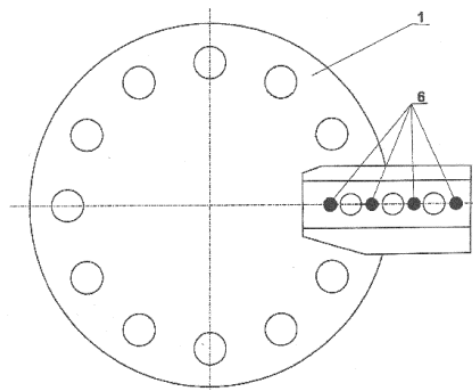
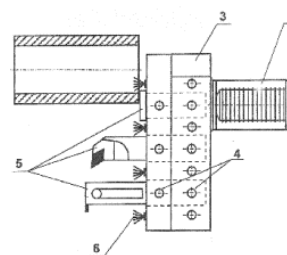
(22) 27.5.2016

(71) Slovenská poľnohospodárska univerzita v Nitre, Nitra, SK;

(72) Matuš Milan, Ing., Nitra, SK; Adamík Michal, Ing., Nitra, SK; Kročko Vladimír, Dr.h.c. prof. Ing., CSc., Nitra, SK; Korenko Maroš, doc. Ing., PhD., Nitra, SK; Paško Ján, prof. Ing., CSc., Prešov, SK; Bulgakov Vladimír, prof. Ing., DrSc., Kiev, UA;

**(54) Kombinovaný držiak rezných nástrojov pre revolverové NC a CNC sústruhy**

(57) Kombinovaný držiak rezných nástrojov pre revolverové NC a CNC sústruhy pozostáva z upínacej stopky (2) na upnutie v revolverovej hlave (1) s upínacím puzdrom (3) rezných nástrojov (5), ktoré sú upnuté upínacími skrutkami (4). Rezné nástroje (5) sú chladené chladiacimi dýzami (6).

**(51) B22F 1/00****(21) 57-2016**

(22) 26.5.2016

(71) Ústav materiálového výskumu SAV, Košice, SK;

(72) Bureš Radovan, Ing., CSc., Košice, SK; Fáberová Mária, Ing., Košice, SK;

**(54) Spôsob mikrovlnného žihania magneticky mäkkých práškov bez spekania**

(57) Práškový materiál na báze Fe, Co, Ni, ich vzájomných zliatin alebo zliatiny Fe, Co, Ni s Cr, Mn, Mo, Nb, Al, Si, B, P sa umiestni do žihacieho téglika s nízkou absorpciou mikrovlnného žiarenia. Tento práškový materiál sa podrobí pôsobeniu mikrovlnného žiarenia v rozsahu od 915 MHz do 8 GHz v atmosfére inertného plynu alebo suchého vzduchu. Pôsobením mikrovlnného žiarenia dochádza k ohrevu práškového kovu na teplotu v rozsahu od 100 do 1500 °C, počas 10 sekúnd až 120 minút. Po ukončení žihania nasleduje pomalé ochladzovanie rýchlosťou do 15 K/min.

**(51) C02F 3/00, C02F 1/00, C02F 9/00****(21) 50026-2016**

(22) 10.5.2016

(71) AGROSPOL ŽELOVCE s. r. o., Želovce, SK;

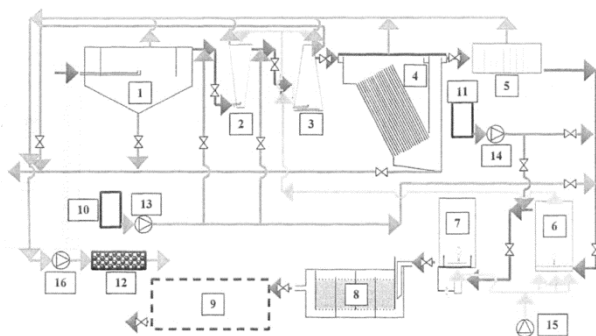
(72) Karlin Gabriel, MVDr., Veľký Krtíš, SK; Strhár Tibor, Želovce, SK;

(74) Belička Ivan, Ing., Banská Bystrica, SK;

**(54) Systém na likvidáciu ekologických zát'aží pomocou biodegradačných enzýmov**

(57) Systém na likvidáciu ekologických zát'aží pomocou biodegradačných enzýmov obsahuje z gravitačný separátor (1) napojený na prívod kontaminovanej vody, ktorý je sériovo napojený na prvý reaktor (2) s prvou ozonáciou a druhý reaktor (3) s druhou ozonáciou, výstup druhého reaktora (3) je napojený na vstup koalesenčného odľučovača

(4), ktorý je prepojený s reakčnou nádržou (5) s aplikáciou vysokofrekvenčného pulzačného jednosmerného elektrického prúdu, ten je zas pripojený na reaktor (6) s UV žiaričom a prevzdušňovaním a reaktor (7) s UV žiaričom a dýzami, reaktor (7) je napojený na labyrintový sorpčný filter (8) a potom na vyrovnávaciu prečerpávaciu nádrž (9), pričom nádrž (10) s enzýmom je cez dávkovacie čerpadlo pripojená medzi gravitačný separátor (1) a prvý reaktor (2), tiež medzi prvý reaktor (2) a druhý reaktor (3) a tiež medzi reakčnú nádrž (5) a reaktor (6), potom nádrž (11) s H<sub>2</sub>O<sub>2</sub> je cez dávkovacie čerpadlo (14) napojená medzi nádrž (5) a reaktor (6), ďalej filter (12) s aktívnym uhlím je pripojený cez ventilátor (16) ku gravitačnému separátoru (1), prvému reaktoru (2), k druhému reaktoru (3), ku koalesenčnému odlučovaču (4) a k reakčnej nádrži (5), potom ventilátor (15) je súčasťou zapojenia a je určený na prívod vzduchu, ktorý je privádzaný do prvého reaktora (2), druhého reaktora (3) a do reaktorov (6) a (7) na ich prevzdušnenie, pričom tento vzduch je následne odsávaný ventilátorom (16).



- (51) C09D 183/00, G01B 9/00, G01L 1/00, G02B 6/00
- (21) 61-2016
- (22) 27.5.2016
- (71) Žilinská univerzita v Žiline, Žilina, SK;
- (72) Martinček Ivan, prof. Mgr., PhD., Žilina, SK; Káčik Daniel, doc. Ing., PhD., Žilina, SK;
- (54) **Spôsob prípravy polysiloxánového Fabryho-Pérotovho interferometra umiestneného na konci optického vlákna**
- (57) Spôsob prípravy polysiloxánového Fabryho-Pérotovho interferometra umiestneného na konci optického vlákna je založený na vytvorení polysiloxánovej vrstvy na konci optického vlákna, ktorá je nanosená na tuhej látke, ktorá po zmene skupenstva z tuhého na kvapalné má schopnosť difundovať do polysiloxánu. Nadifundovanie tuhej látky do polysiloxánu umožní vytvoriť vzdialením polysiloxánovej vrstvy od čela optického vlákna polysiloxánový Fabryho-Pérotov interferometer, ktorý môže nájsť využitie pri vytváraní optických vláknových senzorov.

(51)	(21)	(51)	(21)	(51)	(21)	(51)	(21)
A01G 13/00	50032-2016	A61F 9/00	50031-2016	B22F 1/00	57-2016	C02F 3/00	50026-2016
A01G 27/00	59-2016	B01D 53/00	54-2016	B23B 29/00	62-2016	C09D 183/00	61-2016

## FG4A

## Udelené patenty

(11)	(51)	(11)	(51)	(11)	(51)	(11)	(51)
288516	B24B 11/00	288518	C01B 11/00	288520	E01F 8/00	288522	A47G 19/00
288517	H05B 6/00	288519	B24C 9/00	288521	G06Q 20/00	288523	B22D 21/00
	<b>(51) A47G 19/00, A47J 43/00, B65D 81/00</b>		<b>(51) C01B 11/00, A62D 3/00, G21F 9/00, C09K 3/00, B01F 3/00</b>		<b>(51) E01F 8/00, G10K 11/00</b>		
	<b>(11) 288522</b>		<b>(11) 288518</b>		<b>(11) 288520</b>		
	(21) 77-2015		(21) 5041-2008		(21) 50039-2014		
	(22) 12.10.2015		(22) 24.4.2008		(22) 30.5.2014		
	(40) 3.5.2017		(31) PV 2008-94		(31) PV 2013-957		
	(73) CORIMAX, s.r.o., Bratislava, SK;		(32) 21.2.2008		(32) 2.12.2013		
	(72) Kvasňovský Miloš, JUDr., Bratislava, SK; Ber- cel Daniel, Ing., MBA, Bardejov, SK;		(33) CZ		(33) CZ		
	<b>(54) Dvojstenný pohár</b>		(40) 7.9.2009		(40) 2.10.2015		
			(73) VOP CZ, s.p., Šenov u Nového Jičína, CZ;		(73) Žikovský Josef, Ing., Praha, CZ; SMP CZ, a.s., Praha, CZ; TITAN-Multiplast s.r.o., Smržovka, CZ;		
			(72) Kuběna Ladislav, Ing., Koprivnice, CZ; Omaník František, Kunín, CZ; Kraus Jiří, Ing., Nový Jičín, CZ; Merenda Jan, Hodslavice, CZ; Opluštil Fran- tišek, Ing. CSc., Brno, CZ;		(72) Žikovský Josef, Ing., Praha, CZ;		
			(74) Holoubková Mária, Ing., Bratislava, SK;		(74) inventa Patentová a známková kancelária s.r.o., Bratislava, SK;		
			<b>(54) Spôsob kontinuálnej výroby emulznej dekon- taminačnej zmesi vo forme obrátenej emulzie a zariadenie na realizáciu tohoto spôsobu</b>		<b>(54) Transparentný štrbinový rezonátor protihlu- kovej steny</b>		
	<b>(51) B22D 21/00, B62D 25/00, B62D 65/00, B62D 29/00, B62D 63/00, B62D 27/00</b>				<b>(51) G06Q 20/00, G07F 7/00</b>		
	<b>(11) 288523</b>				<b>(11) 288521</b>		
	(21) 5019-2013				(21) 50035-2009		
	(22) 19.12.2012				(22) 8.7.2009		
	(40) 2.7.2014				(40) 4.3.2011		
	(67) 5103-2012				(73) SMK CORPORATION, Tokyo, JP;		
	(73) Slovenská technická univerzita v Bratislave, Bra- tislava, SK;				(72) Hubinák Emil, JUDr., Piešťany, SK; Florek Mi- roslav, Ing., Bratislava, SK; Masaryk Michal, Ing., PhD., Bratislava, SK;		
	(72) Šooš Lubomír, prof. Ing., PhD., Bratislava, SK; Matúš Miloš, Ing., Dunajská Lužná, SK; Urban František, doc. Ing., CSc., Bratislava, SK;				(74) Porubčan Róbert, Ing., Ivanka pri Dunaji, SK;		
	(74) Kováčik Štefan, Ing., Bratislava, SK;				<b>(54) Spôsob a systém zadávania PIN kódu pri bez- hotovostných platbách, nosič PIN kódu</b>		
	<b>(54) Spôsob výroby karosérie automobilu a karo- séria automobilu</b>						
	<b>(51) B24B 11/00, F16C 33/00</b>						
	<b>(11) 288516</b>						
	(21) 17-2013						
	(22) 20.2.2013						
	(40) 4.9.2014						
	(73) Geffertová Valéria, Technická univerzita v Koši- ciach, Košice, SK;						
	(72) Panda Anton, doc. Ing., PhD., Prešov, SK; Jurko Jozef, doc. Ing., PhD., Kendice, SK; Pandová Iveta, RNDr., PhD., Prešov, SK; Valíček Jan, doc. Ing., Ph.D., Ostrava-Poruba, CZ; Harničáro- vá Marta, Ing., Ph.D., Ostrava-Poruba, CZ;						
	<b>(54) Spôsob brúsenia guľových čiel kuželíkov ku- želíkových ložísk do náročných uložení</b>						
	<b>(51) B24C 9/00</b>						
	<b>(11) 288519</b>						
	(21) 50044-2013						
	(22) 18.10.2013						
	(40) 5.5.2015						
	(73) MicroStep, spol. s r. o., Bratislava, SK;						
	(72) Barboriak Anton, Ing., Očová, SK; Michalec Mi- roslav, Ing., Zvolenská Slatina, SK;						
	(74) FAJNOR IP s. r. o., Bratislava, SK;						
	<b>(54) Kompenzačná rezacia hlava pre CNC rezacie stroje na rezanie vysokotlakovým vodným lú- čom</b>						

**(51) H05B 6/00**

**(11) 288517**

(21) 3-2014

(22) 9.1.2014

(40) 1.3.2016

(73) Kováč Dobroslav, prof. Ing., CSc., Košice, SK; Ocilka Matúš, Ing., Čierne nad Topľou, SK; Kováčová Irena, prof. Ing., CSc., Košice, SK; Vince Tibor, Ing., PhD., Košice, SK; Molnár Ján, Ing., PhD., Kuzmice, SK;

(72) Kováč Dobroslav, prof. Ing., CSc., Košice, SK; Ocilka Matúš, Ing., Čierne nad Topľou, SK; Kováčová Irena, prof. Ing., CSc., Košice, SK; Vince Tibor, Ing., PhD., Košice, SK; Molnár Ján, Ing., PhD., Kuzmice, SK;

**(54) Zariadenie na indukčný ohrev**

(51)	(11)	(51)	(11)	(51)	(11)	(51)	(11)
A47G 19/00	288522	B24B 11/00	288516	C01B 11/00	288518	G06Q 20/00	288521
B22D 21/00	288523	B24C 9/00	288519	E01F 8/00	288520	H05B 6/00	288517

**FB9A Zastavené konania o patentových prihláškach**

(21)

44-2014  
45-2014

(21)

5040-2014  
50036-2014**FC9A Zamietnuté patentové prihlášky**

(21)

5041-2010

**MK4A Zaniknuté patenty uplynutím doby platnosti**

(11)

Dátum zániku

282113 03.10.2017  
282344 02.10.2017  
285056 08.10.2017

(11)

Dátum zániku

285273 09.10.2017  
285455 08.10.2017**MM4A Zaniknuté patenty pre nezaplatenie udržiavacích poplatkov**

(11)

Dátum zániku

284476 20.03.2017  
284477 20.03.2017  
284811 13.03.2017  
284894 09.03.2017  
284931 24.03.2017

(11)

Dátum zániku

285087 04.03.2017  
285517 13.03.2017  
286223 25.03.2017  
286604 01.03.2017  
286981 05.03.2017

(11)

Dátum zániku

287438 15.03.2017  
287538 19.03.2017  
287561 08.03.2017  
287603 06.03.2017  
287839 16.03.2017

(11)

Dátum zániku

287903 20.03.2017  
288045 23.03.2017  
288127 06.03.2017  
288408 07.03.2017**PC4A Prevody a prechody práv na patenty**(11) **288520**

(21) 50039-2014

(73) AVETON s.r.o., Praha, CZ; SMP CZ, a.s., Praha, CZ; TITAN-Multiplast s.r.o., Smržovka, CZ;  
Predchádzajúci majiteľ:  
Žikovský Josef, Ing., Praha, CZ; SMP CZ, a.s., Praha, CZ; TITAN-Multiplast s.r.o., Smržovka, CZ;  
Dátum zápisu do registra: 16.11.2017

# ČASŤ

EURÓPSKE PATENTY  
S URČENÍM PRE SLOVENSKÚ REPUBLIKU

### Kódy na označovanie jednotlivých druhov dokumentov (Štandard WIPO ST. 16)

<b>T1</b>	Preklad patentových nárokov európskej patentovej prihlášky	<b>T3</b>	Preklad európskeho patentového spisu
<b>T2</b>	Opravený preklad patentových nárokov európskej patentovej prihlášky	<b>T4</b>	Opravený preklad európskeho patentového spisu
		<b>T5</b>	Preklad zmeneného znenia európskeho patentového spisu

### Číselné kódy na označovanie bibliografických údajov (Štandard WIPO ST. 9)

<b>(11)</b>	Číslo dokumentu	<b>(62)</b>	Číslo pôvodnej prihlášky v prípade vylúčenej prihlášky
<b>(21)</b>	Číslo prihlášky	<b>(71)</b>	Meno (názov) prihlasovateľa (-ov)
<b>(31)</b>	Číslo prioritnej prihlášky	<b>(72)</b>	Meno pôvodcu (-ov)
<b>(32)</b>	Dátum podania prioritnej prihlášky	<b>(73)</b>	Meno (názov) majiteľa (-ov)
<b>(33)</b>	Krajina alebo regionálna organizácia priority	<b>(74)</b>	Meno (názov) zástupcu (-ov)
<b>(45)</b>	Dátum sprístupnenia prekladu, opraveného prekladu európskeho patentového spisu alebo zmeneného znenia európskeho patentového spisu	<b>(86)</b>	Číslo podania medzinárodnej prihlášky podľa PCT
<b>(46)</b>	Dátum sprístupnenia prekladu a opraveného prekladu patentových nárokov európskej patentovej prihlášky	<b>(87)</b>	Číslo zverejnenia medzinárodnej prihlášky podľa PCT
<b>(51)</b>	Medzinárodné patentové triedenie	<b>(96)</b>	Číslo a dátum podania európskej patentovej prihlášky
<b>(54)</b>	Názov	<b>(97)</b>	Číslo a dátum zverejnenia európskej patentovej prihlášky alebo vydania európskeho patentového spisu alebo vydania zmeneného znenia európskeho patentového spisu

Poznámka:

Symbody medzinárodného patentového triedenia uvedené v tomto vestníku zodpovedajú vydaniu 2017.01 Medzinárodného patentového triedenia s platnosťou od 1. januára 2017. Na patentových dokumentoch zverejňovaných úradom a vo vestníku úradu budú v roku 2017 uvádzané iba symboly hlavných skupín MPT 2017.01. V databázach úradu, vo webregistroch na internete a v ostatných výstupoch úradu budú zverejňované údaje týkajúce sa patentov a užitočných vzorov vrátane ich prihlášok so symbolmi úplnej verzie MPT 2017.01.

### Kódy na označovanie záhlaví oznámení publikovaných vo Vestníku ÚPV SR (Štandard WIPO ST. 17)

<b>BA9A</b>	Sprístupnené preklady a opravené preklady patentových nárokov európskych patentových prihlášok	<b>MA4A</b>	Zaniknuté európske patenty vzdáním sa patentu
<b>FA9A</b>	Zastavené konania o európskych patentových prihláškach z dôvodu späťvzatia	<b>MC4A</b>	Zrušené európske patenty po námietkovom konaní pred EPÚ
<b>GA9A</b>	Zmeny európskych patentových prihlášok na národné prihlášky	<b>MC4A</b>	Zrušené európske patenty
<b>GB9A</b>	Prevody a prechody práv na európske patentové prihlášky	<b>MG4A</b>	Čiastočne zrušené európske patenty
<b>PD9A</b>	Zmeny dispozičných práv na európske patentové prihlášky (zálohy)	<b>MK4A</b>	Zaniknuté európske patenty uplynutím doby platnosti
<b>PD9A</b>	Zmeny dispozičných práv na európske patentové prihlášky (ukončenie zálohov)	<b>MM4A</b>	Zaniknuté európske patenty pre nezaplatenie udržiavacích poplatkov
<b>QA9A</b>	Ponuky licencií na európske patentové prihlášky	<b>NG4A</b>	Európske patenty zachované v zmenenom znení po námietkovom konaní pred EPÚ
<b>QA9A</b>	Späťvzatia ponúk licencií na európske patentové prihlášky	<b>PC4A</b>	Prevody a prechody práv na európske patenty
<b>QB9A</b>	Licenčné zmluvy registrované alebo udelené na európske patentové prihlášky	<b>PD4A</b>	Zmeny dispozičných práv na európske patenty (zálohy)
<b>QC9A</b>	Ukončenie platnosti licenčných zmlúv na európske patentové prihlášky	<b>PD4A</b>	Zmeny dispozičných práv na európske patenty (ukončenie zálohov)
		<b>QA4A</b>	Ponuky licencií na európske patenty
		<b>QA4A</b>	Späťvzatia ponúk licencií na európske patenty
		<b>QB4A</b>	Licenčné zmluvy registrované alebo udelené na európske patenty
		<b>QC4A</b>	Ukončenie platnosti licenčných zmlúv na európske patenty
		<b>SB4A</b>	Európske patenty zapísané do registra po odtajnení
		<b>SC4A</b>	Sprístupnené preklady a opravené preklady európskych patentových spisov
		<b>SC4A</b>	Sprístupnené preklady zmenených znení európskych patentových spisov

## Opravy a zmeny

### Opravy v európskych patentových prihláškach

- HA9A** Doplnenie pôvodcu (-ov)
- HB9A** Opravy mien
- HC9A** Zmeny mien
- HD9A** Opravy adries
- HE9A** Zmeny adries
- HF9A** Opravy dátumov
- HG9A** Opravy zatriedenia podľa MPT
- HH9A** Opravy chýb alebo zmeny všeobecne
- HK9A** Opravy tlačových chýb vo Vestníku ÚPV SR

### Opravy v európskych patentoch

- TA4A** Doplnenie pôvodcu (-ov)
- TB4A** Opravy mien
- TC4A** Zmeny mien
- TD4A** Opravy adries
- TE4A** Zmeny adries
- TF4A** Opravy dátumov
- TG4A** Opravy zatriedenia podľa MPT
- TH4A** Opravy chýb alebo zmeny všeobecne
- TK4A** Opravy tlačových chýb vo Vestníku ÚPV SR



## SC4A

## Sprístupnené preklady európskych patentových spisov

(11)	(51)	(11)	(51)	(11)	(51)	(11)	(51)
E 24628	A22C 7/00	E 24691	C09D 201/00	E 24754	H01R 13/00	E 24817	G01N 33/00
E 24629	C06B 21/00	E 24692	B44C 5/00	E 24755	C09C 1/00	E 24818	C07D 403/00
E 24630	A61K 38/00	E 24693	A01K 63/00	E 24756	A23L 29/00	E 24819	C12N 9/00
E 24631	C21C 7/00	E 24694	E05B 79/00	E 24757	A61K 39/00	E 24820	G01F 1/00
E 24632	C07K 16/00	E 24695	A61K 39/00	E 24758	A61K 51/00	E 24821	C07D 487/00
E 24633	A61G 1/00	E 24696	C07K 14/00	E 24759	B29D 30/00	E 24822	C25D 3/00
E 24634	F01K 7/00	E 24697	C07D 498/00	E 24760	C07D 471/00	E 24823	F26B 17/00
E 24635	E04H 7/00	E 24698	B65D 5/00	E 24761	A61K 9/00	E 24824	A61K 51/00
E 24636	B28C 5/00	E 24699	C07K 7/00	E 24762	H04N 19/00	E 24825	E03D 11/00
E 24637	H04J 11/00	E 24700	C08G 18/00	E 24763	B65D 19/00	E 24826	C04B 35/00
E 24638	B21D 43/00	E 24701	A61K 8/00	E 24764	B65D 1/00	E 24827	B29C 44/00
E 24639	H04L 27/00	E 24702	C07D 487/00	E 24765	H04W 28/00	E 24828	A47J 31/00
E 24640	C07K 14/00	E 24703	C07D 405/00	E 24766	H04B 1/00	E 24829	C07D 487/00
E 24641	C07C 275/00	E 24704	F23L 15/00	E 24767	F04B 7/00	E 24830	E04F 15/00
E 24642	A61M 3/00	E 24705	H04W 72/00	E 24768	A61L 2/00	E 24831	H03K 19/00
E 24643	F16F 15/00	E 24706	B21D 11/00	E 24769	C08K 3/00	E 24832	B21D 22/00
E 24644	C23C 14/00	E 24707	F24J 2/00	E 24770	A61F 5/00	E 24833	C08L 23/00
E 24645	B21F 1/00	E 24708	F24F 13/00	E 24771	A01P 3/00	E 24834	A62B 1/00
E 24646	F28G 15/00	E 24709	F26B 3/00	E 24772	A61K 39/00	E 24835	A01D 45/00
E 24647	E05F 15/00	E 24710	B61D 3/00	E 24773	A61K 31/00	E 24836	C07D 401/00
E 24648	C07K 14/00	E 24711	B65D 19/00	E 24774	A61K 31/00	E 24837	C07D 207/00
E 24649	F16L 41/00	E 24712	A61M 11/00	E 24775	C07D 285/00	E 24838	C07D 403/00
E 24650	F24D 10/00	E 24713	D21F 11/00	E 24776	A61K 31/00	E 24839	C07D 403/00
E 24651	C07D 487/00	E 24714	C01G 23/00	E 24777	C07D 309/00	E 24840	G06F 17/00
E 24652	C07D 403/00	E 24715	C07D 417/00	E 24778	F23N 1/00	E 24841	B62D 25/00
E 24653	B01J 21/00	E 24716	H01S 3/00	E 24779	C12C 3/00	E 24842	B60L 5/00
E 24654	A01N 47/00	E 24717	A61K 9/00	E 24780	C03C 17/00	E 24843	C08L 15/00
E 24655	C05C 1/00	E 24718	B60C 9/00	E 24781	C09J 175/00	E 24844	H04N 19/00
E 24656	A01N 37/00	E 24719	B21B 37/00	E 24782	H04B 7/00	E 24845	B01D 46/00
E 24657	B65D 17/00	E 24720	A01N 59/00	E 24783	C07D 285/00	E 24846	G01J 5/00
E 24658	C05G 3/00	E 24721	B66F 11/00	E 24784	H03M 13/00	E 24847	E04D 3/00
E 24659	C08K 5/00	E 24722	C07D 471/00	E 24785	F26B 25/00	E 24848	C07D 491/00
E 24660	A23P 20/00	E 24723	C07D 401/00	E 24786	A01N 25/00	E 24849	C07K 14/00
E 24661	C12N 1/00	E 24724	B09B 3/00	E 24787	H02G 15/00	E 24850	A43B 3/00
E 24662	A23B 7/00	E 24725	A63G 31/00	E 24788	C08K 5/00	E 24851	H03M 13/00
E 24663	B29B 13/00	E 24726	H04N 13/00	E 24789	B01D 33/00	E 24852	B65D 49/00
E 24664	B60N 2/00	E 24727	C09C 1/00	E 24790	C07K 16/00	E 24853	F16B 5/00
E 24665	C08F 2/00	E 24728	C07D 205/00	E 24791	C04B 20/00	E 24854	A61K 9/00
E 24666	A61K 39/00	E 24729	A47B 88/00	E 24792	G01L 1/00	E 24855	B29C 73/00
E 24667	C11D 3/00	E 24730	C07D 403/00	E 24793	A61F 5/00	E 24856	F24D 19/00
E 24668	C12Q 1/00	E 24731	H02G 1/00	E 24794	C07D 401/00	E 24857	B05D 1/00
E 24669	G01D 4/00	E 24732	A61K 38/00	E 24795	A61K 47/00	E 24858	A61K 31/00
E 24670	H01H 50/00	E 24733	C22F 1/00	E 24796	A01B 29/00	E 24859	E01H 1/00
E 24671	B65B 35/00	E 24734	A61K 41/00	E 24797	C07D 231/00	E 24860	C07K 16/00
E 24672	F16D 21/00	E 24735	A61M 5/00	E 24798	A23G 1/00	E 24861	A63C 17/00
E 24673	H05B 3/00	E 24736	C23C 14/00	E 24799	G01S 17/00	E 24862	A61K 9/00
E 24674	A61L 27/00	E 24737	G01K 11/00	E 24800	A61K 31/00	E 24863	B60T 15/00
E 24675	C07C 233/00	E 24738	G01F 1/00	E 24801	C03C 25/00	E 24864	C08F 2/00
E 24676	A61P 1/00	E 24739	B65D 85/00	E 24802	C08J 5/00	E 24865	A01F 29/00
E 24677	C10B 47/00	E 24740	B65F 1/00	E 24803	B01J 19/00	E 24866	B65G 69/00
E 24678	C12Q 1/00	E 24741	A61K 31/00	E 24804	C04B 35/00	E 24867	B05B 1/00
E 24679	E04C 5/00	E 24742	C07D 471/00	E 24805	E04B 1/00	E 24868	F16B 25/00
E 24680	G06Q 50/00	E 24743	F16L 13/00	E 24806	A61K 39/00	E 24869	F01D 25/00
E 24681	C23C 2/00	E 24744	G09F 9/00	E 24807	E04C 2/00	E 24870	C03C 25/00
E 24682	E01C 19/00	E 24745	G01D 5/00	E 24808	C07C 67/00	E 24871	C07C 245/00
E 24683	H04W 52/00	E 24746	B60T 17/00	E 24809	C07K 14/00	E 24872	A61F 11/00
E 24684	C07D 307/00	E 24747	C09D 4/00	E 24810	F02M 26/00	E 24873	C12N 9/00
E 24685	D04H 1/00	E 24748	B23K 11/00	E 24811	F28F 3/00	E 24874	G06T 7/00
E 24686	C12N 15/00	E 24749	C22C 21/00	E 24812	C12Q 1/00	E 24875	H02M 3/00
E 24687	C08K 3/00	E 24750	B05B 15/00	E 24813	C12P 7/00	E 24876	C12N 15/00
E 24688	C08L 23/00	E 24751	A61K 31/00	E 24814	G01K 13/00	E 24877	A61K 9/00
E 24689	A01P 13/00	E 24752	H01R 4/00	E 24815	D04H 1/00	E 24878	A61P 19/00
E 24690	C07D 401/00	E 24753	B61B 11/00	E 24816	A01D 34/00	E 24879	B05D 1/00

(11)	(51)	(11)	(51)	(11)	(51)	(11)	(51)
E 24880	C04B 24/00	E 24904	B32B 37/00	E 24928	C07K 16/00	E 24952	A61K 48/00
E 24881	C21D 8/00	E 24905	B29B 11/00	E 24929	C07D 211/00	E 24953	A61K 8/00
E 24882	F24D 3/00	E 24906	C07D 249/00	E 24930	A23C 9/00	E 24954	E04F 13/00
E 24883	E03F 5/00	E 24907	A61F 5/00	E 24931	B21J 1/00	E 24955	B32B 37/00
E 24884	A61K 47/00	E 24908	A61K 47/00	E 24932	B21D 19/00	E 24956	C07K 16/00
E 24885	A24F 47/00	E 24909	F23C 10/00	E 24933	C08L 5/00	E 24957	H01H 71/00
E 24886	F28D 9/00	E 24910	B23K 9/00	E 24934	B23K 13/00	E 24958	C07K 16/00
E 24887	B65D 13/00	E 24911	F16L 9/00	E 24935	A61K 31/00	E 24959	G06Q 10/00
E 24888	B23K 1/00	E 24912	A47K 10/00	E 24936	F04C 2/00	E 24960	C08G 14/00
E 24889	F28D 9/00	E 24913	C07D 487/00	E 24937	H02J 7/00	E 24961	G21B 1/00
E 24890	A61K 9/00	E 24914	B65D 47/00	E 24938	F41G 3/00	E 24962	H01R 43/00
E 24891	A01N 47/00	E 24915	B23K 11/00	E 24939	B29C 41/00	E 24963	A47J 31/00
E 24892	C07D 403/00	E 24916	H04N 19/00	E 24940	A23C 19/00	E 24964	H02B 7/00
E 24893	F16B 37/00	E 24917	A61K 31/00	E 24941	C01B 25/00	E 24965	B24B 41/00
E 24894	E03D 9/00	E 24918	F16B 2/00	E 24942	A01N 43/00	E 24966	F01D 5/00
E 24895	F28F 3/00	E 24919	C07D 487/00	E 24943	G01N 33/00	E 24967	H04W 48/00
E 24896	F16B 7/00	E 24920	G01N 21/00	E 24944	B60M 1/00	E 24968	C07D 213/00
E 24897	A61B 5/00	E 24921	B29C 47/00	E 24945	C07D 231/00	E 24969	C07K 16/00
E 24898	C07D 401/00	E 24922	C07D 401/00	E 24946	C07D 471/00	E 24970	B03C 3/00
E 24899	E06B 3/00	E 24923	H04W 48/00	E 24947	D21C 1/00	E 24971	C12N 1/00
E 24900	C07D 215/00	E 24924	A24D 1/00	E 24948	C07D 401/00	E 24972	C07D 403/00
E 24901	F16F 15/00	E 24925	H05B 3/00	E 24949	D21H 17/00	E 24973	C07D 471/00
E 24902	B29C 45/00	E 24926	C12G 1/00	E 24950	C12N 5/00	E 24974	A61K 9/00
E 24903	A61M 15/00	E 24927	G06K 9/00	E 24951	B23K 1/00		

**(51) A01B 29/00****(11) E 24796**

(96) 10290299.6, 4.6.2010

(97) 2269431, 3.5.2017

(31) 0902759

(32) 8.6.2009

(33) FR

(73) OTICO, Chalmaison, FR;

(72) Phely Olivier, Thenisy, FR;

(74) Bušová Eva, JUDr., Bratislava, SK;

**(54) Valec s polodutými pneumatikami, najmä pre poľnohospodárske stroje****(51) A01D 34/00****(11) E 24816**

(96) 11712350.5, 23.2.2011

(97) 2615903, 3.5.2017

(31) 39237810

(32) 13.9.2010

(33) PL

(73) Chilik Mieczyslaw Firma Produkcyjno-Handlowo-Uslugowa Polchimet, Krosno, PL; Chilik Mieczyslaw, Miejsce Piastowe, PL;

(72) Chilik Mieczyslaw, Miejsce Piastowe, PL;

(74) KOREJZOVÁ LEGAL, v.o.s., Bratislava, SK;

(86) PCT/PL2011/000024

(87) WO 2012/036572

**(54) Pracovná hlava záhradnej kosačky****(51) A01D 45/00****(11) E 24835**

(96) 13003658.5, 20.7.2013

(97) 2826357, 19.4.2017

(73) V.I.T. S.A. Processing Equipment, Thessaloniki, GR;

(72) Tsikis Stefanos, Thessaloniki, GR;

(74) MAJLINGOVÁ &amp; PARTNERS, s. r. o., Bratislava, SK;

**(54) Stroj na odrezávanie tabakových listov s pridržiavaním stonky pre rastliny východného typu na žatie a zbieranie listov do zberných pletivových košov pomocou pneumatickej dopravy****(51) A01F 29/00****(11) E 24865**

(96) 14425157.6, 22.12.2014

(97) 2962546, 3.5.2017

(31) VI20140171

(32) 2.7.2014

(33) IT

(73) Officine Meccaniche Forasacco S.R.L., Piazzola sul Brenta (PD), IT;

(72) Forasacco Antonio, Piazzola sul Brenta (PD), IT; Forasacco Pierluigi, Piazzola sul Brenta (PD), IT;

(74) Hörmann Tomáš, Ing., Bratislava, SK;

**(54) Poľnohospodársky stroj na rezanie sena, krmovín a podobných produktov****(51) A01K 63/00****(11) E 24693**

(96) 12815184.2, 19.6.2012

(97) 2724615, 22.2.2017

(31) 2011151274

(32) 21.6.2011

(33) JP

(73) Spring Inc., Yamanashi, JP;

(72) MIYASAKI Reichi, Otuki-city Yamanashi, JP;

(74) Bachratá Magdaléna, Mgr., Bratislava, SK;

- (86) PCT/JP2012/066448  
 (87) WO 2013/11814  
**(54) Akvárium umožňujúce zreteľné pozorovanie rýb zhora**

**(51) A01N 25/00, A01N 49/00, A01N 55/00, A01N 65/00, A61K 31/00**

- (11) E 24786**  
 (96) 10718271.9, 12.5.2010  
 (97) 2429284, 12.4.2017  
 (31) 0912209, 0908226  
 (32) 14.7.2009, 14.5.2009  
 (33) GB, GB  
 (73) Thornton & Ross Limited, Huddersfield, GB;  
 (72) COOPER Nigel, Linthwaite, Huddersfield, GB;  
 (74) PATENTSERVIS Bratislava, a. s., Bratislava, SK;  
 (86) PCT/GB2010/000933  
 (87) WO 2010/130983  
**(54) Spôsob a prípravok na likvidáciu parazita**

**(51) A01N 37/00**

- (11) E 24656**  
 (96) 11728976.9, 16.6.2011  
 (97) 2582237, 19.4.2017  
 (31) 355167 P  
 (32) 16.6.2010  
 (33) US  
 (73) Dow AgroSciences LLC, Indianapolis, IN, US;  
 (72) MANN Richard, Franklin, IN, US; DE GAUJAC Xavier, Peymeinade, FR;  
 (74) PATENTSERVIS Bratislava, a. s., Bratislava, SK;  
 (86) PCT/US2011/040673  
 (87) WO 2011/159879  
**(54) Synergické herbicídne prostriedky obsahujúce propyzamid a aminopyralid**

**(51) A01N 43/00, A01P 3/00**

- (11) E 24942**  
 (96) 12729043.5, 30.5.2012  
 (97) 2713734, 3.5.2017  
 (31) 11168220  
 (32) 31.5.2011  
 (33) EP  
 (73) Syngenta Participations AG, Basel, CH;  
 (72) CASSAYRE Jérôme Yves, Stein, CH; EL QACE-MI Myriem, Stein, CH;  
 (74) inventa Patentová a známková kancelária s. r. o., Bratislava, SK;  
 (86) PCT/EP2012/060103  
 (87) WO 2012/163945  
**(54) Pesticídne zmesi obsahujúce deriváty izoxazolinu**

**(51) A01N 47/00, A01N 37/00**

- (11) E 24891**  
 (96) 12818830.7, 26.12.2012  
 (97) 2797418, 10.5.2017  
 (31) 2011285654  
 (32) 27.12.2011  
 (33) JP  
 (73) ISHIHARA SANGYO KAISHA, LTD., Osaka 550-0002, JP;

- (72) YAMADA Ryu, Kusatsu-shi, Shiga 525-0025, JP;  
 OKAMOTO Hiroyuki, Kusatsu-shi, Shiga 525-0025, JP;  
 TERADA Takashi, Kusatsu-shi, Shiga 525-0025, JP;

- (74) PATENTSERVIS Bratislava, a. s., Bratislava, SK;  
 (86) PCT/JP2012/084281  
 (87) WO 2013/100178  
**(54) Herbicídna zmes obsahujúca nicosulfurón alebo jeho soľ a S-metolachlór alebo jeho soľ**

**(51) A01N 47/00, A01P 13/00, A01N 25/00, A01N 41/00, A01N 43/00**

- (11) E 24654**  
 (96) 06806688.5, 6.11.2006  
 (97) 1951052, 3.5.2017  
 (31) 05025149, 102006030326  
 (32) 17.11.2005, 30.6.2006  
 (33) EP, DE  
 (73) Bayer Intellectual Property GmbH, Monheim am Rhein, DE;  
 (72) PATEL Smita, Eppstein-Bremthal, DE; HANNEMANN Thomas, Kriftel, DE; WEICK Tanja, Kelkheim, DE;  
 (74) inventa Patentová a známková kancelária s. r. o., Bratislava, SK;  
 (86) PCT/EP2006/010591  
 (87) WO 2007/057107  
**(54) Vodný herbicídny prostriedok na báze suspenzného koncentráту obsahujúceho herbicídu a safeneru**

**(51) A01N 59/00, C01B 32/00**

- (11) E 24720**  
 (96) 11845004.8, 5.10.2011  
 (97) 2645861, 8.3.2017  
 (31) 458935 P  
 (32) 3.12.2010  
 (33) US  
 (73) FMC Corporation, Philadelphia, PA 19104, US;  
 (72) BLACK Bruce C., Yardley, PA 19067, US; SHETH Shreya, 316 LevittownPA 19054, US; VARANYAK Linda, Mercerville, NJ 08619, US;  
 (74) inventa Patentová a známková kancelária s. r. o., Bratislava, SK;  
 (86) PCT/US2011/054848  
 (87) WO 2012/074603  
**(54) Šumivá kompozícia na zlepšené generovanie oxidu uhličitého použitého v zariadeniach na sledovanie hmyzu**

**(51) A01P 3/00, A01N 43/00, A01N 35/00, A01N 37/00**

- (11) E 24771**  
 (96) 08847581.9, 20.10.2008  
 (97) 2205096, 12.4.2017  
 (31) 2007287699  
 (32) 5.11.2007  
 (33) JP  
 (73) ISHIHARA SANGYO KAISHA, LTD., Osaka 550-0002, JP;  
 (72) MITANI Shigeru, Osaka-shi Osaka 550-0002, JP; TSUKUDA Shintaro, Kusatsu-shi Shiga 525-0025, JP;  
 (74) PATENTSERVIS Bratislava, a. s., Bratislava, SK;

- (86) PCT/JP2008/069392  
 (87) WO 2009/060734  
**(54) Fungicídna kompozícia a spôsob regulácie škodlivých húb**

- 
- (51) A01P 13/00, A01N 47/00, A01N 25/00**  
**(11) E 24689**  
 (96) 07739023.5, 13.3.2007  
 (97) 1998622, 12.4.2017  
 (31) 2006083322  
 (32) 24.3.2006  
 (33) JP  
 (73) ISHIHARA SANGYO KAISHA, LTD., Osaka 550-0002, JP;  
 (72) YOSHII Hiroshi, Kusatsu-shi, Shiga 525-0025, JP; YAMADA Ryu, Kusatsu-shi, Shiga 525-0025, JP;  
 (74) ROTT, RŮŽIČKA & GUTTMANN, Bratislava, SK;  
 (86) PCT/JP2007/055580  
 (87) WO 2007/119435  
**(54) Herbicídna suspenzia**

- 
- (51) A22C 7/00, A23L 13/00**  
**(11) E 24628**  
 (96) 07862931.8, 12.12.2007  
 (97) 2101589, 12.4.2017  
 (31) 612989  
 (32) 19.12.2006  
 (33) US  
 (73) NESTEC S.A., Vevey, CH;  
 (72) CULLY Kevin J., Chesterfield, MI 63017, US; DINGMAN Steven E., Edwardsville, IL 62025, US; JOHNSON Bradley E., St. Louis, MI 63139, US; MAY Stephen G., Wildwood, MI 63040, US; MILLER Rachel A., St. Louis, MI 63103, US; RAYNER Jean L., St. Joseph, MI 64507, US; RAYNER Michael G., St. Joseph, MI 64507, US;  
 (74) FAJNOR IP s. r. o., Bratislava, SK;  
 (86) PCT/US2007/025616  
 (87) WO 2008/085293  
**(54) Produkty z mäsovej emulzie a spôsoby ich prípravy**

- 
- (51) A23B 7/00, A23L 19/00**  
**(11) E 24662**  
 (96) 14732066.7, 6.6.2014  
 (97) 3007561, 10.5.2017  
 (31) 201300415  
 (32) 12.6.2013  
 (33) BE  
 (73) Xinir Bvba, Vleteren, BE; 24hournames.com Nv, Vleteren, BE; Brammies Bvba, Alveringem, BE;  
 (72) LAMAIRE Bart, Vleteren, BE; LAMAIRE Jose, Vleteren, BE; LAMAIRE Bram, Alveringem, BE;  
 (74) PATENTSERVIS Bratislava, a. s., Bratislava, SK;  
 (86) PCT/BE2014/000027  
 (87) WO 2014/197950  
**(54) Spôsob a príprava hlboko zmrazených zeleninových kúskov**

- (51) A23C 9/00, A23J 1/00, C07K 14/00, C07K 1/00, C12N 9/00**  
**(11) E 24930**  
 (96) 14003635.1, 27.10.2014  
 (97) 2873329, 17.5.2017  
 (31) 20130885  
 (32) 15.11.2013  
 (33) CZ  
 (73) Univerzita Palackého, Olomouc, CZ;  
 (72) Holá Katerina, Olomouc, CZ; Zboril Radek, Olomouc, CZ; Medrik Ivo, Drahanovice, CZ;  
 (74) Magdaléna Bachratá, Mgr., Bratislava, SK;  
**(54) Spôsob separácie srvátkových proteínov z mliečneho média**

- 
- (51) A23C 19/00, A23C 3/00**  
**(11) E 24940**  
 (96) 11813596.1, 29.11.2011  
 (97) 2645867, 3.5.2017  
 (31) 39311310  
 (32) 2.12.2010  
 (33) PL  
 (73) Uniwersytet Warmi Sko-Mazurski W Olsztynie, Olsztyn, PL; P.M.T. Trading SP. Z O.O., Lodz, PL;  
 (72) BOHDZIEWICZ Krzysztof, Olsztyn, PL; BARANOWSKA Maria, Olsztyn, PL; STANIEWSKI Boguslaw, Olsztyn, PL; CHOJNOWSKI Wladyslaw, Wadag, PL;  
 (74) Hörmann Tomáš, Ing., Bratislava, SK;  
 (86) PCT/PL2011/000122  
 (87) WO 2012/074420  
**(54) Spôsob výroby tvarohu**

- 
- (51) A23G 1/00**  
**(11) E 24798**  
 (96) 09805829.0, 24.12.2009  
 (97) 2378892, 26.4.2017  
 (31) 140844 P  
 (32) 24.12.2008  
 (33) US  
 (73) ODC Lizenz AG, Stans, CH;  
 (72) HÜHN Tilo, Schönenberg, CH; LAUX Roland, Roggwil, CH;  
 (74) Guniš Jaroslav, Mgr., Bratislava, SK;  
 (86) PCT/IB2009/007893  
 (87) WO 2010/073117  
**(54) Spôsoby a techniky na spracovanie kakaových bôbov**

- 
- (51) A23L 29/00, A23L 33/00, A61K 31/00**  
**(11) E 24756**  
 (96) 10162445.0, 10.5.2010  
 (97) 2253228, 22.3.2017  
 (31) MI20090875  
 (32) 19.5.2009  
 (33) IT  
 (73) LO. LI. Pharma S.r.l., Roma, IT;  
 (72) Unfer Vittorio, Roma, IT;  
 (74) ROTT, RŮŽIČKA & GUTTMANN, Bratislava, SK;  
**(54) Kompozícia na reguláciu a zlepšenie gametogenézy ženských a mužských pohlavných buniek**

- (51) **A23P 20/00, A23C 9/00, A23C 19/00, A23G 9/00, B65B 39/00, A23P 30/00**  
**(11) E 24660**  
 (96) 08735513.7, 27.3.2008  
 (97) 2142006, 19.4.2017  
 (31) 0754252  
 (32) 3.4.2007  
 (33) FR  
 (73) Nestec S.A., Vevey, CH;  
 (72) MOREAU Jean, Manerbe, FR; CORDRAY Ann-Gaël, Le Pre D'auge, FR; SWERTVAEGHER François, Courtonne La Meurdrac, FR;  
 (74) Fajnor IP s.r.o., Bratislava, SK;  
 (86) PCT/EP2008/053629  
 (87) WO 2008/119731  
**(54) Spôsob a zariadenie na výrobu chladeného dezertného výrobku obsahujúceho chrumkavú kompozíciu usporiadanú vo vzájomne na sebe uložených vrstvách v jeho hmote**

- (51) **A24D 1/00, A24D 3/00, D21H 27/00**  
**(11) E 24924**  
 (96) 15794301.0, 15.10.2015  
 (97) 3086670, 19.7.2017  
 (31) 201462066063 P  
 (32) 20.10.2014  
 (33) US  
 (73) Philip Morris Products S.A., Neuchâtel, CH;  
 (72) BESSO Clement, Neuchatel, CH; GUYARD Aurelien, Orbe, CH; KADIRIC Alen, Orpund, CH;  
 (74) Záthurecká Romana, JUDr., Banská Bystrica, SK;  
 (86) PCT/IB2015/057944  
 (87) WO 2016/063181  
**(54) Hydrofóbný filtračný obal**

- (51) **A24F 47/00**  
**(11) E 24885**  
 (96) 14750482.3, 12.8.2014  
 (97) 2975955, 14.6.2017  
 (31) 13180307  
 (32) 13.8.2013  
 (33) EP  
 (73) Philip Morris Products S.A., Neuchâtel, CH;  
 (72) BORGES Ana, Lausanne, CH; APETREI BIRZA Cristina, Colombier, CH; KUCHEN David, Dommidier, CH; LAVANCHY Frédéric, Grandson, CH; POGET Laurent Edouard, Bussigny, CH;  
 (74) PATENTSERVIS Bratislava, a. s., Bratislava, SK;  
 (86) PCT/EP2014/067236  
 (87) WO 2015/022320  
**(54) Fajčiarsky výrobok s duálnymi teplovodivými prvkami a vylepšeným prúdením vzduchu**

- (51) **A43B 3/00, A43B 13/00, A43B 17/00**  
**(11) E 24850**  
 (96) 05103769.5, 4.5.2005  
 (97) 1600070, 5.7.2017  
 (31) PD20040044 U  
 (32) 28.5.2004  
 (33) IT  
 (73) Crocs, Inc., Niwot, CO, US;  
 (72) FERNIANI Aldo, Padova, IT; FERNIANI Stefano, Padova, IT;

- (74) ŽOVICOVÁ & ŽOVIC IP, s.r.o., Bratislava, SK;  
**(54) Otvorená obuv ako napríklad šľapka, sandál a podobná obuv**

- (51) **A47B 88/00**  
**(11) E 24729**  
 (96) 08169374.9, 18.11.2008  
 (97) 2082667, 12.4.2017  
 (31) 202008000931 U  
 (32) 22.1.2008  
 (33) DE  
 (73) Hettich-Heinze GmbH & Co. KG, Spenge, DE;  
 (72) Montecchio Andreas, Bielefeld, DE; Jostes Dirk, Bielefeld, DE;  
 (74) Hörmannová Zuzana, Ing., Bratislava, SK;  
**(54) Tlmiace zariadenie pre pohyblivé časti nábytku**

- (51) **A47J 31/00**  
**(11) E 24963**  
 (96) 13178837.4, 31.7.2013  
 (97) 2832269, 17.5.2017  
 (73) Rheavendors Services S.P.A., Como, IT;  
 (72) Doglioni Majer Aldo, Como, IT; Ceriani Ezio, Como, IT; Doglioni Majer Carlo, Como, IT; Doglioni Majer Luca, Como, IT;  
 (74) PATENTSERVIS Bratislava, a. s., Bratislava, SK;  
**(54) Zariadenie na prípravu nápojov**

- (51) **A47J 31/00**  
**(11) E 24828**  
 (96) 14716009.7, 3.3.2014  
 (97) 2975981, 3.5.2017  
 (31) BS20130037  
 (32) 21.3.2013  
 (33) IT  
 (73) Modbar, LLC, Fort Wayne, IN, US;  
 (72) BESCHI Alessandro, Concesio (BS), IT;  
 (74) Bušová Eva, JUDr., Bratislava, SK;  
 (86) PCT/IB2014/059395  
 (87) WO 2014/147501  
**(54) Kávovar**

- (51) **A47K 10/00**  
**(11) E 24912**  
 (96) 13709728.3, 20.2.2013  
 (97) 2816941, 26.4.2017  
 (31) 2182012  
 (32) 21.2.2012  
 (33) AT  
 (73) Hagleitner Hans Georg, Zell am See, AT;  
 (72) Hagleitner Hans Georg, Zell am See, AT;  
 (74) ROTT, RŮŽIČKA & GUTTMANN, Bratislava, SK;  
 (86) PCT/AT2013/000032  
 (87) WO 2013/123536  
**(54) Dávkovací systém**

**(51) A61B 5/00, G08B 21/00**  
**(11) E 24897**  
 (96) 13720458.2, 8.4.2013  
 (97) 2838427, 22.2.2017  
 (31) 1201156, 1352109  
 (32) 19.4.2012, 8.3.2013  
 (33) FR, FR  
 (73) ABCD INNOVATION, PARIS, FR;  
 (72) DESGORCES Claude, Gujan Mestras, FR;  
 (74) Bušová Eva, JUDr., Bratislava, SK;  
 (86) PCT/FR2013/050760  
 (87) WO 2013/156707

**(54) Krycí diel podlahy na zistenie pádov**

**(51) A61F 5/00**  
**(11) E 24793**  
 (96) 09767846.0, 19.6.2009  
 (97) 2303201, 10.5.2017  
 (31) 73986 P  
 (32) 19.6.2008  
 (33) US  
 (73) ConvaTec Technologies Inc., Las Vegas, NV, US;  
 (72) WEIG Bret, Skillman, NJ, US;  
 (74) ŽOVICOVÁ & ŽOVIC IP, s.r.o., Bratislava, SK;  
 (86) PCT/US2009/047992  
 (87) WO 2009/155537

**(54) Stomické pomôcky na usmernenie výtoku zo stómie**

**(51) A61F 5/00**  
**(11) E 24907**  
 (96) 10717731.3, 28.4.2010  
 (97) 2424473, 31.5.2017  
 (31) 173494 P  
 (32) 28.4.2009  
 (33) US  
 (73) Ostomycure AS, Oslo, NO;  
 (72) JOHANSSON Martin, Vallda, SE; EDWIN Björn, Satre, NO; HULTEN Leif, Stora Höga, SE; THOMSEN Peter, Västra Frölunda, SE;  
 (74) Hörmannová Zuzana, Ing., Bratislava, SK;  
 (86) PCT/GB2010/000851  
 (87) WO 2010/125346

**(54) Spôsob výroby perkutánného implantátu**

**(51) A61F 5/00**  
**(11) E 24770**  
 (96) 09828401.1, 30.11.2009  
 (97) 2358315, 12.4.2017  
 (73) ConvaTec Technologies Inc., Las Vegas, NV US;  
 (72) CRAMER Kathryn, Skillman, New Jersey, US; FATTMAN George, Skillman, New Jersey, US; NGUYEN-DEMARY Tinh, Skillman New Jersey 08558, US;  
 (74) ŽOVICOVÁ & ŽOVIC IP, s.r.o., Bratislava, SK;  
 (86) PCT/US2009/066112  
 (87) WO 2010/060116

**(54) Stomická pomôcka s tvarovateľným spojivom**

**(51) A61F 11/00**  
**(11) E 24872**  
 (96) 11793370.5, 21.11.2011  
 (97) 2658491, 29.3.2017  
 (31) 20100739  
 (32) 23.11.2010  
 (33) IE  
 (73) National University of Ireland, Maynooth, Maynooth, County Kildare, IE;  
 (72) O'GRADY Paul, Dublin, IE; O'NEILL Ross, Dublin, IE; PEARLMUTTER Barak A., Dublin, IE;  
 (74) inventa Patentová a známková kancelária s.r.o., Bratislava, SK;  
 (86) PCT/EP2011/070595  
 (87) WO 2012/069429

**(54) Spôsob a zariadenie na senzorkú substitúciu**

**(51) A61G 1/00**  
**(11) E 24633**  
 (96) 14736557.1, 12.6.2014  
 (97) 3007667, 3.5.2017  
 (31) 201361835039 P  
 (32) 14.6.2013  
 (33) US  
 (73) Ferno-Washington, Inc., Wilmington, OH, US;  
 (72) DIETZ Timothy, Wilmington, OH, US; MAGILL Brian, Wilmington, OH, US;  
 (74) ŽOVICOVÁ & ŽOVIC IP, s.r.o., Bratislava, SK;  
 (86) PCT/US2014/042088  
 (87) WO 2014/201228

**(54) Zdvíhacie asistenčné zariadenia pre rolovacie transportné ležadlá**

**(51) A61K 8/00, A61K 31/00, A61K 47/00, A61K 9/00, A61Q 3/00, A61Q 17/00, A61M 35/00**  
**(11) E 24701**  
 (96) 10796170.8, 11.11.2010  
 (97) 2498752, 12.4.2017  
 (31) 2003786  
 (32) 11.11.2009  
 (33) NL  
 (73) YouMedical B.V., Amsterdam, NL;  
 (72) STAL Robert Sebastian, Amsterdam, NL;  
 (74) ŽOVICOVÁ & ŽOVIC IP, s.r.o., Bratislava, SK;  
 (86) PCT/NL2010/050750  
 (87) WO 2011/059324

**(54) Kompozícia na topickú aplikáciu, jej použitie, aplikačná pomôcka a súbor dielov**

**(51) A61K 8/00, A61Q 19/00, A61K 36/00, A61L 15/00, A61K 35/00**  
**(11) E 24953**  
 (96) 13722547.0, 27.3.2013  
 (97) 2830587, 3.5.2017  
 (31) RM20120121  
 (32) 27.3.2012  
 (33) IT  
 (73) Aboca S.p.A. Società Agricola, Sansepolcro (AR), IT;  
 (72) MERCATI Valentino, Sansepolcro (AR), IT; MAIDECCHI Anna, Sansepolcro (AR), IT;  
 (74) Hörmannová Zuzana, Ing., Bratislava, SK;  
 (86) PCT/IB2013/052433  
 (87) WO 2013/144861

**(54) Prostriedok na ochranu a korekciu kože**

**(51) A61K 9/00, A61M 5/00**  
**(11) E 24854**  
 (96) 08785096.2, 25.7.2008  
 (97) 2170440, 26.4.2017  
 (31) 102007034682  
 (32) 25.7.2007  
 (33) DE  
 (73) Innovacell Biotechnologie AG, Innsbruck, AT;  
 (72) SCHWAIGER Wolfgang, Innsbruck, AT; MARK-STEINER Rainer, Schwaz, AT;  
 (74) Bušová Eva, JUDr., Bratislava, SK;  
 (86) PCT/EP2008/006143  
 (87) WO 2009/013011  
**(54) Injekčné zariadenie na vstrekovanie do biologického tkaniva a injekčného depotu**

**(51) A61K 9/00**  
**(11) E 24862**  
 (96) 12188344.1, 12.10.2012  
 (97) 2719373, 19.4.2017  
 (73) Omya International AG, Oftringen, CH;  
 (72) Gerard Daniel E., Basel, CH; Schölkopf Joachim, Oberkulm, CH; Gane Patrick A.C., Rothrist, CH; Stimimann Tanja, Zofingen, CH; Alles Rainer, Basel, CH; Puchkov Maxim, Pfeffingen, CH; Huwyler Jörg, Arlesheim, CH;  
 (74) ROTT, RŮŽIČKA & GUTTMANN, Bratislava, SK;  
**(54) Formulácia pevnej dávkovej formy s rýchlym rozpadom zahrňajúca funkcionalizovaný uhlíčan vápenatý a spôsob jej výroby**

**(51) A61K 9/00, A61K 31/00**  
**(11) E 24877**  
 (96) 10717263.7, 12.4.2010  
 (97) 2421504, 8.3.2017  
 (31) 09290298  
 (32) 21.4.2009  
 (33) EP  
 (73) Pierre Fabre Dermatologie, Boulogne Billancourt, FR;  
 (72) CHAUMONT Christine, Boulogne-Billancourt, FR; CORDOLIANI Jean-François, Boulogne Billancourt, FR; LEVERD Elie, Boulogne Billancourt, FR; MUGUET Valérie, Boulogne Billancourt, FR;  
 (74) Záhurecká Romana, JUDr., Banská Bystrica, SK;  
 (86) PCT/IB2010/051573  
 (87) WO 2010/122442  
**(54) Pediatrické roztoky obsahujúce propranolol**

**(51) A61K 9/00, A61K 39/00, C07K 14/00**  
**(11) E 24974**  
 (96) 11838942.8, 7.11.2011  
 (97) 2635257, 5.7.2017  
 (31) 410767 P  
 (32) 5.11.2010  
 (33) US  
 (73) Novavax, Inc., Rockville, MD 20850, US;  
 (72) SMITH Gale, Rockville, Maryland 20850, US; LIU Ye, Rockville, Maryland 20850, US;  
 (74) ŽOVICOVÁ & ŽOVIC IP, s.r.o., Bratislava, SK;  
 (86) PCT/US2011/059602  
 (87) WO 2012/061815  
**(54) Vírusom podobné častice (VLP) glykoproteínu besnoty**

**(51) A61K 9/00, A61K 31/00**  
**(11) E 24717**  
 (96) 14001940.7, 4.6.2014  
 (97) 2952180, 25.1.2017  
 (73) SIGMA-TAU Industrie Farmaceutiche Riunite S.p.A., Rome, IT;  
 (72) Santaniello Mosé, Pomezia (RM), IT; Giannini Giuseppe, Pomezia (RM), IT;  
 (74) Záhurecká Romana, JUDr., Banská Bystrica, SK;  
**(54) Pevné formulácie obsahujúce resveratrol a omega-3 polynenasýtené mastné kyseliny (n-3 PUFA)**

**(51) A61K 9/00**  
**(11) E 24890**  
 (96) 05075341.7, 11.2.2005  
 (97) 1586311, 3.5.2017  
 (31) 0403098  
 (32) 12.2.2004  
 (33) GB  
 (73) EURO-CELTIQUE S.A., Luxembourg, LU;  
 (72) Hayes Geoffrey Gerard, Saffron Walden, Essex, GB; Martinelli Vincenzo, Cambridge, Cambridgeshire, GB; Mohammad Hassan, Ely, Cambridgeshire, GB; Tamber Harjit, Hitchin, Hertfordshire, GB; Walden Malcolm, Hardwick, Cambridgeshire, GB; Whitelock Steve, Milton, Cambridge, Cambridgeshire, GB; Prater Derek Allan, Milton, Cambridge, Cambridgeshire, GB;  
 (74) PATENTSERVIS Bratislava, a. s., Bratislava, SK;  
**(54) Zvlákňovanie z taveniny sférických multí častíc**

**(51) A61K 9/00**  
**(11) E 24761**  
 (96) 14172390.8, 7.10.2005  
 (97) 2801354, 8.2.2017  
 (31) 200401546, 200401736, 200500211, 200500419, 691513 P  
 (32) 8.10.2004, 10.11.2004, 11.2.2005, 23.3.2005, 16.6.2005  
 (33) DK, DK, DK, DK, US  
 (62) 05789026.1  
 (73) Forward Pharma A/S, København K, DK;  
 (72) Nilsson Henrik, Ocean Heights Dubai Marina Dubai, AE; Schönharting Florian, London, GB; Müller Bernd W., Flintbek, DE; Robinson Joseph R., Madison, WI Wisconsin, US;  
 (74) Záhurecká Romana, JUDr., Banská Bystrica, SK;  
**(54) Farmaceutické kompozície s riadeným uvoľňovaním obsahujúce ester kyseliny fumarovej**

**(51) A61K 31/00, A61P 13/00**  
**(11) E 24800**  
 (96) 09780282.1, 7.7.2009  
 (97) 2317991, 3.5.2017  
 (31) 08159802  
 (32) 7.7.2008  
 (33) EP  
 (73) EURO-CELTIQUE S.A., Luxembourg, LU;  
 (72) HOPP Michael, Bad Camberg, DE; LEYENDECKER Petra, Braunfels, DE;  
 (74) Hörmann Tomáš, Ing., Bratislava, SK;  
 (86) PCT/EP2009/058630  
 (87) WO 2010/003963  
**(54) Použitie opioidných antagonistov na liečenie retencie moču**

- (51) **A61K 31/00, A61P 27/00, A61K 38/00, A61K 9/00**  
 (11) **E 24773**  
 (96) 15151634.1, 8.4.2009  
 (97) 2915529, 14.6.2017  
 (31) 51112 P  
 (32) 7.5.2008  
 (33) US  
 (62) 09743204.1  
 (73) The Regents of the University of California, Oakland, CA, US; Schepens Eye Research Institute, Boston, MA, US;  
 (72) Sullivan Benjamin, Lajolla, CA California, US; Schmidt Tannin A., Lajolla, CA California, US; Sullivan David A., Boston, MA Massachusetts, US;  
 (74) Hörmann Tomáš, Ing., Bratislava, SK;  
 (54) **Terapeutické doplnenie a obohatenie lubrikácie očnému povrchu**

- (51) **A61K 31/00, A61P 25/00, G01N 33/00**  
 (11) **E 24751**  
 (96) 11700533.0, 13.1.2011  
 (97) 2523661, 10.5.2017  
 (31) 10305047  
 (32) 15.1.2010  
 (33) EP  
 (73) INSERM (Institut National de la Santé et de la Recherche Médicale), Paris, FR; Université d'Aix Marseille, Marseille Cedex, FR; CHU de Brest, Brest Cedex, FR;  
 (72) BEN-ARI Yehezkel, La Ciotat, FR; LEMONNIER Eric, Limoges, FR;  
 (74) ŽOVICOVÁ & ŽOVIC IP, s.r.o., Bratislava, SK;  
 (86) PCT/EP2011/050394  
 (87) WO 2011/086126  
 (54) **Inhibitory NKCC na liečbu autizmu**

- (51) **A61K 31/00, C07C 317/00, C07D 209/00, A61P 37/00**  
 (11) **E 24774**  
 (96) 10162653.9, 20.3.2003  
 (97) 2223687, 17.5.2017  
 (31) 366515 P, 438450 P  
 (32) 20.3.2002, 7.1.2003  
 (33) US, US  
 (62) 03721414.5  
 (73) CELGENE CORPORATION, Summit, NJ, US;  
 (72) Schafer Peter H., Belle Mead, NJ, US; Muller George W., Rancho Santa Fe, CA, US; Man Hon-Wah, Princeton, NJ, US; Ge Chuansheng, Belle Mead, NJ, US;  
 (74) Hörmann Tomáš, Ing., Bratislava, SK;  
 (54) **(+)-2-[1-(3-etoxy-4-metoxifenyl)-2-metylsulfonyl-etyl]-4-acetylaminoizoindolín-1,3-dión: spôsob jeho použitia a kompozície**

- (51) **A61K 31/00, C07D 211/00**  
 (11) **E 24741**  
 (96) 11799027.5, 24.6.2011  
 (97) 2585064, 3.5.2017  
 (31) 201113072616, 823039  
 (32) 25.3.2011, 24.6.2010  
 (33) US, US

- (73) ChemoCentryx, Inc., Mountain View, California, US;  
 (72) FAN Pingchen, Fremont, California, US; GREENMAN Kevin Lloyd, Sunnyvale, California, US; LELETI Manmohan Reddy, Cupertino, California, US; LI Yandong, San Jose, California, US; POWERS Jay, Pacifica, California, US; TANAKA Hiroko, Foster City, California, US; YANG Ju, Cupertino, California, US; ZENG Yibin, Foster City, California, US;  
 (74) MAJLINGOVÁ & PARTNERS, s. r. o., Bratislava, SK;  
 (86) PCT/US2011/041910  
 (87) WO 2011/163640  
 (54) **C5aR antagonist**

- (51) **A61K 31/00, A61P 31/00**  
 (11) **E 24917**  
 (96) 14719977.2, 14.3.2014  
 (97) 2968301, 19.4.2017  
 (31) 201361783376 P  
 (32) 14.3.2013  
 (33) US  
 (73) AbbVie Inc., North Chicago, Illinois 60064, US;  
 (72) BERNSTEIN Barry M., Mequon, Wisconsin 53092, US; DUTTA Sandeep, Lincolnshire, Illinois 60069, US; LIU Wei, Mundelein, Illinois 60060, US; PODSADECKI Thomas J., Northbrook, Illinois 60062, US; CAMPBELL Andrew L., Lake Forest, Illinois 60045, US; MENON Rajeev M., Buffalo Grove, Illinois 60089, US; LIN Chih-Wei, Vernon Hills, Illinois 60061, US; WANG Tianli, Lincolnshire, Illinois 60069-3220, US; AWNI Walid M., Green Oaks, Illinois 60048, US; MENSING Sven, Mannheim, DE;  
 (74) ROTT, RŮŽIČKA & GUTTMANN, Bratislava, SK;  
 (86) PCT/US2014/027423  
 (87) WO 2014/152514  
 (54) **Kombinácia dvoch antivírusových činidiel na liečbu hepatitídy C**

- (51) **A61K 31/00, C07D 417/00, A61P 25/00, C07D 491/00, C07D 495/00**  
 (11) **E 24935**  
 (96) 10813753.0, 2.9.2010  
 (97) 2474543, 3.5.2017  
 (31) 2009202893  
 (32) 2.9.2009  
 (33) JP  
 (73) Kyowa Hakko Kirin Co., Ltd., Tokyo, JP;  
 (72) YAMADA Koji, Nagaizumi-cho, Sunto-gun Shizuoka 411-8731, JP; KANDA Tomoyuki, Nagai-zumi-cho, Sunto-gun Shizuoka, JP;  
 (74) PATENTSERVIS Bratislava, a. s., Bratislava, SK;  
 (86) PCT/JP2010/064988  
 (87) WO 2011/027805  
 (54) **Terapeutické činidlo pre poruchy nálady**



- (51) **A61K 31/00, A61P 1/00, A61K 45/00, C07D 337/00, C07D 409/00, C07H 15/00, C07D 487/00, C07D 281/00**  
(11) **E 24776**  
(96) 12801442.0, 26.10.2012  
(97) 2771003, 19.4.2017  
(31) 201161553094 P, 201261607487 P, 201261607503 P  
(32) 28.10.2011, 6.3.2012, 6.3.2012  
(33) US, US, US  
(73) Lumena Pharmaceuticals LLC, San Diego, CA, US;  
(72) GEDULIN Bronislava, Del Mar, CA, US; GREY Michael, Rancho Santa Fe, CA, US; O'DONNELL Niall, Encinitas, CA, US;  
(74) PATENTSERVIS Bratislava, a. s., Bratislava, SK;  
(86) PCT/US2012/062284  
(87) WO 2013/063512  
(54) **Inhibitory recyklácie žľových kyselín na liečbu detských cholestatických pečeňových ochorení**

- (51) **A61K 31/00, A61K 9/00, A61K 47/00, A61K 45/00**  
(11) **E 24858**  
(96) 15165737.6, 26.10.2005  
(97) 2952197, 26.4.2017  
(62) 05856927.8  
(73) CyDex Pharmaceuticals, Inc., San Diego, CA, US;  
(72) MOSHER Gerold L., Kansas City, MO, US; PIPKIN James D., Lawrence, KS, US; HECKER Douglas B., Liberty, MO, US;  
(74) inventa Patentová a známková kancelária s. r. o., Bratislava, SK;  
(54) **Sulfoalkyléter cyklodextrínové kompozície a spôsoby ich prípravy**

- (51) **A61K 38/00, C07K 14/00, C12N 15/00, A61K 39/00, C12N 7/00, A61K 45/00**  
(11) **E 24630**  
(96) 09176105.6, 18.1.2005  
(97) 2163260, 15.3.2017  
(31) 538799 P  
(32) 23.1.2004  
(33) US  
(62) 05701091.0  
(73) MSD ITALIA S.R.L., Rome, IT;  
(72) Cirillo Agostino, Rome, IT; Colloca Stefano, Rome, IT; Ercole Bruno Bruni, Rome, IT; Meola Annalisa, Rome, IT; Nicosia Alfreda, Rome, IT; Sporeno Elisabetta, Rome, IT;  
(74) Mešková Viera, Ing., Bratislava, SK;  
(54) **Nosiče vakcíny šimpanzieho adenovírusu**

- (51) **A61K 38/00, A61K 9/00, A61K 31/00, A61P 29/00, A61P 37/00, A61K 47/00**  
(11) **E 24732**  
(96) 14722097.4, 16.4.2014  
(97) 2991667, 12.4.2017  
(31) 13002211  
(32) 26.4.2013  
(33) EP

- (73) SuppreMol GmbH, Martinsried, DE;  
(72) SONDERMANN Peter, Stockdorf, DE; POHL Thomas, Weil am Rhein, DE;  
(74) inventa Patentová a známková kancelária s. r. o., Bratislava, SK;  
(86) PCT/EP2014/001029  
(87) WO 2014/173510  
(54) **Vysoko koncentrované formulácie rozpustných Fc gama receptorov**

- (51) **A61K 39/00, A61P 31/00, A61P 37/00, C07K 14/00, C12N 7/00, C12N 15/00**  
(11) **E 24772**  
(96) 11851176.5, 22.12.2011  
(97) 2655613, 15.2.2017  
(31) 201061426401 P, 201161496371 P  
(32) 22.12.2010, 13.6.2011  
(33) US, US  
(73) Medicago Inc., Québec, Québec, CA;  
(72) D'Aoust Marc-Andre, Quebec, Quebec, CA; COU-TURE Manon, St. Augustin de Desmaures, Quebec, CA; LAVOIE Pierre-Olivier, Quebec, Quebec, CA; VEZINA Louis-Philippe, Neuville, Quebec, CA;  
(74) Záhurecká Romana, JUDr., Banská Bystrica, SK;  
(86) PCT/CA2011/001427  
(87) WO 2012/083445  
(54) **Produkcia vírusu podobných častíc v rastlinách**

- (51) **A61K 39/00, C07K 1/00, A61K 36/00**  
(11) **E 24666**  
(96) 10724799.1, 7.6.2010  
(97) 2459217, 12.4.2017  
(31) 09305517, 09174479  
(32) 5.6.2009, 29.10.2009  
(33) EP, EP  
(73) STALLERGENES, Antony, FR;  
(72) MOINGEON Philippe, Verrières Le Buisson, FR; BATARD Thierry, Versailles, FR; VILLET Bertrand, Chatenay-Malabry, FR;  
(74) MAJLINGOVÁ & PARTNERS, s. r. o., Bratislava 5, SK;  
(86) PCT/EP2010/057935  
(87) WO 2010/139809  
(54) **Redukcia in vitro genotoxicity peľových extraktov odstránením flavonoidov**

- (51) **A61K 39/00**  
(11) **E 24806**  
(96) 12712344.6, 16.3.2012  
(97) 2686013, 3.5.2017  
(31) 201104537  
(32) 17.3.2011  
(33) GB  
(73) Cambridge University Hospitals NHS Foundation Trust, Cambridge Cambridgeshire, GB;  
(72) CLARK Andrew, Cambridge, Cambridgeshire, GB; EWAN Pamela, Cambridge, Cambridgeshire, GB;  
(74) MAJLINGOVÁ & PARTNERS, s. r. o., Bratislava, SK;  
(86) PCT/GB2012/050584  
(87) WO 2012/123759  
(54) **Liečba alergie na arašidy**

- (51) **A61K 39/00, A61K 38/00, A61K 45/00, A61K 31/00, C07K 16/00, A61P 35/00**  
 (11) **E 24695**  
 (96) 11761360.4, 26.9.2011  
 (97) 2621531, 30.11.2016  
 (31) 201161486814 P, 201161468607 P, 201161437696 P, 386619 P, 10180485  
 (32) 17.5.2011, 29.3.2011, 31.1.2011, 27.9.2010, 27.9.2010  
 (33) US, US, US, US, EP  
 (73) MorphoSys AG, Planegg, DE;  
 (72) ROJKJAER Lisa, Hedingen, CH; BOXHAMMER Rainer, Aying, DE; ENDELL Jan, München, DE; WINDERLICH Mark, München, DE; SAMUELSSON Christofer, Holzkirchen, DE;  
 (74) inventa Patentová a známková kancelária s. r. o., Bratislava, SK;  
 (86) PCT/EP2011/066648  
 (87) WO 2012/041800  
 (54) **Anti-CD38 protilátka a lenalidomid alebo bortezomib na liečenie mnohopočetného myelómu a NHL**

- (51) **A61K 39/00, C07K 16/00, A61K 45/00**  
 (11) **E 24757**  
 (96) 12835118.6, 28.9.2012  
 (97) 2760471, 1.2.2017  
 (31) 201161541921 P  
 (32) 30.9.2011  
 (33) US  
 (73) Dana-Farber Cancer Institute, Inc., Boston, MA, US;  
 (72) WUCHERPFENNIG Kai W., Brookline, Massachusetts, US; FRANZ Bettina, Cambridge, GB; MAY Kenneth, Jr., Bozeman, Montana, US; DRANOFF Glenn, Lexington, Massachusetts, US; HODI F. Stephen, Framingham, Massachusetts, US; HARVEY Christopher, Boston, Massachusetts, US;  
 (74) PATENTSERVIS Bratislava, a. s., Bratislava, SK;  
 (86) PCT/US2012/057839  
 (87) WO 2013/049517  
 (54) **Terapeutické peptidy**

- (51) **A61K 41/00, A61K 31/00, A61P 17/00**  
 (11) **E 24734**  
 (96) 09824315.7, 6.11.2009  
 (97) 2365829, 24.5.2017  
 (31) 112235 P  
 (32) 7.11.2008  
 (33) US  
 (73) KLOX Technologies, Inc., Laval, CA;  
 (72) PIERGALLINI Remigio, Grottammare, IT; LOUPIS Nikolaos, Athens, GR; BELLINI Francesco, Calgary, Alberta, CA;  
 (74) Hörmann Tomáš, Ing., Bratislava, SK;  
 (86) PCT/CA2009/001608  
 (87) WO 2010/051636  
 (54) **Kombinácia oxidantov a fotoaktivátorov na hojenie rán**

- (51) **A61K 47/00, A61K 9/00**  
 (11) **E 24884**  
 (96) 15181255.9, 25.7.2006  
 (97) 2977061, 26.4.2017  
 (31) 702546 P, 492153

- (32) 26.7.2005, 24.7.2006  
 (33) US, US  
 (62) 06788435.3  
 (73) DURECT Corporation, Cupertino, CA 95014, US;  
 (72) JUNNARKAR Gunjan, Palo Alto, CA California 94303, US; DESJARDIN Michael A., Sunnyvale, CA California 94087, US; CARR John Patrick, Sunnyvale, CA California 94087, US;  
 (74) MAJLINGOVÁ & PARTNERS, s.r.o., Bratislava, SK;  
 (54) **Odstránenie peroxidu z vehikula na dodávanie liečiv**

- (51) **A61K 47/00, A61P 35/00**  
 (11) **E 24795**  
 (96) 11159649.0, 2.8.2006  
 (97) 2540319, 10.5.2017  
 (31) PD20050242  
 (32) 3.8.2005  
 (33) IT  
 (62) 06762981.6  
 (73) FIDIA FARMACEUTICI S.p.A., Abano Terme (Padova), IT;  
 (72) Renier Davide, Abano Terme (PD), IT; Bettella Fabio, Abano Terme (PD), IT;  
 (74) FAJNOR IP s. r. o., Bratislava, SK;  
 (54) **Protinádorové biokonjugáty kyseliny hyaluronovej alebo jej derivátov získané nepriamou chemickou konjugáciou**

- (51) **A61K 47/00, A61P 35/00**  
 (11) **E 24908**  
 (96) 11159629.2, 2.8.2006  
 (97) 2537533, 17.5.2017  
 (31) PD20050242  
 (32) 3.8.2005  
 (33) IT  
 (62) 06762981.6  
 (73) FIDIA FARMACEUTICI S.p.A., Abano Terme (Padova), IT;  
 (72) Renier Davide, Abano Terme (PD), IT; Bettella Fabio, Abano Terme (PD), IT;  
 (74) FAJNOR IP s. r. o., Bratislava, SK;  
 (54) **Protinádorové biokonjugáty kyseliny hyaluronovej alebo jej derivátov získané nepriamou chemickou konjugáciou**

- (51) **A61K 48/00, C07H 21/00**  
 (11) **E 24952**  
 (96) 12830346.8, 4.9.2012  
 (97) 2753364, 24.5.2017  
 (31) 201161532667 P  
 (32) 9.9.2011  
 (33) US  
 (73) Merck Sharp & Dohme Corp., Rahway, NJ, US;  
 (72) FU Tong-Ming, West Point, PA, US; WANG Dai, West Point, PA, US; MEDI Munceswara Babu, West Point, PA, US;  
 (74) PATENTSERVIS Bratislava, a. s., Bratislava, SK;  
 (86) PCT/US2012/053599  
 (87) WO 2013/036465  
 (54) **Podmienené replikácie cytomegalovírusu ako vakcína proti CMV**

(51) **A61K 51/00**  
 (11) **E 24758**  
 (96) 08775109.5, 16.7.2008  
 (97) 2185203, 22.2.2017  
 (31) 07113733, 08157473  
 (32) 2.8.2007, 3.6.2008  
 (33) EP, EP  
 (73) SIGMA-TAU Industrie Farmaceutiche Riunite S.p.A., Roma, IT;  
 (72) DE SANTIS Rita, Pomezia (RM), IT; NUZZOLO Carlo Antonio, Rome, IT;  
 (74) Záthurecká Romana, JUDr., Banská Bystrica, SK;  
 (86) PCT/EP2008/059260  
 (87) WO 2009/016031  
 (54) **Oxidovaný avidín s dlhou dobou zotrvania v liečených tkanivách**

(51) **A61K 51/00, C07K 16/00, C07K 17/00, A61K 39/00, A61K 49/00, C07H 21/00, A61K 38/00, A61P 25/00, A61P 19/00, A61P 1/00, A61P 17/00, A61P 3/00, A61P 9/00, A61P 33/00**  
 (11) **E 24824**  
 (96) 11781350.1, 13.5.2011  
 (97) 2571532, 3.5.2017  
 (31) 334917 P, 425701 P  
 (32) 14.5.2010, 21.12.2010  
 (33) US, US  
 (73) Abbvie Inc., North Chicago, IL, US;  
 (72) WU Chengbin, Shanghai, CN; AMBROSI Dominic, J., Shrewsbury, MA, US; HSIEH Chung-ming, Newton, MA, US; GHAYUR Tariq, Holliston, MA, US;  
 (74) inventa Patentová a známková kancelária s. r. o., Bratislava, SK;  
 (86) PCT/US2011/036444  
 (87) WO 2011/143562  
 (54) **Väzbové proteíny pre IL-1**

(51) **A61L 2/00, C02F 1/00, A23L 3/00**  
 (11) **E 24768**  
 (96) 14382273.2, 11.7.2014  
 (97) 2965766, 12.4.2017  
 (73) Salas Vicente Fidel, Geldo, ES; Salas Vicente José, Geldo, ES; Guamis Alegre Alex, Barcelona, ES; Guamis Alegre David, Barcelona, ES; Moreta Bufill Leo, Barcelona, ES;  
 (72) Salas Vicente Fidel, Geldo, ES; Salas Vicente José, Geldo, ES; Guamis Alegre Alex, Barcelona, ES; Guamis Alegre David, Barcelona, ES; Moreta Bufill Leo, Barcelona, ES;  
 (74) inventa Patentová a známková kancelária s. r. o., Bratislava, SK;  
 (54) **Systém a spôsob sterilizácie kvapaliny**

(51) **A61L 27/00**  
 (11) **E 24674**  
 (96) 11799644.7, 8.11.2011  
 (97) 2637710, 5.4.2017  
 (31) PCT2010003008, PCT2010002846  
 (32) 23.11.2010, 8.11.2010  
 (33) WO, WO  
 (73) Allergan Industrie, SAS, Pringy, FR;  
 (72) LEBRETON Pierre, Annecy, FR; GUETTA Olivier, Annecy, FR;

(74) Hörmann Tomáš, Ing., Bratislava, SK;  
 (86) PCT/EP2011/069685  
 (87) WO 2012/062775  
 (54) **Formulácie na báze kyseliny hyaluronovej**

(51) **A61M 3/00**  
 (11) **E 24642**  
 (96) 12174484.1, 29.6.2012  
 (97) 2679259, 19.4.2017  
 (73) Dentsply IH AB, Mölndal, SE;  
 (72) Andréen Erik, Göteborg, SE;  
 (74) inventa Patentová a známková kancelária s. r. o., Bratislava, SK;  
 (54) **Motorizovaný irigačný systém**

(51) **A61M 5/00**  
 (11) **E 24735**  
 (96) 14712521.5, 7.3.2014  
 (97) 2968767, 19.4.2017  
 (31) 201361782929 P  
 (32) 14.3.2013  
 (33) US  
 (73) Eli Lilly and Company, Indianapolis, IN, US;  
 (72) FOURT Jesse Arnold, Indianapolis, IN, US; SIMPSON Bradley James, Indianapolis, IN, US;  
 (74) MAJLINGOVÁ & PARTNERS, s. r. o., Bratislava, SK;  
 (86) PCT/US2014/021496  
 (87) WO 2014/159018  
 (54) **Spúšťacia zostava pre automatické injekčné zariadenie**

(51) **A61M 11/00, A61M 15/00**  
 (11) **E 24712**  
 (96) 14798962.8, 7.10.2014  
 (97) 3055010, 1.3.2017  
 (31) RM20130562  
 (32) 11.10.2013  
 (33) IT  
 (73) Biomedical Research in Otolaryngology Srl B.R.I.O. S.r.l., Roma, IT;  
 (72) CASALE Manuele, Roma, IT; LUPO Roberto, Roma, IT; SALVINELLI Fabrizio, Roma, IT;  
 (74) Hörmannová Zuzana, Ing., Bratislava, SK;  
 (86) PCT/IB2014/065121  
 (87) WO 2015/052653  
 (54) **Zariadenie na aplikáciu aerosolovej substancie**

(51) **A61M 15/00, B65D 83/00**  
 (11) **E 24903**  
 (96) 03708349.0, 17.3.2003  
 (97) 1487523, 10.5.2017  
 (31) 0206811, 0227489  
 (32) 22.3.2002, 26.11.2002  
 (33) GB, GB  
 (73) Clinical Designs Limited, Cambridge, GB;  
 (72) BACON Raymond John, Emsworth, Hampshire, GB;  
 (74) PATENTSERVIS Bratislava, a. s., Bratislava, SK;  
 (86) PCT/GB2003/001102  
 (87) WO 2003/080161  
 (54) **Zostava nádoby**

**(51) A61P 1/00, A61P 3/00, A61P 35/00, A61K 31/00, C07D 261/00, C07D 413/00**  
**(11) E 24676**  
 (96) 15002478.4, 12.7.2012  
 (97) 2987532, 12.4.2017  
 (31) 11005722, 201161507153 P  
 (32) 13.7.2011, 13.7.2011  
 (33) EP, US  
 (62) 12735100.5  
 (73) GILEAD SCIENCES, INC., California, US;  
 (72) Kinzel Olaf, Heidelberg, DE; Steeneck Christoph, Heidelberg, DE; Kremoser Claus, Heidelberg, DE;  
 (74) Guniš Jaroslav, Mgr., Bratislava, SK;  
**(54) Nové zlúčeniny viažuce sa k FXR (NR1H4) a modulujúce ich aktivitu**

**(51) A61P 19/00, A61K 9/00, A61K 38/00**  
**(11) E 24878**  
 (96) 15176548.4, 3.10.2007  
 (97) 2957278, 17.5.2017  
 (31) 848960 P  
 (32) 3.10.2006  
 (33) US  
 (62) 07870768.4  
 (73) Radius Health, Inc., Waltham, MA, US; IPSEN PHARMA S.A.S., Boulogne-Billancourt, FR;  
 (72) Dey Michael J., Cheshire, GB; Mondoly Nathalie, Le Chesnay, FR; Rigaud Benedicte, Oulins, FR; Henderson Bart, Belmont, MA Massachusetts, US; Lyttle C. Richard, Bala Cynwyd, PA Pennsylvania, US;  
 (74) Záthurecká Romana, JUDr., Banská Bystrica, SK;  
**(54) Stabilná kompozícia zahŕňajúca PTHRP a jej využitie**

**(51) A62B 1/00**  
**(11) E 24834**  
 (96) 07804424.5, 24.8.2007  
 (97) 2185241, 17.5.2017  
 (73) RENTON Julian Elwyn, Bradford on Avon, Wiltshire, GB; Nott Peter Thomas Mence, Wiltshire, GB;  
 (72) RENTON Julian Elwyn, Bradford on Avon, Wiltshire, GB; Nott Peter Thomas Mence, Wiltshire, GB;  
 (74) Hörmann Tomáš, Ing., Bratislava, SK;  
 (86) PCT/GB2007/050507  
 (87) WO 2009/027619  
**(54) Výškový záchranný prístroj**

**(51) A63C 17/00**  
**(11) E 24861**  
 (96) 13003096.8, 18.6.2013  
 (97) 2676708, 31.5.2017  
 (31) 20120416  
 (32) 20.6.2012  
 (33) CZ  
 (73) Freedom line s.r.o., Plzen - Jizní Predmestí, CZ;  
 (72) Hering Miroslav, Plzen, CZ; Martínek Pavel, Plzen, CZ;  
 (74) Bachratá Magdaléna, Mgr., Bratislava, SK;  
**(54) Koliesková korčuľa**

**(51) A63G 31/00, A63G 7/00**  
**(11) E 24725**  
 (96) 15745513.0, 6.8.2015  
 (97) 3041591, 9.11.2016  
 (31) 102014111386, 102015100943  
 (32) 11.8.2014, 22.1.2015  
 (33) DE, DE  
 (73) VR Coaster GmbH & Co. KG, Kaiserslautern, DE;  
 (72) WAGNER Thomas, Hochspeyer, DE;  
 (74) Bušová Eva, JUDr., Bratislava, SK;  
 (86) PCT/EP2015/068205  
 (87) WO 2016/023817  
**(54) Spôsob prevádzkovania zariadenia, najmä zariadenia na zábavné jazdenie, dopravného prostriedku, zariadenia posilovne alebo podobne**

**(51) B01D 33/00**  
**(11) E 24789**  
 (96) 13709948.7, 5.2.2013  
 (97) 2812092, 26.4.2017  
 (31) 20125125  
 (32) 6.2.2012  
 (33) FI  
 (73) Andritz Oy, Helsinki, FI;  
 (72) Luukkanen Pentti, Kerimäki, FI;  
 (74) inventa Patentová a známková kancelária s. r. o., Bratislava, SK;  
 (86) PCT/FI2013/050125  
 (87) WO 2013/117812  
**(54) Spôsob odstraňovania vrstvy pomocného prostriedku filtrácie z rotačného filtra**

**(51) B01D 46/00**  
**(11) E 24845**  
 (96) 10704493.5, 15.1.2010  
 (97) 2387446, 14.6.2017  
 (31) 102009005158  
 (32) 15.1.2009  
 (33) DE  
 (73) Donaldson Filtration Deutschland GmbH, Haan, DE;  
 (72) SCHUSTER Hans-Michael, Haan, DE; WALD-SCHMIDT-SCHROER Sylke, Erkrath, DE;  
 (74) ŽOVICOVÁ & ŽOVIC IP, s.r.o., Bratislava, SK;  
 (86) PCT/EP2010/000208  
 (87) WO 2010/081717  
**(54) Kombinovaný filter**

**(51) B01J 19/00, B02C 13/00, B09B 3/00, C10J 3/00**  
**(11) E 24803**  
 (96) 13866440.4, 17.12.2013  
 (97) 2934742, 3.5.2017  
 (31) 1251493, 201261740815 P  
 (32) 21.12.2012, 21.12.2012  
 (33) SE, US  
 (73) Cassandra Oil Technology AB, Västerås, SE;  
 (72) OLSSON Anders, Charlwood Surrey, GB;  
 (74) PATENTSERVIS Bratislava, a. s., Bratislava, SK;  
 (86) PCT/SE2013/051543  
 (87) WO 2014/098747  
**(54) Reaktor, spôsob zníženia výskytu pevných častí vyskytujúcich sa v prúde plynu z reaktora a použitie reaktora**

(51) **B01J 21/00, B01J 35/00, B01J 37/00, C01G 23/00**  
**(11) E 24653**  
 (96) 08018706.5, 24.10.2008  
 (97) 2072118, 19.4.2017  
 (31) 102007054848  
 (32) 16.11.2007  
 (33) DE  
 (73) ERLUS AKTIENGESELLSCHAFT, Neufahrn, DE;  
 (72) Stoll Alexander, Dr., Freising, DE; Ackerhans Carsten, Dr., Mallersdorf-Pfaffenberg, DE; Gast Eduard, Dr., Kraiburg, DE; Bahnmann Detlef, Prof. Dr., Garbsen, DE; Stötzner Julia, Seelze, DE;  
 (74) Bušová Eva, JUDr., Bratislava, SK;  
**(54) Keramické tvarované teleso s fotokatalytickým aktívnym, vzduch čistiacim, transparentným nánosom na povrch a spôsob jeho zhotovenia**

(51) **B05D 1/00, B22F 3/00, B22F 9/00, C22C 19/00, C23C 4/00**  
**(11) E 24879**  
 (96) 12741179.1, 16.7.2012  
 (97) 2741864, 19.4.2017  
 (31) 201113207629  
 (32) 11.8.2011  
 (33) US  
 (73) ATI Properties LLC, Albany OR, US;  
 (72) KENNEDY Richard L., Monroe, North Carolina, US; FORBES-JONES Robin M., Charlotte, North Carolina, US;  
 (74) Záhurecká Romana, JUDr., Banská Bystrica, SK;  
 (86) PCT/US2012/046838  
 (87) WO 2013/022552  
**(54) Spôsob na tvorenie produktov z rozprášených kovov a zliatin**

(51) **B03C 3/00, B01D 46/00, B01D 5/00**  
**(11) E 24970**  
 (96) 07748612.4, 21.6.2007  
 (97) 2040845, 10.5.2017  
 (31) 0601562  
 (32) 14.7.2006  
 (33) SE  
 (73) Zehnder Group Nordic AB, Täby, SE;  
 (72) KRANTZ Staffan, Stockholm, SE;  
 (74) PATENTSERVIS Bratislava, a. s., Bratislava, SK;  
 (86) PCT/SE2007/050452  
 (87) WO 2008/008028  
**(54) Zoskupenie vzduchového filtra a spôsob jeho výroby**

(51) **B05D 1/00, B05D 7/00, B29C 45/00, G02B 1/00**  
**(11) E 24857**  
 (96) 12780499.5, 2.11.2012  
 (97) 2790842, 7.6.2017  
 (31) 11193449  
 (32) 14.12.2011  
 (33) EP  
 (73) Saint-Gobain Glass France, Courbevoie, FR;  
 (72) FLEISCHMANN Wolfgang, Leutenbach, DE; GULDAN Marcus, Uhingen, DE; GÜLDNER Dominic, Ostfiltern, DE; LUX Thomas, Weissach im Tal, DE;  
 (74) Hörmannová Zuzana, Ing., Bratislava, SK;  
 (86) PCT/EP2012/071712  
 (87) WO 2013/087290  
**(54) Polymérny dielec na povlakovanie polievaním**

(51) **B05B 1/00, B05B 15/00, B05B 12/00, A01M 7/00, G05D 16/00**  
**(11) E 24867**  
 (96) 14729704.8, 15.5.2014  
 (97) 2999546, 22.3.2017  
 (31) 1354606  
 (32) 22.5.2013  
 (33) FR  
 (73) Exel Industries, Paris, FR;  
 (72) BALLU Patrick Jean Marie, Reims, FR;  
 (74) Hörmann Tomáš, Ing., Bratislava, SK;  
 (86) PCT/FR2014/051133  
 (87) WO 2014/188110  
**(54) Zariadenie na pridržiavanie dýz s otočnou hlavou na držanie dýz**

(51) **B09B 3/00, B09B 5/00, F23G 5/00, B65G 33/00, A61L 2/00, A61L 11/00, B01F 7/00**  
**(11) E 24724**  
 (96) 13382323.7, 9.8.2013  
 (97) 2835185, 8.2.2017  
 (73) Sustane Technologies Inc., Halifax, NS, CA;  
 (72) De La Fuente Munoz Javier, Murcia, ES;  
 (74) Hörmann Tomáš, Ing., Bratislava, SK;  
**(54) Systém spracovania organického odpadu a produktov**

(51) **B05B 15/00, B65D 83/00**  
**(11) E 24750**  
 (96) 09761417.6, 3.6.2009  
 (97) 2282845, 14.9.2016  
 (31) 102008027994  
 (32) 12.6.2008  
 (33) DE  
 (73) Dürr Systems AG, Bietigheim-Bissingen, DE;  
 (72) RADEMACHER Lothar, Bietigheim-Bissingen, DE;  
 (74) Bušová Eva, JUDr., Bratislava, SK;  
 (86) PCT/EP2009/003974  
 (87) WO 2009/149854  
**(54) Aplikátor na aplikáciu tesniacej hmoty na lemový spoj a súvisiaci spôsob prevádzkovania**

(51) **B21B 37/00**  
**(11) E 24719**  
 (96) 15169819.8, 29.5.2015  
 (97) 3097992, 14.6.2017  
 (73) Giebel Kaltwalzwerk GmbH, Iserlohn, DE;  
 (72) Scharfenorth Stephan, Dr., Mettmann, DE;  
 (74) Hörmann Tomáš, Ing., Bratislava, SK;  
**(54) Spôsob odstupňovaného valcovania kovového pásu**

(51) **B21D 11/00, B21D 7/00**  
**(11) E 24706**  
 (96) 14733325.6, 20.5.2014  
 (97) 2999556, 5.4.2017  
 (31) UD20130066  
 (32) 20.5.2013  
 (33) IT

- (73) M.E.P. Macchine Elettroniche Piegatrici S.p.A., Reana del Rojale, IT;  
 (72) DEL FABRO Giorgio, Udine, IT;  
 (74) Juran Svetozár, JUDr., Bratislava, SK;  
 (86) PCT/IB2014/061552  
 (87) WO 2014/188332  
**(54) Stroj na ohýbanie kovových výrobkov a spôsob ich ohýbania**

- (51) B21D 19/00, B21D 37/00, B21D 5/00, B21D 22/00**  
**(11) E 24932**  
 (96) 14742505.2, 23.7.2014  
 (97) 3027335, 28.6.2017  
 (31) 102013012684  
 (32) 31.7.2013  
 (33) DE  
 (73) ALLGAIER WERKE GmbH, Uhingen, DE;  
 (72) WOLF Michael, Uhingen, DE; MIHM Matthias, Stuttgart, DE; MÜLLER Alexander, Stuttgart, DE; LEHR Ottmar, Rechberghausen, DE;  
 (74) ROTT, RŮŽIČKA & GUTTMANN, Bratislava, SK;  
 (86) PCT/EP2014/065822  
 (87) WO 2015/014689  
**(54) Zariadenie na tvárnenie kovov**

- (51) B21D 22/00, B21D 35/00, B62D 21/00, B62D 29/00, C21D 1/00**  
**(11) E 24832**  
 (96) 14736776.7, 4.7.2014  
 (97) 3016758, 19.4.2017  
 (31) 1356633, 1356634  
 (32) 5.7.2013, 5.7.2013  
 (33) FR, FR  
 (73) Autotech Engineering, A.I.E., Amorebieta-Etxano, ES; Honda Motor Co., Ltd., Tokyo, JP;  
 (72) CAZES Christophe, Versailles, FR; GATARD Gregory, Leuville-sur-Orge, FR; JONSSON Martin, Lulea, SE; MIURA Yusuke, Tokyo, JP; HASEGAWA Atsushi, Saitama, JP;  
 (74) KOREJZOVÁ LEGAL, v.o.s., Bratislava, SK;  
 (86) PCT/EP2014/064384  
 (87) WO 2015/001114  
**(54) Kovový diel s riadeným smerom deformácie**

- (51) B21D 43/00, B23Q 7/00**  
**(11) E 24638**  
 (96) 06799725.4, 4.10.2006  
 (97) 1986802, 5.4.2017  
 (31) 0600330  
 (32) 14.2.2006  
 (33) SE  
 (73) Multicomp AB, Gislaved, SE;  
 (72) YRJÖLÄ Tomi, Gislaved, SE;  
 (74) inventa Patentová a známková kancelária s. r. o., Bratislava, SK;  
 (86) PCT/SE2006/001125  
 (87) WO 2007/094710  
**(54) Spôsob a nástroj na výrobu kompozitných produktov**

- (51) B21F 1/00, B21F 23/00, B21D 3/00, B21D 43/00**  
**(11) E 24645**  
 (96) 15169772.9, 29.5.2015  
 (97) 2949407, 28.12.2016  
 (31) UD20140090  
 (32) 29.5.2014  
 (33) IT  
 (73) M.E.P. Macchine Elettroniche Piegatrici S.p.A., Reana del Rojale (UD), IT;  
 (72) Del Fabro Giorgio, Udine, IT;  
 (74) Juran Svetozár, JUDr., Bratislava, SK;  
**(54) Ťažná jednotka na predĺžené výrobky a spôsob ich ťahania**

- (51) B21J 1/00, B21J 3/00, B21C 23/00, C23C 4/00**  
**(11) E 24931**  
 (96) 14712984.5, 7.3.2014  
 (97) 2969298, 3.5.2017  
 (31) 201313833144  
 (32) 15.3.2013  
 (33) US  
 (73) ATI Properties LLC, Albany OR 97321, US;  
 (72) FORBES JONES Robin M., Charlotte, North Carolina 28277, US; KENNEDY Richard L., Monroe, North Carolina 28112, US; CAO Wei-Di, Charlotte, North Carolina 28215, US;  
 (74) Záthurecká Romana, JUDr., Banská Bystrica, SK;  
 (86) PCT/US2014/021766  
 (87) WO 2014/149996  
**(54) Spôsoby na zlepšenie spracovateľnosti kovových zliatin za tepla**

- (51) B23K 1/00, F28D 9/00, B22F 9/00, B23K 35/00, B32B 15/00, C22C 38/00, F28F 21/00**  
**(11) E 24888**  
 (96) 12152118.1, 24.5.2006  
 (97) 2446996, 26.4.2017  
 (31) 0501199, 0501198  
 (32) 26.5.2005, 26.5.2005  
 (33) SE, SE  
 (62) 06747812.3  
 (73) Alfa Laval Corporate AB, Lund, SE;  
 (72) Sjödin Per, Lund, SE; Rassmus Jens, Malmö, SE;  
 (74) PATENTSERVIS Bratislava, a. s., Bratislava, SK;  
**(54) Spájkovaný doskový výmenník tepla z nere-zovej ocele so spájkovacím materiálom z nere-zovej ocele**

- (51) B23K 1/00, B23K 3/00, H05K 3/00**  
**(11) E 24951**  
 (96) 12002875.8, 24.4.2012  
 (97) 2535137, 17.5.2017  
 (31) 201161498188 P, 201213449470  
 (32) 17.6.2011, 18.4.2012  
 (33) US, US  
 (73) Air Products and Chemicals, Inc., Allentown, PA 18195-1501, US;  
 (72) Dong Chun Christine, Macungie PA, US; Wang Victor, Zhogshan Da Dao M. Guangzhou, CN; Wu Jerry, Shanghai, CN; Ghosh Ranajit, Macungie PA, US; Arslanian Gregory Khosrov, Piper-ville PA, US;  
 (74) MAJLINGOVÁ & PARTNERS, s. r. o., Bratislava, SK;  
**(54) Zariadenie a spôsob poskytnutia inertného plynu počas spájkovania**

(51) **B23K 9/00**  
 (11) **E 24910**  
 (96) 08712649.6, 23.1.2008  
 (97) 2121233, 10.5.2017  
 (31) 20070472  
 (32) 24.1.2007  
 (33) NO  
 (73) Alexander Binzel Schweisstechnik GmbH & Co. KG, Buseck, DE;  
 (72) HALVORSEN Arild, Averøy, NO;  
 (74) PATENTSERVIS Bratislava, a. s., Bratislava, SK;  
 (86) PCT/NO2008/000022  
 (87) WO 2008/091160  
 (54) **Konštrukcia a spôsob ovládania dodávky ochrannej atmosféry pre elektrické zväracie zariadenie**

(51) **B23K 11/00**  
 (11) **E 24915**  
 (96) 14727904.6, 25.3.2014  
 (97) 2978554, 3.5.2017  
 (31) MI20130447  
 (32) 25.3.2013  
 (33) IT  
 (73) FONDITAL S.p.A., Vobarno (BS), IT;  
 (72) NIBOLI Orlando, Vobarno, IT; SASSI Fabio, Carpeneda Di Vobarno, IT;  
 (74) ROTT, RŮŽIČKA & GUTTMANN, Bratislava, SK;  
 (86) PCT/IB2014/060144  
 (87) WO 2014/155295  
 (54) **Spôsob uzavretia koncovej časti článku výhrevného radiátora a článok hliníkového radiátora**

(51) **B23K 11/00**  
 (11) **E 24748**  
 (96) 04739514.0, 2.6.2004  
 (97) 1635980, 5.4.2017  
 (31) 10328593  
 (32) 25.6.2003  
 (33) DE  
 (73) SWAC Electronic GMBH, Zug, CH;  
 (72) SCHMITT-WALTER Stefan, Oberhaching, DE;  
 (74) Zivko Mijatovic and Partners, s. r. o., Bratislava, SK;  
 (86) PCT/EP2004/005934  
 (87) WO 2004/113011  
 (54) **Spôsob riadenia a/alebo regulácie pohybu zväracích klieští**

(51) **B23K 13/00, B23K 20/00, H05B 6/00**  
 (11) **E 24934**  
 (96) 12712553.2, 2.2.2012  
 (97) 2670554, 3.5.2017  
 (31) 102011010216  
 (32) 3.2.2011  
 (33) DE  
 (73) PST Products GmbH, Alzenau, DE;  
 (72) PASQUALE Pablo, Bessenbach, DE;  
 (74) ROTT, RŮŽIČKA & GUTTMANN, Bratislava, SK;  
 (86) PCT/DE2012/000081  
 (87) WO 2012/103873  
 (54) **Elektromagnetické impulzné zväracie prístroje na zváranie plechov s chladiacim izolátorom**

(51) **B24B 41/00, B24B 7/00, B23Q 7/00**  
 (11) **E 24965**  
 (96) 15165049.6, 24.4.2015  
 (97) 3085494, 5.7.2017  
 (73) Ferdinand Erlmann Werkzeugbau GmbH & Co., Herten, DE;  
 (72) Schorn Gerd, Herten, DE;  
 (74) Hörmann Tomáš, Ing., Bratislava, SK;  
 (54) **Zariadenie a spôsob obrábania brzdových obložení, namontovaných na nosičoch obloženia**

(51) **B28C 5/00, B60P 3/00**  
 (11) **E 24636**  
 (96) 10000481.1, 19.1.2010  
 (97) 2216151, 12.4.2017  
 (31) 202009001416 U  
 (32) 5.2.2009  
 (33) DE  
 (73) Liebherr-Mischtechnik GmbH, Bad Schussenried, DE;  
 (72) Zenne Gerhard, Dürmentingen, DE;  
 (74) ROTT, RŮŽIČKA & GUTTMANN, Bratislava, SK;  
 (54) **Pohon bubna pre mobilný miešač**

(51) **B29B 11/00**  
 (11) **E 24905**  
 (96) 10790422.9, 9.12.2010  
 (97) 2509759, 17.5.2017  
 (31) 102009044834  
 (32) 9.12.2009  
 (33) DE  
 (73) SAERTEX GmbH & Co. KG, Saerbeck, DE;  
 (72) ROTH Ekkehard, Winsen, DE;  
 (74) inventa Patentová a známková kancelária s. r. o., Bratislava, SK;  
 (86) PCT/EP2010/069291  
 (87) WO 2011/070118  
 (54) **Textilný polotovár a spôsob výroby textilného polotovaru pre kompozitný komponent s vláknami**

(51) **B29B 13/00, B29K 105/00, B29K 101/00, B29L 23/00**  
 (11) **E 24663**  
 (96) 12153486.1, 1.2.2012  
 (97) 2623284, 12.4.2017  
 (73) Lüers Maschinen- und Stahlbau GmbH, Lutten-Goldenstedt, DE;  
 (72) Lüers Gregor, Lutten, DE;  
 (74) PATENTSERVIS Bratislava, a. s., Bratislava, SK;  
 (54) **Spôsob a zariadenie na zahrievanie konca plastovej rúry**

(51) **B29C 41/00**  
 (11) **E 24939**  
 (96) 10727447.4, 2.7.2010  
 (97) 2448738, 10.5.2017  
 (31) 09164431  
 (32) 2.7.2009  
 (33) EP

- (73) RECTICEL Automobilsysteme GmbH, Königswinter, DE;  
 (72) DRIEGHE Geert, Appelterre Eiche (Ninove), BE; DE MOOR Jan, Oordegem, BE; GENETELLO Mario, Oosterzele, BE; VANLUCHENE Yvan, Waregem, BE;  
 (74) PATENTSERVIS Bratislava, a. s., Bratislava, SK;  
 (86) PCT/EP2010/059501  
 (87) WO 2011/000957  
**(54) Spôsob výroby elastomérovej kože**

- (51) B29C 44/00**  
**(11) E 24827**  
 (96) 13161955.3, 2.4.2013  
 (97) 2647479, 28.6.2017  
 (31) 1201000  
 (32) 4.4.2012  
 (33) FR  
 (73) Plastiques du Val de Loire, Langeais, FR;  
 (72) Hallauer Emmanuel, Saché, FR; Manceau Dominique, Saint Cyr sur loire, FR;  
 (74) Hörmann Tomáš, Ing., Bratislava, SK;  
**(54) Spôsob odlievania penového plastového materiálu vstrekováním**

- (51) B29C 45/00, G01F 1/00, G01N 29/00**  
**(11) E 24902**  
 (96) 11733565.3, 7.6.2011  
 (97) 2576179, 19.10.2016  
 (31) 202010007655 U  
 (32) 7.6.2010  
 (33) DE  
 (73) Seuthe Ulrich, Wetter, DE;  
 (72) Seuthe Ulrich, Wetter, DE;  
 (74) Bušová Eva, JUDr., Bratislava, SK;  
 (86) PCT/EP2011/002786  
 (87) WO 2011/154123  
**(54) Spôsob a zariadenia na riadenie a optimalizáciu procesov vstrekovania**

- (51) B29C 47/00, B01D 5/00**  
**(11) E 24921**  
 (96) 08803011.9, 12.8.2008  
 (97) 2212091, 10.5.2017  
 (31) 102007045156  
 (32) 20.9.2007  
 (33) DE  
 (73) Evonik Röhm GmbH, Darmstadt, DE;  
 (72) CARLOFF Rüdiger, Darmstadt, DE; HEID Joachim, Fränkisch-Crumbach, DE; VETTER Heinz, Rossdorf, DE;  
 (74) inventa Patentová a známková kancelária s. r. o., Bratislava, SK;  
 (86) PCT/EP2008/060574  
 (87) WO 2009/040189  
**(54) Odplyňovací extrudér na odplyňovanie polymérneho materiálu ako aj spôsob odplyňovania sirupu zloženého z polymérov, rozpúšťadiel a/alebo monomérov s využitím odplyňovacieho extrudéra**

- (51) B29C 73/00, B24B 19/00, B24B 5/00, A63B 59/00, B29L 31/00, A63B 102/00**  
**(11) E 24855**  
 (96) 13761535.7, 11.3.2013  
 (97) 2825373, 3.5.2017  
 (31) 201261610751 P  
 (32) 14.3.2012  
 (33) US  
 (73) Langille Randy Charles, Port Alberni British Columbia, CA;  
 (72) Langille Randy Charles, Port Alberni British Columbia, CA;  
 (74) MAJLINGOVÁ & PARTNERS, s. r. o., Bratislava, SK;  
 (86) PCT/CA2013/000219  
 (87) WO 2013/134855  
**(54) Nástroj a spôsob na opravu rúrkových prvkov**

- (51) B29D 30/00, B21F 1/00, B21C 19/00**  
**(11) E 24759**  
 (96) 14156534.1, 25.2.2014  
 (97) 2772349, 28.6.2017  
 (31) 201361770034 P  
 (32) 27.2.2013  
 (33) US  
 (73) Bartell Machinery Systems, L.L.C., Rome NY, US;  
 (72) Johnson Christopher L., Blossvale, NY, US; Henderson Joseph Michael, Camden, NY, US;  
 (74) Záhurecká Romana, JUDr., Banská Bystrica, SK;  
**(54) Automaticky nastaviteľný prefabrikovaný systém drôtov**

- (51) B32B 37/00, E04F 15/00, B32B 38/00**  
**(11) E 24955**  
 (96) 14714172.5, 27.3.2014  
 (97) 2983914, 10.5.2017  
 (31) 102013103663  
 (32) 11.4.2013  
 (33) DE  
 (73) Nora Systems GmbH, Weinheim, DE;  
 (72) RISCHER Dieter, Abtsteinach, DE; KRÖGER Mario, Bruchsal, DE;  
 (74) inventa Patentová a známková kancelária s.r.o., Bratislava, SK;  
 (86) PCT/EP2014/000825  
 (87) WO 2014/166597  
**(54) Spôsob výroby elastomérovej podlahovej krytiny s dekoračnou vrstvou a elastomérová podlahová krytina s dekoračnou vrstvou**

- (51) B32B 37/00, B32B 41/00**  
**(11) E 24904**  
 (96) 11796865.1, 29.11.2011  
 (97) 2646247, 29.3.2017  
 (31) 955129  
 (32) 29.11.2010  
 (33) US  
 (73) Klöckner Pentaplast of America, Inc., Gordonsville, VA 22942, US;  
 (72) FOLEY Sr. Stephen P., Waynesville, OH 45068, US; CRADLEBAUGH Teddy L., Germantown, OH 45327, US; CRAWFORD III William J., Springboro, OH 45066, US;



- (74) Bušová Eva, JUDr., Bratislava, SK;  
 (86) PCT/US2011/062392  
 (87) WO 2012/075003  
**(54) Zariadenie a metóda na výrobu laminovaných listov**

- 
- (51) B44C 5/00, B27N 7/00, B32B 21/00**  
**(11) E 24692**  
 (96) 14003902.5, 20.11.2014  
 (97) 3023261, 15.3.2017  
 (73) Flooring Technologies Ltd., Kalkara, MT;  
 (72) Lehnhoff Ingo, Dierhagen, DE; Oldorff Frank, Schwerin, DE;  
 (74) Bachratá Magdaléna, Mgr., Bratislava, SK;  
**(54) Spôsob zušľachtenia dosky z materiálu na báze dreva**

- 
- (51) B60C 9/00, B60C 1/00**  
**(11) E 24718**  
 (96) 13820850.9, 11.10.2013  
 (97) 2909049, 29.3.2017  
 (31) 201212029  
 (32) 18.10.2012  
 (33) TR  
 (73) Kordsa Teknik Tekstil A.S, Izmit / Kocaeli, TR;  
 (72) AKSOY Kürsat, Kocaeli, TR; MERTOL Bekir Anil, Kocaeli, TR; FIDAN Sadettin, Garbsen, DE;  
 (74) Zivko Mijatovic and Partners s.r.o., Bratislava, SK;  
 (86) PCT/IB2013/002286  
 (87) WO 2014/060819  
**(54) Vystužujúci pásový zväzok pre radiálne pneumatiky vozidiel**

- 
- (51) B60L 5/00**  
**(11) E 24842**  
 (96) 11776129.6, 28.9.2011  
 (97) 2625058, 9.11.2016  
 (31) 102010042027  
 (32) 6.10.2010  
 (33) DE  
 (73) Schunk Hoffmann Carbon Technology AG, Bad Goisern, AT;  
 (72) REISER Klaus, Bad Ischl, AT; ANGERER Johann, Bad Goisern am Hallstättersee, AT; GANZEL Martin, Bad Ischl, AT;  
 (74) Bušová Eva, JUDr., Bratislava, SK;  
 (86) PCT/EP2011/066904  
 (87) WO 2012/045633  
**(54) Šmýkadlo pre klzné kontaktné zariadenie**

- 
- (51) B60M 1/00**  
**(11) E 24944**  
 (96) 12729920.4, 8.6.2012  
 (97) 2718142, 3.5.2017  
 (31) 102011050920  
 (32) 8.6.2011  
 (33) DE  
 (73) Hammerer Aluminium Industries Extrusion GmbH, Ranshofen, AT; SPL Powerlines Austria GmbH & Co. KG, Wolkersdorf im Weinviertel, AT;

- (72) KRANYCAN Jürgen, Schärding, AT; ESTER-BAUER Erwin, Ranshofen, AT; JUKL Thomas, Rutzendorf, AT;  
 (74) PATENTSERVIS Bratislava, a. s., Bratislava, SK;  
 (86) PCT/EP2012/060941  
 (87) WO 2012/168461  
**(54) Zbernica, spôsob montáže a demontáže, ako aj usporiadanie zo spojených zbernic**

- 
- (51) B60N 2/00**  
**(11) E 24664**  
 (96) 07801662.3, 15.8.2007  
 (97) 2054258, 19.4.2017  
 (31) 102006038649, 102006058388  
 (32) 17.8.2006, 8.12.2006  
 (33) DE, DE  
 (73) Johnson Controls GmbH, Burscheid, DE;  
 (72) SIMEONIDIS Antonios, Wuppertal, DE; WEHLING Karsten, Burscheid, DE; FISSLER Leonid, Leverkusen, DE; MANTKE Jörg, Leverkusen, DE;  
 (74) inventa Patentová a známková kancelária s. r. o., Bratislava, SK;  
 (86) PCT/EP2007/007198  
 (87) WO 2008/019835  
**(54) Ovládacie zariadenie sedadla, najmä sedadla motorového vozidla**

- 
- (51) B60T 15/00, B60T 17/00**  
**(11) E 24863**  
 (96) 10162003.7, 5.5.2010  
 (97) 2281726, 3.5.2017  
 (31) 102009036469, 202009010666 U  
 (32) 3.8.2009, 3.8.2009  
 (33) DE, DE  
 (73) UPZ Sitech GmbH, Brehna, DE;  
 (72) Zeranski Peter, Landsberg, DE;  
 (74) ROTT, RŮŽIČKA & GUTTMANN, Bratislava, SK;  
**(54) Hlava vzduchovej brzdy pre zorad'ovacie a vlakové jazdy**

- 
- (51) B60T 17/00**  
**(11) E 24746**  
 (96) 11187449.1, 2.11.2011  
 (97) 2514650, 1.3.2017  
 (31) 19072010  
 (32) 18.11.2010  
 (33) AT  
 (73) ÖBB - Technische Services GmbH, Wien, AT;  
 (72) Schrolnberger Daniel, Wien, AT; Wieser Robert, Tulin, AT; Hochstöger Harald, Wien, AT; Holzner Karl, Leobendorf, AT; Polland Leopold, Grossweikersdorf, AT; Gruböck Christian, Giesshübl, AT;  
 (74) Záhurecká Romana, JUDr., Banská Bystrica, SK;  
**(54) Zariadenie na meranie tlaku vzduchu**

- 
- (51) B61B 11/00**  
**(11) E 24753**  
 (96) 13794954.1, 1.11.2013  
 (97) 2914469, 22.3.2017  
 (31) 201219680  
 (32) 1.11.2012  
 (33) GB

- (73) Innova Patent GmbH, Wolfurt, AT;  
 (72) RIDER Roland, Edinburgh, Lothian, GB;  
 (74) Kvetoslav Bačík, Ing., Nová Dubnica, SK;  
 (86) PCT/GB2013052864  
 (87) WO 2014/068328  
**(54) Vlečné zariadenie**

- (51) B61D 3/00, B61D 45/00, B61D 47/00**  
**(11) E 24710**  
 (96) 11752342.3, 26.7.2011  
 (97) 2598392, 3.5.2017  
 (31) 1003235  
 (32) 30.7.2010  
 (33) FR  
 (73) Lohr Industrie, Hangenbieten, FR;  
 (72) ANDRE Jean-Luc, Molsheim, FR; OBER Jacques, Strasbourg, FR;  
 (74) Juran Svetozár, JUDr., Bratislava, SK;  
 (86) PCT/IB2011/053322  
 (87) WO 2012/014150  
**(54) Univerzálny systém na nakládku/vykládku a železničnú dopravu návesov ťahaných po ceste**

- (51) B62D 25/00, B62D 21/00, B62D 29/00**  
**(11) E 24841**  
 (96) 10836279.9, 11.12.2010  
 (97) 2509848, 14.6.2017  
 (31) 0901549  
 (32) 13.12.2009  
 (33) SE  
 (73) Gestamp HardTech AB, Luleå, SE;  
 (72) BODIN Hans, Södra Sunderbyn, SE; KRISPINSSON Jan, Luleå, SE; AKERSTRÖM Paul, Luleå, SE; BERGLUND Daniel, Norrfjärden, SE; WIKSTRÖM Lars, Södra Sunderbyn, SE; HOLMBERG Martin, Luleå, SE;  
 (74) inventa Patentová a známková kancelária s. r. o., Bratislava, SK;  
 (86) PCT/SE2010/000295  
 (87) WO 2011/071433  
**(54) A-stĺpik pre vozidlo**

- (51) B65B 35/00, B65G 15/00**  
**(11) E 24671**  
 (96) 15171631.3, 11.6.2015  
 (97) 2962945, 12.4.2017  
 (31) 10062014  
 (32) 2.7.2014  
 (33) CH  
 (73) Texa AG, Haldenstein, CH;  
 (72) Benz Gottlieb, Flums, CH;  
 (74) Bušová Eva, JUDr., Bratislava, SK;  
**(54) Zariadenie na bezmedzerové odovzdávanie nenaplnených túb na dopravný pás**

- (51) B65D 1/00, B65D 39/00, B67B 1/00**  
**(11) E 24764**  
 (96) 11727645.1, 30.5.2011  
 (97) 2576359, 12.4.2017  
 (31) MI20101085, 1054201  
 (32) 16.6.2010, 31.5.2010  
 (33) IT, FR

- (73) Owens-Brockway Glass Container INC., Perrysburg, OH, US;  
 (72) VILLARET DE CHAUVIGNY Benoît, Sinte Foy les Lyon, FR; BRIGNOLO Gino Giovanni, Trezzano sul Naviglio, IT; MORETTIN Ambrogio, Cinto Caomaggiore, IT; CAMPODONICO Federico, Genova, IT; PERRONE, Dalmazio, I- Asti, IT;  
 (74) inventa Patentová a známková kancelária s. r. o., Bratislava, SK;  
 (86) PCT/EP2011/002664  
 (87) WO 2011/151050  
**(54) Sklenená nádoba s hrdlom s vnútorným závitom**

- (51) B65D 5/00, B65D 21/00**  
**(11) E 24698**  
 (96) 04734510.3, 24.5.2004  
 (97) 1631499, 26.4.2017  
 (31) 10326574  
 (32) 12.6.2003  
 (33) DE  
 (73) IFCO Systems GmbH, Pullach, DE;  
 (72) ORGELDINGER Wolfgang, München, DE;  
 (74) Hörmannová Zuzana, Ing., Bratislava, SK;  
 (86) PCT/EP2004/005578  
 (87) WO 2004/110884  
**(54) Systém prepravných nádob na kusový tovar, najmä ovocie a zeleninu**

- (51) B65D 13/00, C12H 1/00**  
**(11) E 24887**  
 (96) 13703129.0, 3.1.2013  
 (97) 2870074, 19.4.2017  
 (73) Bauer Alois, Passau, DE;  
 (72) Bauer Alois, Passau, DE;  
 (74) PATENTSERVIS Bratislava, a. s., Bratislava, SK;  
 (86) PCT/IB2013/000008  
 (87) WO 2014/106764  
**(54) Nádoba na tekutiny z materiálu z prírodného kameňa, metóda jej výroby a jej použitie v procese výroby alebo skladovania tekutiny určenej na pitie s obsahom alkoholu**

- (51) B65D 17/00, B65D 6/00**  
**(11) E 24657**  
 (96) 14734646.4, 29.5.2014  
 (97) 3003889, 26.4.2017  
 (31) 201361829874 P  
 (32) 31.5.2013  
 (33) US  
 (73) Crown Packaging Technology, Inc., Alsip, IL, US;  
 (72) JOHNSON Ezekiel, Brookfield, IL, US; FIELDS Brian, Lemont, IL, US;  
 (74) PATENTSERVIS Bratislava, a. s., Bratislava, SK;  
 (86) PCT/US2014/039974  
 (87) WO 2014/194058  
**(54) Uzáver nápojovej plechovky s oblúkovou panelovou stenou a zakrivenou prechodovou stenou**

(51) **B65D 19/00**  
(11) **E 24763**  
(96) 11174175.7, 15.7.2011  
(97) 2546160, 19.4.2017  
(73) CHEP Technology Pty Limited, Sydney, NSW, AU;  
(72) Takyar Sanjiv, Sydney, NSW, AU;  
(74) Záhurecká Romana, JUDr., Banská Bystrica, SK;  
(54) **Paleta s podpornými prvkami nakonfigurovanými ako jednodielne lížiny a súvisiaci spôsob**

(51) **B65D 19/00, B62B 3/00, B65D 85/00**  
(11) **E 24711**  
(96) 13704055.6, 6.2.2013  
(97) 2812256, 12.4.2017  
(31) 201202328  
(32) 10.2.2012  
(33) GB  
(73) Belron Hungary Kft-Zug Branch, Zug, CH;  
(72) LOPEZ Alain, Mollet del Valles, ES; BOFILL Enoc, Mollet del Valles, ES;  
(74) inventa Patentová a známková kancelária s. r. o., Bratislava, SK;  
(86) PCT/EP2013/052288  
(87) WO 2013/117569  
(54) **Kontajner**

(51) **B65D 47/00**  
(11) **E 24914**  
(96) 12759000.8, 17.8.2012  
(97) 2753554, 26.4.2017  
(31) 102011112615  
(32) 8.9.2011  
(33) DE  
(73) Krallmann Kunststoffverarbeitung GmbH, Hiddenhausen, DE;  
(72) GONNERT Peter, Ostheim, DE; KRALLMANN Kerstin, Bad Salzflen, DE; KRALLMANN Rainer, Hiddenhausen, DE;  
(74) ROTT, RŮŽIČKA & GUTTMANN, Bratislava, SK;  
(86) PCT/EP2012/003509  
(87) WO 2013/034246  
(54) **Uzáver s výklopným viečkom s ovládacím dieľom a zaistením pôvodnosti**

(51) **B65D 49/00**  
(11) **E 24852**  
(96) 13765541.1, 29.8.2013  
(97) 2895400, 19.4.2017  
(31) 201213621584  
(32) 17.9.2012  
(33) US  
(73) Owens-Brockway Glass Container INC., Perrysburg, OH, US;  
(72) KELLOGG Shawn Eric, Perrysburg, OH, US; SMITH Roger P., Perrysburg, OH, US;  
(74) inventa Patentová a známková kancelária s. r. o., Bratislava, SK;  
(86) PCT/US2013/057226  
(87) WO 2014/042883  
(54) **Výdajný prvok proti opätovnému naplneniu pre nádobu**

(51) **B65D 85/00**  
(11) **E 24739**  
(96) 15805497.3, 8.12.2015  
(97) 3080012, 26.4.2017  
(31) 14197488  
(32) 11.12.2014  
(33) EP  
(73) Qbo Coffee GmbH, Wallisellen, CH;  
(72) ASCHWANDEN Ivo, Zürich, CH;  
(74) PATENTSERVIS Bratislava, a. s., Bratislava, SK;  
(86) PCT/EP2015/078939  
(87) WO 2016/091860  
(54) **Nápojová kapsula, systém prípravy nápojov a spôsob identifikovania nápojovej kapsuly**

(51) **B65F 1/00**  
(11) **E 24740**  
(96) 11184586.3, 11.10.2011  
(97) 2439153, 26.4.2017  
(31) 2005499  
(32) 11.10.2010  
(33) NL  
(73) Wastec B.V., Veenendaal, NL;  
(72) Achterberg Willem Jan, Veenendaal, NL;  
(74) inventa Patentová a známková kancelária s. r. o., Bratislava, SK;  
(54) **Zámok plnenia**

(51) **B65G 69/00**  
(11) **E 24866**  
(96) 13796016.7, 12.11.2013  
(97) 2943425, 10.5.2017  
(31) 102013000075  
(32) 8.1.2013  
(33) DE  
(73) Catac Capital GmbH, Anif, AT;  
(72) MARSHALL Michael, Anif, AT;  
(74) Hörmann Tomáš, Ing., Bratislava, SK;  
(86) PCT/EP2013/073570  
(87) WO 2014/108229  
(54) **Nárazník**

(51) **B66F 11/00, B64F 5/00, B66C 17/00**  
(11) **E 24721**  
(96) 15703905.8, 27.1.2015  
(97) 3099625, 12.4.2017  
(31) 92367  
(32) 29.1.2014  
(33) LU  
(73) AMOVA S.à.r.l., Lentzweiler, LU;  
(72) ROSTER Thomas, Brachtenbach, LU;  
(74) PATENTSERVIS Bratislava, a. s., Bratislava, SK;  
(86) PCT/EP2015/051539  
(87) WO 2015/113945  
(54) **Zariadenie na ošetrovanie povrchu alebo vykonávanie údržby a/alebo inšpekčných úloh na vertikálnom stabilizátore leteckého dopravného prostriedku v hangári s nízkou výškou interiéru**

- (51) **C01B 25/00, A61K 8/00, A61Q 11/00**  
 (11) **E 24941**  
 (96) 06753980.9, 30.5.2006  
 (97) 2029480, 3.5.2017  
 (73) Coswell S.p.A., Funo di Argelato, IT;  
 (72) GAZZANIGA Giancarlo, Salice Terme, IT; ROVERI Norberto, Bologna, IT; RIMONDINI Lia, Bologna, IT; PALAZZO Barbara, Bologna, IT; IAFISCO Michele, Bologna, IT; GUALANDI Paolo, Castelmaggiore, IT;  
 (74) ROTT, RŮŽIČKA & GUTTMANN, Bratislava, SK;  
 (86) PCT/EP2006/005146  
 (87) WO 2007/137606  
 (54) **Biologicky aktívne nanočastice hydroxyapatitu substituovaného uhličitanom, spôsob ich prípravy a kompozície, ktoré ich zahrnujú**

- (51) **C01G 23/00, C04B 35/00, H01G 4/00**  
 (11) **E 24714**  
 (96) 05791081.2, 14.9.2005  
 (97) 1789367, 15.3.2017  
 (31) 04021822  
 (32) 14.9.2004  
 (33) EP  
 (73) Huntsman P&A Uerdingen GmbH, Krefeld, DE;  
 (72) AUER Gerhard, Krefeld, DE; SCHUY Werner, Tönisvorst, DE; RÖTTGER Anna, Krefeld, DE; VÖLTZKE Dieter, Weissenborn, DE; SCHWARZ Harald, Leipzig, DE; ABICHT Hans-Peter, Halle, DE;  
 (74) Tomeš Pavol, Ing., Bratislava, SK;  
 (86) PCT/EP2005/009868  
 (87) WO 2006/029834  
 (54) **Alkalické titanáty vzácnych zemín v jemnom prášku a spôsob ich výroby s použitím častíc oxidu titaničitého**

- (51) **C03C 17/00**  
 (11) **E 24780**  
 (96) 14738852.4, 15.7.2014  
 (97) 3041804, 10.5.2017  
 (31) 13182931  
 (32) 4.9.2013  
 (33) EP  
 (73) Saint-Gobain Glass France, Courbevoie, FR;  
 (72) LETOCART Philippe, Raeren, BE; YEH Li-Ya, Geilenkirchen, DE; BEHMKE Michael, Düsseldorf, DE;  
 (74) Hörmannová Zuzana, Ing., Bratislava, SK;  
 (86) PCT/EP2014/065104  
 (87) WO 2015/032535  
 (54) **Spôsob výroby tabuľovitého dielca s elektricky vodivým povlakom s elektricky izolovanými chybnými miestami**

- (51) **C03C 25/00, C08J 5/00, C03C 17/00, C07F 7/00**  
 (11) **E 24801**  
 (96) 09003589.0, 12.3.2009  
 (97) 2228351, 21.6.2017  
 (73) Johns Manville, Denver, CO 80202, US;  
 (72) Burghardt Thomas, Parker, CO 80134, US; Gleich Klaus Frierich, Highlands Ranch, CO 80126, US; Asrar Jawed, Englewood, CO 80111, US;

- (74) ŽOVICOVÁ & ŽOVIC IP, s.r.o., Bratislava, SK;  
 (54) **Povrchy obsahujúce spojivové aktivačné zlučieniny a vystužené kompozity z nich vyrobené**

- (51) **C03C 25/00, C03C 17/00, C07F 7/00, C08J 5/00, C08L 77/00**  
 (11) **E 24870**  
 (96) 13002110.8, 12.3.2009  
 (97) 2626335, 21.6.2017  
 (62) 09003589.0  
 (73) Johns Manville, Denver, CO, US;  
 (72) Burghardt Thomas, Parker, CO, US; Gleich Klaus Friedrich, Highlands Ranch, CO, US; Asrar Jawed, Englewood, CO, US;  
 (74) ŽOVICOVÁ & ŽOVIC IP, s.r.o., Bratislava, SK;  
 (54) **Povrchy obsahujúce spojivové aktivačné zlučieniny a vystužené kompozity z nich vyrobené**

- (51) **C04B 20/00, C08J 9/00, C04B 16/00, B01J 8/00**  
 (11) **E 24791**  
 (96) 14730456.2, 27.5.2014  
 (97) 3008029, 19.4.2017  
 (31) 13171708  
 (32) 12.6.2013  
 (33) EP  
 (73) Akzo Nobel Chemicals International B.V., Arnhem, NL;  
 (72) SVEDBERG Lars-Olof, Kvissleby, SE; AJDÉN Per, Bergforsen, SE;  
 (74) ROTT, RŮŽIČKA & GUTTMANN, Bratislava, SK;  
 (86) PCT/EP2014/060972  
 (87) WO 2014/198532  
 (54) **Spôsob a zariadenie na prípravu expandovateľných mikroguľôčok**

- (51) **C04B 24/00, B02C 23/00, C04B 103/00**  
 (11) **E 24880**  
 (96) 06252854.2, 2.6.2006  
 (97) 1728771, 10.5.2017  
 (31) 686803 P  
 (32) 2.6.2005  
 (33) US  
 (73) GCP Applied Technologies Inc., Cambridge, MA, US;  
 (72) Jardine Leslie A., Salem, MA, US; Porteneuve Charlotte, Boston, MA, US; Blond Gerard, Lille, FR;  
 (74) MAJLINGOVÁ & PARTNERS, s.r.o., Bratislava, SK;  
 (54) **Mliecie činidlá odvodené z biomasy**

- (51) **C04B 35/00**  
 (11) **E 24804**  
 (96) 14745785.7, 29.1.2014  
 (97) 2952494, 17.5.2017  
 (31) 2013017153, 2013044450  
 (32) 31.1.2013, 6.3.2013  
 (33) JP, JP  
 (73) Krosakiharima Corporation, Fukuoka, JP;  
 (72) SHIOHAMA Michiharu, Kitakyushu-shi Fukuoka, JP; TANAKA Masato, Kitakyushu-shi Fukuoka, JP; MATSUO Yoshinori, Kitakyushu-shi Fukuoka, JP; YOSHITOMI Jouki, Kitakyushu-shi Fukuoka, JP;

- (74) PATENTSERVIS Bratislava, a. s., Bratislava, SK;  
 (86) PCT/JP2014/051900  
 (87) WO 2014/119593  
**(54) Periklas-uhlíková tehla**

- (51) C04B 35/00**  
**(11) E 24826**  
 (96) 14185380.4, 18.9.2014  
 (97) 2998281, 7.6.2017  
 (73) Refractory Intellectual Property GmbH & Co. KG, Wien, AT;  
 (72) Gelbmann Gerald, Leoben, AT; Geith Martin, Leoben, AT; Kahr Friedrich, Veitsch, AT;  
 (74) Hörmann Tomáš, Ing., Bratislava, SK;  
**(54) Žiaruvzdorná keramická zmes, ako aj žiaruvzdorný keramický výrobok**

- (51) C05C 1/00, C05C 9/00, C05C 3/00, C05D 5/00, C05F 5/00, C05D 9/00, C05F 11/00**  
**(11) E 24655**  
 (96) 03019242.1, 26.8.2003  
 (97) 1464635, 19.4.2017  
 (31) MI20030640  
 (32) 31.3.2003  
 (33) IT  
 (73) Gruppo Mauro Saviola S.r.l., Viadana (MN), IT;  
 (72) Bargiacchi Enrica, Radicofani (Siena), IT; Costa Gianluca, Radicofani (Siena), IT; Della Croce Carlo, Radicofani (Siena), IT; Foschi Lara, Radicofani (Siena), IT; Pampana Silvia, Radicofani (Siena), IT; Miele Sergio, Radicofani (Siena), IT; Rizzi Giuseppe, Radicofani (Siena), IT;  
 (74) Hörmann Tomáš, Ing., Bratislava, SK;  
**(54) Spôsob získavania hnojív s využitím organických extraktov z procesov vodného lúhovania dreva**

- (51) C05G 3/00**  
**(11) E 24658**  
 (96) 10734701.5, 16.7.2010  
 (97) 2456737, 19.4.2017  
 (31) 102009034433  
 (32) 23.7.2009  
 (33) DE  
 (73) SKW STICKSTOFFWERKE PIESTERITZ GmbH, Lutherstadt Wittenberg, DE;  
 (72) HUCKE André, Wittenberg, DE; NICLAS Hans-Joachim, Berlin, DE; REINHARDT Petra, Dessau, DE; RADICS Ute, Dabrun, DE;  
 (74) Bušová Eva, JUDr., Bratislava, SK;  
 (86) PCT/EP2010/004364  
 (87) WO 2011/009572  
**(54) Kompozície, tvorené hnojivom na báze močoviny, derivátom amidu kyseliny fosforečnej ako inhibítora ureázy a voskom na báze parafínu a spôsob ich výroby**

- (51) C06B 21/00, C07C 4/00, C08H 8/00, C12P 7/00**  
**(11) E 24629**  
 (96) 13840041.1, 18.9.2013  
 (97) 2897925, 5.4.2017  
 (31) 201261703082 P  
 (32) 19.9.2012  
 (33) US  
 (73) Andritz, Inc., Glens Falls, NY, US;  
 (72) STROMBERG Bertil, Diamond Point, NY, US;  
 (74) ŽOVICOVÁ & ŽOVIC IP, s.r.o., Bratislava, SK;  
 (86) PCT/US2013/060272  
 (87) WO 2014/047097  
**(54) Metóda a mechanizmus na dodávanie pary pre proces predbežného ošetrovania pri parnej explózii**

- (51) C07C 67/00, C07C 69/00, A61K 31/00, A61K 9/00**  
**(11) E 24808**  
 (96) 11731076.3, 18.4.2011  
 (97) 2558435, 7.6.2017  
 (31) 325032 P  
 (32) 16.4.2010  
 (33) US  
 (73) Leo Pharma A/S, Ballerup, DK;  
 (72) OGBOURNE Steven Martin, Bunya, Queensland, AU;  
 (74) ŽOVICOVÁ & ŽOVIC IP, s.r.o., Bratislava, SK;  
 (86) PCT/IB2011/001277  
 (87) WO 2011/128780  
**(54) Ortorombický kryštalický ingenol mebutát**

- (51) C07C 233/00, A61Q 19/00, A61K 8/00, C07D 319/00, C07D 307/00, A61K 31/00**  
**(11) E 24675**  
 (96) 10708105.1, 16.2.2010  
 (97) 2396081, 5.4.2017  
 (31) 09425056, 179062 P, 287461 P  
 (32) 16.2.2009, 18.5.2009, 17.12.2009  
 (33) EP, US, US  
 (73) Nogra Pharma Limited, Dublin, IE;  
 (72) BARONI Sergio, Villa d'Adda (BG), IT; BELLINIA Salvatore, Pordenone (PN), IT; VITI Francesca, Milano, IT;  
 (74) inventa Patentová a známková kancelária s. r. o., Bratislava, SK;  
 (86) PCT/EP2010/000935  
 (87) WO 2010/091892  
**(54) Alkylamidové zlúčeniny a ich použitie**

- (51) C07C 245/00, C07H 21/00, C07D 241/00, C07D 219/00, C07H 19/00, C09B 31/00**  
**(11) E 24871**  
 (96) 14152335.7, 1.4.2009  
 (97) 2757091, 28.6.2017  
 (31) 41515 P  
 (32) 1.4.2008  
 (33) US  
 (62) 09726629.0  
 (73) Biosearch Technologies, Inc., Novato, CA, US;  
 (72) Cook Ronald M., Novato, CA, US; Lyttle Matt, San Rafael, CA, US;  
 (74) ŽOVICOVÁ & ŽOVIC IP, s.r.o., Bratislava, SK;  
**(54) Stabilizované sondy nukleovej kyseliny typu fluorofóry-zhášiče „dark quencher“**

(51) C07C 275/00, C07D 213/00  
 (11) E 24641  
 (96) 12749383.1, 23.2.2012  
 (97) 2678017, 5.4.2017  
 (31) PCT/CN2011/000298, 201161466070 P  
 (32) 25.2.2011, 22.3.2011  
 (33) WO, US  
 (73) Helsinn Healthcare S.A., Lugano / Pazzallo, CH;  
 (72) GARCIA RUBIO Silvina, Princeton, NJ, US;  
 PIETRA Claudio, Como, IT; GIULIANO Claudio, Como, IT; LI Zhigang, Shanghai, CN;  
 (74) ROTT, RŮŽIČKA & GUTTMANN, Bratislava, SK;  
 (86) PCT/US2012/026315  
 (87) WO 2012/116176  
 (54) Asymetrické močoviny a ich medicínske použitie

(51) C07D 205/00, A61K 31/00, A61P 1/00, A61P 3/00, A61P 9/00, A61P 11/00  
 (11) E 24728  
 (96) 15191536.0, 13.3.2012  
 (97) 3002278, 19.4.2017  
 (31) 2011056031  
 (32) 15.3.2011  
 (33) JP  
 (62) 12758359.9  
 (73) Astellas Pharma Inc., Tokyo, JP;  
 (72) YOSHIHARA Kousei, Chuo-ku, Tokyo, JP; SUZUKI Daisuke, Chuo-ku, Tokyo, JP; YAMAKI Susumu, Chuo-ku, Tokyo, JP; YAMADA Hiroyoshi, Chuo-ku, Tokyo, JP; MIHARA Hisashi, Chuo-ku, Tokyo, JP; SEKI Norio, Chuo-ku, Tokyo, JP;  
 (74) PATENTSERVIS Bratislava, a. s., Bratislava, SK;  
 (54) Guanidínová zlúčenina

(51) C07D 207/00, C07D 401/00, C07D 403/00, C07D 405/00, C07D 409/00, C07D 413/00, C07D 417/00  
 (11) E 24837  
 (96) 11702449.7, 4.2.2011  
 (97) 2534132, 26.4.2017  
 (31) 702402  
 (32) 9.2.2010  
 (33) US  
 (73) F. Hoffmann-La Roche AG, Basel, CH;  
 (72) BARTKOVITZ David Joseph, Nutley, New Jersey 07110, US; CHU Xin-Jie, Livingston, New Jersey 07039, US; DING Qingjie, Bridgewater, New Jersey 08807, US; JIANG Nan, Pine Brook, New Jersey 07058, US; LIU Jin-Jun, Warren, New Jersey 07059, US; ROSS Tina Morgan, Roversford, Pennsylvania 19468, US; ZHANG Jing, Parsippany, New Jersey 07054, US; ZHANG Zhuming, Hillsborough, New Jersey 08844, US;  
 (74) KOREJZOVÁ LEGAL, v.o.s., Bratislava, SK;  
 (86) PCT/EP2011/051619  
 (87) WO 2011/098398  
 (54) Substituované pyrolidín-2-karboxamidy

(51) C07D 211/00, A61K 31/00, A61P 9/00, A61P 35/00, C07D 213/00, C07C 275/00, A61K 51/00, A61K 9/00, C07F 7/00  
 (11) E 24929  
 (96) 09803670.0, 31.7.2009  
 (97) 2318366, 3.5.2017  
 (31) 85462 P, 111791 P  
 (32) 1.8.2008, 6.11.2008  
 (33) US, US  
 (73) The Johns Hopkins University, Baltimore, MD, US;  
 (72) POMPER Martin Gilbert, Baltimore, MD US; MEASE Ronnie Charles, Fairfax, VA, US; CHEN Ying, Timonium MD, US;  
 (74) Hörmann Tomáš, Ing., Bratislava, SK;  
 (86) PCT/US2009/052456  
 (87) WO 2010/014933  
 (54) Činidlá viažuce PSMA a ich použitie

(51) C07D 213/00, C07C 243/00, C07C 259/00, C07D 309/00, C07D 233/00, A61K 31/00, C07D 401/00, C07D 239/00, C07D 261/00, C07C 235/00, C07D 205/00, C07D 265/00, C07D 207/00, C07D 211/00, C07D 295/00, C07D 307/00, C07D 491/00  
 (11) E 24968  
 (96) 14713656.8, 4.3.2014  
 (97) 2964616, 3.5.2017  
 (31) 201361772721 P  
 (32) 5.3.2013  
 (33) US  
 (73) Theravance Biopharma R&D IP, LLC, South San Francisco, CA, US;  
 (72) FENSTER Erik, San Bruno, California, US; FLEURY Melissa, Brisbane, California, US; HUGHES Adam D., Belmont, California, US;  
 (74) ROTT, RŮŽIČKA & GUTTMANN, Bratislava, SK;  
 (86) PCT/US2014/020291  
 (87) WO 2014/138053  
 (54) Inhibitory neprilyzínu

(51) C07D 215/00, C07B 59/00, A61K 31/00, A61P 11/00  
 (11) E 24900  
 (96) 12725197.3, 17.5.2012  
 (97) 2709986, 22.3.2017  
 (31) 201161487497 P  
 (32) 18.5.2011  
 (33) US  
 (73) Concert Pharmaceuticals Inc., Lexington, MA, US;  
 (72) MORGAN Adam J., Ashland, MA, US;  
 (74) Záhurecká Romana, JUDr., Banská Bystrica, SK;  
 (86) PCT/US2012/038297  
 (87) WO 2012/158885  
 (54) Deuterované deriváty ivacaftoru

(51) C07D 231/00, C07D 401/00, C07D 405/00, C07D 249/00, C07D 253/00, C07D 261/00, A61K 31/00, A61P 9/00, A61P 13/00  
 (11) E 24945  
 (96) 13729232.2, 6.6.2013  
 (97) 2864292, 12.4.2017  
 (31) 201261657229 P, 201361773969 P  
 (32) 8.6.2012, 7.3.2013  
 (33) US, US

- (73) Theravance Biopharma R&D IP, LLC, South San Francisco, CA, US;  
 (72) HUGHES Adam, Belmont, California, US; FLEURY Melissa, San Francisco, California, US;  
 (74) ROTT, RŮŽIČKA & GUTTMANN, Bratislava, SK;  
 (86) PCT/US2013/044546  
 (87) WO 2013/184934  
**(54) Inhibitory neprilyzínu**

**(51) C07D 231/00, A61K 31/00, A61P 3/00, A61P 19/00, A61P 25/00**

**(11) E 24797**

(96) 12840990.1, 17.10.2012

(97) 2772484, 28.6.2017

(31) 2011228822

(32) 18.10.2011

(33) JP

(73) Astellas Pharma Inc., Tokyo 103-8411, JP;

(72) KAWAKAMI Shimpei, Tokyo 103-8411, JP; SAKURAI Minoru, Tsukuba-shi, Ibaraki 305-8585, JP; KAWANO Noriyuki, Tsukuba-shi, Ibaraki 305-8585, JP; SUZUKI Takayuki, Tokyo 103-8411, JP; SHIRAIISHI Nobuyuki, Tokyo 103-8411, JP; HAMAGUCHI Wataru, Tokyo 103-8411, JP; SEKIOKA Ryuichi, Tokyo 103-8411, JP; MORITOMO Hiroyuki, Tokyo 103-8411, JP; MORITOMO Ayako, Tokyo 103-8411, JP;

(74) Hörmann Tomáš, Ing., Bratislava, SK;

(86) PCT/JP2012/076771

(87) WO 2013/058258

**(54) Bicyklická heterocyklická zlúčenina**

**(51) C07D 249/00, C07D 401/00, C07D 403/00, C07D 409/00, C07D 413/00, C07D 417/00, A61K 31/00, A61P 9/00**

**(11) E 24906**

(96) 11704637.5, 25.2.2011

(97) 2539326, 3.5.2017

(31) 102010009631

(32) 27.2.2010

(33) DE

(73) Bayer Intellectual Property GmbH, Monheim, DE;

(72) FÜRSTNER Chantal, Mülheim/Ruhr, DE; KELDENICH Jörg, Wuppertal, DE; DELBECK Martina, Heiligenhaus, DE; KOLKHOF Peter, Wuppertal, DE; KRETSCHMER Axel, Wuppertal, DE; PLUSCHKELL Ingo, Bochum, DE; POOK Elisabeth, Bochum, DE; SCHMECK Carsten, Mülheim/Ruhr, DE; TRÜBEL Hubert, Wuppertal, DE;

(74) inventa Patentová a známková kancelária s. r. o., Bratislava, SK;

(86) PCT/EP2011/052781

(87) WO 2011/104322

**(54) Aryltiazolóny viazané s bis-arylom a ich použitie**

**(51) C07D 285/00, C07D 417/00, A61K 31/00, A61P 25/00, A61P 3/00**

**(11) E 24783**

(96) 13705492.0, 22.2.2013

(97) 2838888, 12.4.2017

(31) 12382066

(32) 24.2.2012

(33) EP

- (73) ASD Therapeutics Partners LLC, Warren, NJ, US;  
 (72) MEDINA PADILLA Miguel, Madrid, ES; DOMÍNGUEZ CORREA Juan Manuel, Madrid, ES; DE CRISTOBAL BLANCO Javier, Madrid, ES; FUERTES HUERTA Ana, Madrid, ES; SANCHEZ-QUESADA Jorge, Madrid, ES; LÓPEZ OGALLA Javier, Madrid, ES; HERRERO SANTOS Susana, Alcorcón - Madrid, ES; PÉREZ DE LA CRUZ MORENO María Ángeles, Majadahonda - Madrid, ES; MARTÍNEZ MONTERO Olga, Tres Cantos -Madrid, ES; RODRÍGUEZ SALGUERO Beatriz, Majadahonda - Madrid, ES; PALOMO NICOLAU Francisco, Alcalá de Henares, ES;

(74) FAJNOR IP s. r. o., Bratislava, SK;

(86) PCT/EP2013/053554

(87) WO 2013/124413

**(54) Tiadiazolidíndióny ako GSK-3 inhibitory**

**(51) C07D 285/00, C07D 249/00, A01N 37/00, A61P 3/00**

**(11) E 24775**

(96) 12789268.5, 22.5.2012

(97) 2714669, 26.4.2017

(31) 201161489597 P

(32) 24.5.2011

(33) US

(73) Ardea Biosciences, Inc., San Diego CA, US;

(72) MINER Jeffrey, San Diego, CA, US;

(74) ŽOVICOVÁ & ŽOVIC IP, s.r.o., Bratislava, SK;

(86) PCT/US2012/039011

(87) WO 2012/162323

**(54) Hypertenzia a hyperurikémia**

**(51) C07D 307/00, A61K 31/00, A61P 29/00, A61P 35/00**

**(11) E 24684**

(96) 14711833.5, 3.3.2014

(97) 2964622, 19.4.2017

(31) 1351898, 201361772191 P

(32) 4.3.2013, 4.3.2013

(33) FR, US

(73) Pharmacyclics LLC, Sunnyvale, CA, US;

(72) PIMONT-GARRO Anne, Versailles, FR; LETELIER Philippe, Orléans, FR;

(74) ŽOVICOVÁ & ŽOVIC IP, s.r.o., Bratislava, SK;

(86) PCT/FR2014/050455

(87) WO 2014/135776

**(54) Nová soľ abexinostatu, pridružená kryštalická forma, postup ich prípravy a farmaceutické prípravky, ktoré ich obsahujú**

**(51) C07D 309/00, A61K 33/00, A61P 7/00**

**(11) E 24777**

(96) 12708368.1, 26.1.2012

(97) 2668175, 8.3.2017

(31) 201101370

(32) 27.1.2011

(33) GB

(73) Shield TX (UK) Limited, Gateshead, Tyne And Wear, GB;

(72) STOCKHAM Michael Arthur, Saffron Walden Essex, GB;

(74) Záhurecká Romana, JUDr., Banská Bystrica, SK;

- (86) PCT/GB2012/050160  
 (87) WO 2012/101442  
**(54) Spôsob prípravy hydroxypyrónu železa**

- 
- (51) C07D 401/00, A61K 31/00, A61P 35/00**  
**(11) E 24898**  
 (96) 11174056.9, 25.9.2007  
 (97) 2420498, 31.5.2017  
 (31) 847471 P  
 (32) 26.9.2006  
 (33) US  
 (62) 07838876.6  
 (73) Celgene Corporation, Summit, NJ, US;  
 (72) Muller George W., Rancho Santa Fe, CA, US;  
 Man Hon-Wah, Princeton, NJ, US;  
 (74) FAJNOR IP s. r. o., Bratislava, SK;  
**(54) 5-substituované chinazolinónové deriváty ako protirakovinové látky**

- 
- (51) C07D 401/00, C07D 407/00, C07D 413/00, C07D 417/00, C07D 487/00, C07D 493/00, C07D 495/00, C07D 491/00, C07D 409/00, A61P 35/00, A61K 31/00**  
**(11) E 24922**  
 (96) 11704156.6, 10.2.2011  
 (97) 2536706, 14.6.2017  
 (31) 303618 P  
 (32) 11.2.2010  
 (33) US  
 (73) Celgene Corporation, Summit, NJ 07901, US;  
 (72) MAN Hon-Wah, Princeton, NJ 08540, US; MULLER George W., Rancho Santa Fe, CA 92067, US; RUCHELMAN Alexander, Cream Ridge, NJ 08514, US; KHALIL Ehab M., Yorktown, VA 23693, US; CHEN Roger Shen-Chu, Edison, NJ 08820, US; ZHANG Weihong, Highland Park, NJ 08904, US;  
 (74) Hörmann Tomáš, Ing., Bratislava, SK;  
 (86) PCT/US2011/024269  
 (87) WO 2011/100380  
**(54) Arylmetoxy indolínové deriváty a kompozície obsahujúce tieto deriváty a spôsoby ich použitia**

- 
- (51) C07D 401/00, A61K 31/00, A61P 5/00**  
**(11) E 24794**  
 (96) 05766869.1, 22.6.2005  
 (97) 1768976, 26.4.2017  
 (31) 583757 P  
 (32) 29.6.2004  
 (33) US  
 (73) Helsinn Healthcare S.A., Lugano / Pazzallo, CH;  
 (72) LORIMER Keith, West Lafayette, IN, US; PINES Seemon H., New Providence, NJ, US; PAUL Bernhard, Lexington, MA, US; LITTER Benjamin, San Diego, CA, US;  
 (74) ROTT, RŮŽIČKA & GUTTMANN, Bratislava, SK;  
 (86) PCT/US2005/022408  
 (87) WO 2006/016995  
**(54) Kryštalové formy 1,2,2-trimetylhydrazid (3R)-1-(2-metylalanyl-D-tryptofyl)-3-(fenylmetyl)-3-piperidínkarboxylovej kyseliny**

- (51) C07D 401/00, A61P 35/00, A61K 31/00**  
**(11) E 24948**  
 (96) 08719405.6, 25.3.2008  
 (97) 2134702, 31.5.2017  
 (31) 910379 P, 976546 P, 31554  
 (32) 5.4.2007, 1.10.2007, 26.2.2008  
 (33) US, US, US  
 (73) Pfizer Products Inc., Groton, CT, US;  
 (72) CAMPETA Anthony Michael, Groton, CT, US; CHEKAL Brian Patrick, Eastern Point Road, Groton, CT, US; MCLAUGHLING Robert William, Eastern Point Road, Groton, CT, US; SINGER Robert Alan, Eastern Point Road, Groton, CT, US;  
 (74) Bušová Eva, JUDr., Bratislava, SK;  
 (86) PCT/IB2008/000792  
 (87) WO 2008/122858  
**(54) Kryštalické formy 6-[2-(metylkarbamoyl)fenylsulfanyl]-3-E-[2-(pyridín-2-yl)etenyl]-indazolu vhodné na liečenie abnormálneho rastu buniek u cicavcov**

- 
- (51) C07D 401/00, C07D 405/00, C07D 471/00, A61K 31/00, A61P 35/00**  
**(11) E 24690**  
 (96) 14708987.4, 11.2.2014  
 (97) 2953941, 5.4.2017  
 (31) PCT/US2013/025639  
 (32) 11.2.2013  
 (33) WO  
 (73) Constellation Pharmaceuticals, Inc., Cambridge, MA 02142, US;  
 (72) ALBRECHT Brian K., Cambridge, MA 02139, US; AUDIA James Edmund, Cambridge, MA 02138, US; COOK Andrew S., Stow, MA 01775, US; DAKIN Les A., Natick, MA 01760, US; DUPLESSIS Martin, Somerville, MA 02144, US; GEHLING Victor S., Somerville, MA 02144, US; HARMANGE Jean-Christophe, Andover, MA 01810, US; NASVESCHUK Christopher G., Stoneham, MA 02180, US; VASWANI Rishi G., Lexington, MA 02421, US;  
 (74) Bušová Eva, JUDr., Bratislava, SK;  
 (86) PCT/US2014/015706  
 (87) WO 2014/124418  
**(54) Modulátory metyl modifikujúcich enzýmov, ich kompozície a použitie**

- 
- (51) C07D 401/00, C07D 405/00, A61K 31/00, C07D 471/00, C07D 487/00, C07D 498/00, C07D 409/00, C07D 417/00, A61P 35/00**  
**(11) E 24723**  
 (96) 11778334.0, 5.5.2011  
 (97) 2566327, 29.3.2017  
 (31) 332309 P  
 (32) 7.5.2010  
 (33) US  
 (73) GlaxoSmithKline LLC, Wilmington, DE, US;  
 (72) BRACKLEY James, Collegeville, PA, US; BURGESS Joelle Lorraine, Collegeville, PA, US; GRANT Seth, Collegeville, PA, US; JOHNSON Neil, Collegeville, PA, US; KNIGHT Steven D., Collegeville, PA, US; LaFRANCE Louis, Collegeville, PA, US; MILLER William H., College-



- ville, PA, US; NEWLANDER Kenneth, Collegeville, PA, US; ROMERIL Stuart, Collegeville, PA, US; ROUSE Meagan B., Collegeville, PA, US; TIAN Xinrong, Collegeville, PA, US; VERMA Sharad Kumar, Collegeville, PA, US;
- (74) MAJLINGOVÁ & PARTNERS, s. r. o., Bratislava, SK;
- (86) PCT/US2011/035336
- (87) WO 2011/140324
- (54) Indoly**

- 
- (51) C07D 401/00, C07D 413/00, A61K 31/00, A61P 9/00, A61P 25/00, A61P 35/00**
- (11) E 24836**
- (96) 14739045.4, 10.7.2014
- (97) 3027598, 12.4.2017
- (31) 13003815
- (32) 31.7.2013
- (33) EP
- (73) Merck Patent GmbH, Darmstadt, DE;
- (72) DORSCH Dieter, Ober-Ramstadt, DE; BUCHSTALLER Hans-Peter, Griesheim, DE;
- (74) Bušová Eva, JUDr., Bratislava, SK;
- (86) PCT/EP2014/001895
- (87) WO 2015/014442
- (54) Oxochinazolinyl-butanamidové deriváty**

- 
- (51) C07D 403/00, C07D 401/00, C07D 223/00, A61K 31/00, A61P 35/00, A61P 31/00**
- (11) E 24839**
- (96) 10810564.4, 18.8.2010
- (97) 2467380, 30.11.2016
- (31) 234971 P
- (32) 18.8.2009
- (33) US
- (73) Ventirx Pharmaceuticals, Inc., San Diego, CA 92130, US; Array Biopharma, Inc., Boulder, CO 80301, US;
- (72) HOWBERT James Jeffrey, Redmond WA 98053, US; DIETSCH Gregory, Snohomish WA 98296, US; HERSHBERG Robert, Seattle WA 98121, US; BURGESS Laurence E., Boulder, CO 80301, US; DOHERTY George A., Boulder, CO 80301, US; EARY C. Todd, Boulder, CO 80301, US; GRONEBERG Robert D., Boulder, CO 80301, US; JONES Zachary, Boulder, CO 80301, US;
- (74) inventa Patentová a známková kancelária s. r. o., Bratislava, SK;
- (86) PCT/US2010/045935
- (87) WO 2011/022509
- (54) Substituované benzoazepíny ako modulátory receptorov typu Toll**

- 
- (51) C07D 403/00, C07D 405/00**
- (11) E 24730**
- (96) 13811542.3, 20.12.2013
- (97) 2938609, 12.4.2017
- (31) PCT/CN2012/087380
- (32) 25.12.2012
- (33) WO
- (73) Hua Medicine, Grand Cayman, KY;
- (72) CHEN Junli, Shanghai, CN; REN Yi, Shanghai, CN; SHE Jin, Shanghai, CN; WANG Lin, Shanghai, CN;

- (74) PATENTSERVIS Bratislava, a. s., Bratislava, SK;
- (86) PCT/EP2013/077563
- (87) WO 2014/102164
- (54) Spôsob prípravy 1-([1,3]dioxolán-4-ylmetyl)-1H-pyrazol-3-yl-amínu**

- 
- (51) C07D 403/00, C07D 239/00, C07D 487/00, A61K 31/00, A61P 11/00, A61P 19/00, C07D 401/00, C07D 405/00, C07D 409/00, C07D 413/00, C07D 471/00**
- (11) E 24838**
- (96) 14705723.6, 5.2.2014
- (97) 2953943, 12.4.2017
- (31) 13154256
- (32) 6.2.2013
- (33) EP
- (73) Boehringer Ingelheim International GmbH, Ingelheim am Rhein, DE;
- (72) GNAMM Christian, Ingelheim am Rhein, DE; OOST Thorsten, Ingelheim am Rhein, DE; PETERS Stefan, Ingelheim am Rhein, DE; HOESCH Holger, Ingelheim am Rhein, DE; RIES Uwe Jörg, Ingelheim am Rhein, DE;
- (74) inventa Patentová a známková kancelária s. r. o., Bratislava, SK;
- (86) PCT/EP2014/052217
- (87) WO 2014/122160
- (54) Substituované bicyklické dihydropyrimidinóny a ich použitie ako inhibítory aktivity neutrofilnej elastázy**

- 
- (51) C07D 403/00, C07D 471/00, C07D 487/00, C07D 413/00, A61K 31/00, A61P 35/00**
- (11) E 24892**
- (96) 09774876.8, 7.12.2009
- (97) 2376478, 19.4.2017
- (31) 201243 P, 233341 P
- (32) 9.12.2008, 12.8.2009
- (33) US, US
- (73) Novartis AG, Basel, CH;
- (72) ARTMAN III Gerald David, Schoolcraft, MI, US; ELLIOTT Jason Matthew, Cambridge, Massachusetts, US; JI Nan, Cambridge, Massachusetts, US; LIU Donglei, Cambridge, Massachusetts, US; MA Fupeng, Cambridge, Massachusetts, US; MAINOLFI Nello, Cambridge, Massachusetts, US; MEREDITH Erik, Cambridge, Massachusetts, US; MIRANDA Karl, Etobicoke, CA; POWERS James J., Cambridge, Massachusetts, US; RAO Chang, Cambridge, Massachusetts, US;
- (74) inventa Patentová a známková kancelária s. r. o., Bratislava, SK;
- (86) PCT/EP2009/066540
- (87) WO 2010/066684
- (54) Pyridyloxyindolové inhibítory VEGF-R2 a ich použitie na liečenie ochorenia**

- (51) **C07D 403/00, C07D 401/00, C07D 215/00, C07D 413/00, C07D 405/00, C07D 417/00, C07D 249/00, C07D 471/00, C07D 251/00, C07D 487/00, C07D 491/00, C07D 495/00**
- (11) **E 24972**
- (96) 08797468.9, 8.8.2008
- (97) 2194783, 5.7.2017
- (31) 955293 P, 46782
- (32) 10.8.2007, 21.4.2008
- (33) US, US
- (73) VM Discovery, Inc., Fremont, CA 94538, US;
- (72) WU Jay Jie-qiang, Freemont, CA 94555, US; WANG Ling, Union City, CA 94587, US;
- (74) Hörmann Tomáš, Ing., Bratislava, SK;
- (86) PCT/US2008/072601
- (87) WO 2009/023558
- (54) **Kompozície a spôsoby modulácie apoptózy**

- (51) **C07D 403/00, C07D 471/00, A61K 31/00, A61P 31/00**
- (11) **E 24652**
- (96) 13728404.8, 14.6.2013
- (97) 2864323, 19.4.2017
- (31) 12172271, 12182550
- (32) 15.6.2012, 31.8.2012
- (33) EP, EP
- (73) Janssen Sciences Ireland UC, Eastgate, Little Island, County Cork, IE;
- (72) TAHRI Abdellah, Anderlecht, BE; JONCKERS Tim Hugo Maria, Heist-op-den-Berg, BE; RA-BOISSON Pierre Jean-Marie Bernard, Rosieres, BE; VENDEVILLE Sandrine Marie Helene, Woluwe-Saint-Pierre, BE; HU Lili, Mechelen, BE; DEMIN Samuël Dominique, Antwerpen, BE; Coymans Ludwig Paul, Beerse, BE;
- (74) inventa Patentová a známková kancelária s. r. o., Bratislava, SK;
- (86) PCT/EP2013/062322
- (87) WO 2013/186333
- (54) **Deriváty 1,3-dihydro-2H-benzimidazol-2-ónu substituované heterocyklami ako antivírusové činidlá proti respiračnému syncytiálnemu vírusu**

- (51) **C07D 403/00, C07D 401/00, A61K 31/00, A61P 35/00, A61P 37/00**
- (11) **E 24818**
- (96) 14703537.2, 6.2.2014
- (97) 2953944, 26.4.2017
- (31) 13154390
- (32) 7.2.2013
- (33) EP
- (73) Merck Patent GmbH, Darmstadt, DE;
- (72) JORAND-LEBRUN Catherine, Contamine-Sarzin, FR; KULKARNI Santosh, Bangalore, IN; CRO-SIGNANI Stefano, Nivelles, BE;
- (74) Bušová Eva, JUDr., Bratislava, SK;
- (86) PCT/EP2014/000316
- (87) WO 2014/121931
- (54) **Deriváty pyridazinamidov**

- (51) **C07D 405/00, C07D 409/00, C07D 311/00, A61K 31/00**
- (11) **E 24703**
- (96) 12760456.9, 23.3.2012
- (97) 2688403, 31.5.2017
- (31) 201161466809 P, 201261596808 P
- (32) 23.3.2011, 9.2.2012
- (33) US, US
- (73) Trevena, Inc., King Of Prussia, PA, US;
- (72) YAMASHITA Dennis, Wayne Pennsylvania, US; GOTCHEV Dimitar, Hatboro Pennsylvania, US; PITIS Philip, North Wales Pennsylvania, US; CHEN Xiao-Tao, Furlong, Pennsylvania, US; LIU Guodong, Jamison, Pennsylvania, US; YU-AN Catherine C.K., King of Prussia, Pennsylvania, US;
- (74) Hörmann Tomáš, Ing., Bratislava, SK;
- (86) PCT/US2012/030327
- (87) WO 2012/129495
- (54) **Ligandy opioidného receptora a spôsoby ich prípravy**

- (51) **C07D 417/00, A61K 31/00, A61P 35/00**
- (11) **E 24715**
- (96) 14758600.2, 11.7.2014
- (97) 3019497, 12.4.2017
- (31) 1356870
- (32) 12.7.2013
- (33) FR
- (73) Les Laboratoires Servier, Suresnes Cedex, FR;
- (72) LE FLOHIC Alexandre, Fauville en Caux, FR; GUIDOTTI Jérôme, Criquetot sur Ouveille, FR; LETELLIER Philippe, Orléans, FR;
- (74) ROTT, RŮŽIČKA & GUTTMANN, Bratislava, SK;
- (86) PCT/FR2014/051783
- (87) WO 2015/004395
- (54) **Nová soľ 3-[(3-{[4-(4-morfolinylmetyl)-1H-pyrol-2-yl]metylén}-2-oxo-2,3-dihydro-1H-indol-5-yl)metyl]-1,3-tiazolidín-2,4-diónu, spôsob jej prípravy a formulácie s jej obsahom**

- (51) **C07D 471/00, A61K 31/00, A61P 37/00**
- (11) **E 24722**
- (96) 10807754.6, 1.9.2010
- (97) 2473508, 8.3.2017
- (31) 239217 P
- (32) 2.9.2009
- (33) US
- (73) Novartis AG, Basel, CH;
- (72) CORTEZ Alex, San Diego, CA 92121, US; LI Yongkai, San Diego, CA 92121, US; SINGH Manmohan, Emeryville, CA 94608, US; SKIBINSKI David, Siena, IT; WU Tom Yao-Hsiang, San Diego, CA 92121, US; YUE Kathy, San Diego, CA 92121, US; ZHANG Xiaoyue, San Diego, CA 92121, US;
- (74) inventa Patentová a známková kancelária s. r. o., Bratislava, SK;
- (86) PCT/US2010/047587
- (87) WO 2011/049677
- (54) **Zlúčeniny a kompozície ako modulátory aktivity TLR**

- (51) **C07D 471/00, A61K 31/00, A61P 29/00, A61P 35/00, A61P 37/00**  
 (11) **E 24742**  
 (96) 14175887.0, 25.6.2010  
 (97) 2792677, 26.4.2017  
 (31) 220685 P, 298188 P  
 (32) 26.6.2009, 25.1.2010  
 (33) US, US  
 (62) 10728648  
 (73) Galapagos NV, Mechelen, BE;  
 (72) Blanc Javier, Mechelen, BE; Menet Christel Jeanne Marie, Mechelen, BE;  
 (74) MAJLINGOVÁ & PARTNERS, s. r. o., Bratislava, SK;  
 (54) **Nová zlúčenina užitočná na liečenie degeneratívnych a zápalových ochorení**

- (51) **C07D 471/00, C07D 487/00, C07D 491/00, C07D 495/00, C07D 519/00, A61K 31/00, A61P 35/00**  
 (11) **E 24760**  
 (96) 13755811.0, 1.3.2013  
 (97) 2820008, 14.12.2016  
 (31) 201261606291 P  
 (32) 2.3.2012  
 (33) US  
 (73) Genentech, Inc., South San Francisco, CA, US; Forma TM, LLC., Watertown, MA, US;  
 (72) BAIR Kenneth W., South San Francisco, California, US; BAUMEISTER Timm R., Watertown, Massachusetts, US; DRAGOVICH Peter, South San Francisco, California, US; LIU Xiongcai, Beijing, CN; PATEL Snahel, South San Francisco, California, US; ZAK Mark, South San Francisco, California, US; ZHAO Guiling, South San Francisco, California, US; ZHANG Yamin, Beijing, CN; ZHENG Xiaozhang, Watertown, Massachusetts, US;  
 (74) Záhurecká Romana, JUDr., Banská Bystrica, SK;  
 (86) PCT/CN2013/000216  
 (87) WO 2013/127269  
 (54) **Amido spirocyklické amidové a sulfónamidové deriváty**

- (51) **C07D 471/00, A61K 31/00, A61P 13/00, A61P 15/00, A61P 31/00, A61P 35/00**  
 (11) **E 24946**  
 (96) 14745267.6, 27.6.2014  
 (97) 3013826, 10.5.2017  
 (31) 201361840777 P  
 (32) 28.6.2013  
 (33) US  
 (73) AbbVie Inc., North Chicago, Illinois, US;  
 (72) GONG Yuchuan, Waukegan, Illinois, US;  
 (74) inventa Patentová a známková kancelária s. r. o., Bratislava, SK;  
 (86) PCT/US2014/044513  
 (87) WO 2014/210425  
 (54) **Kryštalické bromodoménové inhibítory**

- (51) **C07D 471/00, A61K 31/00, A61P 9/00, C07D 519/00**  
 (11) **E 24973**  
 (96) 13785869.2, 4.11.2013  
 (97) 2914594, 3.5.2017  
 (31) 12191201, 201313789655, 13178248  
 (32) 5.11.2012, 7.3.2013, 26.7.2013  
 (33) EP, US, EP  
 (73) Bayer Pharma Aktiengesellschaft, Berlin, DE;  
 (72) VAKALOPOULOS Alexandros, Hilden, DE; FOLLMANN Markus, Köln, DE; HARTUNG Ingo, Berlin, DE; BUCHGRABER Philipp, Berlin, DE; JAUTELAT Rolf, Haan, DE; HASSFELD Jorma, Düsseldorf, DE; LINDNER Niels, Wuppertal, DE; GROMOV Alexey, Erkrath, DE; WUNDER Frank, Wuppertal, DE; STASCH Johannes-Peter, Solingen, DE; REDLICH Gorden, Bochum, DE; LI Volkhart Min-Jian, Velbert, DE; BECKER-PELSTER Eva Maria, Wuppertal, DE; KNORR Andreas, Erkrath, DE;  
 (74) inventa Patentová a známková kancelária s. r. o., Bratislava, SK;  
 (86) PCT/EP2013/072891  
 (87) WO 2014/068099  
 (54) **Amino-substituované imidazo[1,2-a]pyridínkarboxamidy a ich použitie**

- (51) **C07D 487/00, A61K 31/00, A61P 35/00**  
 (11) **E 24651**  
 (96) 14158161.1, 27.10.2009  
 (97) 2740732, 17.5.2017  
 (31) 108627 P  
 (32) 27.10.2008  
 (33) US  
 (62) 09759827.0  
 (73) Signal Pharmaceuticals, LLC, San Diego, CA 92121, US;  
 (72) Elsner Jan, Solana Beach, CA 92075, US; Harris Roy, San Diego, CA 92109, US; Lee Branden, San Diego, CA 92130, US; Mortensen Deborah, San Diego, CA 92117, US; Packard Garrick K., Madison, WI 53726, US; Papa Patrick, Carlsbad, CA 92008, US; Perrin-Ninkovic Sophie, La Jolla, CA 92037, US; Riggs Jennifer, Cardiff, CA 92007, US; Sankar Sabita, Portland, OR 97202, US; Sapienza John, Chula Vista, CA 91913, US; Shevlin Graziella I., Magdalena del Mar, Lima, PE; Tehrani Lida, San Diego, CA 92131, US; Xu Weiming, San Diego, CA 92130, US; Zhao Jingjing, San Diego, CA 92129, US; Parnes Jason, San Diego, CA 92130, US; Madakamutil Loui, San Diego, CA 92121, US; Fultz Kimberly Elizabeth, San Diego, CA 92130, US; Narla Rama K., San Diego, CA 92130, US;  
 (74) Fajnor IP s.r.o., Bratislava, SK;  
 (54) **MTOR kinázové inhibítory pre onkologické indikácie a ochorenia spojené s MTOR/P13K/-AKT dráhou**

(51) **C07D 487/00, A61K 31/00, A61P 35/00**  
 (11) **E 24702**  
 (96) 13711952.5, 25.1.2013  
 (97) 2807164, 5.4.2017  
 (31) 201261591001 P, 201261669902 P,  
 PCT/CN2012/086703  
 (32) 26.1.2012, 10.7.2012, 14.12.2012  
 (33) US, US, WO  
 (73) Novartis AG, Basel, CH;  
 (72) FURET Pascal, Basel, CH; GUAGNANO Vito,  
 Basel, CH; HOLZER Philipp, Basel, CH; KAL-  
 LEN Joerg, Basel, CH; LIAO Lv, Shanghai, CN;  
 MAH Robert, Basel, CH; MAO Liang, Shanghai,  
 CN; MASUYA Keiichi, Basel, CH; SCHLAP-  
 BACH Achim, Basel, CH; STUTZ Stefan, Basel,  
 CH; VAUPEL Andrea, Basel, CH;  
 (74) inventa Patentová a známková kancelária s. r. o.,  
 Bratislava, SK;  
 (86) PCT/IB2013/050655  
 (87) WO 2013/111105  
 (54) **Imidazopyrolidinónové zlúčeniny**

(51) **C07D 487/00, A61K 31/00, C07D 519/00,  
 C07D 471/00, C07D 498/00**  
 (11) **E 24821**  
 (96) 15150036.0, 13.5.2011  
 (97) 2918588, 3.5.2017  
 (31) 346767 P, 201061426716 P  
 (32) 20.5.2010, 23.12.2010  
 (33) US, US  
 (62) 11728970.2  
 (73) Array Biopharma, Inc., Boulder, CO, US;  
 (72) Andrews Steven Wade, Boulder, CO, US; Con-  
 droski Kevin Ronald, Boulder, CO, US; Haas Ju-  
 lia, Boulder, CO, US; Jiang Yutong, Boulder,  
 CO, US; Kolakowski Gabrielle R., Boulder, CO,  
 US; Seo Jeongbeob, Boulder, CO, US; Yang Hong-  
 -Woon, Boulder, CO, US; Zhao Qian, Boulder,  
 CO, US;  
 (74) inventa Patentová a známková kancelária s. r. o.,  
 Bratislava, SK;  
 (54) **Makrocyclické zlúčeniny ako inhibítory TRK  
 kinázy**

(51) **C07D 487/00, C07D 519/00, A61K 31/00,  
 A61P 1/00, A61P 3/00, A61P 9/00, A61P 25/00,  
 A61P 29/00**  
 (11) **E 24913**  
 (96) 14720136.2, 29.4.2014  
 (97) 2991988, 31.5.2017  
 (31) 13166296  
 (32) 2.5.2013  
 (33) EP  
 (73) F. Hoffmann-La Roche AG, Basel, CH;  
 (72) GREETHER Uwe, Efringen-Kirchen, DE; KIM-  
 BARA Atsushi, Gotemba, Shizuoka, JP; NETTE-  
 KOVEN Matthias, Grenzach-Wyhlen, DE; ROE-  
 VER Stephan, Inzlingen, DE; ROGERS-EVANS  
 Mark, Bottmingen, CH; SCHULZ-GASCH Tan-  
 ja, Ziefen, CH;  
 (74) KOREJZOVÁ LEGAL, v.o.s., Bratislava, SK;  
 (86) PCT/EP2014/058648  
 (87) WO 2014/177527  
 (54) **Pyrolo[2,3-d]pyrimidinové deriváty ako ago-  
 nisty receptora CB2**

(51) **C07D 487/00, A61K 31/00, A61P 3/00,  
 A61P 29/00, A61P 9/00, C07D 471/00**  
 (11) **E 24829**  
 (96) 14154664.8, 27.7.2009  
 (97) 2767537, 12.4.2017  
 (31) 86687 P, 151036 P, 173088 P  
 (32) 6.8.2008, 9.2.2009, 27.4.2009  
 (33) US, US, US  
 (62) 09805360.6  
 (73) Medivation Technologies, Inc., San Francisco, CA,  
 US;  
 (72) Wang Bing, San Jose, CA, US; Chu Daniel, San-  
 ta Clara, CA, US;  
 (74) MAJLINGOVÁ & PARTNERS, s. r. o., Brati-  
 slava, SK;  
 (54) **Dihydropyridofthalazinónové inhibítory poly-  
 (ADP-ribóza)polymerázy (PARP)**

(51) **C07D 487/00, C07D 471/00, C07D 498/00,  
 C07D 513/00, A61K 31/00, A61P 19/00**  
 (11) **E 24919**  
 (96) 10835061.2, 1.12.2010  
 (97) 2506716, 17.5.2017  
 (31) 265563 P, 364116 P  
 (32) 1.12.2009, 14.7.2010  
 (33) US, US  
 (73) AbbVie Inc., North Chicago, Illinois 60064, US;  
 (72) WISHART Neil, Jefferson, Massachusetts 01522,  
 US; ARGIRIADI Maria A., Wayland, Massachu-  
 setts 01778, US; CALDERWOOD David J.,  
 Framingham, MA 01702, US; ERICSSON Anna  
 M., Shrewsbury, MA 01545, US; FIAMENGO  
 Bryan A., Worcester, Massachusetts 01602, US;  
 FRANK Kristine E., Worcester, MA 01609, US;  
 FRIEDMAN Michael, Newton, Massachusetts  
 02464, US; GEORGE Dawn M., Charlton, MA  
 01507, US; GOEDKEN Eric R., Worcester,  
 Massachusetts 01606, US; JOSEPHSOHN Na-  
 than S., Boston Massachusetts 02118, US; LI Bi-  
 qin C., Southborough, Massachusetts 01722, US;  
 MORYTKO Michael J., Framingham Massachu-  
 setts 01701, US; STEWART Kent D., Gurnee, Il-  
 linois 60031, US; VOSS Jeffrey W., Holden,  
 Massachusetts 01520, US; WALLACE Grier A.,  
 Sterling, MA 01564, US; WANG Lu, Northbo-  
 rough, MA 01532, US; WOLLER Kevin R., Ani-  
 toch, Illinois 60002, US;  
 (74) inventa Patentová a známková kancelária s. r. o.,  
 Bratislava, SK;  
 (86) PCT/US2010/058572  
 (87) WO 2011/068881  
 (54) **Nové tricyklické zlúčeniny**

(51) **C07D 491/00, A61K 31/00, A61P 35/00**  
 (11) **E 24848**  
 (96) 07786096.3, 16.7.2007  
 (97) 2044080, 10.5.2017  
 (31) MI20061474  
 (32) 26.7.2006  
 (33) IT  
 (73) Indena S.p.A., Milano, IT;  
 (72) FONTANA Gabriele, Milano, IT; BOMBARDEL-  
 LI Ezio, Gropello Cairoli (Pv), IT; MANZOTTI  
 Carla, Milano, IT; BATTAGLIA Arturo, Bolog-  
 na, IT; SAMORI Cristian, Forli, IT;  
 (74) FAJNOR IP s.r.o., Bratislava, SK;

- (86) PCT/EP2007/006294  
 (87) WO 2008/012003  
**(54) Kamptotecinové deriváty s protitumorovým účinkom**

- (51) C07D 498/00, C07D 213/00, A61K 31/00, A01N 43/00**  
**(11) E 24697**  
 (96) 11760040.3, 22.3.2011  
 (97) 2549870, 19.4.2017  
 (31) 316421 P  
 (32) 23.3.2010  
 (33) US  
 (73) VIIV Healthcare Company, Wilmington, DE, US;  
 (72) WANG Huan, King of Prussia, Pennsylvania, US;  
 GOODMAN Steven N, King of Prussia, Pennsylvania, US;  
 MANS Douglas, King of Prussia, Pennsylvania, US;  
 KOWALSKI Matthew, King of Prussia, Pennsylvania, US;  
 (74) MAJLINGOVÁ & PARTNERS, s. r. o., Bratislava, SK;  
 (86) PCT/US2011/029369  
 (87) WO 2011/119566  
**(54) Spôsob prípravy karbamoylpyridónových derivátov a medziproduktov**

- (51) C07K 7/00**  
**(11) E 24699**  
 (96) 11791636.1, 22.11.2011  
 (97) 2643342, 12.4.2017  
 (31) 10192208  
 (32) 23.11.2010  
 (33) EP  
 (73) LanthioPep B.V., Groningen, NL;  
 (72) DE VRIES Louwe, Winsum, NL; NELEMANS Sieger Adriaan, Leens, NL; RINK Rick, Groningen, NL; ROKS Antonius Jacobus Marinus, Dordrecht, NL; MOLL Gert Nikolaas, Groningen, NL;  
 (74) inventa Patentová a známková kancelária s. r. o., Bratislava, SK;  
 (86) PCT/NL2011/050793  
 (87) WO 2012/070936  
**(54) Nové antagonisty receptora pre angiotenzín typu 2 (AT2) a ich použitie**

- (51) C07K 14/00**  
**(11) E 24640**  
 (96) 07730950.8, 9.2.2007  
 (97) 1981904, 5.4.2017  
 (31) 0650468  
 (32) 9.2.2006  
 (33) FR  
 (73) Biomerieux S.A., Marcy l'Etoile, FR;  
 (72) MALLET François, Villeurbanne, FR; ORIOL Guy, Saint Chamond, FR; CHEYNET Valérie, Verin, FR;  
 (74) inventa Patentová a známková kancelária s. r. o., Bratislava, SK;  
 (86) PCT/FR2007/000236  
 (87) WO 2007/090967  
**(54) Peptidová doména nevyhnutná pre interakciu medzi obalom vírusu patriacim do interferečnej skupiny HERV-W a receptorom HASCT**

- (51) C07K 14/00, C07K 16/00, A61K 39/00, A61P 35/00**  
**(11) E 24696**  
 (96) 11002017.9, 18.5.2005  
 (97) 2380903, 5.4.2017  
 (31) 102004024617  
 (32) 18.5.2004  
 (33) DE  
 (62) 05745559.4  
 (73) Ganymed Pharmaceuticals GmbH, Mainz, DE;  
 (72) Türeci Özlem, Mainz, DE; Sahin Ugur, Mainz, DE; Koslowski Michael, Frankfurt, DE; Fritz Stefan, Flonheim, DE; Geppert Harald-Gerhard, Solingen, DE;  
 (74) ŽOVICOVÁ & ŽOVIC IP, s.r.o., Bratislava, SK;  
**(54) Produkty génov diferenciálne exprimované v nádoroch a ich využitie**

- (51) C07K 14/00, C12N 15/00**  
**(11) E 24809**  
 (96) 10189868.2, 19.5.2004  
 (97) 2361928, 26.4.2017  
 (31) 471929 P  
 (32) 19.5.2003  
 (33) US  
 (62) 04776059.0  
 (73) Prothema Biosciences Limited, Co. Dublin, IE; The Flinders University of South Australia, Adelaide, AU;  
 (72) Chilcote Tamie J., San Francisco, CA, US; Goldstein Jason, Burlingame, CA, US; Gai Wei Ping, Bedford Park, South Australia, AU; Anderson John P., San Francisco, CA, US;  
 (74) PATENTSERVIS Bratislava, a. s., Bratislava, SK;  
**(54) Skrátené fragmenty alfa-synukleínu pri chore s Lewyho telieskami**

- (51) C07K 14/00, C07K 5/00, C07K 7/00, G01N 33/00, A61K 45/00, A61K 38/00**  
**(11) E 24849**  
 (96) 11804387.6, 8.7.2011  
 (97) 2590992, 26.4.2017  
 (31) 363039 P  
 (32) 9.7.2010  
 (33) US  
 (73) The Administrators of The Tulane Educational Fund, New Orleans, LA, US; United States Department Of Veterans Affairs, Washington, District of Columbia, US;  
 (72) ZADINA James E., Metairie, Louisiana, US; HACKLER Laszlo, Metairie Louisiana, US;  
 (74) inventa Patentová a známková kancelária s. r. o., Bratislava, SK;  
 (86) PCT/US2011/043306  
 (87) WO 2012/006497  
**(54) Analógy endomorfínov, ktoré sú agonistami mu ópioidného receptora**

- (51) C07K 14/00, C07K 1/00**  
**(11) E 24648**  
 (96) 13175879.9, 10.7.2013  
 (97) 2690110, 3.5.2017  
 (31) 201261675560 P  
 (32) 25.7.2012  
 (33) US

- (73) Grifols, S.A., Barcelona, ES;  
 (72) Ownby David, Clayton, NC 27527, US; Zimmerman Thomas P, Raleigh, NC 27612, US; Hunt Jennifer A., Raleigh, NC 27615, US; Miller Charles, Apex, NC 27539, US; Ranganathan Senthil, Cary, NC 27513, US; Dessources Tonny, Raleigh, NC 27614, US;  
 (74) ROTT, RŮŽIČKA & GUTTMANN, Bratislava, SK;  
**(54) Purifikácia  $\alpha$ 1 proteázového inhibítora odvođeného z bunkovej kultúry**

- (51) C07K 16/00, A61K 39/00**  
**(11) E 24860**  
 (96) 09780311.8, 8.7.2009  
 (97) 2315777, 26.4.2017  
 (31) 129613 P, 202581 P, 213189 P  
 (32) 8.7.2008, 13.3.2009, 15.5.2009  
 (33) US, US, US  
 (73) Geneuro SA, Plan-les-Ouates, CH;  
 (72) BERNARD Corinne, Argonnay, FR; LANG Alois Bernhardt, Bern, CH; PERRON Hervé, Saint Genis les Ollieres, FR; BERTRAND Jean-Baptiste, Lyon, FR;  
 (74) KOREJZOVÁ LEGAL, v.o.s., Bratislava, SK;  
 (86) PCT/EP2009/058663  
 (87) WO 2010/003977  
**(54) Terapeutické použitie špecifického ligandu pri ochoreniach spájajúcich sa s MSRV**

- (51) C07K 16/00**  
**(11) E 24969**  
 (96) 10724497.2, 7.6.2010  
 (97) 2438087, 10.5.2017  
 (31) 184396 P, 265014 P  
 (32) 5.6.2009, 30.11.2009  
 (33) US, US  
 (73) Ablynx N.V., Ghent-Zwijnaarde, BE;  
 (72) DEPLA Erik, Destelbergen, BE; STORTELEERS Catelijne, Gent, BE; STAELENS Stephanie, Wevelgem, BE;  
 (74) inventa Patentová a známková kancelária s. r. o., Bratislava, SK;  
 (86) PCT/EP2010/057921  
 (87) WO 2010/139808  
**(54) Trivalentné nanobody konštrukty proti ľudskému respiračnému syncytiálnemu vírusu (HRSV) na prevenciu a/alebo liečenie infekcií dýchacej sústavy**

- (51) C07K 16/00**  
**(11) E 24790**  
 (96) 12700433.1, 11.1.2012  
 (97) 2663577, 12.4.2017  
 (31) 201161432814 P  
 (32) 14.1.2011  
 (33) US  
 (73) UCB Biopharma SPRL, Brussels, BE;  
 (72) ADAMS Ralph, Slough Berkshire, GB; BAKER Terence Seward, Slough Berkshire, GB; LAWSON Alastair David Griffiths, Slough Berkshire, GB;  
 (74) ŽOVICOVÁ & ŽOVIC IP, s.r.o., Bratislava, SK;  
 (86) PCT/GB2012/050050  
 (87) WO 2012/095662  
**(54) Protílátka viažuca IL-17A a IL-17F**

- (51) C07K 16/00, A61P 35/00**  
**(11) E 24632**  
 (96) 14191564.5, 11.12.2008  
 (97) 2851374, 3.5.2017  
 (31) 13947 P  
 (32) 14.12.2007  
 (33) US  
 (62) 08862558.7  
 (73) Bristol-Myers Squibb Company, Princeton, NJ, US; Pfizer Inc., New York, NY, US;  
 (72) Min Jing, Chesterfield, MO, US; Wu Yanli, Gaithersburg, MD, US; Finn Rory Francis, Manchester, MO, US; Thiele Barrett Richard, Saint Louis, MO, US; Liao Wei, Horsham, PA, US; Gladue Ronald Paul, Stonington, CT, US; Rajpal Arvind, San Francisco, CA, US; Paradis Timothy Joseph, Richmond, RI, US; Brams Peter, Sacramento, CA, US; Devaux Brigitte, Palo Alto, CA, US; Wu Yi, Milpitas, CA, US; Toy Kristopher, San Jose, CA, US; Leblanc Heidi N, Mountain View, CA, US; Huang Haichun, Fremont, CA, US;  
 (74) Hörmann Tomáš, Ing., Bratislava, SK;  
**(54) Molekuly viažuce sa na ľudský receptor OX40**

- (51) C07K 16/00**  
**(11) E 24956**  
 (96) 11781571.2, 14.11.2011  
 (97) 2640749, 19.4.2017  
 (31) 413567 P  
 (32) 15.11.2010  
 (33) US  
 (73) Novartis AG, Basel, CH;  
 (72) HEUSSER Christoph, Basel, CH; RUSH James, Basel, CH; VINCENT Karen, Basel, CH;  
 (74) inventa Patentová a známková kancelária s.r.o., Bratislava, SK;  
 (86) PCT/EP2011/070058  
 (87) WO 2012/065950  
**(54) Tiché varianty FC anti-CD40 protílátok**

- (51) C07K 16/00, A61K 39/00, A61P 35/00, C12N 15/00, C12N 5/00, A61K 51/00, A61K 49/00, A61K 38/00, A61K 45/00**  
**(11) E 24928**  
 (96) 14171013.7, 26.10.2007  
 (97) 2845866, 3.5.2017  
 (31) 863295 P, 868707 P, 921300 P, 937857 P  
 (32) 27.10.2006, 5.12.2006, 30.3.2007, 29.6.2007  
 (33) US, US, US, US  
 (62) 07863572.9  
 (73) Genentech, Inc., South San Francisco, CA, US;  
 (72) Dennis Mark S., San Carlos, CA, US; Rubinfeld Bonnee, Danville, CA, US; Polakis Paul, Mill Valley, CA, US; Jakobovits Aya, Beverley Hills, CA, US;  
 (74) MAJLINGOVÁ & PARTNERS, s. r. o., Bratislava, SK;  
**(54) Protílátky a imunokonjugáty a ich použitie**

- (51) **C07K 16/00, A61K 38/00, A61K 39/00, A61P 9/00, A61P 37/00, A61P 19/00**  
 (11) **E 24958**  
 (96) 11172040.5, 12.5.2004  
 (97) 2374819, 22.3.2017  
 (31) 200300716  
 (32) 12.5.2003  
 (33) DK  
 (62) 04732276.3  
 (73) Helion Biotech ApS, Copenhagen N, DK;  
 (72) Larsen Flemming, København Ø, DK; Wahlers Ulla, Glostrup, DK;  
 (74) Záhurecká Romana, JUDr., Banská Bystrica, SK;  
 (54) **Protilátky proti MASP-2**

- (51) **C08F 2/00**  
 (11) **E 24665**  
 (96) 14710709.8, 26.2.2014  
 (97) 2964680, 5.4.2017  
 (31) 201313783697  
 (32) 4.3.2013  
 (33) US  
 (73) PPG Industries Ohio, Inc., Cleveland, OH, US;  
 (72) VANIER Noel R., Wexford, Pennsylvania, US; XU Xiangling, Pittsburgh, Pennsylvania, US; WANG Wei, Allison Park, Pennsylvania, US; SWARUP Shanti, Allison Park, Pennsylvania, US; PAWLIK Michael J., Glenshaw, Pennsylvania, US; ASAY David B., Freeport, Pa., US;  
 (74) Bušová Eva, JUDr., Bratislava, SK;  
 (86) PCT/US2014/018576  
 (87) WO 2014/137691  
 (54) **Zakalujúce sa častice s vnútornými dutinami a spôsoby ich výroby**

- (51) **C08F 2/00, B01J 19/00, C08F 22/00**  
 (11) **E 24864**  
 (96) 13801988.0, 4.12.2013  
 (97) 2941443, 15.2.2017  
 (31) 102013000128  
 (32) 5.1.2013  
 (33) DE  
 (73) Allessa GmbH, Frankfurt am Main, DE;  
 (72) KOCH Peter, Frankfurt, DE; KRATTENMACHER Manfred, Karben, DE;  
 (74) Hörmannová Zuzana, Ing., Bratislava, SK;  
 (86) PCT/EP2013/003666  
 (87) WO 2014/106518  
 (54) **Spôsob na okamžité ukončenie radikálových polymerizácií a roztok inhibítora, ako aj jeho použitie**

- (51) **C08G 14/00, C08G 8/00, C08L 61/00, C08K 5/00, D04H 1/00**  
 (11) **E 24960**  
 (96) 08804790.7, 26.9.2008  
 (97) 2197928, 3.5.2017  
 (31) 0718857  
 (32) 27.9.2007  
 (33) GB  
 (73) Prefere Resins Holding GmbH, Erkner, DE;  
 (72) HERWIJNEN Henrikus W. G., Hausleiten-Goldgeben, AT; PROCK Christopher, Zwettl, AT;  
 (74) Bachratá Magdaléna, Mgr., Bratislava, SK;

- (86) PCT/EP2008/062912  
 (87) WO 2009/040415  
 (54) **Živicová kompozícia rozpustná vo vode**

- (51) **C08G 18/00, C08J 9/00, C08G 101/00, F16F 1/00, B60G 11/00**  
 (11) **E 24700**  
 (96) 12863275.9, 27.12.2012  
 (97) 2797975, 28.6.2017  
 (31) 20110143772  
 (32) 27.12.2011  
 (33) KR  
 (73) SKC Co., Ltd., Gyeonggi-do 440-840, KR;  
 (72) YANG Jae Soo, Uljugun Ulsan 689-855, KR; CHOI Hee Young, Ulsan 680-130, KR; KIM Jeongmoo, Ulju-gun Ulsan 689-791, KR; LEE Jo-on Mo, Ulsan 681-704, KR;  
 (74) Hörmann Tomáš, Ing., Bratislava, SK;  
 (86) PCT/KR2012/011573  
 (87) WO 2013/100633  
 (54) **Spôsob prípravy mikrocelulárnych polyuretánových elastomérov**

- (51) **C08J 5/00**  
 (11) **E 24802**  
 (96) 14701948.3, 21.1.2014  
 (97) 2948499, 14.6.2017  
 (31) 13152863  
 (32) 28.1.2013  
 (33) EP  
 (73) Toho Tenax Europe GmbH, Wuppertal, DE;  
 (72) KUMMER-DÖRNER Sabine, Schwelm, DE; STÜSGEN Silke, Neuss, DE; WITZEL Silke, Recklinghausen, DE; PUSCH Jens, Wegberg, DE; SCHNEIDER Markus, Düsseldorf, DE; WOHLMANN Bernd, Düsseldorf, DE;  
 (74) Hörmannová Zuzana, Ing., Bratislava, SK;  
 (86) PCT/EP2014/051084  
 (87) WO 2014/114617  
 (54) **Impregnovaná výstužná strižná priadza a jej použitie na výrobu kompozitných materiálov**

- (51) **C08K 3/00, A22C 13/00, C08K 5/00**  
 (11) **E 24769**  
 (96) 08159800.5, 7.7.2008  
 (97) 2143334, 12.4.2017  
 (73) Naturin GmbH & Co., Weinheim, DE;  
 (72) Garcia Martinez Ion Iñaki, Pamplona (Navarra), ES; Arraras Jose Angel, Pamplona (Navarra), ES; Knortzer Ernst, Weinheim, DE;  
 (74) PATENTSERVIS Bratislava, a. s., Bratislava, SK;  
 (54) **Stabilizované nejedlé kolagénové črievko s dlhou životnosťou pripravené na plnenie a spôsob jeho výroby**

- (51) **C08K 3/00, C08K 5/00, C08K 7/00**  
 (11) **E 24687**  
 (96) 15156682.5, 26.2.2015  
 (97) 2924066, 12.4.2017  
 (31) 14161763  
 (32) 26.3.2014  
 (33) EP

- (73) LANXESS Deutschland GmbH, Köln, DE;  
 (72) Endtner Jochen, Köln, DE; Bienmüller Matthias, Krefeld, DE; Passerie Fabio, Albiolo, Como, IT;  
 (74) inventa Patentová a známková kancelária s. r. o., Bratislava, SK;

**(54) Polyamidové kompozície**

**(51) C08K 5/00, C08K 7/00**

**(11) E 24659**

(96) 15156965.4, 27.2.2015

(97) 2924070, 19.4.2017

(31) 14161765

(32) 26.3.2014

(33) EP

- (73) LANXESS Deutschland GmbH, Köln, DE;  
 (72) Endtner Jochen, Köln, DE; Wambach Wolfgang, Köln, DE; Bienmüller Matthias, Krefeld, DE;  
 (74) inventa Patentová a známková kancelária s. r. o., Bratislava, SK;

**(54) Polyamidové kompozície**

**(51) C08K 5/00, C08K 7/00, C08K 3/00, C08L 77/00**

**(11) E 24788**

(96) 15156589.2, 25.2.2015

(97) 2924069, 26.4.2017

(31) 14161762

(32) 26.3.2014

(33) EP

- (73) LANXESS Deutschland GmbH, Köln, DE;  
 (72) Endtner Jochen, Köln, DE; Bienmüller Matthias, Krefeld, DE; Passeri Fabio, Albiolo, Como, IT;  
 (74) inventa Patentová a známková kancelária s. r. o., Bratislava, SK;

**(54) Polyamidové kompozície**

**(51) C08L 5/00, A61K 31/00, A61K 9/00, C07H 21/00, C12N 15/00**

**(11) E 24933**

(96) 13763497.8, 15.3.2013

(97) 2828332, 10.5.2017

(31) 201261613885 P

(32) 21.3.2012

(33) US

- (73) enGene, Inc., Vancouver, British Columbia, CA;  
 (72) GAO Jun, Coquitlam, British Columbia, CA; HSU Eric, Vancouver, British Columbia, CA; CHEUNG Anthony, Montreal, QC, CA;  
 (74) ŽOVICOVÁ & ŽOVIC IP, s. r. o., Bratislava, SK;

(86) PCT/CA2013/050218

(87) WO 2013/138930

**(54) Nanočastice duálne derivatizovaného chitšanu a metódy ich prípravy a použitia na prenos génov in vivo**

**(51) C08L 15/00, C09J 133/00**

**(11) E 24843**

(96) 11818648.5, 16.8.2011

(97) 2606088, 19.4.2017

(31) 201113210038, 373951 P

(32) 15.8.2011, 16.8.2010

(33) US, US

- (73) ConvaTec Technologies Inc., Las Vegas, NV, US;  
 (72) SAMBASIVAM Mahesh, Skillman, New Jeraey, US; YU Xiang, San Antonio, TX, US; SALAMONE Ann Beal, San Antonio, TX, US; SALAMONE Joseph C., San Antonio, TX, US;

(74) ROTT, RŮŽIČKA & GUTTMANN, Bratislava, SK;

(86) PCT/US2011/047878

(87) WO 2012/024273

**(54) Amfifilné lepidlá citlivé na tlak na lepenie na ľudskú kožu**

**(51) C08L 23/00**

**(11) E 24688**

(96) 15732003.7, 2.7.2015

(97) 3074464, 19.4.2017

(31) 14176463

(32) 10.7.2014

(33) EP

- (73) Total Research & Technology Feluy, Seneffe, BE;  
 (72) TROLEZ Yves, Arquennes, BE; VANTOMME Aurélien, Mignault, BE; MEEUWISSEN Jurjen, DS Amsterdam, BE;

(74) PATENTSERVIS Bratislava, a. s., Bratislava, SK;

(86) PCT/EP2015/065106

(87) WO 2016/005265

**(54) Proces na produkovanie polyetylénovej kompozície s vysokou hustotou, ktorá má vysokú odolnosť voči praskaniu spôsobenému environmentálnym namáhaním, z použitého plasty a výrobky vyrobené z uvedenej kompozície**

**(51) C08L 23/00, C08L 25/00, B60R 21/00**

**(11) E 24833**

(96) 12811781.9, 11.7.2012

(97) 2733174, 5.7.2017

(31) 20110068454, 20120075394

(32) 11.7.2011, 11.7.2012

(33) KR, KR

(73) Hyundai Mobis Co., Ltd., Seoul, KR; LG Chem, Ltd., Seoul, KR;

(72) OH Woo-Jeong, Seoul, KR; CHUN Yong, Gyeonggi-do, KR; KIM Eung-Soo, Daejeon, KR; NAM Min, Daejeon, KR; KIM Hyeon-Don, Gyeonggi-do, KR; CHOI Gi-Dae, Daejeon, KR;

(74) Holoubková Mária, Ing., Bratislava, SK;

(86) PCT/KR2012/005508

(87) WO 2013/009096

**(54) Termoplastický elastomérový kompozit na báze polyolefínov, z neho vyrobený materiál pre kryt airbagu a modul airbagu s krytom z tohto materiálu**

**(51) C09C 1/00, C01F 11/00**

**(11) E 24727**

(96) 12727883.6, 19.6.2012

(97) 2723819, 1.3.2017

(31) 11170652, 201161501890 P

(32) 21.6.2011, 28.6.2011

(33) EP, US

(73) Omya International AG, Oftringen, CH;

(72) SKRZYPCZAK Mathieu, Ohio, US; MAURER Marc, Village-Neuf, FR; SCHMÖLZER Thomas, Weissenstein, AT;



- (74) ROTT, RŮŽIČKA & GUTTMANN, Bratislava, SK;  
 (86) PCT/EP2012/061698  
 (87) WO 2012/175490  
**(54) Spôsob výroby vyzrážaného uhličitanu vápenatého**

- (51) C09C 1/00, C08K 3/00, C01F 11/00, C09C 3/00, C08K 9/00**  
**(11) E 24755**  
 (96) 14169923.1, 26.5.2014  
 (97) 2949707, 1.3.2017  
 (73) Omya International AG, Oftringen, CH;  
 (72) FORNERA Tazio, Zofingen, CH; LINDSTRØM Ola, Malmö, SE; CREMASCHI Alain, Saint Germain La Ville, FR; HÖPFL Wolfgang, Schwörstadt, DE; ORTEN Rolf Endre, Molde, NO;  
 (74) ROTT, RŮŽIČKA & GUTTMANN, Bratislava, SK;  
**(54) Spôsob prípravy drviny obsahujúcej uhličitan vápenatý**

- (51) C09D 4/00**  
**(11) E 24747**  
 (96) 09710378.2, 12.2.2009  
 (97) 2242807, 1.2.2017  
 (31) 102008010346  
 (32) 14.2.2008  
 (33) DE  
 (73) KARL WÖRWAG LACK- UND FARBENFABRIK GMBH & CO. KG, Stuttgart, DE;  
 (72) HILLER Siegfried, Unterheinriet, DE; KAVANOZIS Sevastos, Stuttgart, DE;  
 (74) Bušová Eva, JUDr., Bratislava, SK;  
 (86) PCT/EP2009/000960  
 (87) WO 2009/100899  
**(54) Ultrafialovým žiarením tvrditeľná kompozícia a jej použitie ako povlakový prostriedok**

- (51) C09D 201/00, C09D 7/00, C08J 7/00**  
**(11) E 24691**  
 (96) 14720111.5, 25.4.2014  
 (97) 3008145, 22.2.2017  
 (31) 2013124787  
 (32) 13.6.2013  
 (33) JP  
 (73) Akzo Nobel Coatings International B.V., BM Arnhem, NL;  
 (72) TSUJITA Takahiro, Fujisawa-shiKanagawa, JP; YAGI Shinji, Yokohama, JP; NISHIDA Nobuhiro, Yokohama, JP; TAKEUCHI Yoshitomo, Yokohama, JP;  
 (74) ROTT, RŮŽIČKA & GUTTMANN, Bratislava, SK;  
 (86) PCT/EP2014/058481  
 (87) WO 2014/198452  
**(54) Kompozícia povlakového materiálu a nanosené filmy získateľné jej nanosením**

- (51) C09J 175/00**  
**(11) E 24781**  
 (96) 15158226.9, 9.3.2015  
 (97) 3067402, 26.4.2017  
 (73) SWISS KRONO Tec AG, Luzern, CH;  
 (72) Dr. Gier Andreas, Mandelbachtal, DE; Kalwa Norbert, Horn-Bad Meinberg, DE;  
 (74) BELEŠČÁK & PARTNERS, s.r.o., Piešťany, SK;  
**(54) Zloženie spojiva a jeho použitie v drevotriestkových doskách**

- (51) C10B 47/00**  
**(11) E 24677**  
 (96) 13802858.4, 21.10.2013  
 (97) 2964726, 5.4.2017  
 (31) 20130677  
 (32) 4.9.2013  
 (33) CZ  
 (73) HEDVIGA GROUP, A.S., Frýdek, Frýdek-Místek, CZ;  
 (72) CUBER Petr, Havířov-Životice, CZ; PULLMANOVÁ Monika, Vratimov, CZ;  
 (74) Guniš Jaroslav, Mgr., Bratislava, SK;  
 (86) PCT/CZ2013/000133  
 (87) WO 2015/032367  
**(54) Spôsob výroby palív pre energetiku**

- (51) C11D 3/00, C11D 1/00, C11D 11/00**  
**(11) E 24667**  
 (96) 12850953.6, 31.1.2012  
 (97) 2811010, 5.4.2017  
 (31) 20110122596  
 (32) 23.11.2011  
 (33) KR  
 (73) Kukdong Jeyen Company Limited, Pyeongtaek City, Gyeonggi-do 451-822, KR;  
 (72) PARK Jae Yoon, Seoul 135-837, KR; JO Chang Yeol, Busan 604-050, KR; LEE Hong Ki, Gyeonggi-do 451-885, KR;  
 (74) inventa Patentová a známková kancelária s. r. o., Bratislava, SK;  
 (86) PCT/KR2012/000759  
 (87) WO 2013/077497  
**(54) Kvapalnú prípravok na čistenie skiel vozidiel obsahujúci aniónový surfaktant a kyselinu vínú**

- (51) C12C 3/00**  
**(11) E 24779**  
 (96) 15747362.0, 3.6.2015  
 (97) 3001843, 19.4.2017  
 (31) 102014009010, 102014016507, 201462077600 P  
 (32) 24.6.2014, 10.11.2014, 10.11.2014  
 (33) DE, DE, US  
 (73) Schmailzl Martin, Vohburg, DE;  
 (72) SCHMAILZI Martin, Vohburg, DE;  
 (74) ŽOVICOVÁ & ŽOVIC IP, s.r.o., Bratislava, SK;  
 (86) PCT/DE2015/000266  
 (87) WO 2015/197040  
**(54) Spôsob spracovania chmeľového produktu a použitie chmeľového produktu**

**(51) C12G 1/00****(11) E 24926**

(96) 12755189.3, 5.3.2012

(97) 2681301, 10.5.2017

(31) 20110116

(32) 4.3.2011

(33) CZ

(73) Mendelova Univerzita v Brne, Brno, CZ;

(72) BARON Mojmir, Lednice, CZ; KUMSTA Michal, Podivín, CZ; BÁBÍKOVÁ Petra, Kyjov, CZ;

(74) Bachratá Magdaléna, Bratislava, SK;

(86) PCT/CZ2012/000022

(87) WO 2012/119572

**(54) Použitie zmesi nasýtených mastných kyselín na inhibíciu alkoholovej fermentácie a redukciu dávkovania oxidu siričitého v technológii výroby vína****(51) C12N 1/00, C07K 14/00, A61K 35/00, A61K 39/00, C12N 9/00****(11) E 24661**

(96) 10768559.6, 28.9.2010

(97) 2483389, 3.5.2017

(31) 0917002

(32) 28.9.2009

(33) GB

(73) GlaxoSmithKline Biologicals SA, Rixensart, BE;

(72) GERKE Christiane, Siena, IT; BERLANDA SCORZA Francesco, Siena, IT; SAUL Allan, Siena, IT;

(74) MAGGIORE Luana, Siena, IT;

(74) MAJLINGOVÁ &amp; PARTNERS, s. r. o., Bratislava, SK;

(86) PCT/IB2010/002582

(87) WO 2011/036564

**(54) Hyperblebujúce kmene Shigella****(51) C12N 1/00, A61K 35/00, C12R 1/00****(11) E 24971**

(96) 12731649.5, 9.5.2012

(97) 2707478, 28.6.2017

(31) MI20110793

(32) 9.5.2011

(33) IT

(73) Probiotical S.p.A., Novara, IT;

(72) MOGNA Giovanni, Novara, IT; STROZZI Gian Paolo, Novara, IT; MOGNA Luca, Novara, IT;

(74) Hörmann Tomáš, Ing., Bratislava, SK;

(86) PCT/IB2012/000897

(87) WO 2013/050833

**(54) Probiotické bakteriálne kmene a symbiotický prostriedok ich obsahujúci na výživu dojčiat****(51) C12N 5/00, C12N 15/00****(11) E 24950**

(96) 13175597.7, 8.10.2008

(97) 2674483, 3.5.2017

(31) 978224 P, 978394 P, 978509 P, 979480 P,

979485 P, 990167 P, 990689 P, 991807 P, 19089 P

(32) 8.10.2007, 8.10.2007, 9.10.2007, 12.10.2007,

12.10.2007, 26.11.2007, 28.11.2007, 3.12.2007,

4.1.2008

(33) US, US, US, US, US, US, US, US, US, US

(62) 08836827.9

(73) Intrexon Corporation, Blacksburg, VA, US; University of Pittsburgh - Of the Commonwealth System of Higher Education, Pittsburgh, PA, US;

(72) Braugler Mark, Pittsburgh, PA, US; Kumar Prasanna, Collegeville, PA, US; Storkus Walter J., Glenshaw, PA, US; Okada Hideho, Pittsburgh, PA, US;

(74) PATENTSERVIS Bratislava, a. s., Bratislava, SK;

**(54) Konštrukcia dendrických buniek a ich použitie na liečbu rakoviny****(51) C12N 9/00, C12N 15/00****(11) E 24873**

(96) 12831162.8, 13.9.2012

(97) 2756076, 26.4.2017

(31) 201161535032 P

(32) 15.9.2011

(33) US

(73) MetGen Oy, Kaarina, FI;

(72) BIRIKH Klara, Kaarina, FI; AZHAYEV Alexey, Kaarina, FI;

(74) inventa Patentová a známková kancelária s.r.o., Bratislava, SK;

(86) PCT/FI2012/050884

(87) WO 2013/038062

**(54) Enzymové varianty s vylepšenými vlastnosťami****(51) C12N 9/00, C12N 15/00, C12P 19/00****(11) E 24819**

(96) 12826072.6, 21.8.2012

(97) 2749645, 26.4.2017

(31) 20110084712

(32) 24.8.2011

(33) KR

(73) CJ CheilJedang Corporation, Seoul 100-749, KR;

(72) KIM Yang Hee, Bucheon-si Gyeonggi-do 422-

-708, KR; KIM Jin Ha, Bucheon-si Gyeonggi-do

420-845, KR; LEE Young Mi, Bucheon-si Gyeonggi-do

420-836, KR; HONG Young Ho, Gwang-

myeong-si Gyeonggi-do 423-751, KR; KIM Min

Hae, Incheon 407-050, KR; KIM Seong Bo, Seoul

120-830, KR; PARK Seung Won, Yongin-si

Gyeonggi-do 446-727, KR; OH Seung Hyun,

Bucheon-si Gyeonggi-do 420-756, KR; OH Deok

Kun, Gwacheon-si Gyeonggi-do 427-731,

KR; CHOI Jin Geun, Seoul 157-221, KR;

(74) Hörmannová Zuzana, Ing., Bratislava, SK;

(86) PCT/KR2012/006637

(87) WO 2013/027999

**(54) Mutant D-psikóza 3-epimerázy so zlepšenou tepelnou stabilitou a neprerušovaná výroba d-psikózy jej použitím****(51) C12N 15/00****(11) E 24686**

(96) 05781264.6, 23.8.2005

(97) 1781787, 12.4.2017

(31) 0418762, 0503412

(32) 23.8.2004, 18.2.2005

(33) GB, GB

(73) Sylentis S.A.U., Madrid, ES;

- (72) JIMENEZ Ana I., Madrid, ES; SESTO Ángela, Madrid, ES; ROMÁN José P., Vitoria, ES; GASCÓN Irene, Madrid, ES; GONZÁLEZ DE BU-ITRAGO Gonzalo, Madrid, ES;
- (74) PATENTSERVIS Bratislava, a. s., Bratislava, SK;
- (86) PCT/GB2005/050134
- (87) WO 2006/021817
- (54) Liečenie očných porúch vyznačujúcich sa zvýšeným vnútroočným tlakom pomocou siRNAs**

**(51) C12N 15/00, A61K 31/00, A61K 47/00, C07H 21/00, A61P 35/00**

**(11) E 24876**

(96) 07820390.8, 20.9.2007

(97) 2064327, 26.4.2017

(31) 524528

(32) 21.9.2006

(33) US

(73) Institut Curie, Paris Cedex 05, FR; Centre National de la Recherche Scientifique, Paris, FR; MUSEUM NATIONAL D'HISTOIRE NATURELLE, Paris Cedex 05, FR; INSERM (Institut National de la Santé et de la Recherche Médicale), Paris Cedex 13, FR;

(72) DUTREIX Marie, l'Hay-les Roses, FR; SUN Jian-Sheng, Saint Maur des Fossés, FR;

(74) inventa Patentová a známková kancelária s.r.o., Bratislava, SK;

(86) PCT/EP2007/059948

(87) WO 2008/034866

**(54) DBAIT a použitie**

**(51) C12P 7/00, C12N 9/00, C12P 41/00**

**(11) E 24813**

(96) 10706255.6, 3.3.2010

(97) 2403953, 10.5.2017

(31) 09450050

(32) 5.3.2009

(33) EP

(73) Cambrex IEP GmbH, Wiesbaden, DE;

(72) GUPTA Antje, Wiesbaden, DE; DUPONT Maria, Hürth, DE; TSCHENTSCHER Anke, Eltville - Hattenheim, DE;

(74) Hörmannová Zuzana, Ing., Bratislava, SK;

(86) PCT/EP2010/052701

(87) WO 2010/100195

**(54) Spôsob stereoselektívnej enzymatickej redukcie ketozlúčenín**

**(51) C12Q 1/00, C12N 1/00, G01N 33/00**

**(11) E 24812**

(96) 12851512.9, 28.9.2012

(97) 2768969, 3.5.2017

(31) 201161548438 P

(32) 18.10.2011

(33) US

(73) Grasslanz Technology Limited, Palmerston North, NZ;

(72) JOHNSON Richard David, Palmerston North, NZ; VOISEY Christine Rosalie, Palmerston North, NZ;

(74) inventa Patentová a známková kancelária s. r. o., Bratislava, SK;

(86) PCT/NZ2012/000173

(87) WO 2013/077747

**(54) Detekcia životaschopného endofytu**

**(51) C12Q 1/00**

**(11) E 24668**

(96) 09804308.6, 8.10.2009

(97) 2344677, 5.4.2017

(31) 197187 P, 195658 P, 198631 P

(32) 24.10.2008, 8.10.2008, 7.11.2008

(33) US, US, US

(73) Cambridge Enterprise Limited, Cambridgeshire, GB;

(72) COLES Alasdair J., Cambridge, GB; JONES Joanne L., Cambridge, GB; COMPSTON Alastair, Cambridge, GB;

(74) inventa Patentová a známková kancelária s. r. o., Bratislava, SK;

(86) PCT/IB2009/007327

(87) WO 2010/041149

**(54) Spôsoby a kompozície na diagnostiku a liečenie autoimunitných ochorení vznikajúcich sekundárne v dôsledku roztrúsenej sklerózy**

**(51) C12Q 1/00**

**(11) E 24678**

(96) 14739093.4, 2.7.2014

(97) 3017064, 31.5.2017

(31) 102013011304

(32) 2.7.2013

(33) DE

(73) Technische Universität Dresden, Dresden, DE;

(72) LIN Weilin, Dresden, DE; WIEDUWILD Robert, Dresden, DE; MANNOCCHI Luca, Eiken, CH; HERRMANN Jana, Dresden, DE; ZHANG Yixin, Dresden, DE; REDDAVIDE Francesco, Dresden, DE;

(74) Hörmann Tomáš, Ing., Bratislava, SK;

(86) PCT/EP2014/064097

(87) WO 2015/000978

**(54) Spôsob a zostava na zaznamenávanie väzbových javov medzi molekulami**

**(51) C21C 7/00**

**(11) E 24631**

(96) 14198439.3, 17.12.2014

(97) 3034633, 15.3.2017

(73) Refractory Intellectual Property GmbH & Co. KG, Wien, AT;

(72) Wallgram Wilfried, Leoben, AT; Eckstein Wilfried, Trofaiach, AT;

(74) Hörmannová Zuzana, Ing., Bratislava, SK;

**(54) Zmes, použitie tejto zmesi a tiež postup na úpravu trosky, ktorá sa pri metalurgii železa a ocele nachádza na kovovej tavenine v metalurgickej nádobe**

**(51) C21D 8/00, C22C 38/00, H01M 4/00**

**(11) E 24881**

(96) 04767627.5, 8.7.2004

(97) 1649069, 19.4.2017

(31) 0308953

(32) 22.7.2003

(33) FR

- (73) ArcelorMittal, Luxembourg, LU;  
 (72) BOUZEKRI Mohamed, Rombas, FR; FARAL Michel, Metz, FR; SCOTT Colin, Maizières les Metz, FR;  
 (74) MAJLINGOVÁ & PARTNERS, s.r.o., Bratislava, SK;  
 (86) PCT/FR2004/001795  
 (87) WO 2005/019483  
**(54) Spôsob výroby plechov z austenitickej ocele železo-uhlík-mangán, s vysokou pevnosťou, výbornou húževnatosťou a tvárnosťou za studena, a takto vyrobené plechy**

- 
- (51) C22C 21/00, B21C 1/00, C22F 1/00**  
**(11) E 24749**  
 (96) 13781022.2, 26.4.2013  
 (97) 2841610, 7.6.2017  
 (31) 201261639444 P, 2776003, 201261643637 P  
 (32) 27.4.2012, 27.4.2012, 7.5.2012  
 (33) US, CA, US  
 (73) Rio Tinto Alcan International Limited, Montréal, Québec, CA;  
 (72) PARSON Nicholas Charles, Kingston, Ontario, CA; GUAY Raynald, Jonquière, Québec, CA; MALTAIS Alexandre, Chicoutimi, Québec, CA;  
 (74) PATENTSERVIS Bratislava, a. s., Bratislava, SK;  
 (86) PCT/CA2013/050320  
 (87) WO 2013/159233  
**(54) Hliníková zliatina majúca vynikajúcu kombináciu pevnosti, extrudovateľnosti a odolnosti proti korózii**

- 
- (51) C22F 1/00, C22C 21/00**  
**(11) E 24733**  
 (96) 08761236.2, 19.6.2008  
 (97) 2171115, 1.2.2017  
 (31) 0755973  
 (32) 22.6.2007  
 (33) FR  
 (73) Montupet S.A., Clichy, FR;  
 (72) MEYER Philippe, Agnetz, FR; MASSINON Denis, Liancourt, FR; MORICHON Julien, Bussy les Daours, FR;  
 (74) PATENTSERVIS Bratislava, a. s., Bratislava, SK;  
 (86) PCT/EP2008/057811  
 (87) WO 2009/000749  
**(54) Spôsob tepelného spracovania hláv valcov odliatých zo zliatín hliníka a hlavy zhotovené takým spôsobom**

- 
- (51) C23C 2/00, C22C 18/00**  
**(11) E 24681**  
 (96) 14732977.5, 10.6.2014  
 (97) 3008223, 12.4.2017  
 (31) PCT2013054750  
 (32) 10.6.2013  
 (33) WO  
 (73) Arcelormittal, Luxembourg, LU;  
 (72) SCHWANDER Peter, Bremen, DE; WENDT Axel, Bremen, DE; STEFFEN Andreas, Bremen, DE; ST RAYMOND Hubert, Metz, FR; MONNOYER Maxime, Audun-Le-Roman, FR; BENOIT Julien, Metz, FR; MATAIGNE Jean Michel, Senlis, FR; DURIGHELLO Paul, Thionville, FR;

- (74) MAJLINGOVÁ & PARTNERS, s. r. o., Bratislava, SK;  
 (86) PCT/IB2014/062092  
 (87) WO 2014/199292  
**(54) Zariadenie na potáhanie kovového pásu namáčaním za tepla, ktoré zahŕňa nastaviteľný regulačný box**

- 
- (51) C23C 14/00**  
**(11) E 24736**  
 (96) 14737148.8, 1.7.2014  
 (97) 3017079, 12.4.2017  
 (31) 102013011073, 102013011071  
 (32) 3.7.2013, 3.7.2013  
 (33) DE, DE  
 (73) Oerlikon Surface Solutions AG, Pfäffikon, Pfäffikon SZ, CH;  
 (72) KURAPOV Denis, Walenstadt, CH; KRASSNITZER Siegfried, Feldkirch, AT;  
 (74) Bušová Eva, JUDr., Bratislava, SK;  
 (86) PCT/EP2014/001792  
 (87) WO 2015/000581  
**(54) Spôsob vytvárania vrstiev TixSil-xN**

- 
- (51) C23C 14/00**  
**(11) E 24644**  
 (96) 14732919.7, 26.6.2014  
 (97) 3013996, 10.5.2017  
 (31) 201361839454 P  
 (32) 26.6.2013  
 (33) US  
 (73) Oerlikon Surface Solutions AG, Pfäffikon, Pfäffikon, CH;  
 (72) KRASSNITZER Siegfried, Feldkirch, AT;  
 (74) Bušová Eva, JUDr., Bratislava, SK;  
 (86) PCT/EP2014/063611  
 (87) WO 2014/207154  
**(54) Postup na zhotovenie dekoratívnych tvrdých povlakov metódou HIPIMS**

- 
- (51) C25D 3/00, C25D 5/00, C25D 9/00, C25D 17/00, C09D 5/00**  
**(11) E 24822**  
 (96) 14726131.7, 21.5.2014  
 (97) 3011080, 12.7.2017  
 (31) 13003159  
 (32) 20.6.2013  
 (33) EP  
 (73) Tata Steel IJmuiden BV, Velsen-Noord, NL;  
 (72) WIJENBERG Jacques Hubert Olga Joseph, IJmuiden, NL;  
 (74) ŽOVICOVÁ & ŽOVIC IP, s.r.o., Bratislava, SK;  
 (86) PCT/EP2014/060420  
 (87) WO 2014/202316  
**(54) Metóda výroby substrátov potiahnutých povlakom z chrómu a oxidu chrómu**

(51) **D04H 1/00, D04H 13/00, A44B 18/00**  
 (11) **E 24815**  
 (96) 08744936.9, 2.4.2008  
 (97) 2137346, 17.5.2017  
 (31) 912244 P, 60590  
 (32) 17.4.2007, 1.4.2008  
 (33) US, US  
 (73) Aplix Inc., Charlotte, North Carolina 28273, US; Dounor Sas, Neuville en Ferrain, FR;  
 (72) LESTER Donald H. Jr., Waxhaw, NC 28173, US; HOYAS Stephanie, Tourcoing, FR;  
 (74) Hörmannová Zuzana, Ing., Bratislava, SK;  
 (86) PCT/US2008/059130  
 (87) WO 2008/130807  
 (54) **Slučkový materiál na suché zipsy na použitie u jednorazových výrobkov alebo odevov**

(51) **D04H 1/00**  
 (11) **E 24685**  
 (96) 12199746.4, 28.12.2012  
 (97) 2749679, 22.3.2017  
 (73) Omya International AG, Oftringen, CH;  
 (72) Brunner Martin, Wallbach, CH; Laursen Erik, Haslev, DK; Pullega Francesco, Bologna, IT; Fornera Tazio, Zofingen, CH; Tinkl Michael, Gipf-Oberfrick, CH; Rentsch Samuel, Spiegel bei Bern, CH;  
 (74) ROTT, RŮŽIČKA & GUTTMANN, Bratislava, SK;  
 (54) **CaCO<sub>3</sub> v polyesteri pre netkanú textíliu a vlákna**

(51) **D21C 1/00, D21C 3/00, D21C 9/00**  
 (11) **E 24947**  
 (96) 07718436.4, 9.5.2007  
 (97) 2016222, 3.5.2017  
 (31) 8072006  
 (32) 10.5.2006  
 (33) AT  
 (73) LENZING AKTIENGESELLSCHAFT, Lenzing, AT;  
 (72) SIXTA Herbert, Lenzing, AT; PROMBERGER Andrea, Ottwang, AT; BORGARDS Andrea, Steimbach, AT; MÖSLINGER Roland, Zell am Pettenfirst, AT;  
 (74) ROTT, RŮŽIČKA & GUTTMANN, Bratislava, SK;  
 (86) PCT/AT2007/000224  
 (87) WO 2007/128026  
 (54) **Spôsob výroby buničiny**

(51) **D21F 11/00**  
 (11) **E 24713**  
 (96) 06830752.9, 20.12.2006  
 (97) 1979536, 3.5.2017  
 (31) 102006003787, 102006003917  
 (32) 25.1.2006, 26.1.2006  
 (33) DE, DE  
 (73) Georgia-Pacific Consumer Products LP, Atlanta GA 30303, US;  
 (72) SCHMID Christian, Tettwang, DE; MESCHENMOSER Andreas, Horgenzell, DE; LEITENBERGER Werner, Schlier, DE;  
 (74) Hörmann Tomáš, Ing., Bratislava, SK;

(86) PCT/EP2006/069991  
 (87) WO 2007/085335  
 (54) **Stroj na výrobu pásu vláknitého materiálu**

(51) **D21H 17/00, D21H 23/00**  
 (11) **E 24949**  
 (96) 12725453.0, 5.6.2012  
 (97) 2718496, 17.5.2017  
 (31) 11169107, 201161494475 P  
 (32) 8.6.2011, 8.6.2011  
 (33) EP, US  
 (73) Akzo Nobel Chemicals International B.V., Arnhem, NL;  
 (72) SIMONSON Patrik, Sävedalen, SE;  
 (74) ROTT, RŮŽIČKA & GUTTMANN, Bratislava, SK;  
 (86) PCT/EP2012/060541  
 (87) WO 2012/168204  
 (54) **Spôsob výroby papiera a lepenky**

(51) **E01C 19/00, E01H 10/00**  
 (11) **E 24682**  
 (96) 14177173.3, 29.12.2010  
 (97) 2824238, 29.3.2017  
 (31) 102009060681, 102010029142  
 (32) 29.12.2009, 19.5.2010  
 (33) DE, DE  
 (62) 10197273.5  
 (73) Küpper-Weisser GmbH, Bräunlingen, DE;  
 (72) Rosenstihl Paul, Bräunlingen, DE;  
 (74) Hörmannová Zuzana, Ing., Bratislava, SK;  
 (54) **Spôsob prevádzkovania zimnej údržby**

(51) **E01H 1/00, B62K 9/00**  
 (11) **E 24859**  
 (96) 13005260.8, 8.11.2013  
 (97) 2733262, 7.9.2016  
 (31) 102012022638  
 (32) 20.11.2012  
 (33) DE  
 (73) Franz Schneider GmbH & Co. KG, Neustadt, DE;  
 (72) Ewringmann Ulrich, Taufkirchen, DE; Schneider Frank, Neustadt, DE; Luther Rainer, Neustadt, DE;  
 (74) Bušová Eva, JUDr., Bratislava, SK;  
 (54) **Zametacie zariadenie pre detský vozík, najmä pre šliapací vozík**

(51) **E03D 9/00**  
 (11) **E 24894**  
 (96) 15196530.8, 13.3.2009  
 (97) 3002374, 3.5.2017  
 (31) 102008037723  
 (32) 14.8.2008  
 (33) DE  
 (62) 09779143.8  
 (73) Henkel AG & Co. KGaA, Düsseldorf, DE;  
 (72) BUTTER-JENTSCH Ralph, Langenfeld, DE; MÜHLHAUSEN Hans-Georg, Düsseldorf, DE;  
 (74) MAJLINGOVÁ & PARTNERS, s. r. o., Bratislava, SK;  
 (54) **WC-košík s prvkom na rozdeľovanie splachovacej vody**

**(51) E03D 11/00, F16B 7/00****(11) E 24825**

(96) 15159517.0, 17.3.2015

(97) 2930279, 3.5.2017

(31) MI20140435

(32) 17.3.2014

(33) IT

(73) VALSIR S.p.A., Vestone (BS), IT;

(72) Varotti Mario, Vestone, IT; Frigo Flavio, Ponzano Veneto, IT;

(74) ROTT, RŮŽIČKA &amp; GUTTMANN, Bratislava, SK;

**(54) Spojovacie zariadenie na spojenie dvoch tyčí rámu****(51) E03F 5/00****(11) E 24883**

(96) 13173719.9, 26.6.2013

(97) 2818600, 19.4.2017

(73) Geberit International AG, Jona, CH;

(72) Schintler Michael, Pfäffikon ZH, CH;

(74) MAJLINGOVÁ &amp; PARTNERS, s.r.o., Bratislava, SK;

**(54) Podlahový vtokový otvor s nastaviteľnou clonou****(51) E04B 1/00****(11) E 24805**

(96) 09768324.7, 20.10.2009

(97) 2347059, 10.5.2017

(31) 08253406

(32) 21.10.2008

(33) EP

(73) Rockwool International A/S, Hedehusene, DK;

(72) THORSEN Peter Anker, København K, DK; TIELEMANN Thomas, Vreden, DE; PIEPER Herbert August, Dulmen, DE;

(74) Záthurecká Romana, JUDr., Banská Bystrica, SK;

(86) PCT/EP2009/007495

(87) WO 2010/046074

**(54) Fasádny izolačný systém****(51) E04C 2/00, B28B 23/00****(11) E 24807**

(96) 14734108.5, 25.6.2014

(97) 3017123, 26.4.2017

(31) 102013010989, 102013011083

(32) 2.7.2013, 3.7.2013

(33) DE, DE

(73) Groz-Beckert KG, Albstadt, DE;

(72) KARLE Roland, Bisingen, DE; KROMER Hans, Winterlingen, DE; PFAFF Johann, Winterlingen, DE;

(74) inventa Patentová a známková kancelária s. r. o., Bratislava, SK;

(86) PCT/EP2014/063448

(87) WO 2015/000771

**(54) Spôsob výroby betónového stavebného dielu, prefabrikovaný stavebný prvok betónového stavebného dielu ako aj betónový stavebný diel****(51) E04C 5/00****(11) E 24679**

(96) 10725165.4, 14.6.2010

(97) 2440718, 12.4.2017

(31) 09162571

(32) 12.6.2009

(33) EP

(73) NV Bekaert SA, Zvevegem, BE;

(72) LAMBRECHTS Ann, Avelgem, BE;

(74) inventa Patentová a známková kancelária s.r.o., Bratislava, SK;

(86) PCT/EP2010/058295

(87) WO 2010/142808

**(54) Betónová konštrukcia obsahujúca vlákna s vysokým predĺžením a s dobrým ukotvením****(51) E04D 3/00****(11) E 24847**

(96) 14719206.6, 10.3.2014

(97) 2971399, 10.5.2017

(31) 40308713

(32) 11.3.2013

(33) PL

(73) BudMat Bogdan Wiecek, Plock, PL;

(72) CHABOWSKI Andrzej, Plock, PL;

(74) ŽOVICOVÁ &amp; ŽOVIC IP, s.r.o., Bratislava, SK;

(86) PCT/PL2014/000021

(87) WO 2014/142690

**(54) Prvok strešnej krytiny (krytina pripomínajúca škridlu) vybavený zahnutou konzolou****(51) E04F 13/00, E04F 10/00****(11) E 24954**

(96) 15159663.2, 18.3.2015

(97) 2940229, 10.5.2017

(31) 102014104490

(32) 31.3.2014

(33) DE

(73) CREATON AG, Wertingen, DE;

(72) Jung Fredi Otto, Dillenburg, DE;

(74) inventa Patentová a známková kancelária s.r.o., Bratislava, SK;

**(54) Zariadenie na pripevňovanie dutých prvkov, napríklad na fasádach****(51) E04F 15/00****(11) E 24830**

(96) 08860859.1, 17.12.2008

(97) 2227612, 12.4.2017

(31) 102007061035

(32) 18.12.2007

(33) DE

(73) KAINDL FLOORING GmbH, Wals, AT;

(72) DÜRNBERGER Gerhard, Strasswalchen, AT;

(74) MAJLINGOVÁ &amp; PARTNERS, s. r. o., Bratislava, SK;

(86) PCT/EP2008/010783

(87) WO 2009/077178

**(54) Obkladový panel a z neho vytvorený obklad**

**(51) E04H 7/00, B65D 90/00, B21C 37/00, B65D 1/00**  
**(11) E 24635**  
(96) 15003067.4, 27.10.2015  
(97) 3078790, 5.4.2017  
(31) 102015004281  
(32) 8.4.2015  
(33) DE  
(73) Lipp Xaver, Ellwangen, DE;  
(72) Lipp Xaver, Ellwangen, DE;  
(74) ROTT, RŮŽIČKA & GUTTMANN, Bratislava, SK;  
**(54) Nádoba zhotovená zo špirálovito ohnutého plechového pásu**

**(51) E05B 79/00, E05B 83/00, E05B 17/00**  
**(11) E 24694**  
(96) 11714368.5, 17.3.2011  
(97) 2558664, 10.5.2017  
(31) 1052742  
(32) 12.4.2010  
(33) FR  
(73) PSA Automobiles SA, Poissy, FR;  
(72) MARTIN Estelle, Dampierre Les Bois, FR; LEGRAND Fabrice, Montigny Le Bretonneux, FR; GOURVENNEC Thibault, Draveil, FR;  
(74) Hörmannová Zuzana, Ing., Bratislava, SK;  
(86) PCT/FR2011/050539  
(87) WO 2011/128541  
**(54) Sústava zámku dverí vozidla**

**(51) E05F 15/00, E05B 81/00, E05B 77/00**  
**(11) E 24647**  
(96) 03710555.8, 19.2.2003  
(97) 1549815, 5.4.2017  
(31) 35654902  
(32) 9.10.2002  
(33) PL  
(73) NOWAK INNOVATIONS Sp. z.o.o., Krosno, PL;  
(72) NOVAK Wieslaw, Krosno, PL; NOVAK Zygmunt, Krosno, PL; NOVAK Janusz, Krosno, PL;  
(74) Bachratá Magdaléna, Mgr., Bratislava, SK;  
(86) PCT/PL2003/000012  
(87) WO 2004/033833  
**(54) Systém núdzového otvárania dverí motorového vozidla**

**(51) E06B 3/00**  
**(11) E 24899**  
(96) 14161374.5, 24.3.2014  
(97) 2784261, 21.9.2016  
(31) 102013103008  
(32) 25.3.2013  
(33) DE  
(73) CERA GmbH, 87674 Ruderatshofen, DE;  
(72) Rafeld-Cech Karin, Wildpoldsried, DE;  
(74) PATENTSERVIS Bratislava, a. s., Bratislava, SK;  
**(54) Zástrčkový konektor pre duté profily**

**(51) F01D 5/00**  
**(11) E 24966**  
(96) 13805565.2, 10.10.2013  
(97) 2917497, 17.5.2017  
(31) MI20121806  
(32) 24.10.2012  
(33) IT  
(73) Exergy S.p.A., Bologna, IT;  
(72) RIZZI Dario, Bisuschio (Varese), IT; SPADACINI Claudio, Verbania Suna (Verbania), IT;  
(74) Hörmann Tomáš, Ing., Bratislava, SK;  
(86) PCT/IB2013/059256  
(87) WO 2014/064567  
**(54) Spôsob vytvorenia stupňov odstredivých radiálnych turbín**

**(51) F01D 25/00**  
**(11) E 24869**  
(96) 13783882.7, 21.10.2013  
(97) 2912284, 21.6.2017  
(31) FI20120221  
(32) 22.10.2012  
(33) IT  
(73) Nuovo Pignone S.r.l., Florence, IT;  
(72) TOZZI Benedetto, Florence, IT; MEI Luciano, Florence, IT; LANDI Giacomo, Sandvika, NO;  
(74) Hörmann Tomáš, Ing., Bratislava, SK;  
(86) PCT/EP2013/071927  
(87) WO 2014/064031  
**(54) Zberač výfukových plynov a plynová turbína**

**(51) F01K 7/00, F01K 25/00, F01D 1/00**  
**(11) E 24634**  
(96) 14158982.0, 13.2.2012  
(97) 2743463, 5.4.2017  
(31) MI20110684  
(32) 21.4.2011  
(33) IT  
(62) 12707925.9  
(73) Exergy S.p.A., Bologna, IT;  
(72) Spadacini Claudio, Verbania Suna (VB), IT; Rizzi Dario, Bisuschio (VA), IT; Barbato Alessandro, Dairago (MI), IT; Centemeri Lorenzo, Milano, IT;  
(74) Hörmann Tomáš, Ing., Bratislava, SK;  
**(54) Zariadenie a spôsob výroby energie organickým rankinovým cyklom**

**(51) F02M 26/00, F16K 27/00**  
**(11) E 24810**  
(96) 11006333.6, 2.8.2011  
(97) 2444646, 19.4.2017  
(31) 102010048865  
(32) 19.10.2010  
(33) DE  
(73) BorgWarner Esslingen GmbH, Esslingen am Neckar, DE;  
(72) Stehle Ralf, Hohenstadt, DE; Wentz Jochen, Esslingen, DE;  
(74) inventa Patentová a známková kancelária s. r. o., Bratislava, SK;  
**(54) Ventil na odvádzanie odpadových plynov**

(51) **F04B 7/00, F04B 39/00, F04B 49/00, F04B 51/00, F04B 53/00, F16K 31/00**  
 (11) **E 24767**  
 (96) 14707931.3, 4.2.2014  
 (97) 2956669, 19.4.2017  
 (31) 102013003559  
 (32) 15.2.2013  
 (33) BR  
 (73) Whirlpool S.A., São Paulo - SP, BR;  
 (72) ANDRICH Roberto, Joinville - SC, BR; MAASS Günter Johann, Joinville - SC, BR;  
 (74) Hörmannová Zuzana, Ing., Bratislava, SK;  
 (86) PCT/BR2014/000032  
 (87) WO 2014/124508  
 (54) **Systém a spôsob kontroly prevádzkového stavu alternatívneho kompresorového ventilu**

(51) **F04C 2/00**  
 (11) **E 24936**  
 (96) 11785394.5, 16.11.2011  
 (97) 2640976, 17.5.2017  
 (31) 202010015439 U  
 (32) 16.11.2010  
 (33) DE  
 (73) Hugo Vogelsang Maschinenbau GmbH, Essen, DE;  
 (72) VOGELSANG Hugo, Essen, DE; KRAMPE Paul, Essen, DE;  
 (74) ROTT, RŮŽIČKA & GUTTMANN, Bratislava, SK;  
 (86) PCT/EP2011/070229  
 (87) WO 2012/066026  
 (54) **Čerpadlo s rotujúcimi piestami a polovičná škrupina skrine pre to isté**

(51) **F16B 2/00, F16B 7/00, E03D 11/00**  
 (11) **E 24918**  
 (96) 15159526.1, 17.3.2015  
 (97) 2921719, 3.5.2017  
 (31) MI20140436  
 (32) 17.3.2014  
 (33) IT  
 (73) VALSIR S.p.A., Vestone (BS), IT;  
 (72) Varotti Mario, Vestone, IT; Frigo Flavio, Ponzano Veneto, IT;  
 (74) ROTT, RŮŽIČKA & GUTTMANN, Bratislava, SK;  
 (54) **Upevňovacie zariadenie na zostavenie nosných rámov sanitárnych zariadení**

(51) **F16B 5/00**  
 (11) **E 24853**  
 (96) 12813050.7, 28.12.2012  
 (97) 2834526, 1.2.2017  
 (31) 102012006755, 102012008520  
 (32) 4.4.2012, 2.5.2012  
 (33) DE, DE  
 (73) Fritz Egger GmbH & Co. OG, St. Johann in Tirol, AT;  
 (72) REITER Bruno, St. Johann in Tirol, AT; NERF Helmut, 84577 Tüßling, DE;  
 (74) Bušová Eva, JUDr., Bratislava, SK;

(86) PCT/EP2012/077030  
 (87) WO 2013/149689  
 (54) **Lahká stavebná doska, spojovacie usporiadanie a spôsob výroby spojovacieho usporiadania**

(51) **F16B 7/00, A63B 21/00**  
 (11) **E 24896**  
 (96) 10728633.8, 18.6.2010  
 (97) 2449269, 14.6.2017  
 (31) 0911495  
 (32) 2.7.2009  
 (33) GB  
 (73) Vertical Leisure Ltd, Hertfordshire, GB;  
 (72) COOTE Clive, Hertfordshire, GB;  
 (74) Záhurecká Romana, JUDr., Banská Bystrica, SK;  
 (86) PCT/EP2010/058635  
 (87) WO 2011/000719  
 (54) **Spojovacie zariadenie**

(51) **F16B 25/00**  
 (11) **E 24868**  
 (96) 15166288.9, 4.5.2015  
 (97) 2980424, 3.5.2017  
 (31) 103213571 U  
 (32) 31.7.2014  
 (33) TW  
 (73) King Point Enterprise Co., Ltd, Kaohsiung, TW;  
 (72) Wu Cheng-Yen, Kaohsiung, TW;  
 (74) Hörmann Tomáš, Ing., Bratislava, SK;  
 (54) **Upevňovacia skrutka na použitie v betóne**

(51) **F16B 37/00**  
 (11) **E 24893**  
 (96) 14195605.2, 1.12.2014  
 (97) 3029340, 3.5.2017  
 (73) RAMPA Verbindungstechnik GmbH & Co. KG, Schwarzenbek, DE;  
 (72) Färber Wolfgang, Schwarzenbek, DE;  
 (74) inventa Patentová a známková kancelária s. r. o., Bratislava, SK;  
 (54) **Závitové puzdro**

(51) **F16D 21/00, F16D 13/00**  
 (11) **E 24672**  
 (96) 15179839.4, 5.8.2015  
 (97) 2993367, 31.5.2017  
 (31) 1458244  
 (32) 3.9.2014  
 (33) FR  
 (73) Valeo Embrayages, Amiens Cedex 2, FR;  
 (72) ARHAB Rabah, ST BRICE SOUS FORET, FR; RIBOT Herve, PERONNE, FR; CAUMARTIN Laurent, BEAUQUESNE, FR; VERHOOG Roel, GOURNAY SUR ARONDE, FR;  
 (74) Hörmannová Zuzana, Ing., Bratislava, SK;  
 (54) **Mechanizmus s mokrou dvojspojku pre prenosový systém**



(51) **F16F 15/00**  
 (11) **E 24901**  
 (96) 13764926.5, 21.3.2013  
 (97) 2828552, 10.5.2017  
 (31) 201261613862 P  
 (32) 21.3.2012  
 (33) US  
 (73) Wegmann, Automotive USA Inc., Murfreesboro, TN, US;  
 (72) McMAHON Charles Robert, Murfreesboro, TN, US;  
 (74) KOREJZOVÁ LEGAL, v.o.s., Bratislava, SK;  
 (86) PCT/US2013/033260  
 (87) WO 2013/142664  
 (54) **Vyvažovacie závažie kolies a spôsob jeho výroby**

(51) **F16F 15/00**  
 (11) **E 24643**  
 (96) 14197568.0, 28.2.2013  
 (97) 2878853, 12.4.2017  
 (31) 201213408183, 12182444  
 (32) 29.2.2012, 30.8.2012  
 (33) US, EP  
 (62) 13706997.7  
 (73) WEGMANN automotive GmbH & Co. KG, Veitshöchheim, DE;  
 (72) Heger Ingo, Würzburg, DE;  
 (74) KOREJZOVÁ LEGAL, v.o.s., Bratislava, SK;  
 (54) **Vyvažovacie závažia s viacvrstvovou adheziívnou páskou**

(51) **F16L 9/00, F16L 23/00, F24F 13/00, E04F 17/00**  
 (11) **E 24911**  
 (96) 13814417.5, 5.11.2013  
 (97) 2956700, 26.4.2017  
 (31) 202012010570 U  
 (32) 7.11.2012  
 (33) DE  
 (73) Berliner Wartungs und Kundendienst GmbH, Erkner, DE;  
 (72) MEYER Heinrich, Königs Wusterhausen OT Wernsdorf, DE;  
 (74) ROTT, RŮŽIČKA & GUTTMANN, Bratislava, SK;  
 (86) PCT/DE2013/000649  
 (87) WO 2014/071905  
 (54) **Vzduchovod**

(51) **F16L 13/00, F16L 33/00**  
 (11) **E 24743**  
 (96) 12715183.5, 27.3.2012  
 (97) 2691680, 26.4.2017  
 (31) BO20110156, BO20110588  
 (32) 28.3.2011, 18.10.2011  
 (33) IT, IT  
 (73) Flexin Group S.r.l., Sasso Marconi, IT;  
 (72) SORBI Marco, Castel Guelfo, IT;  
 (74) PATENTSERVIS Bratislava, a. s., Bratislava, SK;  
 (86) PCT/IB2012/051444  
 (87) WO 2012/131572  
 (54) **Spojka pre pružnú hadicu**

(51) **F16L 41/00, F16L 53/00**  
 (11) **E 24649**  
 (96) 12001337.0, 29.2.2012  
 (97) 2525126, 12.4.2017  
 (31) 102011102244  
 (32) 20.5.2011  
 (33) DE  
 (73) NORMA Germany GmbH, Maintal, DE;  
 (72) Eckardt Carsten, Bruchköbel, DE; Mann Stephan, Biebergemünd, DE; Rastetter Marc, Biebergemünd, DE; Read Cameron, Docklands Vic., AU; Seibel Knut, Altenstadt, DE;  
 (74) Hörmannová Zuzana, Ing., Bratislava, SK;  
 (54) **Spojka na vyhrievané vedenie média a vyhrievané vedenie média**

(51) **F23C 10/00, F23G 5/00**  
 (11) **E 24909**  
 (96) 14728236.2, 13.5.2014  
 (97) 2997307, 5.7.2017  
 (31) 20135507  
 (32) 14.5.2013  
 (33) FI  
 (73) Valmet Technologies Oy, Espoo, FI;  
 (72) ETELÄÄHO Risto, Tampere, FI;  
 (74) Hörmann Tomáš, Ing., Bratislava, SK;  
 (86) PCT/FI2014/050356  
 (87) WO 2014/184437  
 (54) **Zostava a spôsob prevádzky kotla s fluidným lôžkom**

(51) **F23L 15/00, F28D 19/00**  
 (11) **E 24704**  
 (96) 11155172.7, 21.2.2011  
 (97) 2375155, 12.4.2017  
 (31) 712268  
 (32) 12.4.2010  
 (33) US  
 (73) The Babcock & Wilcox Company, Barberton, OH, US;  
 (72) McDonald Dennis K., Massillon, OH, US;  
 (74) inventa Patentová a známková kancelária s. r. o., Bratislava, SK;  
 (54) **Vnútorne usporiadanie ohrievača v oxidačnom spaľovaní paliva a spôsob**

(51) **F23N 1/00, F23N 5/00**  
 (11) **E 24778**  
 (96) 05017919.1, 18.8.2005  
 (97) 1630476, 26.4.2017  
 (31) 14222004  
 (32) 24.8.2004  
 (33) AT  
 (73) Vaillant GmbH, Remscheid, DE;  
 (72) Beillevert Nicolas, Brains, FR; Daviaud Stéphane, Nantes, FR; Menari Lila, Boufféré, FR; Rouxel Jean-Francois, La Chapelle Launay, FR;  
 (74) Hörmannová Zuzana, Ing., Bratislava, SK;  
 (54) **Spôsob zamedzenia kondenzácii pri ohrievaní paliva s ventilátorom**

(51) **F24D 3/00, F24D 19/00, F24F 13/00**  
 (11) **E 24882**  
 (96) 14708601.1, 31.1.2014  
 (97) 2951506, 19.4.2017  
 (31) 1350865  
 (32) 31.1.2013  
 (33) FR  
 (73) Fracotech, Sannois, FR;  
 (72) GRIGAHCINE Hacine, Cormeilles en Paris, FR;  
 (74) MAJLINGOVÁ & PARTNERS, s.r.o., Bratislava, SK;  
 (86) PCT/FR2014/050181  
 (87) WO 2014/140438  
 (54) **Ovládacia skrinka pre riadiaci systém vykurovania alebo vetrania alebo klimatizácie, a systém vybavený uvedenou skrinkou**

(51) **F24D 10/00, F24D 19/00**  
 (11) **E 24650**  
 (96) 15155246.0, 16.2.2015  
 (97) 2908058, 5.4.2017  
 (31) 501182014  
 (32) 17.2.2014  
 (33) AT  
 (73) Autengruber Josef, Linz, AT;  
 (72) Autengruber Josef, Linz, AT;  
 (74) Hörmannová Zuzana, Ing., Bratislava, SK;  
 (54) **Zariadenie na odber tepla z teplotného média**

(51) **F24D 19/00, F28D 1/00, F28D 7/00**  
 (11) **E 24856**  
 (96) 15157316.9, 3.3.2015  
 (97) 2918923, 3.5.2017  
 (31) 501862014  
 (32) 13.3.2014  
 (33) AT  
 (73) Vaillant GmbH, Remscheid, DE;  
 (72) Wriske Jochen, Remscheid, DE; Wodtke Matthias, Wuppertal, DE;  
 (74) Hörmannová Zuzana, Ing., Bratislava, SK;  
 (54) **Spôsob odvodušňovania teplotného média vykurovacích prístrojov**

(51) **F24F 13/00, B01D 46/00, F24F 3/00**  
 (11) **E 24708**  
 (96) 13742935.3, 31.1.2013  
 (97) 2809997, 12.4.2017  
 (31) 1250067  
 (32) 31.1.2012  
 (33) SE  
 (73) Camfil AB, Stockholm, SE;  
 (72) HEDSTRÖM Anders, Stockholm, SE;  
 (74) Bačík Kvetoslav, Ing., Nová Dubnica, SK;  
 (86) PCT/SE2013/050080  
 (87) WO 2013/115717  
 (54) **Spôsob a zariadenie na úpravu vzduchu, vrátane skrine s ventilátorom, filtrov častíc a rúrkových uhlíkových filtrov**

(51) **F24J 2/00, C23C 14/00**  
 (11) **E 24707**  
 (96) 10850610.6, 28.4.2010  
 (97) 2564129, 12.4.2017  
 (73) Savo-Solar OY, Mikkeli, FI;

(72) ANDRITSCHKY Martin, Braga, PT; REBOUTA Luis Manuel Fernandes, Braga, PT; PISCHOW Kaj A., Mikkeli, FI;  
 (74) ROTT, RŮŽIČKA & GUTTMANN, Bratislava, SK;  
 (86) PCT/FI2010/050342  
 (87) WO 2011/135152  
 (54) **Spôsob realizácie tepelného absorbéra**

(51) **F26B 3/00, F23K 1/00, B01J 8/00**  
 (11) **E 24709**  
 (96) 12711958.4, 14.2.2012  
 (97) 2676091, 12.4.2017  
 (31) 102011000734  
 (32) 15.2.2011  
 (33) DE  
 (73) General Electric Technology GmbH, Baden, CH;  
 (72) THALER Bernd, Stuttgart, DE; SCHOMMER Hans Peter, Althutte, DE;  
 (74) inventa Patentová a známková kancelária s. r. o., Bratislava, SK;  
 (86) PCT/IB2012/000267  
 (87) WO 2012/110884  
 (54) **Usporiadanie spodných trysiek určených pre sušičku**

(51) **F26B 17/00**  
 (11) **E 24823**  
 (96) 12007103.0, 12.10.2012  
 (97) 2719983, 31.5.2017  
 (73) Stela Laxhuber GmbH, Massing, DE;  
 (72) Laxhuber Thomas Christian, Massing, DE; Höfler Christoph, Aldersbach, DE;  
 (74) Hörmann Tomáš, Ing., Bratislava, SK;  
 (54) **Sušiacie zariadenie pre sypký materiál so zavádzačom vzduchu**

(51) **F26B 25/00, B65G 21/00**  
 (11) **E 24785**  
 (96) 13184667.7, 17.9.2013  
 (97) 2848883, 3.5.2017  
 (73) Stela Laxhuber GmbH, Massing, DE;  
 (72) Laxhuber Thomas Christian, Massing, DE; Latein Tobias, Erlbach, DE;  
 (74) Hörmann Tomáš, Ing., Bratislava, SK;  
 (54) **Pásové sušiacie zariadenie so sušiacim pásom**

(51) **F28D 9/00, F28D 7/00, F28F 13/00, F28F 3/00**  
 (11) **E 24886**  
 (96) 13785668.8, 14.10.2013  
 (97) 2909561, 26.4.2017  
 (31) 1251193  
 (32) 22.10.2012  
 (33) SE  
 (73) Alfa Laval Corporate AB, Lund, SE;  
 (72) BLOMGREN Ralf, Falsterbo, SE;  
 (74) PATENTSERVIS Bratislava, a. s., Bratislava, SK;  
 (86) PCT/SE2013/051199  
 (87) WO 2014/065742  
 (54) **Doska pre doskový výmenník tepla a doskový tepelný výmenník**

**(51) F28D 9/00, F28F 3/00, B23K 1/00**  
**(11) E 24889**  
 (96) 08865532.9, 17.12.2008  
 (97) 2225525, 26.4.2017  
 (31) 0702872  
 (32) 21.12.2007  
 (33) SE  
 (73) Alfa Laval Corporate AB, Lund, SE;  
 (72) KRANTZ Joakim, ESLÖV, SE; WALTER Kristian, Genarp, SE;  
 (74) PATENTSERVIS Bratislava, a. s., Bratislava, SK;  
 (86) PCT/EP2008/067431  
 (87) WO 2009/080565  
**(54) Výmenník tepla**

**(51) F28F 3/00, F28F 9/00, F28D 9/00**  
**(11) E 24895**  
 (96) 14172928.5, 18.6.2014  
 (97) 2957851, 3.5.2017  
 (73) Alfa Laval Corporate AB, Lund, SE;  
 (72) Blomgren Fredrik, MALMÖ, SE;  
 (74) PATENTSERVIS Bratislava, a. s., Bratislava, SK;  
**(54) Teplonosná doska a doskový výmenník tepla obsahujúci takú teplonosnú dosku**

**(51) F28F 3/00**  
**(11) E 24811**  
 (96) 12159461.8, 14.3.2012  
 (97) 2639541, 26.4.2017  
 (73) Alfa Laval Corporate AB, Lund, SE;  
 (72) Höglund Kasper, RÖNNINGE, SE;  
 (74) PATENTSERVIS Bratislava, a. s., Bratislava, SK;  
**(54) Prietoková doska na výmenu tepla**

**(51) F28G 15/00, G21C 17/00**  
**(11) E 24646**  
 (96) 13798370.6, 1.11.2013  
 (97) 2914978, 12.4.2017  
 (31) 201219764  
 (32) 2.11.2012  
 (33) GB  
 (73) Epsco Limited, Perth, GB;  
 (72) SMITH Stuart Oliver, KinclavenPerthshire, GB;  
 (74) Hörmann Tomáš, Ing., Bratislava, SK;  
 (86) PCT/GB2013/052857  
 (87) WO 2014/068325  
**(54) Spôsob a zariadenie na kontrolu chladiacich veží**

**(51) F41G 3/00, F42C 17/00, G01S 17/00**  
**(11) E 24938**  
 (96) 13821875.5, 17.12.2013  
 (97) 2932183, 17.5.2017  
 (31) 1203495  
 (32) 17.12.2012  
 (33) FR  
 (73) NEXTER Systems, Roanne, FR;  
 (72) MULLER Sylvain, Bourges, FR;  
 (74) MAJLINGOVÁ & PARTNERS, s. r. o., Bratislava, SK;  
 (86) PCT/FR2013/053142  
 (87) WO 2014/096686  
**(54) Spôsob získania súradníc iniciačného bodu projektilu a systém riadenia paľby takýmto spôsobom**

**(51) G01D 4/00, H04B 1/00**  
**(11) E 24669**  
 (96) 08001823.7, 31.1.2008  
 (97) 2085749, 15.3.2017  
 (73) Enel Distribuzione S.p.A., Roma, IT;  
 (72) Labate Diego, Cosenza, IT; Guibbini Paolo, Roma, IT;  
 (74) Hörmann Tomáš, Ing., Bratislava, SK;  
**(54) Spôsob a systém na vzdialené meranie spotreby elektriny, vody alebo plynu**

**(51) G01D 5/00, G01P 3/00, G01R 27/00**  
**(11) E 24745**  
 (96) 12701240.9, 13.1.2012  
 (97) 2691743, 11.1.2017  
 (31) 102011015589  
 (32) 30.3.2011  
 (33) DE  
 (73) Techem Energy Services GmbH, Eschborn, DE;  
 (72) REUS Jürgen, Freigericht, DE;  
 (74) Hörmann Tomáš, Ing., Bratislava, SK;  
 (86) PCT/EP2012/050504  
 (87) WO 2012/130485  
**(54) Konfigurácia a spôsob kapacitného snímania rotačného pohybu rotačného prvku**

**(51) G01F 1/00**  
**(11) E 24738**  
 (96) 11161322.0, 17.7.2008  
 (97) 2365294, 26.4.2017  
 (31) 102007033792  
 (32) 19.7.2007  
 (33) DE  
 (62) 08160576  
 (73) Gealan Formteile GmbH, Oberkotzau, DE;  
 (72) Braun Thomas, Sparneck, DE; Christian Saunus, Grünbach, DE;  
 (74) inventa Patentová a známková kancelária s. r. o., Bratislava, SK;  
**(54) Prístroj na meranie prietoku**

**(51) G01F 1/00**  
**(11) E 24820**  
 (96) 05026342.5, 2.12.2005  
 (97) 1686353, 1.2.2017  
 (31) 102004063499  
 (32) 24.12.2004  
 (33) DE  
 (73) HUBA CONTROL AG, Würenlos, CH;  
 (72) Anliker Peter, Küttigen, CH; Bächli Rolf, Würenlos, DE;  
 (74) Bušová Eva, JUDr., Bratislava, SK;  
**(54) Prietokomer so zasunutelnou konštrukčnou skupinou senzoru**

**(51) G01J 5/00**  
**(11) E 24846**  
 (96) 06829582.3, 13.12.2006  
 (97) 1966573, 28.6.2017  
 (31) 102005061675  
 (32) 21.12.2005  
 (33) DE

- (73) MINKON GmbH, Erkrath, DE;  
 (72) LAMP Torsten, Düsseldorf, DE; KÖCHNER Herbert, Pulheim, DE;  
 (74) ŽOVICOVÁ & ŽOVIC IP, s.r.o., Bratislava, SK;  
 (86) PCT/EP2006/012014  
 (87) WO 2007/079894  
**(54) Konvertor so zásobníkom na naplnenie rozta-  
 veného kovu a s meracím zariadením na op-  
 tické stanovenie teploty roztaveného kovu ako  
 aj spôsob na stanovenie teploty v takomto kon-  
 vertore**

- (51) G01K 11/00, A21B 1/00**  
**(11) E 24737**  
 (96) 14730815.9, 5.6.2014  
 (97) 3007559, 26.4.2017  
 (31) 13172019  
 (32) 14.6.2013  
 (33) EP  
 (73) GEA Food Solutions Bakel B.V., Bakel, NL;  
 (72) VAN RENS Joseph Johan Maria, Weert, NL;  
 STROLENBERG Alex, Meijel, NL; VAN LEU-  
 KEN Bart, Someren, NL;  
 (74) inventa Patentová a známková kancelária s. r. o.,  
 Bratislava, SK;  
 (86) PCT/EP2014/061733  
 (87) WO 2014/198637  
**(54) Zariadenie na detekciu teploty a zariadenie na  
 tepelné spracovanie**

- (51) G01K 13/00**  
**(11) E 24814**  
 (96) 10722635.9, 1.6.2010  
 (97) 2438415, 3.5.2017  
 (31) 102009024265, 102009059780  
 (32) 5.6.2009, 18.12.2009  
 (33) DE, DE  
 (73) Heraeus Elektro-Nite International N.V., Houtha-  
 len, BE;  
 (72) BEYENS Dries, Kinrooi, BE;  
 (74) PATENTSERVIS Bratislava, a. s., Bratislava, SK;  
 (86) PCT/EP2010/003310  
 (87) WO 2010/139453  
**(54) Vhadzovacia sonda**

- (51) G01L 1/00, G01L 5/00**  
**(11) E 24792**  
 (96) 12829126.7, 31.10.2012  
 (97) 2807463, 19.4.2017  
 (31) 201208054  
 (32) 11.7.2012  
 (33) TR  
 (73) Buyuksahin Utku, Istanbul, TR;  
 (72) Buyuksahin Utku, Istanbul, TR;  
 (74) ROTT, RŮŽIČKA & GUTTMANN, Bratislava,  
 SK;  
 (86) PCT/TR2012/000179  
 (87) WO 2014/011126  
**(54) Viacbodový dotykový senzor s aktívnou maticou**

- (51) G01N 21/00**  
**(11) E 24920**  
 (96) 15162969.8, 9.4.2015  
 (97) 3078959, 24.5.2017  
 (73) Flooring Technologies Ltd., Kalkara SCM 1001,  
 MT;  
 (72) DR. KALWA Norbert, Horn-Bad Meinberg, DE;  
 DENK Andre, Wittstock/Dosse, DE;  
 (74) Beleščák Ladislav, Ing., Piešťany, SK;  
**(54) Postup na určenie odolnosti proti oderu mi-  
 nimálne jednej obrusnej vrstvy nachádzajúcej  
 sa na nosnej doske**

- (51) G01N 33/00**  
**(11) E 24943**  
 (96) 10008085.2, 3.8.2010  
 (97) 2416154, 3.5.2017  
 (73) Fresenius Medical Care Deutschland GmbH, Bad  
 Homburg, DE;  
 (72) Chamney Paul, Longfield Road, Tring, GB; Moissl  
 Ulrich, Karben, DE; Wabel Peter, Darmstadt, DE;  
 Wieskotten Sebastian, Erfelden, DE; Nier Vol-  
 ker, Reichelsheim, DE;  
 (74) FAJNOR IP s. r. o., Bratislava, SK;  
**(54) Spôsob a zariadenia na predpovedanie účinkov  
 erytropoézu stimulujúcich látok (ESA) a na  
 určenie podávanej dávky**

- (51) G01N 33/00, G01N 21/00, B82Y 15/00**  
**(11) E 24817**  
 (96) 13771551.2, 26.7.2013  
 (97) 2878950, 26.4.2017  
 (31) 201231209  
 (32) 26.7.2012  
 (33) ES  
 (73) Universidad De Zaragoza, Zaragoza, ES; Funda-  
 ción Agencia Aragonesa Para La Investigación Y  
 El Desarrollo (ARAID), Zaragoza, ES; Consejo  
 Superior De Investigaciones Científicas (CSIC),  
 Madrid, ES;  
 (72) DEL PINO GONZÁLEZ DE LA HIGUERA Pab-  
 lo, Zaragoza, ES; PELAZ GARCIA Beatriz, Mar-  
 burg, DE; POLO TOBAJAS Ester, Dublin, IE;  
 GRAZÚ BONAVÍA Valeria, Zaragoza, ES; MAR-  
 TÍNEZ DE LA FUENTE Jesús, Zaragoza, ES;  
 PARRO GARCIA Victor, Torrejon de Ardoz, ES;  
 (74) Hörmann Tomáš, Ing., Bratislava, SK;  
 (86) PCT/ES2013/070549  
 (87) WO 2014/016465  
**(54) Biosenzor zahŕňajúci kovové nanočastice**

- (51) G01S 17/00, G01S 7/00**  
**(11) E 24799**  
 (96) 10707433.8, 27.1.2010  
 (97) 2382493, 24.5.2017  
 (31) 102009006323  
 (32) 27.1.2009  
 (33) DE  
 (73) Micro-Epsilon Optronic GmbH, Dresden-Lange-  
 brück, DE;  
 (72) OTTO Tobias, Dresden, DE; MEJA Peter, Dres-  
 den, DE; STAUTMEISTER Torsten, Dresden-Lange-  
 brück, DE;

- (74) Guniš Jaroslav, Mgr., Bratislava, SK;  
 (86) PCT/DE2010/000081  
 (87) WO 2010/085940  
**(54) Zariadenie na bezdotykové meranie vzdialenosti a/alebo profilu meraného objektu**

- (51) G06F 17/00, G06Q 30/00**  
**(11) E 24840**  
 (96) 11176997.2, 9.8.2011  
 (97) 2418593, 5.4.2017  
 (31) MI20101545  
 (32) 12.8.2010  
 (33) IT  
 (73) MODA E TECNOLOGIA SRL CON UNICO SOCIO, Milano, IT;  
 (72) Garzoni Marina, Carpignano Salentino (Lecce), IT; Golub Andrey, Milano, IT;  
 (74) Hörmann Tomáš, Ing., Bratislava, SK;  
**(54) Zariadenie na sledovanie objektov**

- (51) G06K 9/00**  
**(11) E 24927**  
 (96) 15179889.9, 5.8.2015  
 (97) 2988249, 24.5.2017  
 (31) 1457659  
 (32) 6.8.2014  
 (33) FR  
 (73) MORPHO, Issy Les Moulineaux, FR;  
 (72) BELIARD Cédric, ISSY-LES-MOULINEAUX, FR; BRONSART Sébastien, ISSY-LES-MOULINEAUX, FR; THUILLIER Cédric, ISSY-LES-MOULINEAUX, FR;  
 (74) Hörmannová Zuzana, Ing., Bratislava, SK;  
**(54) Postup stanovenia minimálne jednej oblasti, ktorá by mohla obsahovať minimálne jeden prst osoby, na obrázku**

- (51) G06Q 10/00**  
**(11) E 24959**  
 (96) 13802877.4, 25.11.2013  
 (97) 2923316, 21.6.2017  
 (31) 201221164  
 (32) 25.11.2012  
 (33) GB  
 (73) Enevo Oy, Espoo, FI;  
 (72) KEKALAINEN Fredrik, Espoo, FI; ENGSTROM Johan, Tuusula, FI;  
 (74) Bačík Kvetoslav, Ing., Nová Dubnica, SK;  
 (86) PCT/EP2013/003547  
 (87) WO 2014/079586  
**(54) Inteligentný odpadový zberný systém a spôsob vykonávania**

- (51) G06Q 50/00, G06Q 10/00, G01D 4/00, G08C 17/00, H01R 13/00, H02J 13/00**  
**(11) E 24680**  
 (96) 13180062.5, 12.8.2013  
 (97) 2698760, 21.6.2017  
 (31) 201200547  
 (32) 13.8.2012  
 (33) BE  
 (73) Fifthplay NV, Sint-Niklaas, BE;  
 (72) Van Haver Karel, Drongen, BE; De Ruyck Tim, Gent, BE; Verlinden Bert, Haacht, BE;

- (74) ŽOVICOVÁ & ŽOVIC IP, s.r.o., Bratislava, SK;  
**(54) Metóda a systém na meranie spotreby elektrického zariadenia**

- (51) G06T 7/00, B23P 19/00**  
**(11) E 24874**  
 (96) 09075148.8, 10.12.2003  
 (97) 2078954, 19.4.2017  
 (31) 2002953248, 2002953466  
 (32) 10.12.2002, 20.12.2002  
 (33) AU, AU  
 (62) 03812534.0  
 (73) CHEP Technology Pty Limited, Sydney, NSW, AU;  
 (72) Lucas Michael David, Chatswood, AU; Townsend Steve, Chatswood, AU;  
 (74) inventa Patentová a známková kancelária s.r.o., Bratislava, SK;  
**(54) Automatizovaná kontrola paliet**

- (51) G09F 9/00, G09F 15/00, G09F 21/00, G02F 1/00, H05K 7/00**  
**(11) E 24744**  
 (96) 10191523.9, 17.11.2010  
 (97) 2323120, 19.4.2017  
 (31) 620148  
 (32) 17.11.2009  
 (33) US  
 (73) YESCO Electronics LLC, Logan, UT 84321, US; Brown Clifford B., Smithfield, UT 84335, US; Brown Brent W., Farmington, UT 84025, US; Gover James B., Logan, Utah 84321, US;  
 (74) Bušová Eva, JUDr., Bratislava, SK;  
**(54) Prenosné displeje a súvisiace metódy**

- (51) G21B 1/00**  
**(11) E 24961**  
 (96) 12808929.9, 14.11.2012  
 (97) 2780913, 10.5.2017  
 (31) 201161559154 P, 201161559721 P  
 (32) 14.11.2011, 15.11.2011  
 (33) US, US  
 (73) The Regents of the University of California, Oakland, CA 94607, US;  
 (72) TUSZEWSKI Michel, Rancho Santa Margarita, CA 92688-7010, US; BINDERBAUER Michl, Rancho Santa Margarita, CA 92688-7010, US; BARNES Dan, Lamy, NM 87540, US; GARATE Eusebio, Irvine, CA 92612, US; GUO Houyang, Trabuco Canyon, CA 92679, US; PUTVINSKI Sergei, Vinon Sur Verdon, FR; SMIRNOV Artem, Foothill Ranch, CA 92610, US;  
 (74) PATENTSERVIS Bratislava, a. s., Bratislava, SK;  
 (86) PCT/US2012/065071  
 (87) WO 2013/074666  
**(54) Systém na vytváranie a udržovanie vysoko výkonnej FRC**

- (51) H01H 50/00**  
**(11) E 24670**  
 (96) 14186542.8, 26.9.2014  
 (97) 2854150, 14.6.2017  
 (31) 201300642  
 (32) 26.9.2013  
 (33) BE

- (73) Niko NV, Sint-Niklaas, BE;  
 (72) Devenyn Diederik Jozef Luc, Merelbeke, BE;  
 Tiels Koen Reinout Roeland, Sint-Niklaas, BE;  
 (74) ŽOVICOVÁ & ŽOVIC IP, s.r.o., Bratislava, SK;  
 (54) **Elektromechanické relé**

- (73) Komax Holding AG, Dierikon, CH;  
 (72) Bruhin Leo, Luzern, CH;  
 (74) Bušová Eva, JUDr., Bratislava, SK;  
 (54) **Spôsob stanovenia kvality krimpovaného spoja medzi vodičom a kontaktom**

- (51) **H01H 71/00**  
 (11) **E 24957**  
 (96) 15307062.8, 18.12.2015  
 (97) 3041022, 10.5.2017  
 (31) 1463455  
 (32) 30.12.2014  
 (33) FR  
 (73) Legrand France, Limoges, FR; Legrand SNC, Limoges, FR;  
 (72) Rasse Gaétan, Limoges, FR;  
 (74) Bušová Eva, JUDr., Bratislava, SK;  
 (54) **Modulový prístroj so spojovacím zasúvateľným kolíkom a samo ochranným elektrickým zariadením, ktoré obsahuje uvedený modulový prístroj spojený so samočinným vypínačom**

- (51) **H01S 3/00, B23K 26/00, B23K 103/00**  
 (11) **E 24716**  
 (96) 15186172.1, 22.9.2015  
 (97) 3001517, 22.2.2017  
 (31) TO20140766  
 (32) 26.9.2014  
 (33) IT  
 (73) Comau S.p.A., Grugliasco (TO), IT;  
 (72) MAGNANO Nunzio, Grugliasco (TO), IT; GAT-TIGLIO Maurizio, Moncalieri (TO), IT;  
 (74) MAJLINGOVÁ & PARTNERS, s. r. o., Bratislava, SK;  
 (54) **Laserový zdroj, najmä pre priemyselné procesy**

- (51) **H01R 4/00, H01R 11/00, F16G 11/00, H01R 101/00**  
 (11) **E 24752**  
 (96) 02750667.4, 8.8.2002  
 (97) 1423889, 14.12.2016  
 (31) PR690301  
 (32) 8.8.2001  
 (33) AU  
 (73) Connec Limited, Rushcutters Bay, New South Wales, AU;  
 (72) WELLS Mark, Dudley, New South Wales, AU;  
 (74) inventa Patentová a známková kancelária s. r. o., Bratislava, SK;  
 (86) PCT/AU2002/001066  
 (87) WO 2003/015219  
 (54) **Elektrické spojovacie zariadenie**

- (51) **H02B 7/00, E02D 29/00**  
 (11) **E 24964**  
 (96) 13727221.7, 7.6.2013  
 (97) 2878056, 10.5.2017  
 (31) 102012105274  
 (32) 18.6.2012  
 (33) DE  
 (73) Berthold Sichert GmbH, Berlin, DE;  
 (72) IRMER Günter, Berlin, DE; PERSCHON Helmut, Berlin, DE;  
 (74) inventa Patentová a známková kancelária s. r. o., Bratislava, SK;  
 (86) PCT/EP2013/061829  
 (87) WO 2013/189764  
 (54) **Podzemný skriňový rozvádzač pre elektroinštaláciu**

- (51) **H01R 13/00, H01T 4/00**  
 (11) **E 24754**  
 (96) 13773435.6, 31.7.2013  
 (97) 2880725, 8.3.2017  
 (31) 201200247  
 (32) 31.7.2012  
 (33) SI  
 (73) CRDCE d.o.o., Ljubljana, SI;  
 (72) VEKOSLAV Matanovic, Hrastnik, SI;  
 (74) ROTT, RŮŽIČKA & GUTTMANN, Bratislava, SK;  
 (86) PCT/SI2013/000047  
 (87) WO 2014/021789  
 (54) **Mechanický kódovaný mechanizmus na prevenciu nesprávneho vloženia oddeliteľného modulu do zásuvky prepäťového zariadenia pod napätím**

- (51) **H02G 1/00, H02G 7/00**  
 (11) **E 24731**  
 (96) 14158285.8, 7.3.2014  
 (97) 2916404, 12.4.2017  
 (73) LTB Leitungsbau GmbH, Dresden, DE;  
 (72) Horn Hans-Erich, Lichtenberg, DE; Scheuner Jens, Müdisdorf, DE; Petermann Diemo, Brand-Erbisdorf, DE;  
 (74) inventa Patentová a známková kancelária s. r. o., Bratislava, SK;  
 (54) **Zariadenie a spôsob polohovania leteckých výstražných gúľ na vedeniach, najmä uzemňovacích lanách vedenia vysokého napätia**

- (51) **H01R 43/00**  
 (11) **E 24962**  
 (96) 09172082.1, 2.10.2009  
 (97) 2173015, 3.5.2017  
 (31) 08165675  
 (32) 2.10.2008  
 (33) EP

- (51) **H02G 15/00, G02B 6/00**  
 (11) **E 24787**  
 (96) 09014999.8, 3.12.2009  
 (97) 2330706, 19.4.2017  
 (73) CommScope Connectivity Belgium BVBA, Kessel-Lo, BE;  
 (72) Vanhentenrijk Robert, Winksele, BE; De Coster Pieter, Bekkevoort, BE; Liefsoens Ronnie, Tesselro, BE;  
 (74) inventa Patentová a známková kancelária s. r. o., Bratislava, SK;  
 (54) **Gélové tesniace zariadenie**

- (51) **H02J 7/00, G01R 31/00, A24F 47/00**  
 (11) **E 24937**  
 (96) 13765660.9, 23.8.2013  
 (97) 2896104, 26.7.2017  
 (31) 12181682  
 (32) 24.8.2012  
 (33) EP  
 (73) Philip Morris Products S.A., Neuchâtel, CH;  
 (72) HOLZHERR Raphaël, Fontaines, FR; FERNAN-  
 DO Felix, Cormondrèche, CH;  
 (74) Záthurecká Romana, JUDr., Banská Bystrica, SK;  
 (86) PCT/EP2013/067563  
 (87) WO 2014/029880  
 (54) **Prenosný elektronický systém zahrnujúci na-  
 bíjacie zariadenie a spôsob nabíjania sekun-  
 dárnej batérie**

- (51) **H02M 3/00**  
 (11) **E 24875**  
 (96) 14715731.7, 4.3.2014  
 (97) 2965414, 19.4.2017  
 (31) 201313791868  
 (32) 8.3.2013  
 (33) US  
 (73) Qualcomm Incorporated, San Diego, CA, US;  
 (72) MUKHERJEE Sugato, San Diego, California, US;  
 (74) inventa Patentová a známková kancelária s.r.o.,  
 Bratislava, SK;  
 (86) PCT/US2014/020424  
 (87) WO 2014/138130  
 (54) **Spôsob doprednej frekvenčnej regulácie prí-  
 dového hysterézneho zostupného regulátora**

- (51) **H03K 19/00, H04L 25/00**  
 (11) **E 24831**  
 (96) 14716075.8, 6.3.2014  
 (97) 2965217, 19.4.2017  
 (31) 201313787926  
 (32) 7.3.2013  
 (33) US  
 (73) Qualcomm Incorporated, San Diego, CA, US;  
 (72) CHUN Dexter T., San Diego, California, US; SETHI  
 Sumeet S., San Diego, California, US; EATON  
 John D., San Diego, California, US; CUPPU Vinodh  
 R., San Diego, California, US; ARORA Vikram,  
 San Diego, California, US; SRINIVAS Vaishnav,  
 San Diego, California, US; MUNEEER Muham-  
 mad A., San Diego, California, US; BERK Isaac D.,  
 San Diego, California, US;  
 (74) inventa Patentová a známková kancelária s. r. o.,  
 Bratislava, SK;  
 (86) PCT/US2014/021401  
 (87) WO 2014/138477  
 (54) **Spôsob a prístroj na selektívne ukončenie sig-  
 nálov na obojsmernej zbernici na základe rých-  
 lostí zbernice**

- (51) **H03M 13/00, H04L 1/00, H04L 27/00**  
 (11) **E 24784**  
 (96) 10170638.0, 26.11.2008  
 (97) 2237432, 31.5.2017  
 (31) 2007304690, 2008070467  
 (32) 26.11.2007, 18.3.2008  
 (33) JP, JP  
 (62) 08854405.1

- (73) Sony Corporation, Minato-ku, Tokyo 108-0075,  
 JP;  
 (72) Yokokawa Takashi, Minato-Ku Tokyo, JP; Ya-  
 mamoto Makiko, Minato-Ku Tokyo, JP;  
 (74) Hörmann Tomáš, Ing., Bratislava, SK;  
 (54) **Parita a prekladanie s pretáčaním stĺpcov pre  
 LDPC kódy**

- (51) **H03M 13/00, H04L 1/00, H04L 27/00**  
 (11) **E 24851**  
 (96) 12175213.3, 18.11.2008  
 (97) 2509270, 17.5.2017  
 (31) 2007304689, 2007304690, 2008070467  
 (32) 26.11.2007, 26.11.2007, 18.3.2008  
 (33) JP, JP, JP  
 (62) 08854840.9  
 (73) Sony Corporation, Minato-ku, Tokyo, JP;  
 (72) Yokokawa Takashi, Tokyo, JP; Yamamoto Ma-  
 kiko, Tokyo, JP; Okada Satoshi, Tokyo, JP; Ike-  
 gaya Ryoji, Tokyo, JP;  
 (74) Hörmann Tomáš, Bratislava, SK;  
 (54) **Dekódovací prístroj a spôsob pre 64K LDPC  
 kód pomeru 2/3**

- (51) **H04B 1/00, H04L 1/00, H04J 13/00**  
 (11) **E 24766**  
 (96) 10726859.1, 5.1.2010  
 (97) 2374236, 12.4.2017  
 (31) 142582 P, 639078  
 (32) 5.1.2009, 16.12.2009  
 (33) US, US  
 (73) Intel Corporation, Santa Clara, CA, US;  
 (72) ZHU Yuan, Beijing, CN; LI Qinghua, San Ramon,  
 California, US; XU Changlong, Beijing, CN; SUN  
 Hongmei, Beijing, CN; YIN Hujun, Saratoga, Ca-  
 lifornia, US;  
 (74) inventa Patentová a známková kancelária s. r. o.,  
 Bratislava, SK;  
 (86) PCT/US2010/020168  
 (87) WO 2010/078602  
 (54) **Zaobchádzanie s hybridnými automatickými  
 požiadavkami o opakovanie vysielania v bez-  
 drôtových systémoch**

- (51) **H04B 7/00, H04L 5/00**  
 (11) **E 24782**  
 (96) 07798374.0, 11.6.2007  
 (97) 2050204, 3.5.2017  
 (31) 455891  
 (32) 19.6.2006  
 (33) US  
 (73) Intel Corporation, Santa Clara, CA, US;  
 (72) SHI Jun, San Jose, California, US; LI Qinghua, Plea-  
 santon, California, US; SUN Hongmei, Beijing,  
 CN; HO Minnie, Los Altos, California, US;  
 (74) inventa Patentová a známková kancelária s. r. o.,  
 Bratislava, SK;  
 (86) PCT/US2007/070868  
 (87) WO 2007/149722  
 (54) **Referenčné signály pre validáciu downlink  
 beamformingu v bezdrôtovom MIMO kanáli**

**(51) H04J 11/00, H04B 7/00, H04L 5/00****(11) E 24637**

(96) 12846485.6, 28.3.2012

(97) 2774300, 19.4.2017

(31) 201161556109 P

(32) 4.11.2011

(33) US

(73) Intel Corporation, Santa Clara, CA, US;

(72) HE Hong, Beijing, CN; FWU Jong-Kae, Sunnyvale, California, US;

(74) inventa Patentová a známková kancelária s. r. o., Bratislava, SK;

(86) PCT/US2012/031036

(87) WO 2013/066385

**(54) Plánovanie downlink zdrojov****(51) H04L 27/00, H04B 7/00, H04H 20/00, H04W 52/00, H03M 13/00****(11) E 24639**

(96) 15170919.3, 1.2.2011

(97) 2938037, 26.4.2017

(31) 301617 P

(32) 4.2.2010

(33) US

(62) 11740023.4

(73) LG Electronics Inc., Seoul, KR;

(72) Ko Woo Suk, Seoul, KR; Moon Sang Chul, Seoul, KR;

(74) KOREJZOVÁ LEGAL, v.o.s., Bratislava, SK;

**(54) Vysielač vysielacích signálov a prijímač vysielacích signálov využívajúce MIMO spracovanie s MIMO rotačnou maticou****(51) H04N 13/00****(11) E 24726**

(96) 09790521.0, 16.7.2009

(97) 2308239, 24.5.2017

(31) 82217 P

(32) 20.7.2008

(33) US

(73) Dolby Laboratories Licensing Corporation, San Francisco, CA, US;

(72) HUSAK Walter J., Burbank, California, US; RUHOFF David S., Burbank, California, US; TOURAPIS Alexandros, Burbank, California, US; LEONTARIS Athanasios, Burbank, California, US;

(74) inventa Patentová a známková kancelária s. r. o., Bratislava, SK;

(86) PCT/US2009/050809

(87) WO 2010/011556

**(54) Kompatibilný doručovací systém stereoskopického videa****(51) H04N 19/00, G06F 17/00****(11) E 24762**

(96) 15173605.5, 30.9.2011

(97) 2953355, 14.6.2017

(31) 388264 P, 201061426479 P, 201161431909 P, 201161450775 P

(32) 30.9.2010, 22.12.2010, 12.1.2011, 9.3.2011

(33) US, US, US, US

(62) 2624558

(73) Samsung Electronics Co., Ltd, Gyeonggi-do, KR;

(72) ALSHIN Alexander, Gyeonggi-do, KR; ALSHINA Elena, Gyeonggi-do, KR; CHEN Jianle, Gyeonggi-do, KR; SHLYAKHOV Nikolay, Gyeonggi-do, KR; HONG Yoon-Mi, Seoul, KR; HAN Woo-Jin, Gyeonggi-do, KR;

(74) PATENTSERVIS Bratislava, a. s., Bratislava, SK;

**(54) Spôsob a zariadenie na interpoláciu obrazov použitím vyhladzovacieho interpolačného filtra****(51) H04N 19/00****(11) E 24844**

(96) 15175089.0, 22.4.2011

(97) 2945382, 7.6.2017

(31) 20100038158

(32) 23.4.2010

(33) KR

(62) 11772290.0

(73) M&amp;K Holdings Inc., Seoul, KR;

(72) OH Soo Mi, Gyeonggi-do, KR; YANG Moonock, Singapore, SG;

(74) Guniš Jaroslav, Mgr., Bratislava, SK;

**(54) Zariadenie a spôsob na kódovanie obrazu****(51) H04N 19/00****(11) E 24916**

(96) 11809810.2, 5.7.2011

(97) 2597875, 26.4.2017

(31) 20100069663

(32) 19.7.2010

(33) KR

(73) Sk Telecom Co., LTD, Seoul, KR;

(72) SONG Jinhan, Seoul, KR; LIM Jeongyeon, Seongnam-si Gyeonggi-do, KR; KIM Haekwang, Seoul, KR; MOON Joohee, Seoul, KR; LEE Yunglyul, Seoul, KR; HAN Jongki, Seoul, KR; JEON Byeungwoo, Seongnam-si Gyeonggi-do, KR;

(74) ROTT, RŮŽICKA &amp; GUTTMANN, Bratislava, SK;

(86) PCT/KR2011/004906

(87) WO 2012/011683

**(54) Spôsob a zariadenie na dekódovanie pomocou kódovania čiastkových pásiem jednotky prevodu frekvencií****(51) H04W 28/00****(11) E 24765**

(96) 10179333.9, 5.7.2005

(97) 2259460, 26.4.2017

(31) 588960 P, 113763

(32) 19.7.2004, 25.4.2005

(33) US, US

(62) 05769254.3

(73) Intel Corporation, Santa Clara, CA, US;

(72) Terry Stephen, Northport, NY, US;

(74) inventa Patentová a známková kancelária s. r. o., Bratislava, SK;

**(54) Bezdrôtové vysielacie/prijímacie jednotky pre multiplexovanie dát**



- (51) H04W 48/00, H04L 5/00**  
**(11) E 24967**  
(96) 11879160.7, 1.12.2011  
(97) 2695445, 10.5.2017  
(31) 201161471042 P  
(32) 1.4.2011  
(33) US  
(73) Intel Corporation, Santa Clara, CA, US;  
(72) ZHU Jing, Portland, Oregon, US; VANNITHAM-BY Rath, Portland, Oregon, US; KOC Ali, Hillsboro, Oregon, US; GUPTA Maruti, Portland, Oregon, US;  
(74) inventa Patentová a známková kancelária s. r. o., Bratislava, SK;  
(86) PCT/US2011/062824  
(87) WO 2013/105914  
**(54) Mechanizmus systémovej akvizície pre fixné zariadenia v mobilných širokopásmových sieťach**

- (51) H04W 48/00, H04W 76/00, H04W 28/00**  
**(11) E 24923**  
(96) 14747548.7, 23.7.2014  
(97) 3025552, 12.7.2017  
(31) 13003745  
(32) 26.7.2013  
(33) EP  
(73) Deutsche Telekom AG, Bonn, DE;  
(72) KLATT Axel, Köln, DE; COLETTI Claudio, Prague, CZ;  
(74) ŽOVICOVÁ & ŽOVIC IP, s.r.o., Bratislava, SK;  
(86) PCT/EP2014/065820  
(87) WO 2015/011190  
**(54) Metóda pre zlepšený výber prístupu pre používateľské zariadenie v celulárnej telekomunikačnej sieti, telekomunikačná sieť a systém pre zlepšený výber prístupu pre používateľské zariadenie**

- (51) H04W 52/00**  
**(11) E 24683**  
(96) 14711658.6, 27.2.2014  
(97) 2965575, 19.4.2017  
(31) 201313788877  
(32) 7.3.2013  
(33) US  
(73) Qualcomm Incorporated, San Diego, CA, US;  
(72) ZHOU Yan, San Diego, California, US; MESHKATI Farhad, San Diego, California, US; YAVUZ Mehmet, San Diego, California, US;  
(74) inventa Patentová a známková kancelária s. r. o., Bratislava, SK;  
(86) PCT/US2014/019167  
(87) WO 2014/137765  
**(54) Zmiernenie uplink interferencie prispôbením vysielacieho výkonu otvorených buniek**

- (51) H04W 72/00**  
**(11) E 24705**  
(96) 12866648.4, 5.12.2012  
(97) 2807879, 26.4.2017  
(31) 201261589774 P  
(32) 23.1.2012  
(33) US  
(73) Intel Corporation, Santa Clara, CA, US;  
(72) HE Hong, Beijing, CN; FWU Jong-Kae, Sunnyvale, CA, US; ZHU Yuan, Beijing, CN;  
(74) inventa Patentová a známková kancelária s. r. o., Bratislava, SK;  
(86) PCT/CN2012/085913  
(87) WO 2013/110228  
**(54) Dynamická zmena smeru v rádiách s časovo deleným duplexom**

- (51) H05B 3/00, H01R 12/00, H01R 4/00**  
**(11) E 24673**  
(96) 13735271.2, 10.7.2013  
(97) 2896270, 5.4.2017  
(31) 12184407  
(32) 14.9.2012  
(33) EP  
(73) Saint-Gobain Glass France, Courbevoie, FR;  
(72) SCHMALBUCH Klaus, Aachen, DE; REUL Bernhard, Herzogenrath, DE; RATEICZAK Mitja, Würselen, DE; LESMEISTER Lothar, Landgraaf, NL;  
(74) Hörmannová Zuzana, Ing., Bratislava, SK;  
(86) PCT/EP2013/064576  
(87) WO 2014/040774  
**(54) Sklo s elektrickým pripájacím prvkom**

- (51) H05B 3/00**  
**(11) E 24925**  
(96) 11703878.6, 15.2.2011  
(97) 2543230, 14.6.2017  
(31) 10155181  
(32) 2.3.2010  
(33) EP  
(73) Saint-Gobain Glass France, Courbevoie, FR;  
(72) ZIEGLER Stefan, Sprockhövel, DE; RATEICZAK Mitja, Würselen, DE; REUL Bernhard, Herzogenrath, DE; SCHLARB Andreas, Herzogenrath, DE;  
(74) Hörmannová Zuzana, Ing., Bratislava, SK;  
(86) PCT/EP2011/052196  
(87) WO 2011/107342  
**(54) Tabuľovitý dielec s elektrickým prípojným prvkom**

(51)	(11)	(51)	(11)	(51)	(11)	(51)	(11)
A01B 29/00	E 24796	A61L 27/00	E 24674	B65G 69/00	E 24866	C07K 16/00	E 24969
A01D 34/00	E 24816	A61M 3/00	E 24642	B66F 11/00	E 24721	C07K 16/00	E 24790
A01D 45/00	E 24835	A61M 5/00	E 24735	C01B 25/00	E 24941	C07K 16/00	E 24632
A01F 29/00	E 24865	A61M 11/00	E 24712	C01G 23/00	E 24714	C07K 16/00	E 24956
A01K 63/00	E 24693	A61M 15/00	E 24903	C03C 17/00	E 24780	C07K 16/00	E 24928
A01N 25/00	E 24786	A61P 1/00	E 24676	C03C 25/00	E 24801	C07K 16/00	E 24958
A01N 37/00	E 24656	A61P 19/00	E 24878	C03C 25/00	E 24870	C08F 2/00	E 24665
A01N 43/00	E 24942	A62B 1/00	E 24834	C04B 20/00	E 24791	C08F 2/00	E 24864
A01N 47/00	E 24891	A63C 17/00	E 24861	C04B 24/00	E 24880	C08G 14/00	E 24960
A01N 47/00	E 24654	A63G 31/00	E 24725	C04B 35/00	E 24804	C08G 18/00	E 24700
A01N 59/00	E 24720	B01D 33/00	E 24789	C04B 35/00	E 24826	C08J 5/00	E 24802
A01P 3/00	E 24771	B01D 46/00	E 24845	C05C 1/00	E 24655	C08K 3/00	E 24769
A01P 13/00	E 24689	B01J 19/00	E 24803	C05G 3/00	E 24658	C08K 3/00	E 24687
A22C 7/00	E 24628	B01J 21/00	E 24653	C06B 21/00	E 24629	C08K 5/00	E 24659
A23B 7/00	E 24662	B03C 3/00	E 24970	C07C 67/00	E 24808	C08K 5/00	E 24788
A23C 9/00	E 24930	B05B 1/00	E 24867	C07C 233/00	E 24675	C08L 5/00	E 24933
A23C 19/00	E 24940	B05B 15/00	E 24750	C07C 245/00	E 24871	C08L 15/00	E 24843
A23G 1/00	E 24798	B05D 1/00	E 24879	C07C 275/00	E 24641	C08L 23/00	E 24688
A23L 29/00	E 24756	B05D 1/00	E 24857	C07D 205/00	E 24728	C08L 23/00	E 24833
A23P 20/00	E 24660	B09B 3/00	E 24724	C07D 207/00	E 24837	C09C 1/00	E 24727
A24D 1/00	E 24924	B21B 37/00	E 24719	C07D 211/00	E 24929	C09C 1/00	E 24755
A24F 47/00	E 24885	B21D 11/00	E 24706	C07D 213/00	E 24968	C09D 4/00	E 24747
A43B 3/00	E 24850	B21D 19/00	E 24932	C07D 215/00	E 24900	C09D 201/00	E 24691
A47B 88/00	E 24729	B21D 22/00	E 24832	C07D 231/00	E 24945	C09J 175/00	E 24781
A47J 31/00	E 24963	B21D 43/00	E 24638	C07D 231/00	E 24797	C10B 47/00	E 24677
A47J 31/00	E 24828	B21F 1/00	E 24645	C07D 249/00	E 24906	C11D 3/00	E 24667
A47K 10/00	E 24912	B21J 1/00	E 24931	C07D 285/00	E 24783	C12C 3/00	E 24779
A61B 5/00	E 24897	B23K 1/00	E 24951	C07D 285/00	E 24775	C12G 1/00	E 24926
A61F 5/00	E 24907	B23K 1/00	E 24888	C07D 307/00	E 24684	C12N 1/00	E 24971
A61F 5/00	E 24793	B23K 9/00	E 24910	C07D 309/00	E 24777	C12N 1/00	E 24661
A61F 5/00	E 24770	B23K 11/00	E 24915	C07D 401/00	E 24898	C12N 5/00	E 24950
A61F 11/00	E 24872	B23K 11/00	E 24748	C07D 401/00	E 24922	C12N 9/00	E 24873
A61G 1/00	E 24633	B23K 13/00	E 24934	C07D 401/00	E 24948	C12N 9/00	E 24819
A61K 8/00	E 24701	B24B 41/00	E 24965	C07D 401/00	E 24794	C12N 15/00	E 24876
A61K 8/00	E 24953	B28C 5/00	E 24636	C07D 401/00	E 24836	C12N 15/00	E 24686
A61K 9/00	E 24862	B29B 11/00	E 24905	C07D 401/00	E 24690	C12P 7/00	E 24813
A61K 9/00	E 24854	B29B 13/00	E 24663	C07D 401/00	E 24723	C12Q 1/00	E 24812
A61K 9/00	E 24877	B29C 41/00	E 24939	C07D 403/00	E 24839	C12Q 1/00	E 24668
A61K 9/00	E 24974	B29C 44/00	E 24827	C07D 403/00	E 24892	C12Q 1/00	E 24678
A61K 9/00	E 24890	B29C 45/00	E 24902	C07D 403/00	E 24838	C21C 7/00	E 24631
A61K 9/00	E 24717	B29C 47/00	E 24921	C07D 403/00	E 24730	C21D 8/00	E 24881
A61K 9/00	E 24761	B29C 73/00	E 24855	C07D 403/00	E 24972	C22C 21/00	E 24749
A61K 31/00	E 24800	B29D 30/00	E 24759	C07D 403/00	E 24652	C22F 1/00	E 24733
A61K 31/00	E 24773	B32B 37/00	E 24955	C07D 403/00	E 24818	C23C 2/00	E 24681
A61K 31/00	E 24751	B32B 37/00	E 24904	C07D 405/00	E 24703	C23C 14/00	E 24736
A61K 31/00	E 24774	B44C 5/00	E 24692	C07D 417/00	E 24715	C23C 14/00	E 24644
A61K 31/00	E 24741	B60C 9/00	E 24718	C07D 471/00	E 24742	C25D 3/00	E 24822
A61K 31/00	E 24917	B60L 5/00	E 24842	C07D 471/00	E 24760	D04H 1/00	E 24815
A61K 31/00	E 24935	B60M 1/00	E 24944	C07D 471/00	E 24722	D04H 1/00	E 24685
A61K 31/00	E 24776	B60N 2/00	E 24664	C07D 471/00	E 24973	D21C 1/00	E 24947
A61K 31/00	E 24858	B60T 15/00	E 24863	C07D 471/00	E 24946	D21F 11/00	E 24713
A61K 38/00	E 24630	B60T 17/00	E 24746	C07D 487/00	E 24913	D21H 17/00	E 24949
A61K 38/00	E 24732	B61B 11/00	E 24753	C07D 487/00	E 24702	E01C 19/00	E 24682
A61K 39/00	E 24772	B61D 3/00	E 24710	C07D 487/00	E 24651	E01H 1/00	E 24859
A61K 39/00	E 24806	B62D 25/00	E 24841	C07D 487/00	E 24821	E03D 9/00	E 24894
A61K 39/00	E 24666	B65B 35/00	E 24671	C07D 487/00	E 24829	E03D 11/00	E 24825
A61K 39/00	E 24695	B65D 1/00	E 24764	C07D 487/00	E 24919	E03F 5/00	E 24883
A61K 39/00	E 24757	B65D 5/00	E 24698	C07D 491/00	E 24848	E04B 1/00	E 24805
A61K 41/00	E 24734	B65D 13/00	E 24887	C07D 498/00	E 24697	E04C 2/00	E 24807
A61K 47/00	E 24884	B65D 17/00	E 24657	C07K 7/00	E 24699	E04C 5/00	E 24679
A61K 47/00	E 24908	B65D 19/00	E 24763	C07K 14/00	E 24640	E04D 3/00	E 24847
A61K 47/00	E 24795	B65D 19/00	E 24711	C07K 14/00	E 24696	E04F 13/00	E 24954
A61K 48/00	E 24952	B65D 47/00	E 24914	C07K 14/00	E 24809	E04F 15/00	E 24830
A61K 51/00	E 24758	B65D 49/00	E 24852	C07K 14/00	E 24849	E04H 7/00	E 24635
A61K 51/00	E 24824	B65D 85/00	E 24739	C07K 14/00	E 24648	E05B 79/00	E 24694
A61L 2/00	E 24768	B65F 1/00	E 24740	C07K 16/00	E 24860	E05F 15/00	E 24647

(51)	(11)	(51)	(11)	(51)	(11)	(51)	(11)
E06B 3/00	E 24899	F24D 3/00	E 24882	G01L 1/00	E 24792	H02J 7/00	E 24937
F01D 5/00	E 24966	F24D 10/00	E 24650	G01N 21/00	E 24920	H02M 3/00	E 24875
F01D 25/00	E 24869	F24D 19/00	E 24856	G01N 33/00	E 24943	H03K 19/00	E 24831
F01K 7/00	E 24634	F24F 13/00	E 24708	G01N 33/00	E 24817	H03M 13/00	E 24784
F02M 26/00	E 24810	F24J 2/00	E 24707	G01S 17/00	E 24799	H03M 13/00	E 24851
F04B 7/00	E 24767	F26B 3/00	E 24709	G06F 17/00	E 24840	H04B 1/00	E 24766
F04C 2/00	E 24936	F26B 17/00	E 24823	G06K 9/00	E 24927	H04B 7/00	E 24782
F16B 2/00	E 24918	F26B 25/00	E 24785	G06Q 10/00	E 24959	H04J 11/00	E 24637
F16B 5/00	E 24853	F28D 9/00	E 24889	G06Q 50/00	E 24680	H04L 27/00	E 24639
F16B 7/00	E 24896	F28D 9/00	E 24886	G06T 7/00	E 24874	H04N 13/00	E 24726
F16B 25/00	E 24868	F28F 3/00	E 24895	G09F 9/00	E 24744	H04N 19/00	E 24762
F16B 37/00	E 24893	F28F 3/00	E 24811	G21B 1/00	E 24961	H04N 19/00	E 24844
F16D 21/00	E 24672	F28G 15/00	E 24646	H01H 50/00	E 24670	H04N 19/00	E 24916
F16F 15/00	E 24901	F41G 3/00	E 24938	H01H 71/00	E 24957	H04W 28/00	E 24765
F16F 15/00	E 24643	G01D 4/00	E 24669	H01R 4/00	E 24752	H04W 48/00	E 24967
F16L 9/00	E 24911	G01D 5/00	E 24745	H01R 13/00	E 24754	H04W 48/00	E 24923
F16L 13/00	E 24743	G01F 1/00	E 24738	H01R 43/00	E 24962	H04W 52/00	E 24683
F16L 41/00	E 24649	G01F 1/00	E 24820	H01S 3/00	E 24716	H04W 72/00	E 24705
F23C 10/00	E 24909	G01J 5/00	E 24846	H02B 7/00	E 24964	H05B 3/00	E 24673
F23L 15/00	E 24704	G01K 11/00	E 24737	H02G 1/00	E 24731	H05B 3/00	E 24925
F23N 1/00	E 24778	G01K 13/00	E 24814	H02G 15/00	E 24787		

#### SC4A Sprístupnené preklady zmenených znení európskych patentových spisov

(11) E 6452

(97) 1694292, 22.7.2009

(45) 8.3.2010

(54) **Terapeutická pena obsahujúca roztok a nízky obsah plynného dusíka**

(11) E 11988

(97) 2390284, 29.2.2012

(45) 3.9.2012

(54) **Spôsob výroby suspenzií minerálnych materiálov s vysokým podielom pevných látok**

(11) E 8589

(97) 2036181, 21.7.2010

(45) 5.4.2011

(54) **Systém HVDC a spôsob riadenia meniča zdroja napätia v systéme HVDC**

(11) E 13942

(97) 2298901, 6.3.2013

(45) 2.7.2013

(54) **Nové gény rezistencie na herbicidy**

(11) E 8866

(97) 1789202, 20.10.2010

(45) 6.6.2011

(54) **Systém a spôsob cirkulovania farieb**

(11) E 13943

(97) 2308977, 6.3.2013

(45) 2.7.2013

(54) **Nové gény rezistencie na herbicidy**

(11) E 9066

(97) 2090050, 12.1.2011

(45) 6.7.2011

(54) **Spôsob a zariadenie na vytvorenie synchronizačného signálu v komunikačnom systéme**

(11) E 14102

(97) 2308976, 27.3.2013

(45) 2.8.2013

(54) **Nové gény rezistencie na herbicidy**

(11) E 11391

(97) 2094910, 4.1.2012

(45) 4.6.2012

(54) **Spôsob výroby papierového výrobku**

(11) E 15420

(97) 1641436, 4.9.2013

(45) 2.4.2014

(54) **Inhalovateľná formulácia aztreonam lyzinátu na liečenie a prevenciu pľúcnych bakteriálnych infekcií**

(11) E 15513  
(97) 1852231, 2.10.2013  
(45) 2.4.2014  
(54) Použitie určitých aditív na zníženie uvoľňovania prchavých organických zlúčenín z drevených materiálov a produktov drvenia dreva z lignocelulózy

---

(11) E 15935  
(97) 1957222, 23.10.2013  
(45) 3.6.2014  
(54) Spôsob liatia a lejacie zariadenie na uskutočňovanie tohto spôsobu

---

(11) E 16025  
(97) 2456786, 8.1.2014  
(45) 2.7.2014  
(54) Lentivírusové vektory pseudotypované obalovým glykoproteínom vírusu Sindbis

---

(11) E 16150  
(97) 1919979, 15.1.2014  
(45) 2.7.2014  
(54) Polymérne konjugáty K-252a a ich deriváty

---

(11) E 16635  
(97) 1888294, 7.5.2014  
(45) 3.10.2014  
(54) Spôsob spájkovania výrobkov z nerezovej ocele

---

(11) E 17969  
(97) 2175838, 8.10.2014  
(45) 5.5.2015  
(54) Inhalovateľný liek obsahujúci amorfný tiotropium bromid

---

#### SC4A Sprístupnené opravené preklady európskych patentových spisov

(11) E 20160  
(97) 2155699, 8.7.2015  
(45) 1.6.2016  
(54) Aryloazol-2-yl kyanoetylamino zlúčeniny, spôsob ich prípravy a spôsob ich použitia

---

## MM4A Zaniknuté európske patenty pre nezaplatenie udržiavacích poplatkov

(11) **E 543**  
(97) 1485441  
Dátum zániku: 13.3.2017

(11) **E 5531**  
(97) 1733263  
Dátum zániku: 29.3.2017

(11) **E 1309**  
(97) 1604533  
Dátum zániku: 18.3.2017

(11) **E 5599**  
(97) 1603919  
Dátum zániku: 10.3.2017

(11) **E 1529**  
(97) 1483265  
Dátum zániku: 4.3.2017

(11) **E 5796**  
(97) 1698553  
Dátum zániku: 4.3.2017

(11) **E 2549**  
(97) 1348553  
Dátum zániku: 25.3.2017

(11) **E 5910**  
(97) 1705312  
Dátum zániku: 17.3.2017

(11) **E 3391**  
(97) 1610787  
Dátum zániku: 26.3.2017

(11) **E 6117**  
(97) 2007384  
Dátum zániku: 14.3.2017

(11) **E 3409**  
(97) 1494732  
Dátum zániku: 7.3.2017

(11) **E 6370**  
(97) 1999287  
Dátum zániku: 13.3.2017

(11) **E 3660**  
(97) 1462109  
Dátum zániku: 28.3.2017

(11) **E 6808**  
(97) 1871572  
Dátum zániku: 10.3.2017

(11) **E 3976**  
(97) 1730119  
Dátum zániku: 11.3.2017

(11) **E 6963**  
(97) 1584566  
Dátum zániku: 8.3.2017

(11) **E 4107**  
(97) 1577135  
Dátum zániku: 15.3.2017

(11) **E 7295**  
(97) 1877456  
Dátum zániku: 16.3.2017

(11) **E 4398**  
(97) 1601397  
Dátum zániku: 3.3.2017

(11) **E 7673**  
(97) 1864028  
Dátum zániku: 9.3.2017

(11) **E 4458**  
(97) 1737645  
Dátum zániku: 25.3.2017

(11) **E 7773**  
(97) 1725467  
Dátum zániku: 2.3.2017

(11) **E 4877**  
(97) 1702859  
Dátum zániku: 16.3.2017

(11) **E 7817**  
(97) 1613694  
Dátum zániku: 31.3.2017

(11) **E 7833**  
(97) 1487806  
Dátum zániku: 26.3.2017

---

(11) **E 7858**  
(97) 2010536  
Dátum zániku: 28.3.2017

---

(11) **E 7932**  
(97) 1860023  
Dátum zániku: 1.3.2017

---

(11) **E 8034**  
(97) 1487856  
Dátum zániku: 4.3.2017

---

(11) **E 8096**  
(97) 1601395  
Dátum zániku: 3.3.2017

---

(11) **E 8134**  
(97) 1977915  
Dátum zániku: 26.3.2017

---

(11) **E 8248**  
(97) 1606409  
Dátum zániku: 17.3.2017

---

(11) **E 8417**  
(97) 1856964  
Dátum zániku: 29.3.2017

---

(11) **E 8689**  
(97) 1702757  
Dátum zániku: 17.3.2017

---

(11) **E 8773**  
(97) 1840310  
Dátum zániku: 31.3.2017

---

(11) **E 9372**  
(97) 2004504  
Dátum zániku: 27.3.2017

---

(11) **E 9606**  
(97) 1702855  
Dátum zániku: 17.3.2017

---

(11) **E 9753**  
(97) 2167761  
Dátum zániku: 31.3.2017

---

(11) **E 9979**  
(97) 2055635  
Dátum zániku: 4.3.2017

---

(11) **E 10086**  
(97) 2246339  
Dátum zániku: 18.3.2017

---

(11) **E 10153**  
(97) 2055636  
Dátum zániku: 4.3.2017

---

(11) **E 10234**  
(97) 2260042  
Dátum zániku: 25.3.2017

---

(11) **E 10278**  
(97) 1737439  
Dátum zániku: 31.3.2017

---

(11) **E 10511**  
(97) 2132024  
Dátum zániku: 8.3.2017

---

(11) **E 10875**  
(97) 2260160  
Dátum zániku: 6.3.2017

---

(11) **E 11261**  
(97) 2106681  
Dátum zániku: 26.3.2017

---

(11) **E 11643**  
(97) 1740213  
Dátum zániku: 30.3.2017

---

(11) **E 11654**  
(97) 2124944  
Dátum zániku: 14.3.2017

---

(11) **E 12286**  
(97) 1998996  
Dátum zániku: 22.3.2017

---

(11) **E 12363**  
(97) 2142392  
Dátum zániku: 28.3.2017

---

(11) **E 12406**  
(97) 2239396  
Dátum zániku: 29.3.2017

---

(11) **E 12662**  
 (97) 1837569  
 Dátum zániku: 20.3.2017

(11) **E 15288**  
 (97) 1999133  
 Dátum zániku: 29.3.2017

(11) **E 12714**  
 (97) 2046541  
 Dátum zániku: 14.3.2017

(11) **E 15485**  
 (97) 1991564  
 Dátum zániku: 2.3.2017

(11) **E 12778**  
 (97) 2265138  
 Dátum zániku: 3.3.2017

(11) **E 15649**  
 (97) 1725320  
 Dátum zániku: 9.3.2017

(11) **E 13010**  
 (97) 2152364  
 Dátum zániku: 7.3.2017

(11) **E 15747**  
 (97) 2503205  
 Dátum zániku: 22.3.2017

(11) **E 13454**  
 (97) 2406227  
 Dátum zániku: 12.3.2017

(11) **E 15748**  
 (97) 2260203  
 Dátum zániku: 4.3.2017

(11) **E 13504**  
 (97) 2332940  
 Dátum zániku: 30.3.2017

(11) **E 15841**  
 (97) 2131860  
 Dátum zániku: 11.3.2017

(11) **E 14000**  
 (97) 2131682  
 Dátum zániku: 31.3.2017

(11) **E 15860**  
 (97) 2408835  
 Dátum zániku: 16.3.2017

(11) **E 14016**  
 (97) 1727667  
 Dátum zániku: 18.3.2017

(11) **E 16020**  
 (97) 2411393  
 Dátum zániku: 17.3.2017

(11) **E 14098**  
 (97) 2132859  
 Dátum zániku: 18.3.2017

(11) **E 16103**  
 (97) 2415253  
 Dátum zániku: 30.3.2017

(11) **E 14270**  
 (97) 2372145  
 Dátum zániku: 30.3.2017

(11) **E 16354**  
 (97) 2098468  
 Dátum zániku: 6.3.2017

(11) **E 14795**  
 (97) 1627050  
 Dátum zániku: 26.3.2017

(11) **E 16432**  
 (97) 2552963  
 Dátum zániku: 30.3.2017

(11) **E 14832**  
 (97) 2139334  
 Dátum zániku: 31.3.2017

(11) **E 16561**  
 (97) 2279128  
 Dátum zániku: 27.3.2017

(11) **E 14893**  
 (97) 2406253  
 Dátum zániku: 4.3.2017

(11) **E 17096**  
 (97) 1994321  
 Dátum zániku: 12.3.2017

(11) E 17267  
(97) 2139890  
Dátum zániku: 28.3.2017

(11) E 18490  
(97) 1725548  
Dátum zániku: 11.3.2017

(11) E 17269  
(97) 2531087  
Dátum zániku: 2.3.2017

(11) E 18542  
(97) 2694087  
Dátum zániku: 30.3.2017

(11) E 17283  
(97) 2372177  
Dátum zániku: 14.3.2017

(11) E 18550  
(97) 2456937  
Dátum zániku: 26.3.2017

(11) E 17375  
(97) 2547611  
Dátum zániku: 4.3.2017

(11) E 18553  
(97) 2550571  
Dátum zániku: 3.3.2017

(11) E 17534  
(97) 2134339  
Dátum zániku: 14.3.2017

(11) E 18713  
(97) 2248899  
Dátum zániku: 17.3.2017

(11) E 17595  
(97) 1994114  
Dátum zániku: 5.3.2017

(11) E 18804  
(97) 2694547  
Dátum zániku: 28.3.2017

(11) E 17784  
(97) 2366843  
Dátum zániku: 15.3.2017

(11) E 18841  
(97) 2691163  
Dátum zániku: 30.3.2017

(11) E 17948  
(97) 2553229  
Dátum zániku: 31.3.2017

(11) E 19111  
(97) 1989231  
Dátum zániku: 21.3.2017

(11) E 17987  
(97) 2639937  
Dátum zániku: 16.3.2017

(11) E 19174  
(97) 2266582  
Dátum zániku: 18.3.2017

(11) E 18133  
(97) 2553703  
Dátum zániku: 31.3.2017

(11) E 19254  
(97) 2408775  
Dátum zániku: 18.3.2017

(11) E 18210  
(97) 2660131  
Dátum zániku: 21.3.2017

(11) E 19312  
(97) 2411593  
Dátum zániku: 25.3.2017

(11) E 18305  
(97) 2399915  
Dátum zániku: 11.3.2017

(11) E 19404  
(97) 2565195  
Dátum zániku: 28.3.2017

(11) E 18332  
(97) 2399916  
Dátum zániku: 11.3.2017

(11) E 19440  
(97) 1601976  
Dátum zániku: 2.3.2017



**(11) E 19515**  
 (97) 1944050  
 Dátum zániku: 3.3.2017

**(11) E 21118**  
 (97) 2544682  
 Dátum zániku: 11.3.2017

**(11) E 19608**  
 (97) 2260071  
 Dátum zániku: 30.3.2017

**(11) E 21135**  
 (97) 2366725  
 Dátum zániku: 16.3.2017

**(11) E 19634**  
 (97) 2644794  
 Dátum zániku: 15.3.2017

**(11) E 21272**  
 (97) 2784232  
 Dátum zániku: 21.3.2017

**(11) E 19847**  
 (97) 1611245  
 Dátum zániku: 26.3.2017

**(11) E 21585**  
 (97) 2819766  
 Dátum zániku: 1.3.2017

**(11) E 19858**  
 (97) 2550258  
 Dátum zániku: 10.3.2017

**(11) E 21738**  
 (97) 2850082  
 Dátum zániku: 5.3.2017

**(11) E 19901**  
 (97) 1999317  
 Dátum zániku: 28.3.2017

**(11) E 22167**  
 (97) 2644781  
 Dátum zániku: 30.3.2017

**(11) E 20297**  
 (97) 2136798  
 Dátum zániku: 21.3.2017

**(11) E 22185**  
 (97) 2414442  
 Dátum zániku: 30.3.2017

**(11) E 20365**  
 (97) 2265258  
 Dátum zániku: 13.3.2017

**(11) E 22504**  
 (97) 2822878  
 Dátum zániku: 5.3.2017

**(11) E 20769**  
 (97) 1490480  
 Dátum zániku: 14.3.2017

**(11) E 22686**  
 (97) 2430877  
 Dátum zániku: 15.3.2017

**(11) E 20837**  
 (97) 2406279  
 Dátum zániku: 9.3.2017

**(11) E 23225**  
 (97) 2588067  
 Dátum zániku: 22.3.2017

**(11) E 23305**  
 (97) 2784231  
 Dátum zániku: 21.3.2017

## PC4A

## Prevody a prechody práv na európske patenty

**(11) E 5911**

(97) 1438607, 15.4.2009

(73) Håkan Guldkula, Stockholm, SE;  
Predchádzajúci majiteľ:  
TracTechnology AB, Bromma, SE;  
Dátum uzavretia zmluvy: 28.6.2017  
Dátum zápisu do registra: 3.11.2017**(11) E 21372**

(97) 2576541, 6.4.2016

(73) Genentech, Inc., South San Francisco, CA, US;  
Predchádzajúci majiteľ:  
F. Hoffmann-La Roche AG, Basel, CH;  
Dátum zápisu do registra: 8.11.2017**(11) E 13439**

(97) 1429802, 7.11.2012

(73) Probi USA, Inc., Redmond, WA, US;  
Predchádzajúci majiteľ:  
TNTGamble, Inc., Redmond, WA, US;  
Dátum zápisu do registra: 9.11.2017**(11) E 21513**

(97) 2649048, 30.3.2016

(73) Tisbury Pharmaceuticals, Inc., West Tisbury, Massachusetts, US;  
Predchádzajúci majiteľ:  
Radikal Therapeutics Inc., West Tisbury, Massachusetts, US;  
Dátum uzavretia zmluvy: 4.5.2017  
Dátum zápisu do registra: 8.11.2017**(11) E 15887**

(97) 2431514, 11.12.2013

(73) Magna Interiors (Austria) GmbH, Ebergassing, AT;  
Predchádzajúci majiteľ:  
Magna Interiors (Ebergassing) GmbH & Co OG, Ebergassing, AT;  
Dátum zápisu do registra: 13.11.2017**(11) E 22075**

(97) 2346495, 20.7.2016

(73) KUDOS PHARMACEUTICALS LIMITED, Cambridge, GB;  
Predchádzajúci majiteľ:  
AstraZeneca UK Limited, Cambridge Biomedical Campus, Cambridge, GB;  
Dátum uzavretia zmluvy: 24.7.2017  
Dátum zápisu do registra: 8.11.2017**(11) E 16843**

(97) 2611457, 19.3.2014

(73) Fratagene Therapeutics Limited, Dublin 4, IE;  
Predchádzajúci majiteľ:  
Testi Roberto, Roma, IT; Tomassini Barbara, Rome, IT;  
Dátum uzavretia zmluvy: 26.5.2017  
Dátum zápisu do registra: 24.11.2017**(11) E 22303**

(97) 2858568, 13.7.2016

(73) VASEMA GmbH, Wien, AT;  
Predchádzajúci majiteľ:  
VASEMA DIAGNOSTICS AG, Zürich, CH;  
Dátum uzavretia zmluvy: 28.7.2017  
Dátum zápisu do registra: 8.11.2017**(11) E 16843**

(97) 2611457, 19.3.2014

(73) Fratagene Therapeutics S.r.l., Roma, IT;  
Predchádzajúci majiteľ:  
Fratagene Therapeutics Limited, Dublin 4, IE;  
Dátum uzavretia zmluvy: 26.5.2017  
Dátum zápisu do registra: 24.11.2017**(11) E 22422**

(97) 2785711, 3.8.2016

(73) Genentech, Inc., South San Francisco, CA, US;  
Predchádzajúci majiteľ:  
F. Hoffmann-La Roche AG, Basel, CH;  
Dátum zápisu do registra: 8.11.2017

## QB4A Licenčné zmluvy registrované alebo udelené na európske patenty

(11) **E 17168**  
 (97) 2203451  
 (73) Univerzita Palackého v Olomouci, Olomouc, CZ;  
 Nadobúdateľ:  
 CHEMAP AGRO s.r.o., Dašice, CZ;  
 Typ licencie: nevýlučná  
 Dátum uzavretia licenčnej zmluvy: 1.6.2017  
 Dátum zápisu do registra: 3.11.2017

---

## TC4A Zmeny mien

(11) **E 6409**  
 (97) 1725502, 2.9.2009  
 (73) D. Swarovski KG, Wattens, AT;  
 Dátum zápisu do registra: 8.11.2017

---

(11) **E 22350**  
 (97) 2090323, 27.7.2016  
 (73) Ascendis Pharma Endocrinology Division A/S,  
 Hellerup, DK;  
 Dátum zápisu do registra: 13.11.2017

---

(11) **E 15887**  
 (97) 2431514, 11.12.2013  
 (73) Antolin Ebergassing GmbH, Ebergassing, AT;  
 Dátum zápisu do registra: 13.11.2017

---

## TE4A Zmeny adries

(11) **E 19167**  
 (97) 2743094, 3.6.2015  
 (73) Flooring Technologies Ltd., Kalkara SCM 1001,  
 MT;  
 Dátum zápisu do registra: 30.10.2017

---

(11) **E 20673**  
 (97) 2808636, 2.3.2016  
 (73) Flooring Technologies Ltd., Kalkara SCM 1001,  
 MT;  
 Dátum zápisu do registra: 30.10.2017

---

(11) **E 19178**  
 (97) 2774770, 29.4.2015  
 (73) Flooring Technologies Ltd., Kalkara SCM 1001,  
 MT;  
 Dátum zápisu do registra: 30.10.2017

---

(11) **E 20745**  
 (97) 2860037, 23.12.2015  
 (73) Flooring Technologies Ltd., Kalkara SCM 1001,  
 MT;  
 Dátum zápisu do registra: 30.10.2017

---

(11) **E 19703**  
 (97) 2777942, 16.9.2015  
 (73) Flooring Technologies Ltd., Kalkara SCM 1001,  
 MT;  
 Dátum zápisu do registra: 30.10.2017

---

(11) **E 22256**  
 (97) 2977219, 27.7.2016  
 (73) Flooring Technologies Ltd., Kalkara SCM 1001,  
 MT;  
 Dátum zápisu do registra: 30.10.2017

---

**(11) E 23018**

(97) 2960064, 2.11.2016

(73) Flooring Technologies Ltd., Kalkara SCM 1001, MT;

Dátum zápisu do registra: 30.10.2017

---

**(11) E 23474**

(97) 3015282, 30.11.2016

(73) Flooring Technologies Ltd., Kalkara SCM 1001, MT;

Dátum zápisu do registra: 30.10.2017

---

**(11) E 23019**

(97) 3020565, 2.11.2016

(73) Flooring Technologies Ltd., Kalkara SCM 1001, MT;

Dátum zápisu do registra: 30.10.2017

---

**TF4A**

**Opravy dátumov**

**(11) E 23864**

(32) 15.1.2014, 26.5.2014

Vestník č. 10/2017 - SC4A, str. 75

---

**TH4A**

**Opravy chýb alebo zmeny všeobecne**

**(11) E 24153**

**(54) Formovacie zmesi obsahujúce síran bárnatý ako aj spôsob na výrobu lejacích foriem / jadier, spôsob na odlievanie hliníka a forma alebo jadro zhotoviteľné takýmto spôsobom**

Vestník č. 10/2017 - SC4A, str. 41

---

# ČASŤ

**DODATKOVÉ OCHRANNÉ OSVEDČENIA**

## Číselné kódy na označovanie bibliografických údajov (Štandard WIPO ST. 9)

- |  |  |
|--|--|
| <p>(11) Číslo dokumentu</p> <p>(21) Číslo žiadosti</p> <p>(22) Dátum podania žiadosti</p> <p>(23) Dátum podania žiadosti o predĺženie doby platnosti</p> <p>(54) Názov vynálezu základného patentu</p> <p>(68) Číslo základného patentu</p> <p>(71) Meno (názov) žiadateľa (-ov)</p> <p>(73) Meno (názov) majiteľa (-ov)</p> <p>(74) Meno (názov) zástupcu (-ov)</p> | <p>(92) Číslo a dátum prvého povolenia uviesť liečivo alebo výrobok na ochranu rastlín na trh v Slovenskej republike</p> <p>(93) Číslo, dátum a štát prvého povolenia uviesť liečivo alebo výrobok na ochranu rastlín na trh v Spoločenstve</p> <p>(94) Predpokladaný dátum uplynutia platnosti osvedčenia/Predpokladaný dátum uplynutia predĺženej doby platnosti osvedčenia/Opravený predpokladaný dátum uplynutia doby platnosti osvedčenia/Opravený predpokladaný dátum uplynutia predĺženej doby platnosti osvedčenia</p> <p>(95) Výrobok chránený základným patentom, pre ktorý bolo požiadané o udelenie alebo predĺženie doby platnosti osvedčenia alebo na ktorý bolo udelené osvedčenie, alebo vo vzťahu ku ktorému bola predĺžená platnosť osvedčenia<br/>Typ: (liečivo/výrobok na ochranu rastlín)</p> |
|--|--|

**Zverejnené žiadosti o udelenie dodatkového ochranného osvedčenia**

(21) **18-2017**  
(22) 16.10.2017  
(68) EP 1 942 868  
(54) Roztok chloridu sodného na rekonštitúciu alebo riedenie liečiv  
(71) Wyeth LLC, New York, NY, US;  
(74) Bušová Eva, JUDr., Bratislava, SK;  
(92) EU/1/16/1098, 13.5.2016  
(93) EU/1/16/1098, 13.5.2016, EP  
(95) **Eftrenonakog alfa vo všetkých formách chránených základným patentom**  
Typ: liečivo

---

(21) **50012-2017**  
(22) 18.7.2017  
(68) EP 2 288 610  
(54) Deriváty azetidínu a cyklobutánu ako inhibítory JAK  
(71) Incyte Holdings Corporation, Wilmington, DE, US;  
(74) Hörmannová Zuzana, Ing., Bratislava, SK;  
(92) EU/1/16/1170, 15.2.2017  
(93) EU/1/16/1170, 15.2.2017, BE  
(95) **Baricitinib vo všetkých formách chránených základným patentom**  
Typ: liečivo

---

(21) **50015-2017**  
(22) 9.10.2017  
(68) EP 1 463 716  
(54) Pyrolidínové a piperidínové deriváty ako NK1 antagonisty  
(71) Tesaro, Inc., Waltham, MA, US;  
(74) FAJNOR IP s. r. o., Bratislava, SK;  
(92) EU/1/17/1180/001, 24.4.2017  
(93) EU/1/17/1180, 24.4.2017, EU  
(95) **Rolapitant vo všetkých formách chránených základným patentom**  
Typ: liečivo

---

(21) **50016-2017**  
(22) 27.10.2017  
(68) EP 2 618 831  
(54) Makrocyclické inhibítory HCV serínových proteáz odvodené z prolínu  
(71) Enanta Pharmaceuticals, Inc., Watertown, MA, US;  
(74) MAJLINGOVA & PARTNERS, s.r.o., Bratislava, SK;  
(92) EU/1/17/1213, 28.7.2017  
(93) EU/1/17/1213, 28.7.2017, SK  
(95) **Glecaprevir vo všetkých formách chránených základným patentom**  
Typ: liečivo

---

(21) **50017-2017**  
(22) 27.10.2017  
(68) EP 2 692 346  
(54) Antivírusový derivát 1-fenyl-2,5-dibenzimidazol-5-yl-pyrolidínu  
(71) AbbVie Bahamas Ltd., New Providence, Nassau, BS;  
(74) MAJLINGOVA & PARTNERS, s.r.o., Bratislava, SK;  
(92) EU/1/17/1213, 28.7.2017  
(93) EU/1/17/1213, 28.7.2017, EU  
(95) **Pibrentasvir vo všetkých formách chránených základným patentom**  
Typ: liečivo

---

## Udelené dodatkové ochranné osvedčenia

- (11) 268
  - (21) 5025-2016
  - (22) 23.11.2016
  - (68) EP 2 787 345
  - (54) Možnosti liečenia Fabryho choroby
  - (73) Amicus Therapeutics, Inc., Cranbury, NJ, US;
  - (74) Bušová Eva, JUDr., Bratislava, SK;
  - (92) EU/1/15/1082, 31.5.2016
  - (93) EU/1/15/1082, 31.5.2016, EU
  - (95) **Migalastát vo všetkých formách chránených základným patentom**  
Typ: liečivo
  - (94) 31.5.2031
-



# ČASŤ

## ÚŽITKOVÉ VZORY

## Kódy na označovanie jednotlivých druhov dokumentov (Štandard WIPO ST. 16)

- |   |  |
|---|--|
| <p><b>U1</b> Zverejnené prihlášky úžitkových vzorov podľa zákona č. 517/2007 Z. z. o úžitkových vzoroch a o zmene a doplnení niektorých zákonov</p> | <p><b>Y1</b> Zapísané úžitkové vzory podľa zákona č. 517/2007 Z. z. o úžitkových vzoroch a o zmene a doplnení niektorých zákonov bez zmeny v porovnaní s príslušnou zverejnenou prihláškou</p> |
|   | <p><b>Y2</b> Zapísané úžitkové vzory podľa zákona č. 517/2007 Z. z. o úžitkových vzoroch a o zmene a doplnení niektorých zákonov so zmenou v porovnaní s príslušnou zverejnenou prihláškou</p> |

## Číselné kódy na označovanie bibliografických údajov (Štandard WIPO ST. 9)

- |   |   |
|---|---|
| <p>(11) Číslo dokumentu<br/>(21) Číslo prihlášky<br/>(22) Dátum podania prihlášky<br/>(31) Číslo prioritnej prihlášky<br/>(32) Dátum podania prioritnej prihlášky<br/>(33) Krajina alebo regionálna organizácia priority<br/>(43) Dátum zverejnenia prihlášky<br/>(45) Dátum oznámenia o zápise úžitkového vzoru<br/>(47) Dátum zápisu a sprístupnenia úžitkového vzoru verejnosti<br/>(51) Medzinárodné patentové triedenie<br/>(54) Názov<br/>(57) Anotácia</p> | <p>(62) Číslo pôvodnej prihlášky v prípade vylúčenej prihlášky<br/>(67) Číslo pôvodnej patentovej prihlášky v prípade odbočenia<br/>(71) Meno (názov) prihlasovateľa (-ov)<br/>(72) Meno pôvodcu (-ov)<br/>(73) Meno (názov) majiteľa (-ov)<br/>(74) Meno (názov) zástupcu (-ov)<br/>(86) Číslo podania medzinárodnej prihlášky podľa PCT<br/>(87) Číslo zverejnenia medzinárodnej prihlášky podľa PCT<br/>(96) Číslo podania európskej patentovej prihlášky<br/>(97) Číslo zverejnenia európskej patentovej prihlášky alebo vydania európskeho patentového spisu</p> |
|---|---|

**Poznámka:**

Symboly medzinárodného patentového triedenia uvedené v tomto vestníku zodpovedajú vydaniu 2017.01 Medzinárodného patentového triedenia s platnosťou od 1. januára 2017. Na patentových dokumentoch zverejňovaných úradom a vo vestníku úradu budú v roku 2017 uvádzané iba symboly hlavných skupín MPT 2017.01. V databázach úradu, vo webregistroch na internete a v ostatných výstupoch úradu budú zverejňované údaje týkajúce sa patentov a úžitkových vzorov vrátane ich prihlášok so symbolmi úplnej verzie MPT 2017.01.

## Kódy na označovanie záhlaví oznámení publikovaných vo Vestníku ÚPV SR (Štandard WIPO ST. 17)

- |  |   |
|--|---|
| <p><b>BA2K</b> Zverejnené prihlášky úžitkových vzorov<br/><b>FA2K</b> Zastavené konania o prihláškach úžitkových vzorov na žiadosť prihlasovateľa<br/><b>FB2K</b> Zastavené konania o prihláškach úžitkových vzorov<br/><b>FC2K</b> Zamietnuté prihlášky úžitkových vzorov<br/><b>GB2K</b> Prevody a prechody práv na prihlášky úžitkových vzorov<br/><b>PD2K</b> Zmeny dispozičných práv na prihlášky úžitkových vzorov (zálohy)<br/><b>PD2K</b> Zmeny dispozičných práv na prihlášky úžitkových vzorov (ukončenie zálohov)</p> | <p><b>FG2K</b> Zapísané úžitkové vzory<br/><b>MA2K</b> Zaniknuté úžitkové vzory vzdáním sa<br/><b>MC2K</b> Vymazané úžitkové vzory<br/><b>MG2K</b> Čiastočne vymazané úžitkové vzory<br/><b>MK2K</b> Zaniknuté úžitkové vzory uplynutím doby platnosti<br/><b>ND2K</b> Predĺženie platnosti úžitkových vzorov<br/><b>PC2K</b> Prevody a prechody práv na úžitkové vzory<br/><b>PD2K</b> Zmeny dispozičných práv na úžitkové vzory (zálohy)<br/><b>PD2K</b> Zmeny dispozičných práv na úžitkové vzory (ukončenie zálohov)<br/><b>QB2K</b> Licenčné zmluvy<br/><b>QC2K</b> Ukončenie platnosti licenčných zmlúv<br/><b>RL2K</b> Odňatie ochrany a prepis prihlasovateľa alebo majiteľa úžitkového vzoru (na základe rozhodnutia súdu)</p> |
|--|---|

## Opravy a zmeny

### Opravy v prihláškach úžitkových vzorov

- HA2K** Doplnenie pôvodcu (-ov)
- HB2K** Opravy mien
- HC2K** Zmeny mien
- HD2K** Opravy adries
- HE2K** Zmeny adries
- HF2K** Opravy dátumov
- HG2K** Opravy zatriedenia podľa MPT
- HH2K** Opravy chýb alebo zmeny všeobecne
- HK2K** Opravy tlačových chýb vo Vestníku ÚPV SR

### Opravy v úžitkových vzoroch

- TA2K** Doplnenie pôvodcu (-ov)
- TB2K** Opravy mien
- TC2K** Zmeny mien
- TD2K** Opravy adries
- TE2K** Zmeny adries
- TF2K** Opravy dátumov
- TG2K** Opravy zatriedenia podľa MPT
- TH2K** Opravy chýb alebo zmeny všeobecne
- TK2K** Opravy tlačových chýb vo Vestníku ÚPV SR

**BA2K**

**Zverejnené prihlášky úžitkových vzorov**

Podľa § 40 ods. 1 zákona č. 517/2007 Z. z. o úžitkových vzoroch a o zmene a doplnení niektorých zákonov, po zverejnení prihlášky úžitkového vzoru môže ktokoľvek podať v lehote troch mesiacov od tohto zverejnenia úradu námietky proti zápisu úžitkového vzoru do registra.

Obsah prihlášok úžitkových vzorov sa zverejňuje v rozsahu opisu technického riešenia, nárokov na ochranu, výkresov s obrázkami a ďalšími podkladmi, spolu s výsledkom rešerše na stav techniky, ktorú vykonal úrad podľa § 38 ods. 4 uvedeného zákona.

Zverejnené prihlášky sú dostupné prostredníctvom internetovej databázy s vybranými údajmi z registra úžitkových vzorov na stránke [www.upv.sk](http://www.upv.sk) alebo v študovni úradu, alebo môžu byť doručené v papierovej alebo elektronickej forme na základe objednávky, doručenej úradu v písomnej forme.

(21)	(51)	(21)	(51)	(21)	(51)	(21)	(51)
190-2015	H04N 21/00	123-2016	G01G 23/00	74-2017	A47C 19/00	50046-2017	B61B 12/00
62-2016	F41A 3/00	129-2016	G06F 1/00	97-2017	F21S 8/00	50049-2017	G01B 11/00
88-2016	G01M 17/00	50121-2016	E02D 29/00	105-2017	B23K 9/00	50067-2017	A47J 27/00
90-2016	B27K 3/00	61-2017	F16N 7/00	126-2017	B62B 13/00	50068-2017	A47J 36/00
91-2016	B27K 3/00	71-2017	A47G 33/00	50042-2017	B25J 13/00	50072-2017	B65D 6/00

**(51) A47C 19/00, F16B 12/00**

**(21) 74-2017**

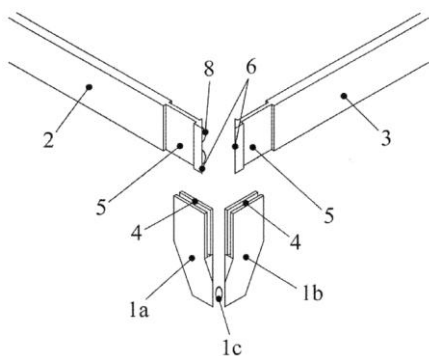
(22) 24.3.2017

(71) TECHNICKÁ UNIVERZITA VO ZVOLENE, Zvolen, SK;

(72) Krasula Patrik, Ing., Topoľčany, SK; Langová Naďežda, Ing., PhD., Banská Bystrica, SK;

**(54) Samosvorný nosný rohový spoj drevených konštrukcií**

(57) Samosvorný nosný rohový spoj drevených konštrukcií pozostáva z dvoch horizontálnych prvkov (2) a (3) spojených čelnými plochami (6) obsahujúcich obojstranne zúžený prierez (5) na zasunutie horizontálnych prvkov do rozčapov (4) vertikálneho prvku (1).



**(51) A47G 33/00**

**(21) 71-2017**

(22) 23.3.2017

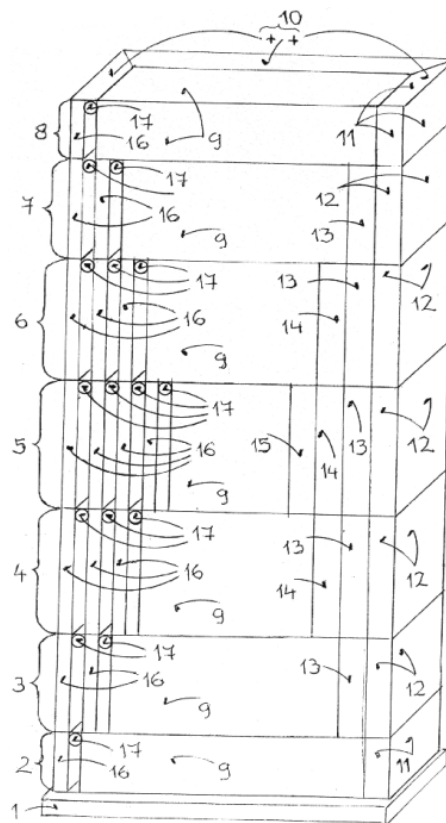
(71) Šálek Tibor, Ing., Banská Bystrica, SK;

(72) Šálek Tibor, Ing., Banská Bystrica, SK;

**(54) Jednoplášťový vianočný stromček**

(57) Jednoplášťový vianočný stromček je tvorený vodorovnou štvorcovou platňou (1), podstavcom (2), stojanom (3), držiakom (4), základom (5), nadstavbou (6), komplexom (7) a vrcholcom (8), ktoré

sú na sebe jednotlivo súbežne upevnené, a okrem platne (1) každá z uvedených súčastí pozostáva zo stredového telesa (9) a z obvodovej plášťovej zostavy (10), ktorá je tvorená štyrmi rovnakými nástavcami (11), upevnenými k svojmu telesu (9) po jednom odpredu, odzadu, sprava aj zľava, pričom nástavce (11) stojana (3) a komplexu (7) pozostávajú každý z nárazníka (12) a prídavku (13).



(51) A47J 27/00, A47J 36/00

(21) 50067-2017

(22) 6.7.2017

(31) CZ2016-33083 U

(32) 25.11.2016

(33) CZ

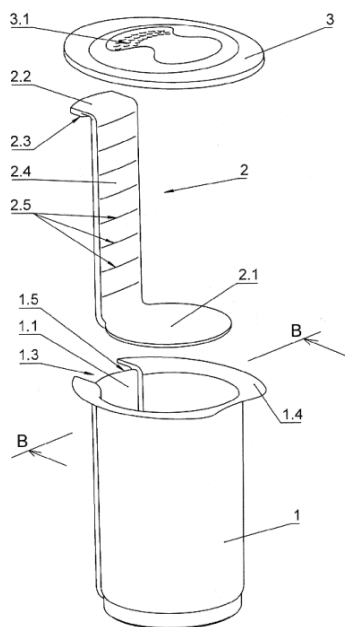
(71) TESCO MA s.r.o., Zlín, CZ;

(72) Vaculík Jiří, Zlín, CZ; Skřivánek Pavel, Zlín-Kašava, CZ;

(74) BELEŠČÁK & PARTNERS, s.r.o., Piešťany, SK;

(54) **Forma na knedle**

(57) Forma (10) na knedle obsahuje spodnú valcovú nádobu (1), na jej vnútornej strane je vytvorená vertikálna vodiaca drážka (1.1) vedená až ku dnu (1.2) nádoby (1). Vo vertikálnej vodiacej drážke (1.1) je posuvne uložená vysúvací časť (2), ktorej vertikálna časť (2.4) je na spodnej strane zakončená guľatou lopatkou (2.1), ktorej priemer je menší, ako je vnútorný priemer valcovej nádoby (1). Na hornej strane je vertikálna časť (2) zakončená prichytávacou časťou (2.2).



(51) A47J 36/00

(21) 50068-2017

(22) 6.7.2017

(31) CZ2016-33113U

(32) 1.12.2016

(33) CZ

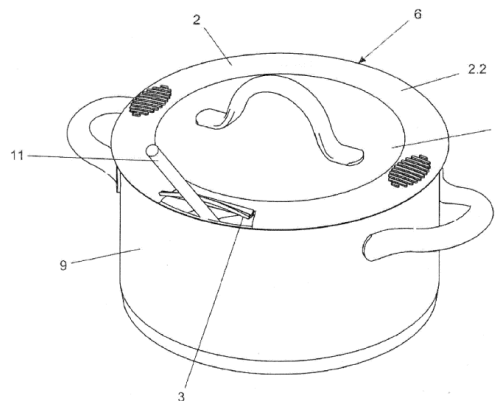
(71) TESCO MA s.r.o., Zlín, CZ;

(72) Vaculík Jiří, Zlín, CZ; Veleba David, Zlín, CZ;

(74) BELEŠČÁK & PARTNERS, s.r.o., Piešťany, SK;

(54) **Pokrievka na riad s otvorom na kuchynské náradie**

(57) Pokrievka (10) na riad s otvorom na kuchynské náradie, obsahuje kovovú alebo sklenenú nosnú časť (1) s príchytkou (7). K nosnej časti (1) je pripojený okraj (2) z pružného materiálu výhodne napr. zo silikónu alebo gumi. V okraji (2) je medzi dvomi prvými drážkami (4) vytvorená aspoň jedna ohýbateľná časť (3) na vkladanie kuchynského náradia.



(51) B23K 9/00, H04N 5/00

(21) 105-2017

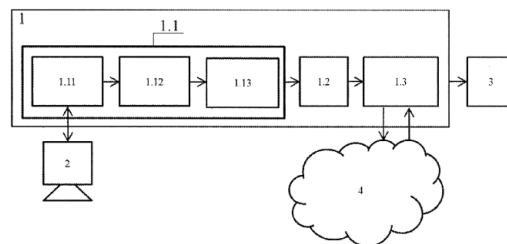
(22) 3.5.2017

(71) Haffner Oto, Ing., Hlohovec-Šulekovo, SK; Kučera Erik, Ing., Hlohovec, SK;

(72) Haffner Oto, Ing., Hlohovec-Šulekovo, SK; Kučera Erik, Ing., Hlohovec, SK;

(54) **Systém na automatickú vizuálnu kontrolu zvaru**

(57) Systém na automatickú vizuálnu kontrolu zvaru, ktorý pozostáva z jednodoskového počítača (1) prepojeného so zobrazovacou jednotkou (3), kde jednodoskový počítač (1) sa skladá z hlavného softvérového modulu (1.1) napojeného na úložný pamäťový modul (1.2), ktorý je napojený na komunikačný modul s cloudovým modulom (1.3), ktorý je napojený na cloudový výpočtový modul (4), a zároveň hlavný softwarový modul (1.1) je tvorený komunikačným modulom s kamerou (1.11) napojeným na kameru (2) a na modul výpočtu segmentácie (1.12), ktorý je napojený na modul výpočtu invariantných momentov (1.13).



(51) B25J 13/00, B25J 7/00, B25J 21/00

(21) 50042-2017

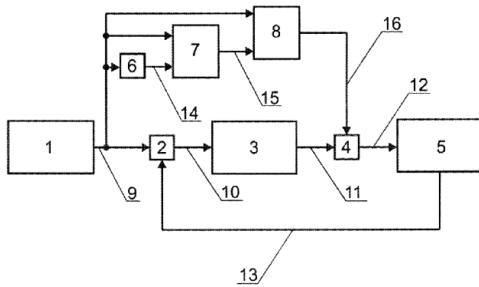
(22) 25.4.2017

(71) Technická univerzita v Košiciach, Košice, SK;

(72) Hošovský Alexander, doc. Ing., PhD., Prešov, SK; Piteľ Ján, doc. Ing., PhD., Prešov, SK; Židek Kamil, doc. Ing., PhD., Prešov, SK;

(54) **Systém kompenzácie hysterézy pneumatického umelého svalu s využitím metódy rozšíreného vstupného priestoru**

(57) Systém kompenzácie hysterézy pneumatického umelého svalu s využitím metódy rozšíreného priestoru pozostávajúci zo zdroja referenčného signálu (1), diferenčného člena (2), regulátora (3), sumáčného člena (4), bloku (5) regulovanej sústavy, pamäte lokálneho maxima (6), inverzného hysterézneho operátora (7) a aproximátora (8).



(51) B27K 3/00

(21) 90-2016

(22) 3.8.2016

(71) TECHNICKÁ UNIVERZITA VO ZVOLENE, Zvolen, SK;

(72) Reinprecht Ladislav, prof. Ing., CSc., Sliač, SK; Iždinský Ján, Ing., PhD., Divín, SK; Vidholdová Zuzana, Ing., PhD., Zvolenská Slatina, SK; Hyšková Veronika, Ing., Turzovka, SK;

(54) Drevotriesková doska modifikovaná síranom meďnatým

(57) Opisuje sa doska s antibakteriálnymi vlastnosťami, ktorá je vyrobená z drevených triesok, lepidla, tvrdidla a parafínovej emulzie a je modifikovaná prídavkom síranu meďnatého.

(51) B27K 3/00

(21) 91-2016

(22) 3.8.2016

(71) TECHNICKÁ UNIVERZITA VO ZVOLENE, Zvolen, SK;

(72) Iždinský Ján, Ing., PhD., Divín, SK; Reinprecht Ladislav, prof. Ing., CSc., Sliač, SK; Vidholdová Zuzana, Ing., PhD., Zvolenská Slatina, SK; Nosál Erik, Ing., Utekáč, SK;

(54) Kompozitný drevený materiál a spôsob jeho úpravy

(57) Opisuje sa kompozitný materiál, ktorého povrch je upravený prostredníctvom náterových látok s aditívami na báze nanočastíc striebra a/alebo oxidu zinočnatého. Nanočastice Ag alebo ZnO sú pridané v náterovej látke prvej vrstvy, druhej vrstvy alebo v obidvoch vrstvách.

(51) B61B 12/00

(21) 50046-2017

(22) 9.5.2017

(71) TATRALIFT a.s., Kežmarok, SK;

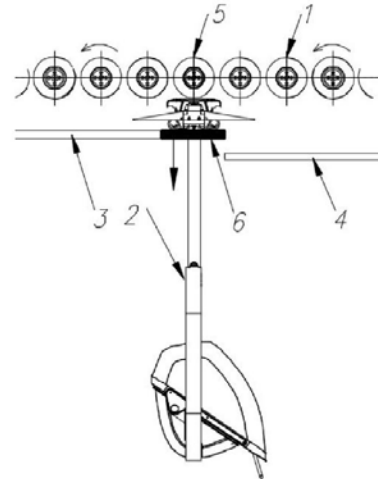
(72) Malina Peter, Ing., Kežmarok, SK; Jančík Tomáš, Ing., Danišovce, SK;

(74) inventa Patentová a známková kancelária s.r.o., Bratislava, SK;

(54) Lanová dráha

(57) Lanová dráha so stanicami, dopravným lanom, prepravnými prvkami (2) odpojiteľnými od dopravného lana, ďalej s vodiacim prostriedkom (3) a sústavou kolies (1), usporiadanými v priestore stanice na presunutie a posúvanie prepravných prvkov (2) odpojených od dopravného lana, ako aj s brzdiacim kolesom (5) vybaveným spojkou

a brzdou, vyznačujúca sa tým, že v priestore stanice je ďalej pohyblivý vodiaci prostriedok (4), ktorý má prevádzkovú a garážovú pozíciu, a presúvacie zariadenie (6) vybavené pohonom, umiestnené v blízkosti brzdiaceho kolesa (5), medzi vodiacim prostriedkom (3) a pohyblivým vodiacim prostriedkom (4).



(51) B62B 13/00, B62B 17/00, B62C 1/00

(21) 126-2017

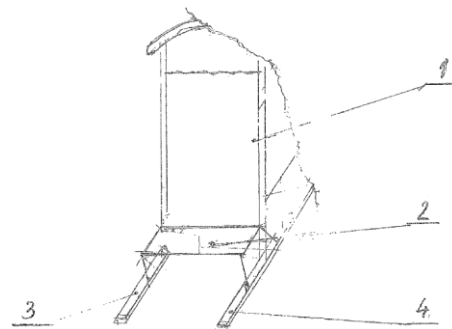
(22) 22.5.2017

(71) Kozic Miloš, Ing., Bratislava, SK;

(72) Kozic Miloš, Ing., Bratislava, SK;

(54) Pretekárske sane s doplnkom saníc

(57) Opísané sú pretekárske sane s doplnkom saníc, ktoré majú na zadnej konštrukcii saní (1) vytvorené stúpadlo (2), ktoré premoštuje ľavú sanicu (3) a pravú sanicu (4).



(51) B65D 6/00, A01G 9/00

(21) 50072-2017

(22) 18.7.2017

(71) Ondreáš Peter, Raková, SK;

(72) Ondreáš Peter, Raková, SK;

(74) Ďurica Ján, Ing., Považská Bystrica, SK;

(54) Vegetačná nádoba a spôsob jej výroby

(57) Účelom technického riešenia je zjednodušiť spôsob výroby vegetačnej nádoby pri zachovaní jej požadovaných úžitkových vlastností. Uvedený účel sa dosiahne tým, že dno a steny vegetačnej nádoby sú tvorené doskami z tuhej extrudovanej

polystyrénovej hmoty, ktorých povrch je upravený fasádnou omietkou. Dno a steny sa v rohoch navzájom spoja silikónom a montážnou penou. Potom sa dno a steny natrú lepidlom, na ktoré sa uloží fasádna sieťka, a v rohoch nádoby sa na lepidlo uložia fasádne rohovníky vybavené sieťkou. Po vyschnutí lepidla sa dno a steny nádoby natrú fasádnym penetračným náterom, na ktorý sa naniesie fasádna omietka.

(51) E02D 29/00, E02D 17/00, E04B 1/00

(21) 50121-2016

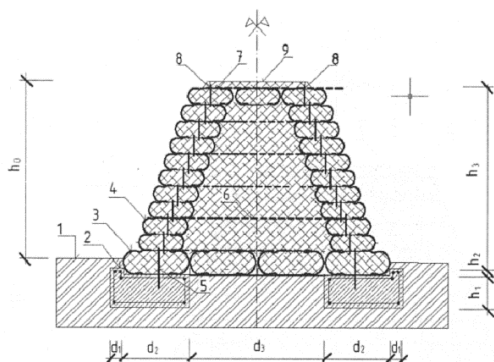
(22) 24.11.2016

(71) Technická univerzita v Košiciach, Košice, SK;

(72) Flimel Marián, doc. Ing., CSc., Prešov, SK; Flimel Adam, Ing., Prešov, SK;

(54) **Konštrukcia zemného valu spevnená geomrežami a opotrebovanými plášťami pneumatík**

(57) Riešenie konštrukcie zemného valu stuženého geomrežami a opotrebovanými plášťami pneumatík sa vyznačuje tým, že v terénom zereze pôvodnej zeminy (1) sú na tvarovanom základe (2) zo železobetónu s vystupujúcou výstužou (5) obojstranne umiestnenom zľava i sprava od osi symetrie horizontálne uložené plášte (3) pneumatík z nákladných automobilov, na nich po okrajoch plášte (4) pneumatík z osobných automobilov, pričom sú vyplnené zásypom (7) zo zhutneného štrkopiesku, vzájomne prepojené v každej vrstve pozdĺžne vkladanou výstužou (8) v tvare obráteného U a v priečnom smere stužené v každej druhej vrstve plošne položenými geomrežami (6) na polovici priemeru plášte pneumatiky a násypom (9) zo záhradného substrátu na povrchu zemného valu.



(51) F16N 7/00, B66C 13/00

(21) 61-2017

(22) 13.3.2017

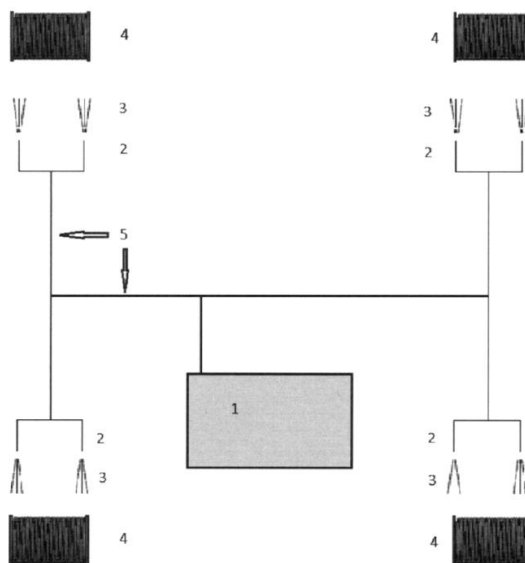
(71) U. S. Steel Košice, s.r.o., Košice, SK;

(72) Kuna Daniel, Košice, SK;

(54) **Zariadenie na nástrek lanových bubnov žeriavov rozprašovaním olejovej hmly**

(57) Zariadenie na nástrek lanových bubnov žeriavov pozostáva z mazacieho agregátu (1), výsuvných stojanov (2) s mazacími tryskami (3) na rozstrek maziva na lanové bubny (4) zdvihového žeriava a vysokotlakových hydraulických hadíc (5) na rozvod

maziva od mazacieho agregátu k výsuvným stojanom (2). Zariadenie aj s príslušenstvom je umiestnené na mačke hlavného zdvihového žeriava. Zariadenie slúži na pravidelné mazanie lanových bubnov žeriavov s cieľom predĺženia životnosti lanových bubnov a zdvihových lán.



(51) F21S 8/00, F21S 9/00, F21W 111/00, G08G 5/00

(21) 97-2017

(22) 24.4.2017

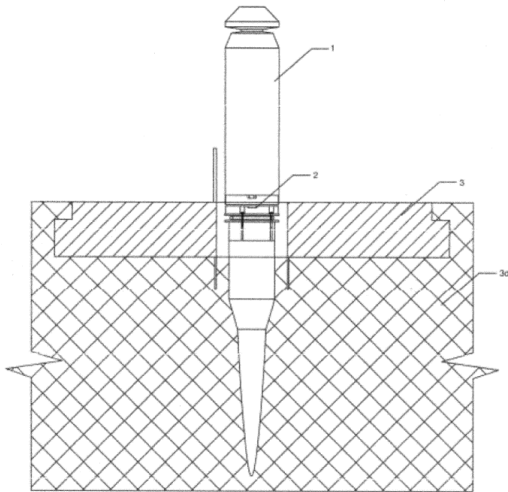
(71) Šišovský Rastislav, Ing., Nitra, SK; Krjak Miroslav, Ing., Nitra, SK;

(72) Šišovský Rastislav, Ing., Nitra, SK; Krjak Miroslav, Ing., Nitra, SK;

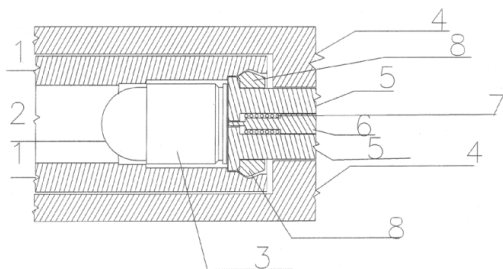
(74) Girmanová Zuzana, Ing., Nitra, SK;

(54) **Zariadenie na kotvenie a nabíjanie letiskových svetelných návěstídiel**

(57) Zariadenie na kotvenie letiskových svetelných návěstídiel sa skladá z minimálne jedného letiskového svetelného návěstidla (1), ktoré je upevnené do statívu (2) LSN, a statívu (2) LSN je zasunutý do kotvenia a ochrany (3) statívu (2) LSN na osadenie v teréne (3e), (3d) letiska, pričom letiskové svetelné návěstidlo (1) obsahuje svetidlo (1a) osadené v hornej časti akumulátora (1b), ktorý je spojený s upínacím prvkom (1c) na LSN, v strede upínacieho prvku (1c) je umiestnený konektor (1d), statívu (2) LSN sa skladá z dvoch valcov, ktoré sú spojené skrutkami (2b), medzi valcami je umiestnená pružná podložka (2c), v hornej časti statívu (2) LSN je umiestnený upínací prvok (2a) statívu (2) LSN na upevnenie letiskového svetelného návěstidla (1) na statívu (2) LSN, pričom upínací prvok (1c) na LSN a upínací prvok (2a) statívu (2) LSN majú tvar do seba zapadajúcich valcov, a kotvenie a ochrana (3) statívu (2) LSN obsahuje uzatvárateľný kryt (3f) ochrany statívu (2) LSN. Zariadenie na nabíjanie letiskových svetelných návěstídiel pozostáva z dokovacej stanice (4), ktorú tvorí statív (4a) dokovacej stanice, v ktorom sú pevne umiestnené viacpólové konektory (4b) na nabíjanie a diagnostiku letiskového svetelného návěstidla (1) a jeho akumulátora (1b), a dokovacia stanica (4) je napájaná cez sieťový elektrický rozvod.

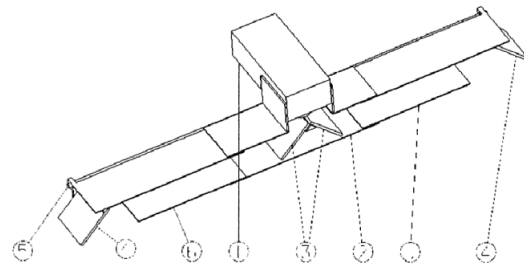


- (51) **F41A 3/00**  
 (21) **62-2016**  
 (22) 25.5.2016  
 (71) Gejdoš Vladimír, Lubňa, SK;  
 (72) Gejdoš Vladimír, Lubňa, SK;  
 (54) **Dynamicky brzdený záver**  
 (57) Dynamicky brzdený záver je zariadenie na bezpečné uzamknutie strelných zbraní, tvorené závorňníkom (5), pružným segmentom (8), hlavňou (1) s vyrobenou uzamykacou plochou (12) kopirujúcou uzamykaciu plochu pružného segmentu (10).



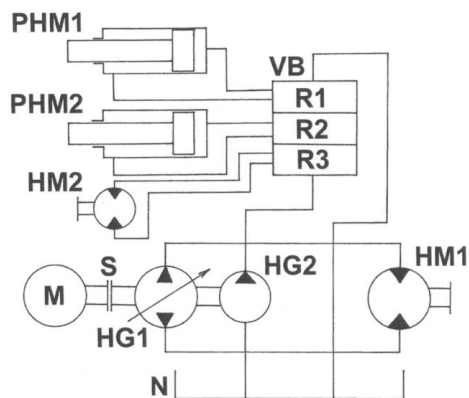
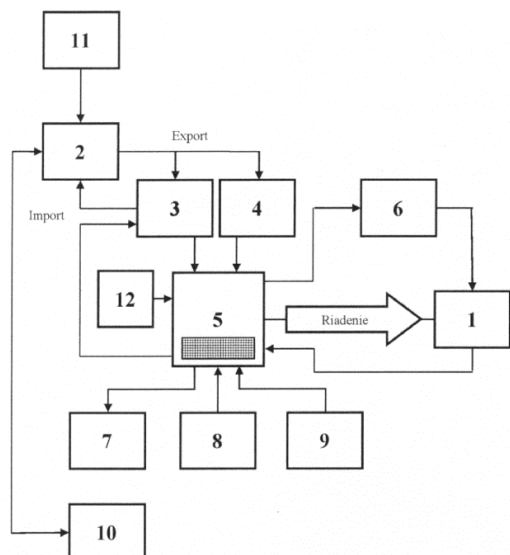
- (51) **G01B 11/00, G01B 9/00**  
 (21) **50049-2017**  
 (22) 11.5.2017  
 (71) Technická univerzita v Košiciach, Košice, SK;  
 (72) Židek Kamil, doc. Ing., PhD., Prešov, SK; Hošovský Alexander, doc. Ing., PhD., Prešov, SK; Piteľ Ján, doc. Ing., PhD., Prešov, SK;  
 (54) **Zariadenie na meranie nadrozmerných súčiastok pomocou kamerového systému**  
 (57) Zariadenie na meranie nadrozmerných súčiastok pomocou kamerového systému je tvorené kamerovým systémom (1) umiestneným na pevnom ráme (2), v strede ktorého je v osi kamerového systému (1) upevnený prvý pár zrkadiel (3), navzájom spojených hranou pod uhlom 45° vzhľadom ku kamerovému systému (1). Ďalej je zariadenie tvorené dvomi posuvnými ramenami (6), ktoré sú spojené s pevným rámom (2) prostredníctvom posuvného systému tvoreného závitovou tyčou (5) s protichodným závitom na rovnomerné vysúvanie obidvoch posuvných ramien (6). Na konci posuvných ramien (6) je upevnený druhý

pár zrkadiel (4), ktoré sú umiestnené pod uhlom 45° vzhľadom k vodorovnej rovine prvého páru zrkadiel (3).



- (51) **G01G 23/00**  
 (21) **123-2016**  
 (22) 15.11.2016  
 (71) Slovenská legálna metrologia, n. o., Banská Bystrica, SK;  
 (72) Markovič Jaromír, Ing., PhD., Zvolen, SK; Frič Anton, Ing., Bratislava, SK; Kováč Tomáš, Ing., Námestovo, SK;  
 (54) **Spôsob metrologickej kontroly váziacich zariadení a zariadenie na vykonávanie tohto spôsobu**  
 (57) Spôsob metrologickej kontroly váziacich zariadení a zariadenie na vykonávanie tohto spôsobu sú založené na automatizovanom spracovaní požiadaviek, evidencie, riadení procesu merania, vyhodnotení údajov vstupujúcich do procesu a dozore nad transparentnosťou metrologickej kontroly. Spôsob sa uskutočňuje tak, že prostredníctvom vstupného zariadenia (11) sa prevezme požiadavka na metrologickú kontrolu, ktorá sa zaeviduje na serveri (2) s nainštalovaným komplexným informačným systémom (KIS), a potom sa exportuje cez firemnú sieť (3) alebo vzdialenú plochu (4) do tabletu (5) s dotykovým displejom a s nainštalovanou softvérovou aplikáciou (ďalej len tablet). Technický pracovník preverí parametre váziaceho zariadenia (1) a ich súlad s legislatívnymi požiadavkami, potvrdí meracie body a použije skladbu vhodných etalónových závaží (6) a vykoná merania, ktorých výsledky vloží spolu s údajmi zo zariadenia na meranie podmienok prostredia (12) do tabletu (5). Tablet (5) spracuje a vyhodnotí namerané hodnoty, pričom zohľadňuje korekcie etalónových závaží (6) a aktuálne neistoty meraní, vykoná výpočet chýb a výsledky znázorní na displeji tabletu (5). Nakoniec tablet s nainštalovanou softvérovou aplikáciou vygeneruje dokumenty o metrologickej kontrole, ktoré sa spolu s časovými snímkami priebehu metrologickej kontroly importujú cez firemnú sieť (3) alebo vzdialenú plochu (4) do servera (2) a časové snímky sa porovnávajú s údajmi GPS snímača (10) umiestneného vo vozidle. Podpisová podložka (8) umožňuje integrovať podpis zákazníka do dokladov. Tlačiareň (7) slúži na vytlačenie dokladov na mieste. Skener čiarového kódu (9) urýchľuje prístup k identifikácii váhy (1).





- (51) G01M 17/00, G01M 10/00, F15B 19/00  
 (21) 88-2016  
 (22) 3.8.2016  
 (71) TECHNICKÁ UNIVERZITA VO ZVOLENE, Zvolen, SK;  
 (72) Mikleš Milan, prof. Ing., DrSc., Zvolen, SK; Hellexa Milan, Ing. PhD., Banská Bystrica, SK; Mikleš Juraj, Ing. PhD., Zvolen, SK;  
 (54) **Stend pre experimentálne skúšky hydrauliky mobilných strojov**  
 (57) Zariadenie pre experimentálne skúšky hydrauliky mobilných strojov sa skladá z dvoch hydrostatických obvodových vetiev. Prvú obvodovú vetvu tvorí regulačný hydrogenerátor (HG1) zapojený v uzavretom obvode so skúšobným neregulačným rotačným hydromotorom (HM1). Druhú obvodovú vetvu tvorí neregulačný hydrogenerátor (HG2) spojený s ventilovým blokom (VB). Ventilový blok (VB) ovláda smery pohybu skúšobných priamočiarych hydromotorov (PHM1, PHM2) a zmysel rotácie neregulačného rotačného skúšobného hydromotora (HM2). Ventilový blok (VB) sa skladá zo sekcie troch rozvádzačov (R1, R2, R3), ktoré zabezpečujú zmysel pohybu konkrétneho pripojeného hydromotora (PHM1, PHM2, HM2). Ventilový blok (VB) je následne prepojený s nádržou hydraulickéj pracovnej kvapaliny (N). Na pohon hydrogenerátorov (HG1, HG2) slúži hnací elektromotor (M), pričom hydrogenerátory (HG1, HG2) obidvoch obvodových vetiev sú uložené na spoločnej hriadeľi s hnacím elektromotorom (M) prostredníctvom pružnej spojky (S).

(51) G06F 1/00

(21) 129-2016

(22) 28.11.2016

(71) Tressa Tomáš, Ing., Košice, SK;

(72) Tressa Tomáš, Ing., Košice, SK;

(54) **Kryt na kameru notebooku**

(57) Kryt na kameru notebooku sa vyznačuje tým, že konštrukcia materiálu je v tvare obráteného písmena U, pozostáva z jedného dielu a je vyrobená zo silikónovej gumy. Kryt na kameru notebooku slúži na zakrytie priestoru kamery umiestnenej na notebooku, jeho účel je vytvoriť súkromie používateľovi v prípade rôznych hackerských útokov a iných pokusov o nepovolené sledovanie.



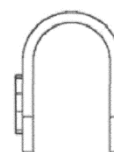
obr. 1



obr. 2



obr. 3



obr. 4

(51) H04N 21/00

(21) 190-2015

(22) 27.11.2014

(67) 50070-2014

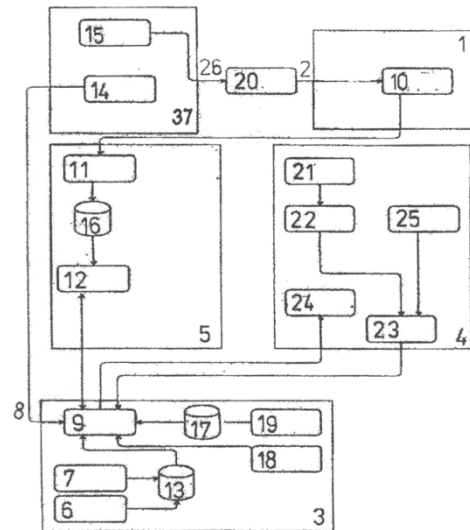
(71) JOHN SMITH s.r.o., Bratislava, SK;

(72) Šebošík Boris, Mgr., Spišská Nová Ves, SK; Florek Martin, Bratislava, SK; Kravec Martin, Michalovce, SK; Bubánová Lujza, Bratislava, SK;

(74) Brichtová Tatiana, JUDr., Bratislava, SK;

(54) **Spôsob rozoznávania reklamného spotu počas televízneho vysielania a systémové zapojenie**

(57) V spôsobe rozoznávania reklamného spotu počas televízneho vysielania v smere prenosu z mobilnej platformy (4) na rozpoznávací server (5) sa zo zvukovej vzorky z TV zosnímanej mobilnou platformou rozoznáva aktuálne zvolený kanál a v smere prenosu z obsahového servera (3) na mobilnú platformu (4) sa do mobilnej platformy (4) vnáša uzamknutý špeciálny obsah k televíznej reklame. Otvorenie špeciálneho obsahu k televíznej reklame na mobilnej platforme (4) je dostupné na začiatku reklamnej prestávky pri pokračovaní sledovania toho istého zvoleného kanálu. Systémové zapojenie na zníženie poklesu sledovanosti kanálov počas reklamných prestávok pozostáva zo vzorkovacieho servera (1) so vstupom (2) od distribútorov (20) zdrojov (15) vysielania TV signálov, ďalej pozostáva z obsahového servera (3), ktorý je bezdrôtovým obojsmerným spojom prepojený s mobilnou platformou (4) s riadiacou aplikáciou. Existuje tam aj rozpoznávací server (5), ktorý je prepojený so vzorkovacím serverom (1) aj s obsahovým serverom (3). Obsahový server (3) obsahuje prvý informačný blok (6) so špeciálnym obsahom k televíznej reklame a tiež druhý informačný blok (7) s agregovanými relevantnými obsahmi na sociálnych sieťach.



(51)	(21)	(51)	(21)	(51)	(21)	(51)	(21)
A47C 19/00	74-2017	B25J 13/00	50042-2017	B65D 6/00	50072-2017	G01B 11/00	50049-2017
A47G 33/00	71-2017	B27K 3/00	90-2016	E02D 29/00	50121-2016	G01G 23/00	123-2016
A47J 27/00	50067-2017	B27K 3/00	91-2016	F16N 7/00	61-2017	G01M 17/00	88-2016
A47J 36/00	50068-2017	B61B 12/00	50046-2017	F21S 8/00	97-2017	G06F 1/00	129-2016
B23K 9/00	105-2017	B62B 13/00	126-2017	F41A 3/00	62-2016	H04N 21/00	190-2015

## FG2K

## Zapísané úžitkové vzory

(11)	(51)	(11)	(51)	(11)	(51)	(11)	(51)
7941	B29D 30/00	7949	H04B 3/00	7957	B22D 11/00	7965	A61M 5/00
7942	F21S 8/00	7950	E04D 1/00	7958	G09F 3/00	7966	E04F 13/00
7943	B09B 3/00	7951	A45C 11/00	7959	B60G 3/00	7967	A47B 88/00
7944	B26D 1/00	7952	H01L 31/00	7960	B60G 3/00	7968	G08B 25/00
7945	B60G 3/00	7953	G06K 7/00	7961	E04C 1/00	7969	A01G 25/00
7946	G02F 1/00	7954	E04B 9/00	7962	F17D 1/00		
7947	G06F 3/00	7955	B01D 53/00	7963	E05D 3/00		
7948	H05B 41/00	7956	G02F 1/00	7964	G02F 1/00		
<hr/>							
(51)	<b>A01G 25/00</b>			(72)	Plachý Peter, doc. MUDr., CSc., Bratislava, SK;		
(11)	<b>7969</b>				Holakovský Štefan, Ing., Bratislava, SK;		
(21)	50131-2016			(73)	Plachý Peter, doc. MUDr., CSc., Bratislava, SK;		
(22)	14.12.2016				Holakovský Štefan, Ing., Bratislava, SK;		
(45)	4.12.2017			(54)	<b>Kanylové zariadenie</b>		
(47)	31.10.2017			<hr/>			
(72)	Králik Dušan, Ponická Huta, SK;			(51)	<b>B01D 53/00</b>		
(73)	Králik Dušan, Ponická Huta, SK;			(11)	<b>7955</b>		
(74)	Belička Ivan, Ing., Banská Bystrica, SK;			(21)	144-2016		
(54)	<b>Konštrukcia sklopných ramien postrekovacieho zariadenia</b>			(22)	21.12.2016		
<hr/>							
(51)	<b>A45C 11/00, A45C 15/00, B65D 81/00, G03B 17/00</b>			(45)	4.12.2017		
(11)	<b>7951</b>			(47)	26.10.2017		
(21)	5011-2016			(72)	Gašpar Juraj, Dubnica nad Váhom, SK;		
(22)	29.2.2016			(73)	Gašpar Juraj, Dubnica nad Váhom, SK;		
(45)	4.12.2017			(74)	Gruber Dalibor, Ing., Košice, SK;		
(47)	24.10.2017			(54)	<b>Zapojenie systému na likvidáciu spalín v uzavretom okruhu</b>		
(72)	Maliňák Tomáš, Ing., Breznička, SK;			<hr/>			
(73)	Maliňák Tomáš, Ing., Breznička, SK;			(51)	<b>B09B 3/00, B09B 5/00, C05F 9/00</b>		
(54)	<b>Darčeková krabička so zabudovanou skrytou kamerou</b>			(11)	<b>7943</b>		
<hr/>							
(51)	<b>A47B 88/00, A47B 96/00, E05B 65/00</b>			(21)	120-2016		
(11)	<b>7967</b>			(22)	9.11.2016		
(21)	50016-2017			(45)	4.12.2017		
(22)	17.2.2017			(47)	20.10.2017		
(31)	PUV2016-32443			(72)	Marynčák Miroslav, Ing. arch., Chorvátsky Grob, SK; Králik Peter, Žilina, SK;		
(32)	3.6.2016			(73)	Zdroje Zeme a.s., Bernolákovo, SK;		
(33)	CZ			(74)	Brichtová Tatiana, JUDr., Bratislava, SK;		
(45)	4.12.2017			(54)	<b>Kontajnerový hygienizátor biologicky rozložiteľných odpadov a spôsob ich hygienizácie</b>		
(47)	30.10.2017			<hr/>			
(72)	Pritula Martin, Chrudim, CZ;			(51)	<b>B22D 11/00, B22D 27/00</b>		
(73)	ALFA 3, s.r.o., Luže, CZ;			(11)	<b>7957</b>		
(74)	Bačík Kvetoslav, Ing., Nová Dubnica, SK;			(21)	50052-2016		
(54)	<b>Zariadenie na zabezpečenie zásuvkových skriň proti prevrhnutiu</b>			(22)	29.4.2016		
<hr/>							
(51)	<b>A61M 5/00, A61M 25/00, A61M 31/00</b>			(45)	4.12.2017		
(11)	<b>7965</b>			(47)	26.10.2017		
(21)	37-2017			(72)	Pokusová Marcela, doc. Ing., CSc., Bratislava, SK;		
(22)	30.9.2016				Murgaš Marián, prof. Ing., CSc., Stupava, SK;		
(45)	4.12.2017			(73)	Pokusová Marcela, doc. Ing., CSc., Bratislava, SK;		
(47)	27.10.2017				Murgaš Marián, prof. Ing., CSc., Stupava, SK;		
(67)	87-2016			(74)	MAJLINGOVA & PARTNERS, s.r.o., Bratislava, SK;		
<hr/>							
(54)	<b>Spôsob riadenia procesu tuhnutia kontinuálne liatych kovov a zliatin a zariadenie na uskutočňovanie tohto spôsobu</b>			<hr/>			

- (51) **B26D 1/00, B26D 7/00**  
 (11) **7944**  
 (21) 50004-2017  
 (22) 18.1.2017  
 (45) 4.12.2017  
 (47) 20.10.2017  
 (72) Pajtina Rudolf, Ing., Trenčín, SK;  
 (73) Konštrukta Industry, a.s., Trenčín, SK;  
 (74) Kvetoslav Bačík, Ing., Nová Dubnica, SK;  
 (54) **Rezacie zariadenie na presné rezanie krátkych prvkov**

- (51) **B29D 30/00, B65H 81/00**  
 (11) **7941**  
 (21) 50109-2015  
 (22) 19.11.2015  
 (45) 4.12.2017  
 (47) 20.10.2017  
 (72) Kaprálik Mário, Mr., Streženice, SK; Šedivý Vladimír, Mr., Dolná Súča, SK;  
 (73) KONŠTRUKTA - TireTech, a. s., Trenčín, SK;  
 (54) **Spôsob nanášania elastoméneho materiálu vo forme pásu na výrobu profilov a zariadenie na vykonávanie tohto spôsobu**

- (51) **B60G 3/00, B60G 7/00**  
 (11) **7945**  
 (21) 10-2017  
 (22) 12.1.2017  
 (45) 4.12.2017  
 (47) 20.10.2017  
 (72) Dobrodenka Pavel, Dulov, SK; Dobrodenka Anton, Dulov, SK; Dobrodenka Martin, Dulov, SK; Gerlici Juraj, prof. Dr. Ing., Žilina, SK; Lack Tomáš, doc. Ing., PhD., Žilina, SK; Blatnický Miroslav, Ing., PhD., Vrbové, SK; Dižo Ján, Ing., PhD., Kolárovice, SK; Harušinec Jozef, Ing., PhD., Slopná, SK; Suchánek Andrej, Ing., PhD., Kysucké Nové Mesto, SK; Šťastniak Pavol, Ing., PhD., Trebostovo, SK;  
 (73) Dobrodenka Pavel, Dulov, SK; Dobrodenka Anton, Dulov, SK; Dobrodenka Martin, Dulov, SK; Gerlici Juraj, prof. Dr. Ing., Žilina, SK; Lack Tomáš, doc. Ing., PhD., Žilina, SK; Blatnický Miroslav, Ing., PhD., Vrbové, SK; Dižo Ján, Ing., PhD., Kolárovice, SK; Harušinec Jozef, Ing., PhD., Slopná, SK; Suchánek Andrej, Ing., PhD., Kysucké Nové Mesto, SK; Šťastniak Pavol, Ing., PhD., Trebostovo, SK;  
 (74) Kováčik Štefan, Ing., Bratislava, SK;  
 (54) **Prichytenie kolies prednej nápravy terénnych automobilov**

- (51) **B60G 3/00, B60G 7/00**  
 (11) **7959**  
 (21) 8-2017  
 (22) 12.1.2017  
 (45) 4.12.2017  
 (47) 26.10.2017  
 (72) Dobrodenka Pavel, Dulov, SK; Dobrodenka Anton, Dulov, SK; Dobrodenka Martin, Dulov, SK; Gerlici Juraj, prof. Dr. Ing., Žilina, SK; Lack Tomáš, doc. Ing., PhD., Žilina, SK; Blatnický Miroslav, Ing., PhD., Vrbové, SK; Dižo Ján, Ing., PhD.,

- Kolárovice, SK; Harušinec Jozef, Ing., PhD., Slopná, SK; Suchánek Andrej, Ing., PhD., Kysucké Nové Mesto, SK; Šťastniak Pavol, Ing., PhD., Trebostovo, SK;  
 (73) Dobrodenka Pavel, Dulov, SK; Dobrodenka Anton, Dulov, SK; Dobrodenka Martin, Dulov, SK; Gerlici Juraj, prof. Dr. Ing., Žilina, SK; Lack Tomáš, doc. Ing., PhD., Žilina, SK; Blatnický Miroslav, Ing., PhD., Vrbové, SK; Dižo Ján, Ing., PhD., Kolárovice, SK; Harušinec Jozef, Ing., PhD., Slopná, SK; Suchánek Andrej, Ing., PhD., Kysucké Nové Mesto, SK; Šťastniak Pavol, Ing., PhD., Trebostovo, SK;  
 (74) Kováčik Štefan, Ing., Bratislava, SK;  
 (54) **Prichytenie kolies zadnej nápravy terénnych automobilov**

- (51) **B60G 3/00, B60G 7/00**  
 (11) **7960**  
 (21) 9-2017  
 (22) 12.1.2017  
 (45) 4.12.2017  
 (47) 26.10.2017  
 (72) Dobrodenka Pavel, Dulov, SK; Dobrodenka Anton, Dulov, SK; Dobrodenka Martin, Dulov, SK; Gerlici Juraj, prof. Dr. Ing., Žilina, SK; Lack Tomáš, doc. Ing., PhD., Žilina, SK; Blatnický Miroslav, Ing., PhD., Vrbové, SK; Dižo Ján, Ing., PhD., Kolárovice, SK; Harušinec Jozef, Ing., PhD., Slopná, SK; Suchánek Andrej, Ing., PhD., Kysucké Nové Mesto, SK; Šťastniak Pavol, Ing., PhD., Trebostovo, SK;  
 (73) Dobrodenka Pavel, Dulov, SK; Dobrodenka Anton, Dulov, SK; Dobrodenka Martin, Dulov, SK; Gerlici Juraj, prof. Dr. Ing., Žilina, SK; Lack Tomáš, doc. Ing., PhD., Žilina, SK; Blatnický Miroslav, Ing., PhD., Vrbové, SK; Dižo Ján, Ing., PhD., Kolárovice, SK; Harušinec Jozef, Ing., PhD., Slopná, SK; Suchánek Andrej, Ing., PhD., Kysucké Nové Mesto, SK; Šťastniak Pavol, Ing., PhD., Trebostovo, SK;  
 (74) Kováčik Štefan, Ing., Bratislava, SK;  
 (54) **Prichytenie kolies prednej nápravy terénnych automobilov**

- (51) **E04B 9/00**  
 (11) **7954**  
 (21) 50119-2015  
 (22) 8.12.2015  
 (45) 4.12.2017  
 (47) 26.10.2017  
 (72) Mlynarčík Juraj, Ing., Bratislava, SK;  
 (73) Saint-Gobain Construction Products, s.r.o., Bratislava, SK;  
 (74) Porubčan Róbert, Ing., Ivanka pri Dunaji, SK;  
 (54) **Plechový držiak profilov pre systém suchej výstavby s akustickým tmením**

**(51) E04C 1/00****(11) 7961**

(21) 50010-2016

(22) 19.1.2016

(45) 4.12.2017

(47) 27.10.2017

(67) 50006-2016

(72) Pavlík Ivan, Stupava, SK; Krامل Martin, Ing., Bratislava, SK; Krامل Ján, Ing., Bratislava, SK;

(73) Pavlík Ivan, Stupava, SK; Krامل Martin, Ing., Bratislava, SK; Krامل Ján, Ing., Bratislava, SK;

(74) Belička Ivan, Ing., Banská Bystrica, SK;

**(54) Tvárnica****(51) E04D 1/00****(11) 7950**

(21) 81-2016

(22) 20.7.2016

(45) 4.12.2017

(47) 24.10.2017

(72) Belenčík Štefan, Žitavce, SK;

(73) Belenčík Štefan, Žitavce, SK;

**(54) Strešná škridla s drážkou pre tepelne vodivú dutú rúrku****(51) E04F 13/00****(11) 7966**

(21) 50011-2015

(22) 4.2.2015

(45) 4.12.2017

(47) 30.10.2017

(72) Cisco Miroslav, Ing., Košice, SK;

(73) RUSTIQUE, a.s., Dunajská Streda, SK;

(74) Ďurica Ján, Ing., Považská Bystrica, SK;

**(54) Obkladový panel na obkladanie stien stavebných objektov a spôsob jeho výroby****(51) E05D 3/00, A47B 95/00****(11) 7963**

(21) 50017-2017

(22) 17.2.2017

(31) PUV 2016-32466

(32) 10.6.2016

(33) CZ

(45) 4.12.2017

(47) 27.10.2017

(72) Pritula Martin, Chrudim, CZ;

(73) ALFA 3, s.r.o., Luže, CZ;

(74) Bačík Kvetoslav, Ing., Nová Dubnica, SK;

**(54) Čapová príchytka skriňových dverí****(51) F17D 1/00, F17D 5/00, G01M 3/00****(11) 7962**

(21) 134-2016

(22) 1.12.2016

(45) 4.12.2017

(47) 27.10.2017

(72) Trebichalský Pavol, Ing., PhD., Nitra, SK; Tomáš Ján, prof. Ing., CSc., Nitra, SK;

(73) Trebichalský Pavol, Ing., PhD., Nitra, SK; Tomáš Ján, prof. Ing., CSc., Nitra, SK;

(74) Girmanová Zuzana, Ing., Nitra, SK;

**(54) Zariadenie na bezpečný prietok špecifických plynov v potrubiach a spôsob na zabezpečenie tohto bezpečného prietoku****(51) F21S 8/00, F21V 1/00, F21V 13/00, F21V 14/00****(11) 7942**

(21) 201-2015

(22) 21.12.2015

(45) 4.12.2017

(47) 20.10.2017

(72) Rura Waldemar, Prešov, SK; Lelák Dávid, Ing., Zlatá Baňa, SK; Čorňák Ján, Ing., Zlatá Baňa, SK;

(73) LED-SOLAR, s.r.o., Prešov, SK;

**(54) Zariadenie a spôsob obmedzenia oslnenia z verejného osvetlenia v doprave****(51) G02F 1/00, G02B 6/00****(11) 7946**

(21) 50082-2012

(22) 8.3.2012

(31) 10-2011-0023402

(32) 16.3.2011

(33) KR

(45) 4.12.2017

(47) 20.10.2017

(67) 12158632.5

(72) Choi Suk Ju, Jeonju-si, KR; Cho Kun Ho, Suwon-si, KR; Kwon Yong Hun, Anyang-si, KR; Lee Kye Hoon, Suwon-si, KR; Hur Gil Tae, Suwon-si, KR; Lee Young Min, Bucheon-si, KR;

(73) Samsung Electronics Co., Ltd., Gyeonggi-do, KR;

(74) inventa Patentová a známková kancelária s.r.o., Bratislava, SK;

**(54) Zariadenie obsahujúce panel displeja kvapalných kryštálov****(51) G02F 1/00, G02B 6/00****(11) 7956**

(21) 50083-2012

(22) 8.3.2012

(31) 10-2011-0023402

(32) 16.3.2011

(33) KR

(45) 4.12.2017

(47) 26.10.2017

(67) 12158632.5

(72) Choi Suk Ju, Jeonju-si, KR; Cho Kun Ho, Suwon-si, KR; Kwon Yong Hun, Anyang-si, KR; Lee Kye Hoon, Suwon-si, KR; Hur Gil Tae, Suwon-si, KR; Lee Young Min, Bucheon-si, KR;

(73) SAMSUNG ELECTRONICS CO., LTD., Gyeonggi-do, KR;

(74) inventa Patentová a známková kancelária s.r.o., Bratislava, SK;

**(54) Zariadenie obsahujúce panel displeja kvapalných kryštálov****(51) G02F 1/00****(11) 7964**

(21) 50081-2012

(22) 8.3.2012

(31) 10-2011-0023402

(32) 16.3.2011

(33) KR

- (45) 4.12.2017  
 (47) 27.10.2017  
 (67) 12158632.5  
 (72) Choi Suk Ju, Jeonju-si, KR; Cho Kun Ho, Suwon-si, KR; Kwon Yong Hun, Anyang-si, KR; Lee Kye Hoon, Suwon-si, KR; Hur Gil Tae, Suwon-si, KR; Lee Young Min, Bucheon-si, KR;  
 (73) SAMSUNG ELECTRONICS CO., LTD., Gyeonggi-do, KR;  
 (74) inventa Patentová a známková kancelária s.r.o., Bratislava, SK;  
**(54) Zariadenie obsahujúce panel displeja kvapalných kryštálov**

- (51) G06F 3/00**  
**(11) 7947**  
 (21) 50138-2015  
 (22) 21.12.2015  
 (45) 4.12.2017  
 (47) 24.10.2017  
 (72) Barna Jozef, Ing., PhD., Prešov, SK; Török Jozef, Ing., PhD., Žalobín, SK; Kočiško Marek, doc. Ing., PhD., Šarišské Bohdanovce, SK;  
 (73) Technická univerzita v Košiciach, Košice, SK;  
**(54) Zapojenie na ovládanie dátovej rukavice**

- (51) G06K 7/00, H04M 1/00**  
**(11) 7953**  
 (21) 154-2015  
 (22) 14.9.2015  
 (45) 4.12.2017  
 (47) 26.10.2017  
 (72) Marko Richard, Ing., PhD., Bratislava, SK;  
 (73) Marko Richard, Ing., PhD., Bratislava, SK;  
**(54) Spôsob vytvorenia komunikácie medzi používateľmi**

- (51) G08B 25/00, G08B 1/00, G06F 13/00, G06F 19/00**  
**(11) 7968**  
 (21) 66-2016  
 (22) 6.6.2016  
 (45) 4.12.2017  
 (47) 31.10.2017  
 (72) Novák Vít, Příbram, CZ; Hrádek David, Příbram, CZ;  
 (73) FRP Services, s.r.o., Příbram, CZ;  
**(54) Modulárny elektronický systém na zvolávanie a informovanie jednotiek požiarnej ochrany**

- (51) G09F 3/00, G06K 19/00**  
**(11) 7958**  
 (21) 50005-2017  
 (22) 18.1.2017  
 (45) 4.12.2017  
 (47) 26.10.2017  
 (72) Blizniak Peter, JUDr., Martin, SK;  
 (73) TOPS, spol. s r.o., Košťany nad Turcom, SK;  
 (74) Labudík Miroslav, Ing., Kysucké Nové Mesto, SK;  
**(54) Jednorazová samolepiaca svetloodrazová nálepka**

- (51) H01L 31/00, G05F 1/00, H02M 7/00, F24D 17/00**  
**(11) 7952**  
 (21) 5041-2016  
 (22) 1.7.2016  
 (31) PUV 2015-31280  
 (32) 1.7.2015  
 (33) CZ  
 (45) 4.12.2017  
 (47) 26.10.2017  
 (72) Kolařík Martin, Ing., Přerov, CZ; Oplocký Jiří, Doloplazy u Nezamyslic, CZ;  
 (73) Kolařík Martin, Ing., Přerov, CZ;  
 (74) Hojčuš Peter, Ing., Bratislava, SK;  
**(54) Zariadenie na fotovoltaický ohrev**

- (51) H04B 3/00**  
**(11) 7949**  
 (21) 50004-2015  
 (22) 16.1.2015  
 (45) 4.12.2017  
 (47) 24.10.2017  
 (72) Sedlák Jozef, Ing., Prešov, SK;  
 (73) SEAK, s.r.o., Prešov, SK;  
 (74) Belička Ivan, Ing., Banská Bystrica, SK;  
**(54) Spôsob komunikácie vo výkonovom vedení 230 V pomocou modulácie a demodulácie strednej hodnoty polperiódy napájacieho napätia a zapojenie na uskutočnenie tohto spôsobu**

- (51) H05B 41/00, H05B 37/00, H05B 39/00**  
**(11) 7948**  
 (21) 202-2015  
 (22) 21.12.2015  
 (45) 4.12.2017  
 (47) 24.10.2017  
 (72) Rura Waldemar, Prešov, SK; Dulina Dušan, Mgr., Prešov, SK; Molčan Peter, Ing., Prešov, SK; Čorňák Ján, Ing., Zlatá Baňa, SK; Lelák Dávid, Ing., Zlatá Baňa, SK;  
 (73) LED-SOLAR, s.r.o., Prešov, SK;  
**(54) Zariadenie a spôsob hromadnej regulácie výkonu svietidiel verejného osvetlenia**

(51)	(11)	(51)	(11)	(51)	(11)	(51)	(11)
A01G 25/00	7969	B29D 30/00	7941	E05D 3/00	7963	G08B 25/00	7968
A45C 11/00	7951	B60G 3/00	7945	F17D 1/00	7962	G09F 3/00	7958
A47B 88/00	7967	B60G 3/00	7959	F21S 8/00	7942	H01L 31/00	7952
A61M 5/00	7965	B60G 3/00	7960	G02F 1/00	7946	H04B 3/00	7949
B01D 53/00	7955	E04B 9/00	7954	G02F 1/00	7956	H05B 41/00	7948
B09B 3/00	7943	E04C 1/00	7961	G02F 1/00	7964		
B22D 11/00	7957	E04D 1/00	7950	G06F 3/00	7947		
B26D 1/00	7944	E04F 13/00	7966	G06K 7/00	7953		

**MK2K Zaniknuté úžitkové vzory uplynutím doby platnosti**

(11)	Dátum zániku	(11)	Dátum zániku	(11)	Dátum zániku	(11)	Dátum zániku
4997	24.10.2017	5694	24.03.2017	6659	20.03.2017	6862	28.03.2017
5015	04.10.2017	5770	17.03.2017	6697	06.03.2017	6878	13.03.2017
5032	29.10.2017	6628	06.03.2017	6704	20.03.2017	6899	28.03.2017
5595	11.03.2017	6643	07.03.2017	6714	07.03.2017	6932	11.03.2017
5620	29.03.2017	6644	19.03.2017	6728	07.03.2017	6962	11.03.2017
5637	01.03.2017	6651	07.03.2017	6786	19.03.2017	7020	04.03.2017
5651	19.03.2017	6654	27.03.2017	6789	27.03.2017	7071	18.03.2017

**ND2K Predĺženie platnosti úžitkových vzorov**

(11)	(51)	(11)	(51)	(11)	(51)	(11)	(51)
5801	B30B 11/00	6557	H01R 9/00	6968	B01D 1/00	7125	E06B 3/00
5802	B30B 11/00	6825	G09F 3/00	7016	G01R 11/00	7168	A01K 23/00
5805	C05F 3/00	6860	A43B 7/00	7030	G06Q 50/00	7458	A63B 67/00
5832	A62C 27/00	6902	B62D 55/00	7047	A47J 27/00	7753	B65D 75/00
5854	B02C 18/00	6910	E04B 1/00	7094	B60L 5/00	7870	E01C 23/00
5867	B62D 25/00	6944	F03B 5/00	7095	B60L 5/00		

**(51) A01K 23/00, A01K 1/00****(11) 7168**

(21) 50137-2013

(22) 19.11.2013

(73) KERAMOST, a.s., Most, CZ;

**(54) Lahčené stelivo na zachytenie tekutých výkalov****(51) A63B 67/00, A63B 69/00****(11) 7458**

(21) 5013-2015

(22) 13.11.2013

(73) TEQBALL HOLDING S.A.R.L., Luxembourg, LU;

**(54) Viacúčelový športový prístroj****(51) A43B 7/00, A43B 11/00, A61H 1/00, A63B 21/00, A61F 5/00****(11) 6860**

(21) 5041-2013

(22) 17.10.2013

(73) ORCO ZLÍN - Technická ortopedie spol. s.r.o., Zlín, CZ;

**(54) Spodná časť obuvi, najmä ortopedickej obuvi****(51) B01D 1/00, C02F 7/00****(11) 6968**

(21) 50142-2013

(22) 13.12.2013

(73) KUNST, spol. s r. o., Hranice, CZ;

**(54) Spôsob sýtenia kvapaliny plynom v tlakových nádržiach a zariadenie na vykonávanie tohto spôsobu****(51) A47J 27/00, A47G 19/00****(11) 7047**

(21) 50131-2013

(22) 12.11.2013

(73) TESCO MA s.r.o., Zlín, CZ;

**(54) Kanvica na horúce aj chladené nápoje****(51) B02C 18/00****(11) 5854**

(21) 5073-2010

(22) 29.11.2010

(73) Slovenská technická univerzita v Bratislave, Bratislava, SK;

**(54) Kotúč dezintegračného stroja s vymeniteľnými klinmi****(51) A62C 27/00, B62D 21/00****(11) 5832**

(21) 164-2010

(22) 9.11.2010

(73) STRAŽAN, s.r.o., Bratislava, SK;

**(54) Nadstavba na cisternové vozidlo****(51) B30B 11/00, B28B 3/00****(11) 5801**

(21) 5074-2010

(22) 29.11.2010

(73) Slovenská technická univerzita v Bratislave, Bratislava, SK;

**(54) Variabilný píest zhutňovacieho stroja**

- (51) **B30B 11/00, B29C 47/00**  
 (11) **5802**  
 (21) 5075-2010  
 (22) 29.11.2010  
 (73) Slovenská technická univerzita v Bratislave, Bratislava, SK;  
 (54) **Spôsob viacstupňového zhutňovania surovín so zvýšenou vlhkosťou a zariadenie na vykonávanie tohto spôsobu**

- (51) **B60L 5/00**  
 (11) **7095**  
 (21) 50135-2013  
 (22) 15.11.2013  
 (73) FAIVELEY TRANSPORT LEKOV a.s., Blovice, CZ;  
 (54) **Spoj delenej tyče trolejbusového zberača**

- (51) **B60L 5/00**  
 (11) **7094**  
 (21) 50134-2013  
 (22) 15.11.2013  
 (73) FAIVELEY TRANSPORT LEKOV a.s., Blovice, CZ;  
 (54) **Uloženie uhlového snímača na vzájomne sa natočiteľných dieloch trolejbusového zberača**

- (51) **B62D 25/00**  
 (11) **5867**  
 (21) 185-2010  
 (22) 1.12.2010  
 (73) Paulík Michal, Banská Bystrica, SK;  
 (54) **Zariadenie na voliteľný výhrev podblatníkov automobilov**

- (51) **B62D 55/00**  
 (11) **6902**  
 (21) 195-2013  
 (22) 30.10.2013  
 (73) KWD s. r. o., Zvolen, SK;  
 (54) **Ľahký pásový agrolesnícky traktor**

- (51) **B65D 75/00**  
 (11) **7753**  
 (21) 50043-2016  
 (22) 15.11.2013  
 (73) Mirochnik Irina, London, GB;  
 (54) **Obal na balenie malého kusového tovaru a ohybný obalový materiál na jeho výrobu**

- (51) **C05F 3/00, C05F 5/00, C05F 15/00**  
 (11) **5805**  
 (21) 50085-2010  
 (22) 3.11.2010  
 (73) Čebík Jozef, Ing., Smižany, SK;  
 (54) **Spôsob výroby peliet z hlbkej podstielky pri chove oviec a pelety**

- (51) **E01C 23/00**  
 (11) **7870**  
 (21) 113-2013  
 (22) 20.6.2013  
 (73) TECHNICKÁ UNIVERZITA V KOŠICIACH, Košice, SK;  
 (54) **Demontážna ihla zámkovej dlažby**

- (51) **E04B 1/00, B32B 27/00**  
 (11) **6910**  
 (21) 50122-2013  
 (22) 16.10.2013  
 (73) PCC MORAVA-CHEM, s.r.o., Český Těšín, CZ;  
 (54) **Vonkajší kontaktný zatepl'ovací systém na stenách budov**

- (51) **E06B 3/00, E06B 5/00**  
 (11) **7125**  
 (21) 6-2014  
 (22) 10.1.2014  
 (73) Ing. Vladislav Gašpárek - GAVA PLAST, Tomášov, SK;  
 (54) **Výplň otváracích rámových konštrukcií dverí a okien a pevných rámových konštrukcií dverných svetlíkov a okien s redukovaným silovým pôsobením na rámovú konštrukciu**

- (51) **F03B 5/00**  
 (11) **6944**  
 (21) 191-2013  
 (22) 17.10.2013  
 (73) Hanes Milan, Banská Bystrica, SK;  
 (54) **Dvojčinná precesná turbína**

- (51) **G01R 11/00**  
 (11) **7016**  
 (21) 50115-2013  
 (22) 3.10.2013  
 (73) LOGAREX Smart Metering s.r.o., Jesenice, CZ;  
 (54) **Systém na ochranu komunikačného rozhrania elektromerů**

- (51) **G06Q 50/00, G06Q 30/00**  
 (11) **7030**  
 (21) 177-2013  
 (22) 7.10.2013  
 (73) myelli s.r.o., Lučenec, SK;  
 (54) **Systém na získanie informácie alebo online nákup liekov a prípravkov na liečenie po samourčení diagnózy**

- (51) **G09F 3/00**  
 (11) **6825**  
 (21) 150-2013  
 (22) 4.9.2013  
 (73) SAKUS, s.r.o., Prešov, SK;  
 (54) **Plomba na pečatenie listín**



(51) **H01R 9/00, G01R 11/00**

(11) **6557**

(21) 50087-2010

(22) 10.11.2010

(73) ZPA Smart Energy a.s., Trutnov, CZ;

(54) **Skúšobná svorkovnica**

---

(51)	(11)	(51)	(11)	(51)	(11)	(51)	(11)
A01K 23/00	7168	B02C 18/00	5854	B62D 55/00	6902	F03B 5/00	6944
A43B 7/00	6860	B30B 11/00	5801	B65D 75/00	7753	G01R 11/00	7016
A47J 27/00	7047	B30B 11/00	5802	C05F 3/00	5805	G06Q 50/00	7030
A62C 27/00	5832	B60L 5/00	7095	E01C 23/00	7870	G09F 3/00	6825
A63B 67/00	7458	B60L 5/00	7094	E04B 1/00	6910	H01R 9/00	6557
B01D 1/00	6968	B62D 25/00	5867	E06B 3/00	7125		

## PC2K

### Prevody a prechody práv na úžitkové vzory

(11) **7280**

(21) 50069-2014

(73) AVETON s.r.o., Praha, CZ; SMP CZ, a.s., Praha, CZ; TITAN-Multiplast s.r.o., Smržovka, CZ;

Predchádzajúci majiteľ:

Žikovský Jozef, Ing., Praha, CZ; SMP CZ, a.s., Praha, CZ; TITAN-Multiplast s.r.o., Smržovka, CZ;

Dátum uzavretia zmluvy: 12.10.2017

Dátum zápisu do registra: 16.11.2017

**ČASŤ**

**DIZAJNY**

### Číselné INID - kódy na označovanie bibliografických údajov (Standard WIPO ST. 80)

(11)	Číslo zapísaného dizajnu	(51)	Medzinárodné triedenie dizajnov
(15)	Dátum zápisu/predĺženia platnosti	(54)	Názov dizajnu
(18)	Predpokladaný dátum uplynutia platnosti zápisu/ predĺženia platnosti	(55)	Vyobrazenie dizajnu/vyobrazenie dizajnu po čiastočnom výmaze
(21)	Číslo prihlášky	(58)	Dátum záznamu v registri, napr. zmeny mena, zániku, výmazu a pod.
(22)	Dátum podania prihlášky	(62)	Číslo pôvodnej prihlášky v prípade vylúčenej prihlášky
(28)	Počet dizajnov	(72)	Meno pôvodcu (-ov)
(31)	Číslo prioritnej prihlášky	(73)	Meno (názov) majiteľa (-ov)
(32)	Dátum podania prioritnej prihlášky	(74)	Meno (názov) zástupcu (-ov)
(33)	Krajina alebo regionálna organizácia priority	(78)	Meno (názov) nového majiteľa (-ov) po prevode alebo prechode
(45)	Dátum sprístupnenia zapísaného dizajnu		
(46)	Dátum uplynutia odkladu zverejnenia		

Poznámka:

Číslo uvádzané pred kódom (51) znamená verziu Medzinárodného triedenia dizajnov.

### Kódy na označovanie záhlaví oznámení publikovaných vo Vestníku ÚPV SR (Standard WIPO ST. 17)

FG4Q	Zapísané dizajny
FG4Q	Zapísané dizajny s odloženým zverejnením
FG4Q	Zverejnené zapísané dizajny po uplynutí doby odkladu zverejnenia
MA4Q	Zaniknuté zapísané dizajny vzdáním sa
MA4Q	Čiastočne zaniknuté zapísané dizajny vzdáním sa
MC4Q	Vymazané zapísané dizajny
MG4Q	Čiastočne vymazané zapísané dizajny
MK4Q	Zaniknuté zapísané dizajny uplynutím doby platnosti
ND4Q	Predĺženie platnosti zapísaných dizajnov
PC4Q	Prevody a prechody práv
PD4Q	Zmeny dispozičných práv na zapísané dizajny (zálohy)
PD4Q	Zmeny dispozičných práv na zapísané dizajny (ukončenie zálohov)
QB4Q	Licenčné zmluvy registrované
QC4Q	Ukončenie platnosti licenčných zmlúv
RL4Q	Odhätie ochrany a prepis majiteľa dizajnu (na základe rozhodnutia súdu)
TA4Q	Doplnenie pôvodcu (-ov)
TB4Q	Opravy mien
TC4Q	Zmeny mien
TD4Q	Opravy adries
TE4Q	Zmeny adries
TF4Q	Opravy dátumov
TG4Q	Opravy zatriedenia podľa Medzinárodného triedenia dizajnov
TH4Q	Opravy chýb alebo zmeny všeobecne
TK4Q	Opravy tlačových chýb vo Vestníku ÚPV SR

## FG4Q

## Zapísané dizajny

(11)	(51)	(11)	(51)	(11)	(51)	(11)	(51)
28450	02/02.01	28454	06/01.14	28458	13/03.03	28462	06/01.01
28451	06/03.02	28455	12/13.01	28459	09/03.01		
28452	06/03.02	28456	21/03.02	28460	19/08.03		
28453	12/13.01	28457	03/01.04	28461	15/99.00		

**11(51) 02/02.01****(11) 28450**

(15) 2.11.2017

(18) 24.7.2022

(21) 96-2017

(22) 24.7.2017

(72) Weis Dušan, Ing., Prešov, SK;

(73) ITIMEX MODE s.r.o., Šahy, SK;

**(54) Žakárový pulóver s dlhými rukávmi a s dvoma proti sebe stojacimi sobmi na kolesách**

Určenie výrobku:

Výrobok, v ktorom je dizajn stelesnený, je pulóver s dlhými rukávmi.

(28) 1

(55)



1.1



1.2



1.3



1.4

**11(51) 03/01.04****(11) 28457**

(15) 20.11.2017

(18) 26.7.2022

(21) 97-2017

(22) 26.7.2017

(72) Šimurdová Martina, Pezinok, SK;

(73) Šimurdová Martina, Pezinok, SK;

**(54) Ruksak s kožušinou**

Určenie výrobku:

Výrobok, v ktorom je dizajn stelesnený, je určený ako ruksak.

(28) 1

(55)



1.1



1.5



1.2



1.6



1.3



1.7



1.4



1.8



1.9

**11(51) 06/01.01****(11) 28462**

(15) 21.11.2017

(18) 14.7.2022

(21) 85-2017

(22) 14.7.2017

(72) Weiss Eduard, Ing. ArtD., Košice, SK;

(73) Weiss Eduard, Ing. ArtD., Košice, SK;

**(54) Stolička**

Určenie výrobku:

Výrobok, v ktorom je dizajn stelesnený, je interiérová stolička určená do kancelárskych priestorov a domácností.

(28) 1

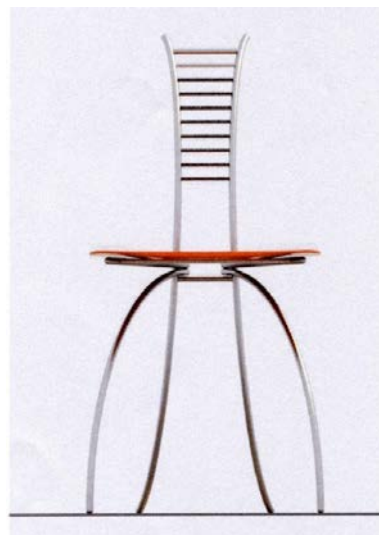
(55)



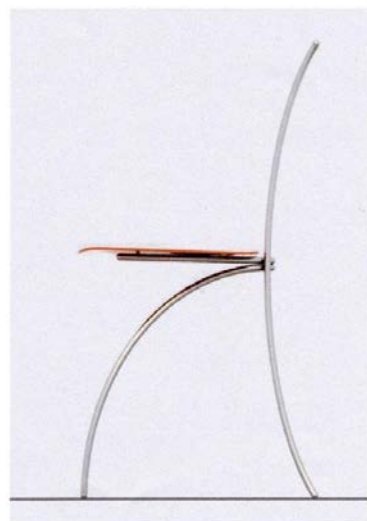
1.1



1.2



1.3



1.4

**11(51) 06/01.14****(11) 28454**

(15) 20.11.2017

(18) 18.9.2022

(21) 114-2017

(22) 18.9.2017

(72) Weiss Eduard, Ing., ArtD., Košice, SK;

(73) Weiss Eduard, Ing., ArtD., Košice, SK;

**(54) Kreslo s výpletom**

Určenie výrobku:

Výrobok, v ktorom je dizajn stelesnený, je určený ako kreslo s výpletom.

(28) 1

(55)



1.1



1.2



1.3



1.4

**11(51) 06/03.02**

**(11) 28451**

(15) 20.11.2017

(18) 4.7.2022

(21) 76-2017

(22) 4.7.2017

(72) Želtvay Igor, Mgr. art., Nový Ruskov, SK;

(73) Želtvay Igor, Mgr. art., Nový Ruskov, SK;

**(54) Drevený konferenčný stolík - ROCKoko**

Určenie výrobku:

Výrobok, v ktorom je dizajn stelesnený, je určený ako konferenčný stolík.

(28) 1

(55)



1.1



1.2

**11(51) 06/03.02**

**(11) 28452**

(15) 20.11.2017

(18) 14.7.2022

(21) 86-2017

(22) 14.7.2017

(72) Weiss Eduard, Ing., ArtD., Košice, SK;

(73) Weiss Eduard, Ing., ArtD., Košice, SK;

**(54) Konferenčný stôl**

Určenie výrobku:

Výrobok, v ktorom je dizajn stelesnený, je konferenčný stôl určený hlavne do kancelárskych priestorov.

(28) 1

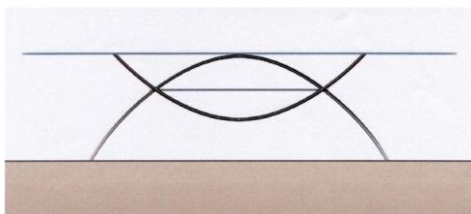
(55)



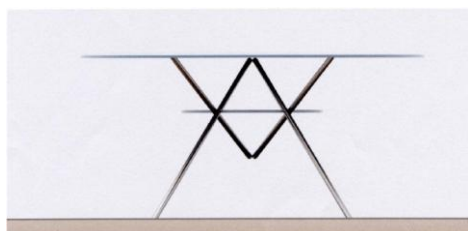
1.1



1.2

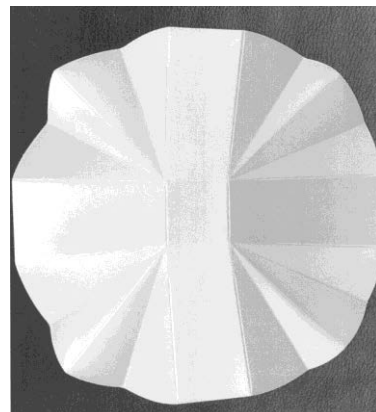


1.3

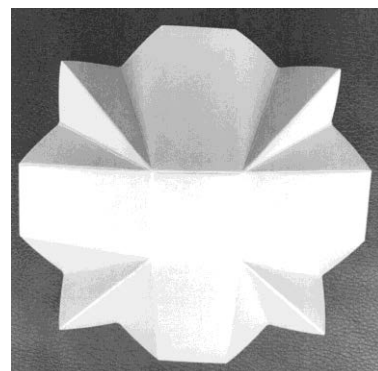


1.4

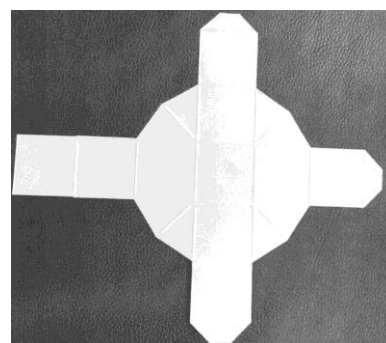
(55)



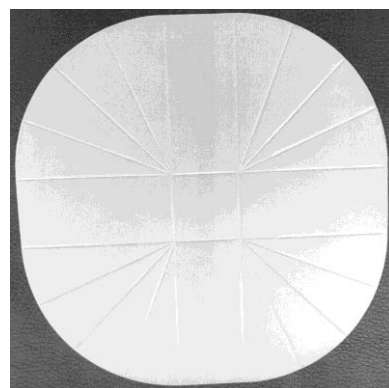
1.1



1.2



1.3



1.4

**11(51) 09/03.01****(11) 28459**

(15) 20.11.2017

(18) 2.5.2022

(21) 37-2017

(22) 2.5.2017

(72) Blanárová Cecília, Stropkov, SK;

(73) Blanárová Cecília, Stropkov, SK;

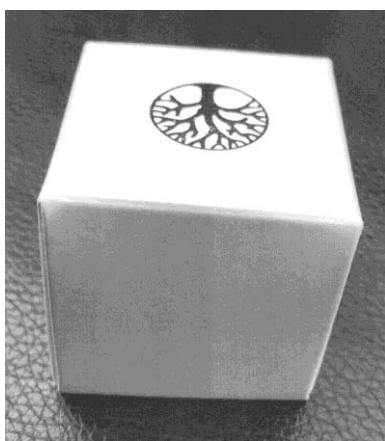
**(54) Obal na kozmetické výrobky**

Určenie výrobku:

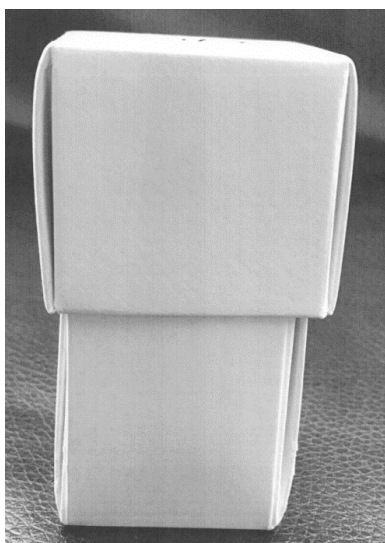
Výrobok, v ktorom je dizajn stelesnený, je obal na kozmetické výrobky.

(28) 3

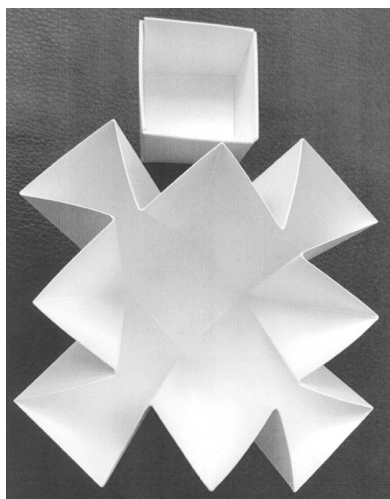




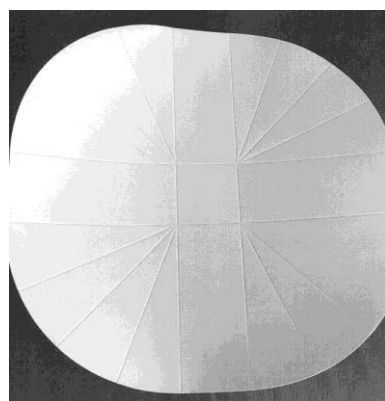
1.5



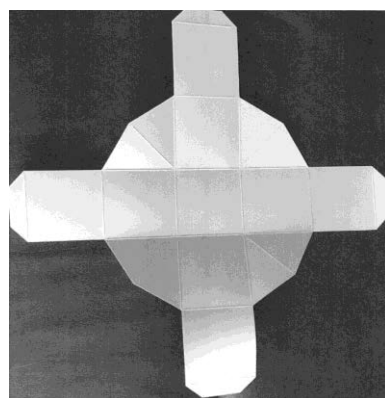
1.6



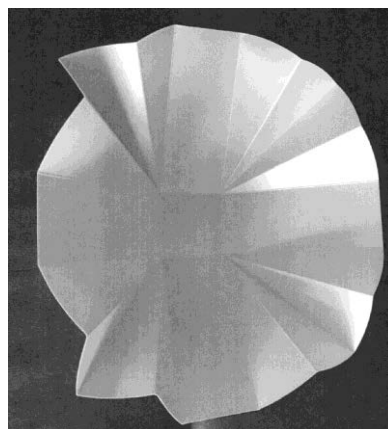
1.7



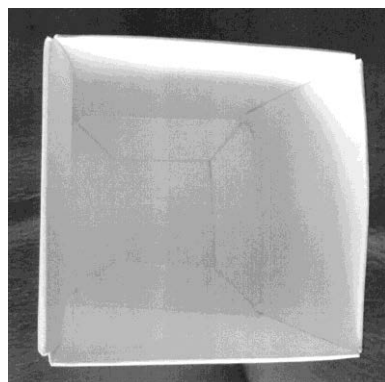
2.1



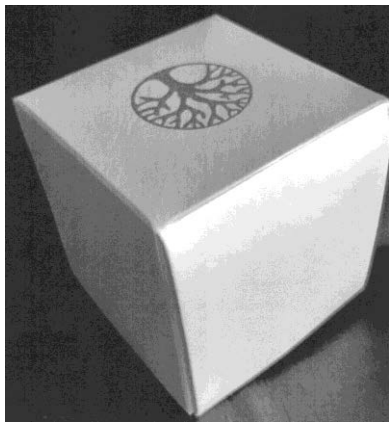
2.2



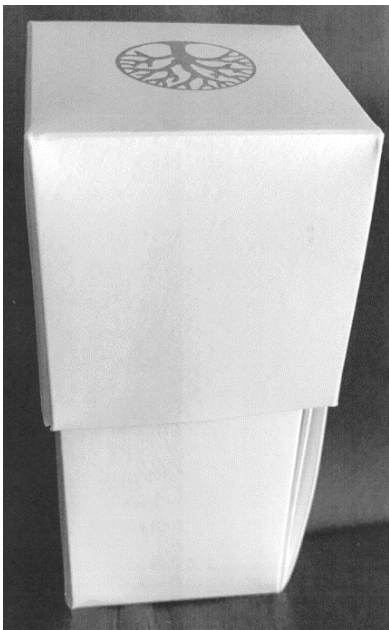
2.3



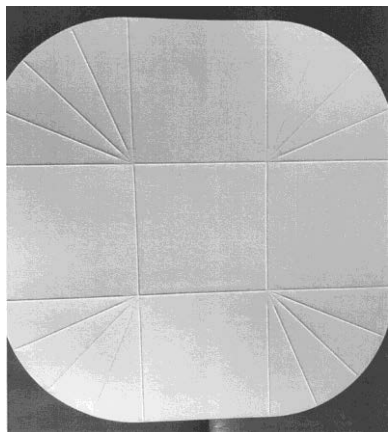
2.4



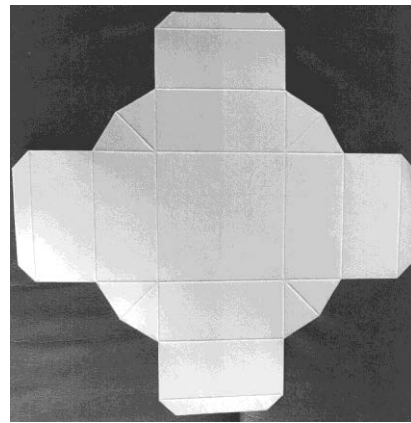
2.5



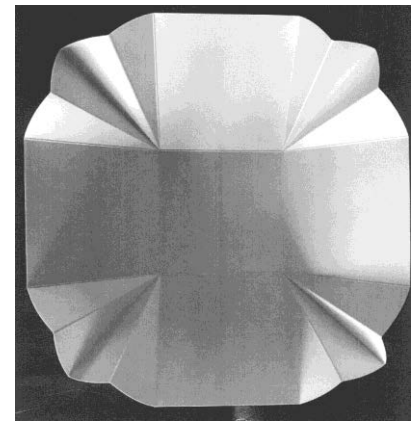
2.6



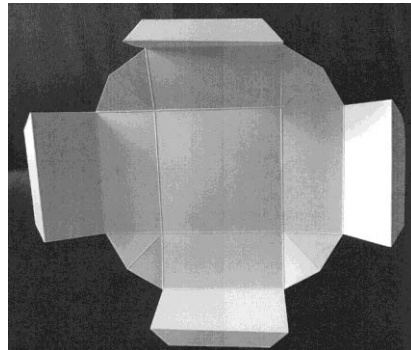
3.1



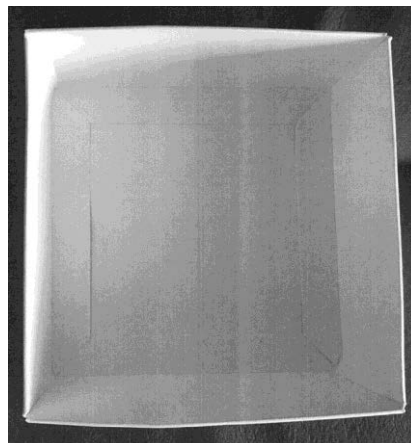
3.2



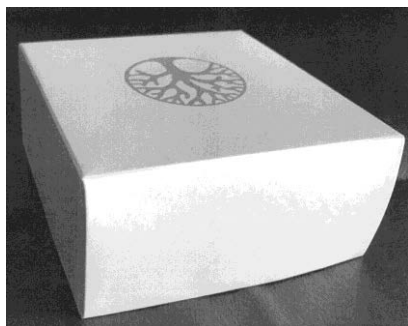
3.3



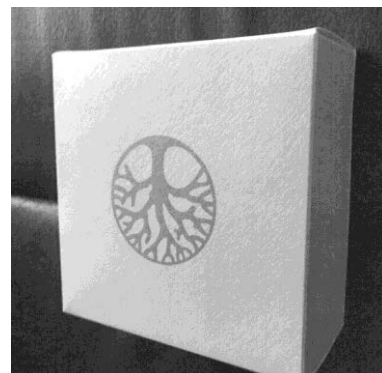
3.4



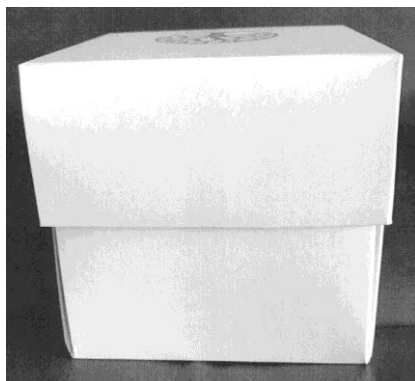
3.5



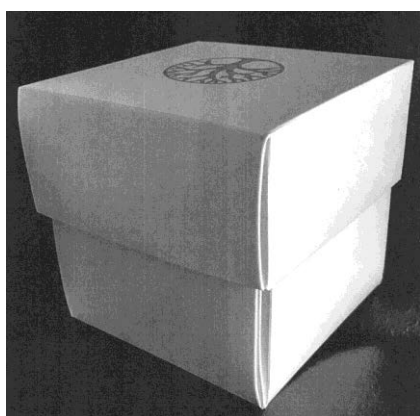
3.6



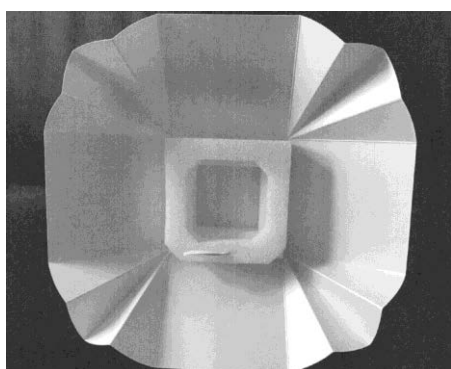
3.10



3.7



3.8



3.9

**11(51) 12/13.01**

**(11) 28453**

(15) 20.11.2017

(18) 15.8.2022

(21) 98-2017

(22) 15.8.2017

(72) Štubňa Boris, Ing., PhD., Vígľaš, SK;

(73) Štubňa Boris, Ing., PhD., Vígľaš, SK;

**(54) Pracovné zariadenie nakladača**

Určenie výrobku:

Výrobok, v ktorom je dizajn stelesnený, je určený ako pracovné zariadenie nakladača.

(28) 1

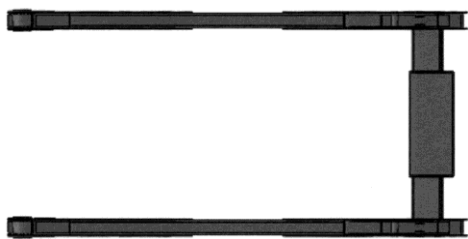
(55)



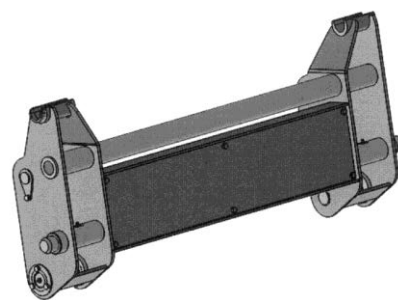
1.1



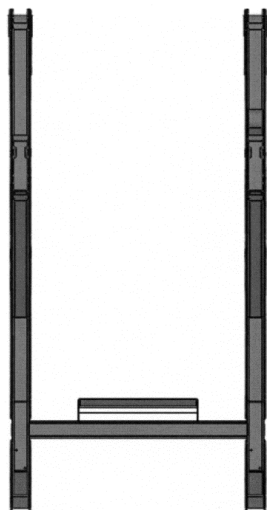
1.2



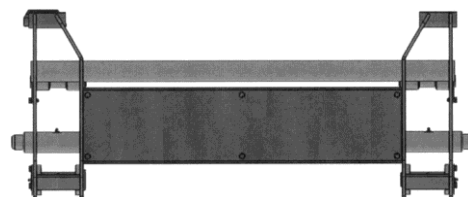
1.3



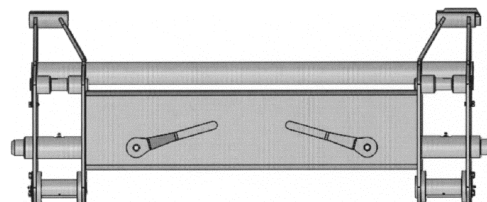
1.2



1.4



1.3



1.4

11(51) 12/13.01

(11) 28455

(15) 20.11.2017

(18) 15.8.2022

(21) 99-2017

(22) 15.8.2017

(72) Štubňa Boris, Ing., PhD., Vígľaš, SK;

(73) Štubňa Boris, Ing., PhD., Vígľaš, SK;

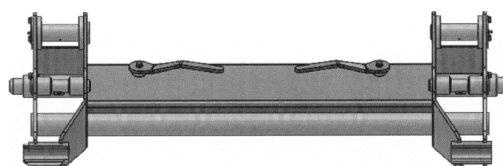
(54) **Rýchlopínač**

Určenie výrobku:

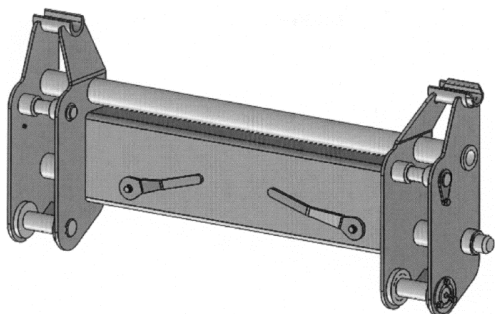
Výrobok, v ktorom je dizajn stelesnený, je určený ako rýchlopínač pracovného zariadenia nakladača.

(28) 1

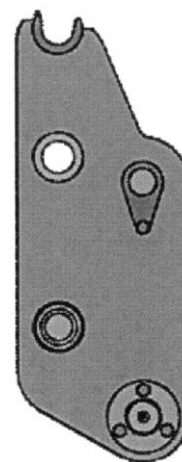
(55)



1.5



1.1



1.6

11(51) 13/03.03

(11) 28458

(15) 20.11.2017

(18) 4.9.2022

(21) 108-2017

(22) 4.9.2017

(72) Wohlfahrt Peter, doc. Ing. ArtD., Košice, SK;

(73) Wohlfahrt Peter, doc. Ing. ArtD., Košice, SK;

(54) Vypínač

Určenie výrobku:

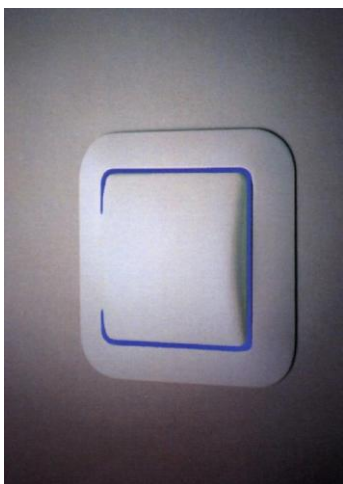
Výrobok, v ktorom je dizajn stelesnený, je určený ako vypínač.

(28) 3

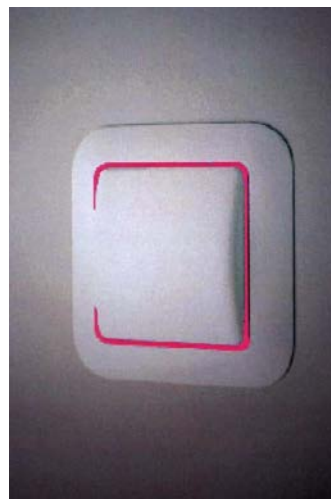
(55)



1.1



2.1



3.1

11(51) 15/99.00

(11) 28461

(15) 21.11.2017

(18) 4.9.2022

(21) 109-2017

(22) 4.9.2017

(72) Wohlfahrt Peter, doc. Ing. ArtD., Košice, SK;

(73) Wohlfahrt Peter, doc. Ing. ArtD., Košice, SK;

(54) Stacionárne odsávacie a filtračné zariadenie

Určenie výrobku:

Výrobok, v ktorom je dizajn stelesnený, je určený ako odsávacie a filtračné zariadenie.

(28) 1

(55)



1.1



1.2



1.5



1.3



1.4

**11(51) 19/08.03****(11) 28460**

(15) 21.11.2017

(18) 12.7.2022

(21) 83-2017

(22) 12.7.2017

(72) Uličný Rastislav, Mgr. Art., Bratislava, SK;

(73) RYBA KOŠICE, spol. s r. o., Košice, SK;

(74) Gruber Dalibor, Ing., Košice, SK;

**(54) Etiketa na potravinový výrobok**

Určenie výrobku:

Výrobkom, v ktorom je dizajn stelesnený, je etiketa určená na označovanie a uzatváranie téglikov potravinárskych výrobkov.

(28) 2

(55)



1.1



2.1

11(51) 21/03.02

(11) 28456

(15) 20.11.2017

(18) 21.7.2022

(21) 95-2017

(22) 21.7.2017

(72) Michel Jakub, Mgr. art., Veľké Rovné, SK; Hudáková Eva, Mgr. art., Prievidza, SK; Turlíková Zuzana, Mgr. art., Bratislava, SK;

(73) Michel Jakub, Mgr. art., Veľké Rovné, SK; Hudáková Eva, Mgr. art., Prievidza, SK; Turlíková Zuzana, Mgr. art., Bratislava, SK;

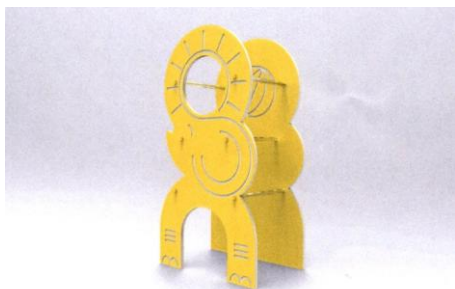
(54) **Hracie prvky na detské ihrisko**

Určenie výrobku:

Výrobok, v ktorom je dizajn stelesnený, je určený ako hrací prvok na detské ihrisko.

(28) 2

(55)



1.1



1.2



1.3



2.1



2.2



2.3

(51)	(11)	(51)	(11)	(51)	(11)	(51)	(11)
02/02.01	28450	06/03.02	28451	12/13.01	28455	21/03.02	28456
03/01.04	28457	06/03.02	28452	13/03.03	28458		
06/01.01	28462	09/03.01	28459	15/99.00	28461		
06/01.14	28454	12/13.01	28453	19/08.03	28460		



## MK4Q Zaniknuté zapísané dizajny uplynutím doby platnosti

(11)	(58)	(11)	(58)	(11)	(58)	(11)	(58)
26566	20.03.2017	27818	12.03.2017	27823	12.03.2017	27831	29.03.2017
27354	15.03.2017	27819	12.03.2017	27824	12.03.2017	27833	20.03.2017
27355	15.03.2017	27820	12.03.2017	27828	20.03.2017		
27816	12.03.2017	27821	12.03.2017	27829	20.03.2017		
27817	12.03.2017	27822	12.03.2017	27830	20.03.2017		

## ND4Q Predĺženie platnosti zapísaných dizajnov

(11)	(51)	(11)	(51)	(11)	(51)	(11)	(51)
26612	07/01.03	26744	25/02.09	27914	05/06.00	27927	26/06.00
26631	12/15.01	27439	08/03.05	27916	25/01.07	27928	26/06.00
26642	12/15.01	27878	02/02.05	27917	05/06.00		
26724	09/01.01	27892	13/03.07	27918	12/99.00		

### 9 (51) 02/02.05

#### (11) 27878

(15) 12.11.2012

(18) 17.10.2022

(21) 5029-2012

(22) 17.10.2012

(73) Jurikovičová Helena, Mgr., Bratislava, SK; Jurikovičová Oľgária, Mgr. Art., Bratislava, SK;

#### (54) Kožuštinová vložka k uniforme Čestnej stráže prezidenta Slovenskej republiky

Určenie výrobku:

Výrobok, v ktorom je dizajn stelesnený, je kožuštinová vložka, ktorá bude slúžiť ako funkčný doplnok k uniforme ČS PSR.

pením takejto svetloodrazovej fólie na pevný podklad, napríklad hliníkový alebo oceľový plech, prípadne plast.

### 9 (51) 05/06.00, 12/99.00

#### (11) 27914

(15) 27.3.2013

(18) 12.12.2022

(21) 76-2012

(22) 12.12.2012

(73) TURČAN DELTA, s. r. o., Košťany nad Turcom, SK;

#### (54) Svetloodrazová tabuľka s evidenčným číslom motorových a prípojných vozidiel V.

Určenie výrobku:

Svetloodrazová tabuľka s evidenčným číslom motorových a prípojných vozidiel V. sa umiestňuje na vonkajšom povrchu alebo za sklom kabíny motorových a prípojných vozidiel a slúži, po umiestnení konkrétneho evidenčného čísla v jej vyznačených obdĺžnikoch, na vonkajšiu identifikáciu cestných motorových vozidiel určených na dopravu osôb alebo vecí, a/alebo prípojných a zvláštnych vozidiel.

### 9 (51) 05/06.00, 12/99.00

#### (11) 27917

(15) 28.3.2013

(18) 12.12.2022

(21) 77-2012

(22) 12.12.2012

(73) TURČAN DELTA, s. r. o., Košťany nad Turcom, SK;

#### (54) Svetloodrazová fólia na tabuľku s evidenčným číslom motorových a prípojných vozidiel IV.

Určenie výrobku:

Svetloodrazová fólia na tabuľku s evidenčným číslom motorových a prípojných vozidiel IV. sa upevňuje na pevných podkladoch rovnakých rozmerov, buď ako samolepiaca, alebo lepením bežnými lepidlami, najmä pri výrobe svetloodrazovej štátnej poznávacej značky určenej na prednú i zadnú stranu alebo len na prednú, prípadne len na zadnú identifikáciu a evidenciu cestných motorových vozidiel na dopravu osôb alebo vecí a/alebo prípojných a zvláštnych vozidiel. Dizajn sa súčasne týka i tabuľky na evidenčné číslo motorových a prípojných vozidiel vytvorenej nale-

### 7 (51) 07/01.03

#### (11) 26612

(15) 6.3.2003

(18) 21.8.2022

(21) 168-2002

(22) 21.8.2002

(73) RONA, a. s., Lednické Rovne, SK;

#### (54) Poháre s dňom umožňujúcim rotáciu

Určenie výrobku:

Dizajn výrobku je určený na predmety na uskladnenie a/alebo servírovanie nápojov v gastronómii aj v domácnostiach alebo môžu výrobky podľa dizajnu obsiahnuté v prihláške slúžiť ako dekoratívne predmety.

- 8 (51) 08/03.05**  
**(11) 27439**  
 (15) 14.3.2008  
 (18) 29.11.2022  
 (21) 5054-2007  
 (22) 29.11.2007  
 (73) GERMANS BOADA, S.A., Rubi (Barcelona), ES;  
**(54) Narezávacie koleso pre rezačky keramických dlaždíc a obkladačiek**

Určenie výrobku:

Narezávacie koleso pre rezačky keramických dlaždíc a obkladačiek, v ktorom je dizajn stelesnený, je určené na narezanie dlaždice alebo obkladačky.

- 7 (51) 09/01.01**  
**(11) 26724**  
 (15) 24.9.2003  
 (18) 14.11.2022  
 (21) 253-2002  
 (22) 14.11.2002  
 (73) OLD HEROLD, s.r.o., Trenčín, SK;  
**(54) Fľaša sklenená FRUCON**

Určenie výrobku:

Výrobok, v ktorom je dizajn stelesnený, je sklenená fľaša určená na plnenie liehovín a destilátov.

- 7 (51) 12/15.01**  
**(11) 26642**  
 (15) 15.4.2003  
 (18) 2.10.2022  
 (21) 209-2002  
 (22) 2.10.2002  
 (73) Continental Matador Rubber, s. r. o., Púchov, SK;  
**(54) Dezén bežnej plochy plášt'a MP 42**

Určenie výrobku:

Výrobkom, v ktorom je dizajn stelesnený, je dezén bežnej plochy plášt'a, určený na pneumatiky.

- 7 (51) 12/15.01**  
**(11) 26631**  
 (15) 14.4.2003  
 (18) 2.10.2022  
 (21) 208-2002  
 (22) 2.10.2002  
 (73) Continental Matador Rubber, s. r. o., Púchov, SK;  
**(54) Dezén bežnej plochy plášt'a MP 71**

Určenie výrobku:

Výrobkom, v ktorom je dizajn stelesnený, je dezén bežnej plochy plášt'a, určený na pneumatiky.

- 9 (51) 12/99.00**  
**(11) 27918**  
 (15) 28.3.2013  
 (18) 12.12.2022  
 (21) 78-2012  
 (22) 12.12.2012  
 (73) TURČAN DELTA, s. r. o., Košťany nad Turcom, SK;  
**(54) Zadná strana tabuľky s evidenčným číslom motorových a prípojných vozidiel**

Určenie výrobku:

Zadná strana tabuľky s evidenčným číslom motorových a prípojných vozidiel sa umiestňuje smerom k vonkajšiemu povrchu alebo za sklom smerom do priestoru kabíny motorových a prípojných vozidiel s cieľom umožniť rýchle overenie pravosti a legálnosti na nej umiestneného evidenčného čísla motorových a prípojných vozidiel.

- 9 (51) 13/03.07**  
**(11) 27892**  
 (15) 17.1.2013  
 (18) 17.10.2022  
 (21) 5030-2012  
 (22) 17.10.2012  
 (73) DRIBO spol. s r.o., Brno, CZ;  
**(54) Prípojný bod elektrickej rozvodnej sústavy**

Určenie výrobku:

Výrobky, ktoré sú stelesnené v dizajne, sú určené ako prípojné body elektrickej rozvodnej sústavy.

- 9 (51) 25/01.07**  
**(11) 27916**  
 (15) 27.3.2013  
 (18) 5.12.2022  
 (21) 75-2012  
 (22) 5.12.2012  
 (73) LUKABETON, s. r. o., Sereď, SK;  
**(54) Tvarované betónové dosky**

Určenie výrobku:

Výrobok podľa dizajnu je určený ako stavebný prvok na výstavbu bariérového oplotenia alebo iných druhov oplotení.

- 7 (51) 25/02.09**  
**(11) 26744**  
 (15) 16.10.2003  
 (18) 5.5.2023  
 (21) 74-2003  
 (22) 5.5.2003  
 (73) ROCKWOOL, a. s., Bohumín, CZ;  
**(54) Kovový držiak na nadkrokovvé zateplenie**

Určenie výrobku:

Výrobok, v ktorom bude dizajn stelesnený alebo na ňom aplikovaný, sa týka kovového držiaka na nadkrokovvé zateplenie.

- 9 (51) 07/01.03**  
**(51) 26/06.00**  
**(11) 27928**  
 (15) 8.4.2013  
 (18) 27.11.2022  
 (21) 73-2012  
 (22) 27.11.2012  
 (73) SCANIA CV AB, Södertälje, SE;  
**(54) Svetlomet k slnečnej clone**

Určenie výrobku:

Výrobok, v ktorom je dizajn stelesnený, je určený ako svetlomet k slnečnej clone.

**9 (51) 26/06.00**

**(11) 27927**

(15) 8.4.2013

(18) 27.11.2022

(21) 72-2012

(22) 27.11.2012

(73) SCANIA CV AB, Södertälje, SE;

**(54) Predný svetlomet vozidla**

Určenie výrobku:

Výrobok, v ktorom je dizajn stelesnený, je určený ako predný svetlomet vozidla.

(51)	(11)	(51)	(11)	(51)	(11)	(51)	(11)
02/02.05	27878	08/03.05	27439	12/99.00	27918	26/06.00	27928
05/06.00	27917	09/01.01	26724	13/03.07	27892	26/06.00	27927
05/06.00	27914	12/15.01	26642	25/01.07	27916		
07/01.03	26612	12/15.01	26631	25/02.09	26744		

# ČASŤ

OCHRANNÉ ZNÁMKY

## Číselné kódy na označovanie bibliografických údajov (Štandard WIPO ST. 60)

- (111) Číslo zápisu  
(141) Dátum zániku  
(151) Dátum zápisu  
(156) Dátum obnovy  
(180) Predpokladaný dátum uplynutia platnosti zápisu/-obnovy  
(210) Číslo prihlášky  
(220) Dátum podania prihlášky  
(310) Číslo prioritnej prihlášky  
(320) Dátum podania prioritnej prihlášky  
(330) Krajina alebo regionálna organizácia priority  
(340) Údaje o čiastočnej prioritě  
(350) Dátum práva z prihlášky, z ktorej sa uplatňuje seniorita  
(360) Zoznam tovarov a služieb, na ktoré sa vzťahuje čiastočná seniorita  
(442) Dátum zverejnenia prihlášky po prieskume  
(450) Dátum oznámenia o zápise ochrannej známky  
(510) Zoznam tovarov a/alebo služieb, ak neboli zatriedené/bez použitia triedenia  
(511) Medzinárodné triedenie tovarov a/alebo služieb, a/alebo zoznam zatriedených tovarov a/alebo služieb  
(540) Reprodukcia známky  
(551) Údaje o kolektívnej známke  
(554) Trojrozmerná známka  
(580) Dátum zápisu akejkoľvek transakcie v súvislosti s prihláškou alebo zápisom ochrannej známky do registra, napr. zmena majiteľa, zmena mena alebo adresy, zrieknutie sa známky atď. (účinnosť)  
(591) Údaje o uplatňovaných farbách  
(641) Číslo a dátum podania prihlášky ochrannej známky Európskej únie, premenou ktorej vznikla prihláška národnej ochrannej známky  
(646) Číslo a dátum podania ochrannej známky Európskej únie, premenou ktorej vznikla prihláška národnej ochrannej známky  
(731) Meno a adresa prihlasovateľa (-ov)  
(732) Meno a adresa majiteľa (-ov)  
(740) Meno a adresa zástupcu (-ov)  
(770) Meno a adresa predchádzajúceho prihlasovateľa (-ov) alebo majiteľa (-ov) (v prípade zmeny vlastníctva)  
(771) Predchádzajúce meno alebo adresa prihlasovateľa (-ov) alebo majiteľa (-ov) (v prípade zmeny údajov)  
(791) Meno a adresa držiteľa (-ov) licencie  
(793) Podmienky a obmedzenia licencie  
(800) Číslo a dátum medzinárodného zápisu  
(881) Číslo a dátum zápisu ochrannej známky nahradenej medzinárodným zápisom

### Poznámka:

Číslo uvádzané pred kódom (511) znamená verziu Medzinárodného triedenia tovarov a služieb na zápis ochranných známk (Niceské triedenie), podľa ktorej bola prihláška ochrannej známky zatriedená v deň jej podania na úrade. Od roku 2013 sa Niceské triedenie aktualizuje každý rok a vstupuje do platnosti vždy 1. januára príslušného roka. Prihlášky podané v roku 2017 sa zatriedujú podľa verzie 11. vydania triedenia, ktorá vstúpila do platnosti 1. januára 2017 s označením NCL (11-2017).

**Zverejnené prihlášky ochranných znáмок**

(210)	(210)	(210)	(210)
287-2012	1540-2017	1836-2017	2040-2017
1916-2016	1541-2017	1837-2017	2044-2017
1917-2016	1543-2017	1848-2017	2045-2017
2400-2016	1554-2017	1852-2017	2047-2017
2497-2016	1574-2017	1854-2017	2051-2017
2534-2016	1579-2017	1856-2017	2053-2017
2547-2016	1611-2017	1858-2017	2055-2017
2548-2016	1614-2017	1861-2017	2056-2017
2551-2016	1620-2017	1862-2017	2057-2017
5394-2016	1628-2017	1864-2017	2065-2017
54-2017	1648-2017	1865-2017	2087-2017
87-2017	1650-2017	1867-2017	2088-2017
88-2017	1661-2017	1868-2017	2093-2017
172-2017	1671-2017	1897-2017	2095-2017
173-2017	1689-2017	1899-2017	2098-2017
278-2017	1690-2017	1900-2017	2100-2017
338-2017	1703-2017	1901-2017	2102-2017
358-2017	1704-2017	1902-2017	2103-2017
691-2017	1705-2017	1915-2017	2104-2017
778-2017	1714-2017	1918-2017	2105-2017
779-2017	1721-2017	1922-2017	2106-2017
926-2017	1723-2017	1928-2017	2107-2017
932-2017	1727-2017	1931-2017	2108-2017
962-2017	1730-2017	1940-2017	2109-2017
972-2017	1745-2017	1943-2017	2110-2017
1056-2017	1747-2017	1953-2017	2111-2017
1057-2017	1751-2017	1954-2017	2113-2017
1058-2017	1752-2017	1958-2017	2114-2017
1093-2017	1761-2017	1961-2017	2115-2017
1166-2017	1764-2017	1967-2017	2120-2017
1171-2017	1767-2017	1972-2017	2122-2017
1207-2017	1768-2017	1973-2017	2128-2017
1211-2017	1771-2017	1974-2017	2135-2017
1213-2017	1773-2017	1975-2017	2140-2017
1230-2017	1778-2017	1977-2017	2149-2017
1240-2017	1781-2017	1978-2017	2150-2017
1252-2017	1785-2017	1983-2017	2154-2017
1263-2017	1786-2017	1989-2017	2156-2017
1266-2017	1787-2017	1991-2017	2168-2017
1272-2017	1789-2017	1992-2017	2171-2017
1273-2017	1792-2017	1993-2017	2174-2017
1292-2017	1793-2017	1997-2017	2181-2017
1306-2017	1794-2017	2001-2017	2182-2017
1339-2017	1795-2017	2002-2017	2202-2017
1341-2017	1796-2017	2004-2017	2204-2017
1342-2017	1797-2017	2005-2017	2211-2017
1353-2017	1798-2017	2006-2017	2234-2017
1399-2017	1799-2017	2008-2017	2236-2017
1400-2017	1802-2017	2013-2017	2243-2017
1433-2017	1805-2017	2017-2017	2246-2017
1451-2017	1806-2017	2018-2017	2249-2017
1452-2017	1807-2017	2025-2017	2257-2017
1460-2017	1808-2017	2026-2017	2322-2017
1463-2017	1809-2017	2029-2017	2323-2017
1471-2017	1816-2017	2030-2017	2337-2017
1473-2017	1817-2017	2031-2017	2412-2017
1479-2017	1822-2017	2032-2017	2420-2017
1488-2017	1827-2017	2033-2017	2423-2017
1500-2017	1831-2017	2035-2017	2427-2017
1508-2017	1835-2017	2038-2017	2450-2017

**(210) 287-2012**

(220) 10.5.2010

**10(511) 8, 21**

(511) 8 - Ručné náradie a nástroje (ručne ovládané); nožiarsky tovar; príbory; britvy; nástroje na rozotieranie jedla.

21 - Potreby pre domácnosť; kuchynský riad; nádoby na použitie v domácnosti alebo v kuchyni; sklo ako surovina alebo polotovary s výnimkou stavebného skla; výrobky zo skla, porcelánu a kameniny nezahrnuté v iných triedach; sklenné nádoby (domáce potreby); stolový riad; potreby na varenie a pečenie okrem elektrických; porcelánový riad; porcelán; kameninový riad a vázy vrátane (ale nie výlučne) kanvic s filtrom na kávu; čajníky; nádoby na smotanu; cukorničky; kuchynské nádoby s vekom; ručné mlynčeky na soľ a korenie; šálky; podšálky, tanieriky; hrnčeky, poháriky; krčahy; kávové filtre (s výnimkou elektrických); ručné kávové mlynčeky; kávovary (s výnimkou elektrických); kanvice na kávu (s výnimkou elektrických); kávové súpravy (stolový riad); zariadenia na prípravu kávy (s výnimkou elektrických); kanvice na horúcu čokoládu, čajové súpravy; ručné mlynčeky na potraviny; kuchynské mažiare a paličky do mažiara.

**(540) COSMOPOLITAN**

(646) 009094079, 10.05.2010

(731) H.A.G. Import Corporation (Australia) Pty Ltd, Brooklyn Estate 77G Millers Road, 3025 Altona, AU;

(740) Fajnorová Mária, Ing., Bratislava, SK;

**(210) 1916-2016**

(220) 6.10.2003

**10(511) 35, 36, 41, 42, 45**

(511) 35 - Obchodné služby autorizovaného účtovníctva; konzultácie v oblasti riadenia; audit, účtovníctvo, účtovanie; účtovníctvo pomocou počítačov; vedenie obchodných účtov; obchodné poradenstvo týkajúce sa účtovníctva; príprava výpisov z účtov; poskytovanie informácií týkajúcich sa účtov; poskytovanie prehľadov týkajúcich sa účtovníctva, informácií; služby účtovania školného a služby účtovania nákladov na školné; zostavovanie a poskytovanie komerčných a obchodných informácií a poradenstva; daňové poradenstvo a analýzy, príprava daňových analýz; služby plánovania a konzultácií ohľadom odhadu daní; firemné účtovníctvo; obchodné poradenstvo v oblasti likvidácie platobnej neschopnosti; poradenské služby pri riadení podnikov; služby prieskumu a informácií týkajúce sa účtovníctva; profesionálne poradenstvo týkajúce sa auditu, účtovníctva, DPH, daní fyzických a právnických osôb a podnikových financií a uzdravovania podnikov; podnikové konzultácie týkajúce sa podnikania; príprava prehľadov týkajúcich sa služieb uvedených v triede 35 tohto zoznamu; sekretárske služby; poskytovanie počiatočných podnikových sekretárskych služieb pri zriadení spoločnosti; poradenstvo v oblasti mzdovej agendy; administratívne služby; služby spracovania mzdovej agendy; služby náboru nových zamestnancov; služby starostlivosti o ľudské zdroje; strategické konzul-

tácie ohľadom vedenia podniku; vyhľadávanie kandidátov na riaditeľov spoločností; zabezpečovanie iných ako výkonných riaditeľov spoločností; profesionálne konzultačné služby týkajúce sa záležitostí auditu, daní, uzdravovania spoločností a účtovníctva; obchodné sprostredkovateľské služby; profesionálne konzultačné služby týkajúce sa správy majetku a nútenej správy majetku (obchodné poradenstvo).

36 - Poskytovanie služieb nezávislých finančných poradcov; finančné služby; finančné plánovanie; finančné riadenie; finančné konzultácie; finančné sprostredkovanie; sprostredkovanie poistenia; služby sprostredkovania obchodného o osobného poistenia; finančné analýzy; investičné poradenstvo a plánovanie; dôchodkové služby; penzijné poradenstvo a plánovanie; daňové poradenstvo a plánovanie (okrem účtovníctva); matematicko-poistné konzultačné služby a poradenské služby; poisťovacie služby; konzultácie v oblasti poisťovníctva; poskytovanie informácií o poistení a finančných informáciách; konzultácie v oblasti riadenia týkajúce sa poistenia; konkurzné finančné služby; finančné služby týkajúce sa obchodnej insolventnosti a osobnej insolventnosti; správcovstvo majetku (pre tretie osoby); správa nehnuteľností; riadenie finančných rizík; zriaďovanie spoločných fondov; finančné riadenie investovania a stratégie investovania; investičné poradenstvo; investície do fondov; riadenie fondov; investičné trusty; investičné fondy; financovanie pôžičiek; požičiavanie na hypotéku; služby týkajúce sa rezidenčných a komerčných hypoték; poskytovanie poradenstva týkajúceho sa schém a hypoték penzií, investícií, poistenia, životného poistenia a školného; finančné poradenstvo ohľadom dedičskej dane; zostavovanie a poskytovanie finančných informácií a analýz na obchodné účely prostredníctvom telefónu, počítača, emailu, elektronických prostriedkov a pomocou tlačovín a periodických publikácií; správcovstvo majetku; služby profesionálneho poradenstva týkajúce sa finančných, investičných a poisťovacích záležitostí; príprava finančných hlásení; profesionálne konzultačné služby týkajúce sa správy majetku a nútenej správy majetku (finančné poradenstvo); informačné a poradenské služby v oblasti služieb uvedených v triede 36 tohto zoznamu.

41 - Kurzy a školenia týkajúce sa záležitostí financií, investovania, poistenia, auditu, daní, uzdravovania podnikov a účtovníctva; konzultačné služby obchodných školení.

42 - Navrhovanie počítačového softvéru; počítačové programovanie; poskytovanie odborných konzultácií v oblasti navrhovania počítačového softvéru a počítačového programovania; konzultačné služby týkajúce sa informačných technológií.

45 - Právne služby pri zakladaní spoločností; právne služby v oblasti súdnych sporov; služby súdnych znalcov; právne služby týkajúce sa správy majetku a nútenej správy majetku; profesionálne konzultačné služby týkajúce sa správy majetku a nútenej správy majetku (právne poradenstvo).

(540)



BAKER TILLY

(641) 003386992, 06.10.2003

(731) ARRANCO INVESTMENTS LIMITED, 6th Floor, 25 Farringdon Street, London EC4A 4AB, GB;

(740) Tomeš Pavol, Ing., Bratislava, SK;

**(210) 1917-2016**

(220) 6.10.2003

**10(511) 35, 36, 41, 42, 45**

(511) 35 - Obchodné služby autorizovaného účtovníctva; konzultácie v oblasti riadenia; audit, účtovníctvo, účtovanie; vedenie obchodných účtov; obchodné poradenstvo týkajúce sa účtovníctva; účtovníctvo pomocou počítačov; príprava výpisov z účtov; poskytovanie informácií týkajúcich sa účtov; poskytovanie prehľadov týkajúcich sa účtovníctva, informácií; služby účtovania školného a služby účtovania nákladov na školné; zostavovanie a poskytovanie komerčných a obchodných informácií a poradenstva; daňové poradenstvo a analýzy, príprava daňových analýz; služby plánovania a konzultácií ohľadom odhadu daní; firemné účtovníctvo; obchodné poradenstvo v oblasti likvidácie platobnej neschopnosti; poradenské služby pri riadení podnikov; služby prieskumu a informácií týkajúce sa účtovníctva; profesionálne poradenstvo týkajúce sa auditu, účtovníctva, DPH, dane fyzických a právnických osôb a podnikových financií a uzdravovania podnikov; podnikové konzultácie týkajúce sa podnikania; príprava prehľadov týkajúcich sa služieb uvedených v triede 35 tohto zoznamu; sekretárske služby; poskytovanie počiatočných podnikových sekretárskych služieb pri zriadení spoločnosti; poradenstvo v oblasti mzdovej agendy; administratívne služby; služby spracovania mzdovej agendy; služby nábora nových zamestnancov; služby starostlivosti o ľudské zdroje; strategické konzultácie ohľadom vedenia podniku; vyhľadávanie kandidátov na riaditeľov spoločností; zabezpečovanie iných ako výkonných riaditeľov spoločností; obchodné sprostredkovateľské služby; profesionálne konzultačné služby týkajúce sa správy majetku a nútenej správy majetku (obchodné poradenstvo).

36 - Poskytovanie služieb nezávislých finančných poradcov; finančné služby; finančné plánovanie; finančné riadenie; finančné konzultácie; finančné sprostredkovanie; sprostredkovanie poistenia; služby sprostredkovania obchodného o osobného poistenia; finančné analýzy; investičné poradenstvo a plánovanie; dôchodkové služby; penzijné poradenstvo a plánovanie; daňové poradenstvo a plánovanie (okrem účtovníctva); matematicko-poistné konzultačné služby a poradenské služby; poisťovacie služby; konzultácie v oblasti poisťovníctva; poskytovanie informácií o poistení a finančných informáciách; konzultácie v oblasti riadenia týkajúce sa poistenia; konkurzné finančné služby; finančné služby týkajúce sa obchodnej

insolventnosti a osobnej insolventnosti; správcovstvo majetku (pre tretie osoby); správa nehnuteľností; riadenie finančných rizík; zriaďovanie spoločných fondov; finančné riadenie investovania a stratégie investovania; investičné poradenstvo; investície do fondov; riadenie fondov; investičné trusty; investičné fondy; financovanie pôžičiek; požičiavanie na hypotéku; služby týkajúce sa rezidenčných a komerčných hypoték; poskytovanie poradenstva týkajúceho sa schém a hypoték penzií, investícií, poistenia, životného poistenia a školného; finančné poradenstvo ohľadom dedičskej dane; zostavovanie a poskytovanie finančných informácií a analýz na obchodné účely prostredníctvom telefónu, počítača, emailu, elektronických prostriedkov a pomocou tlačovín a periodických publikácií; správcovstvo majetku; služby profesionálneho poradenstva týkajúce sa finančných, investičných a poisťovacích záležitostí; profesionálne konzultačné služby týkajúce sa správy majetku a nútenej správy majetku (finančné poradenstvo); informačné a poradenské služby v oblasti služieb uvedených v triede 36 tohto zoznamu.

41 - Kurzy a školenia týkajúce sa záležitosťí financií, investovania, poistenia, auditu, daní, uzdravovania podnikov a účtovníctva; konzultačné služby obchodných školení.

42 - Navrhovanie počítačového softvéru; počítačové programovanie; poskytovanie odborných konzultácií v oblasti navrhovania počítačového softvéru a počítačového programovania; konzultačné služby týkajúce sa informačných technológií.

45 - Právne služby pri zakladaní spoločností; právne služby v oblasti súdnych sporov; služby súdnych znalcov; právne služby týkajúce sa správy majetku a nútenej správy majetku; profesionálne konzultačné služby týkajúce sa správy majetku a nútenej správy majetku (právne poradenstvo).

**(540) BAKER TILLY**

(641) 003386984, 06.10.2003

(731) ARRANCO INVESTMENTS LIMITED, 6th Floor, 25 Farringdon Street, London EC4A 4AB, GB;

(740) Tomeš Pavol, Ing., Bratislava, SK;

**(210) 2400-2016**

(220) 14.11.2016

**10(511) 3, 5, 35**

(511) 3 - Mydlá, voňavkárské výrobky, esenciálne oleje, kozmetické prípravky, vlasové vody a prípravky na čistenie zubov.

5 - Farmaceutické, lekárske a zverolekárske prípravky; diétne potraviny a diétne látky na lekárske alebo zverolekárske použitie; potraviny pre dojčatá; výživové doplnky pre ľudí a zvieratá; náplasti, obväzový materiál; dezinfekčné prípravky.

35 - Reklama.



(540)

**Doktorka  
Sirupová**

(591) malinová ružová, melónová žltá, sivá, čierna a biela

(731) UNICHTERM SK, s.r.o., Vrbovská cesta 123, 921 01 Piešťany, SK;

**(210) 2497-2016**

(220) 29.11.2016

**10(511) 16, 28**

(511) 16 - Škatule z papiera; škatule z lepenky; obaly z papiera (papiernický tovar); obaly z lepenky (papiernický tovar); obaly z plastu (papiernický tovar); hracie plány (tlačoviny).

28 - Hračky; stolné hry; individuálne hry; spoločenské hry; hracie plány z lepenky alebo z plastov (súčasť spoločenských hier).

(540)

**KAMIÓNOM  
PO EURÓPE**

(731) Dino Toys s.r.o., K Pískovně 108, 295 01 Mnichovo Hradiště, CZ;

**(210) 2534-2016**

(220) 5.12.2016

**10(511) 35**

(511) 35 - Obchodný manažment; obchodná administratíva; kancelárske práce.

(540)

**BODY ART SHOW**

(591) Fuksia (Fashion Fuchsia)

(731) SHARMANT s.r.o., Vajnorská 10, 831 03 Bratislava, SK;

**(210) 2547-2016**

(220) 7.12.2016

(310) O-532843

(320) 27.7.2016

(330) CZ

**10(511) 4, 37, 39, 40, 42**

(511) 4 - Priemyselné oleje a tuky; palivá ; mazadlá; prostriedky na pohlcovanie, zvlhčovanie a viazanie prachu; palivové plyny; stužené plyny (palivo).

37 - Inštalácia, opravy plynových zariadení; generálne prehliadky plynových zariadení; prenájom zariadení čerpacích staníc.

39 - Rozvod plynu; doprava a skladovanie palív a mazív; nákladná doprava; prenájom motorových vozidiel; plnenie tlakových nádob na plyn; prenájom tlakových nádob na plyn.

40 - Spracovanie palív a mazív.

42 - Projektová činnosť v investičnej výstavbe; technologické poradenstvo v oblasti plynových zariadení a plnení tlakových nádob plynmi; poradenská činnosť v oblasti pohonných hmôt a iných energií.

(540)



(554) trojrozmerná známka

(591) zelená, biela, zlatá

(731) Compagnie des Gaz de Petrole Primagaz S.A., 77 esplanade de Général de Gaulle - Tour Opus 12, 92914 Paris La Défense, FR;

(740) Advokátska kancelária Patajová Pataj s.r.o., Banská Bystrica, SK;

**(210) 2548-2016**

(220) 7.12.2016

(310) O-532846

(320) 27.7.2016

(330) CZ

**10(511) 4, 37, 39, 40, 42**

(511) 4 - Priemyselné oleje a tuky; palivá ; mazadlá; prostriedky na pohlcovanie, zvlhčovanie a viazanie prachu; palivové plyny; stužené plyny (palivo). 37 - Inštalácia, opravy plynových zariadení; generálne prehliadky plynových zariadení; prenájom zariadení čerpacích staníc.

39 - Rozvod plynu; doprava a skladovanie palív a mazív; nákladná doprava; prenájom motorových vozidiel; plnenie tlakových nádob na plyn; prenájom tlakových nádob na plyn.

40 - Spracovanie palív a mazív.

42 - Projektová činnosť v investičnej výstavbe; technologické poradenstvo v oblasti plynových zariadení a plnení tlakových nádob plynmi; poradenská činnosť v oblasti pohonných hmôt a iných energií.

(540)



- (554) trojrozmerná známka  
 (591) zelená, biela, zlatá  
 (731) Compagnie des Gaz de Petrole Primagaz S.A., 77 esplanade de Général de Gaulle - Tour Opus 12, 92914 Paris La Défense, FR;  
 (740) Advokátska kancelária Patajová Pataj s.r.o., Banská Bystrica, SK;

(210) 2551-2016

(220) 8.12.2016

10(511) 25, 35, 41

- (511) 25 - Obuv; čiapky; pletené šály; priliehavé čiapky; spodná bielizeň; opasky (časti odevov); župany; ponožky; košele; odevy; oblečenie; klobúky; pokrývky hlavy; spodná bielizeň pohlcujúca pot; kostýmy, obleky; konfekcia (odevy); kravaty; legíny; športové tričká, dresy; plážové oblečenie; bundy; plavky (pánske); plavky; športová obuv; body (spodná bielizeň); tričká; legínsy; športové tielka.  
 35 - Lepenie plagátov; fotokopírovacie služby; personálne poradenstvo; predvádzanie tovaru; rozmnožovanie dokumentov; aktualizovanie reklamných materiálov; rozširovanie vzoriek tovarov; prieskum trhu; obchodný alebo podnikateľský prieskum; prenájom reklamných materiálov; vydávanie reklamných textov; reklama; rozhlasová reklama; vzťahy s verejnosťou (public relations); reklamné agentúry; predvádzanie (služby modeliek) na reklamné účely a podporu predaja; marketingový prieskum; organizovanie obchodných alebo reklamných výstav; prieskum verejnej mienky; prenájom reklamných plôch; zásielkové reklamné služby; organizovanie obchodných alebo reklamných veľtrhov; marketing; obchodný manažment pre športovcov; prenájom bilbordov.  
 41 - Telesná výchova; vyučovanie; vzdelávanie; školenia; pózovanie modelov výtvarným umelcom; organizovanie a vedenie kongresov; fitness kluby (zdravotné a kondičné cvičenia); organizovanie športových súťaží.

(540)



- (591) čierna, sivá, červená, modrá, biela  
 (731) Berdy Ján, Veľké Zalužice 37, 072 34 Veľké Zalužice, SK;

(210) 5394-2016

(220) 5.10.2016

10(511) 9, 35, 42

- (511) 9 - Nahraté počítačové programy; nahratý riadiaci softvér; nahratý technologický softvér; nahratý interaktívny softvér geografického znázornenia dopravnej infraštruktúry.  
 35 - Zbieranie údajov do počítačových databáz; zoraďovanie údajov v počítačových databázach; vyhľadávanie informácií a údajov v počítačových databázach (pre tretie osoby); maloobchodné a veľkoobchodné služby s počítačovým softvérom.  
 42 - Tvorba softvéru; počítačové programovanie; tvorba softvéru na hromadné spracovanie údajov; navrhovanie a vývoj počítačového softvéru určeného pre oblasť logistiky; požičiavanie počítačového softvéru; navrhovanie a vývoj počítačového softvéru v oblasti technických vied; aktualizovanie počítačového softvéru v oblasti technických vied; výskum počítačového softvéru v oblasti technických vied; prevod (konverzia) počítačových programov alebo údajov (nie fyzický).

(540)

**VDS** VLAKOVÝ  
 DISPEČERSKÝ  
 SYSTÉM

- (731) OLTIS Slovakia s.r.o., Tomášikova 26, 821 01 Bratislava, SK;  
 (740) Kováčik Štefan, Ing., Bratislava, SK;

(210) 54-2017

(220) 12.1.2017

11(511) 30

- (511) 30 - Konzumný ľad; ľad (prírodný alebo umelý); ľadové kocky (do nápojov); ľadová drť.

(540)

*La Panna*

- (731) Bidfood Czech Republic s.r.o., V Růžovém údolí 553, 278 01 Kralupy nad Vltavou, CZ;

(210) 87-2017

(220) 11.1.2017

11(511) 9, 16, 35, 37, 38, 39, 41, 42, 45

- (511) 9 - Prístroje a nástroje na vedenie, distribúciu, transformáciu, akumuláciu, reguláciu a ovládanie elektrického prúdu; optické, meracie, signalizačné, kontrolné prístroje a zariadenia; prístroje na nahrávanie, prenos, spracovanie a reprodukciu zvuku, obrazu alebo dát; magnetické nosiče údajov; optické nosiče údajov; nosiče zvukových nahrávok; nosiče zvukovo-obrazových záznamov; nosiče digitálnych záznamov; audiovizuálne kompaktné disky; optické kompaktné disky; USB kľúče; zariadenia na spracovanie údajov; počítače; telekomunikačné vysielacie; vysielacie zariadenia;

prístroje na prenos a príjem televízneho vysielania; telekomunikačné prístroje a zariadenia; vysielacie elektronických signálov; antény; stožiare bezdrôtových antén; zabezpečovacie zariadenia proti odcudzeniu; počítačový hardvér; periférne zariadenia počítačov; počítačové programy; počítačové programy (sťahovateľné); počítačový softvér (nahraté počítačové programy); elektronické publikácie (sťahovateľné); počítačové softvérové aplikácie (sťahovateľné); mikroprocesory; počítačové klávesnice; klávesnice pre mobilné telefóny; modemy; mincové mechanizmy; audiovizuálne prijímače; televízne prijímače; elektrické monitorovacie prístroje; satelitné prijímacie a vysielacie prístroje a nástroje; prístroje na vnútornú komunikáciu; rádiá; rádiatelefonne zariadenia; rádiatelegrafické zariadenia; telefónne prístroje; premietacie prístroje; diaľkové ovládače; diaľkové prerušovače.

16 - Tlačoviny; tlačené publikácie; periodiká; časopisy (periodiká); noviny; knihy; katalógy; prospekty; plagáty; fotografie (tlačoviny); stojany na fotografie; pohľadnice; papiernický tovar; papier a lepenka; kalendáre; obálky (papiernický tovar); tlačivá (formuláre); obalové materiály z papiera; baliace plastové fólie; písacie potreby; držiaky na písacie potreby; perá (kancelárske potreby); ceruzky; záložky do kníh; papierové obrúsky (prestieranie); papierové obrusy; poznámkové zošity; papierové alebo lepenkové pútače; reklamné tabule z papiera, kartónu alebo lepenky; pečiatky; samolepky (papiernický tovar); papierové alebo lepenkové etikety; príručky; kancelárske potreby okrem nábytku; učebné a vyučovacie pomôcky.

35 - Obchodné poradenské a konzultačné služby; poskytovanie obchodných alebo podnikateľských informácií; komerčné informačné kancelárie; marketingový prieskum; obchodný alebo podnikateľský prieskum; prieskum verejnej mienky; prieskum trhu; zbieranie údajov do počítačových databáz; zoraďovanie údajov v počítačových databázach; aktualizácia a údržba údajov v počítačových databázach; vzťahy s verejnosťou (public relations); organizovanie obchodných alebo reklamných výstav; predvádzanie tovaru; podpora predaja (pre tretie osoby); obchodné sprostredkovateľské služby; reklamné agentúry; reklama; televízna reklama; rozhlasová reklama; on-line reklama na počítačovej komunikačnej sieti; navrhovanie reklamných materiálov; aktualizovanie reklamných materiálov; písanie reklamných textov; vydávanie reklamných textov; prenájom reklamných materiálov; rozširovanie reklamných materiálov zákazníkom (letáky, prospekty, tlačoviny, vzorky); rozširovanie reklamných oznamov; prenájom reklamných plôch; obchodná administratíva; kancelárske práce.

37 - Inštalácia, oprava a údržba elektrických a elektronických prístrojov a zariadení, telekomunikačných zariadení a systémov, vysielacích zariadení a systémov, telefónov, mobilných telefónov a telefónnych zariadení, pagerových zariadení, rádiových pagerov, rádiatelefonných zariadení, digitálnych organizérov a počítačových osobných organizérov, počítačového hardvéru, satelitných vysieláčov a prijímačov; inštalovanie a opravy elektrických spotrebičov; rekonštrukcie, opravy

a údržba elektroinštalácií; inštalácia, údržba a opravy strojov; odrušovanie elektrických prístrojov a zariadení; opravy elektrických vedení; poradenské a konzultačné služby súvisiace so službami uvedenými v triede 37 tohto zoznamu.

38 - Telekomunikačné služby; televízne vysielanie; rozhlasové vysielanie; vysielanie káblovej televízie; bezdrôtové vysielanie; dátové vysielacie služby; prevádzkovanie rozhlasového a televízneho vysielania v sieťach elektronických komunikácií alebo prostredníctvom satelitnej služby typu DIRECT TO HOME; prevádzka a prenájom zariadení pre telekomunikácie; informácie v oblasti telekomunikácií; spravodajské kancelárie; elektronické zobrazovacie tabule (telekomunikačné služby); posielanie správ; prenos správ a obrazových informácií prostredníctvom počítačov; prenos údajov elektronickými prostriedkami; prenos elektronickej pošty; prenos digitálnych súborov; prenos signálu prostredníctvom satelitu; kontinuálny prenos dát (streaming); poskytovanie telekomunikačného pripojenia do svetovej počítačovej siete; poskytovanie užívateľského prístupu do svetovej počítačovej siete; služby vstupu do telekomunikačných sietí (smerovanie a pripájanie); komunikácia prostredníctvom počítačových terminálov; komunikácia prostredníctvom optických sietí; rádiová komunikácia; prenájom telekomunikačných prístrojov; prenájom modemov; prenájom prístrojov na prenos správ; prenájom nosičov údajov; poskytovanie prístupu do databáz; poskytovanie diskusných fór online.

39 - Balenie tovarov; skladovanie tovarov (úschova); sprostredkovanie prepravy; doprava; informácie o možnostiach dopravy.

41 - Vzdelávanie; zábava; televízna zábava; rozhlasová zábava; zábavné parky; informácie o možnostiach zábavy; poskytovanie športovísk; prevádzkovanie športových zariadení; tvorba rozhlasových a televíznych programov; filmové štúdiá; produkcia filmov (nie reklamných); postsynchronizácia, dabing; fotografovanie; fotografické reportáže; nahrávanie videopások; divadelné predstavenia; tvorba divadelných alebo iných predstavení; organizovanie kultúrnych, športových, vzdelávacích a zábavných podujatí; prenájom a požičiavanie nahrávacích a premietacích zariadení, osvetľovacích zariadení, dekorácií, filmov, audio- a videopások; výchovnozábavné klubové služby; organizovanie plesov, súťaží krásy, športových súťaží, vedomostných súťaží, zábavných súťaží; organizovanie kultúrnych alebo vzdelávacích výstav; organizovanie a vedenie konferencií, školení, živých vystúpení, večierkov; organizovanie lotérií; nahrávacie štúdiá (služby); reportérske služby; vydávanie textov (okrem reklamných); vydávanie kníh; elektronická edičná činnosť v malom (DTP služby); online poskytovanie elektronických publikácií (bez možnosti kopírovania); on line poskytovanie počítačových hier (z počítačových sietí); online vydávanie elektronických kníh a časopisov; titulkovanie; požičiavanie zvukových nahrávok; požičiavanie kinematografických filmov.

42 - Navrhovanie a vývoj počítačového hardvéru a softvéru; počítačové programovanie; tvorba po-

čítačovej grafiky (služby digitálneho zobrazovania); módné návrhárstvo; grafické dizajnérstvo; priemyselné dizajnérstvo; navrhovanie obalov, obalové dizajnérstvo; meteorologické informácie; predpovede počasia.

45 - Udeľovanie licencií na práva duševného vlastníctva; správa licencií (právne služby); spravovanie autorských práv.

**(540) DIGI TV**

(731) RCS & RDS S.A., 75 Dr. Staicovici street, Forum 2000 Building, Faza I, 5th District, Bukurešť, RO;

(740) Litvákova Edita, Ing., Bratislava, SK;

**(210) 88-2017**

(220) 11.1.2017

**11(511) 9, 16, 35, 37, 38, 39, 41, 42, 45**

(511) 9 - Prístroje a nástroje na vedenie, distribúciu, transformáciu, akumuláciu, reguláciu a ovládanie elektrického prúdu; optické, meracie, signalizačné, kontrolné prístroje a zariadenia; prístroje na nahrávanie, prenos, spracovanie a reprodukciu zvuku, obrazu alebo dát; magnetické nosiče údajov; optické nosiče údajov; nosiče zvukových nahrávok; nosiče zvukovo-obrazových záznamov; nosiče digitálnych záznamov; audiovizuálne kompaktné disky; optické kompaktné disky; USB kľúče; zariadenia na spracovanie údajov; počítače; telekomunikačné vysielacie; vysielacie zariadenia; prístroje na prenos a príjem televízneho vysielania; telekomunikačné prístroje a zariadenia; vysielacie elektronických signálov; antény; stožiare bezdrôtových antén; zabezpečovacie zariadenia proti odcudzeniu; počítačový hardvér; periférne zariadenia počítačov; počítačové programy; počítačové programy (sťahovateľné); počítačový softvér (nahraté počítačové programy); elektronické publikácie (sťahovateľné); počítačové softvérové aplikácie (sťahovateľné); mikroprocesory; počítačové klávesnice; klávesnice pre mobilné telefóny; modemy; mincové mechanizmy; audiovizuálne prijímače; televízne prijímače; elektrické monitorovacie prístroje; satelitné prijímacie a vysielacie prístroje a nástroje; prístroje na vnútornú komunikáciu; rádiá; rádiotelefonne zariadenia; rádiotelegrafické zariadenia; telefónne prístroje; premietacie prístroje; diaľkové ovládače; diaľkové prerušovače.

16 - Tlačoviny; tlačené publikácie; periodiká; časopisy (periodiká); noviny; knihy; katalógy; prospekty; plagáty; fotografie (tlačoviny); stojany na fotografie; pohľadnice; papiernický tovar; papier a lepenka; kalendáre; obálky (papiernický tovar); tlačivá (formuláre); obalové materiály z papiera; baliace plastové fólie; písacie potreby; držiaky na písacie potreby; perá (kancelárske potreby); ceruzky; záložky do kníh; papierové obrúsky (prestieranie); papierové obrusy; poznámkové zošity; papierové alebo lepenkové pútače; reklamné tabule z papiera, kartónu alebo lepenky; pečiatky; samolepky (papiernický tovar); papierové alebo lepenkové etikety; príručky; kancelárske potreby okrem nábytku; učebné a vyučovacie pomôcky.

35 - Obchodné poradenské a konzultačné služby; poskytovanie obchodných alebo podnikateľských informácií; komerčné informačné kancelárie; marketingový prieskum; obchodný alebo podnikateľ-

ský prieskum; prieskum verejnej mienky; prieskum trhu; zbieranie údajov do počítačových databáz; zoraďovanie údajov v počítačových databázach; aktualizácia a údržba údajov v počítačových databázach; vzťahy s verejnosťou (public relations); organizovanie obchodných alebo reklamných výstav; predvádzanie tovaru; podpora predaja (pre tretie osoby); obchodné sprostredkovateľské služby; reklamné agentúry; reklama; televízna reklama; rozhlasová reklama; on-line reklama na počítačovej komunikačnej sieti; navrhovanie reklamných materiálov; aktualizovanie reklamných materiálov; písanie reklamných textov; vydávanie reklamných textov; prenájom reklamných materiálov; rozširovanie reklamných materiálov zákazníkom (letáky, prospekty, tlačoviny, vzorky); rozširovanie reklamných oznamov; prenájom reklamných plôch; obchodná administratíva; kancelárske práce.

37 - Inštalácia, oprava a údržba elektrických a elektronických prístrojov a zariadení, telekomunikačných zariadení a systémov, vysielacích zariadení a systémov, telefónov, mobilných telefónov a telefónnych zariadení, pagerových zariadení, rádiových pagerov, rádiotelefonných zariadení, digitálnych organizérov a počítačových osobných organizérov, počítačového hardvéru, satelitných vysieláčov a prijímačov; inštalovanie a opravy elektrických spotrebičov; rekonštrukcie, opravy a údržba elektroinštalácií; inštalácia, údržba a opravy strojov; odrušovanie elektrických prístrojov a zariadení; opravy elektrických vedení; poradenské a konzultačné služby súvisiace so službami uvedenými v triede 37 tohto zoznamu.

38 - Telekomunikačné služby; televízne vysielanie; rozhlasové vysielanie; vysielanie káblovej televízie; bezdrôtové vysielanie; dátové vysielacie služby; prevádzkovanie rozhlasového a televízneho vysielania v sieťach elektronických komunikácií alebo prostredníctvom satelitnej služby typu DIRECT TO HOME; prevádzka a prenájom zariadení pre telekomunikácie; informácie v oblasti telekomunikácií; spravodajské kancelárie; elektronické zobrazovacie tabule (telekomunikačné služby); posielanie správ; prenos správ a obrazových informácií prostredníctvom počítačov; prenos údajov elektronickými prostriedkami; prenos elektronickej pošty; prenos digitálnych súborov; prenos signálu prostredníctvom satelitu; kontinuálny prenos dát (streaming); poskytovanie telekomunikačného pripojenia do svetovej počítačovej siete; poskytovanie užívateľského prístupu do svetovej počítačovej siete; služby vstupu do telekomunikačných sietí (smerovanie a pripájanie); komunikácia prostredníctvom počítačových terminálov; komunikácia prostredníctvom optických sietí; rádiová komunikácia; prenájom telekomunikačných prístrojov; prenájom modemov; prenájom prístrojov na prenos správ; prenájom nosičov údajov; poskytovanie prístupu do databáz; poskytovanie diskusných fór online.

39 - Balenie tovarov; skladovanie tovarov (úschova); sprostredkovanie prepravy; doprava; informácie o možnostiach dopravy.

41 - Vzdelávanie; zábava; televízna zábava; rozhlasová zábava; zábavné parky; informácie o možnostiach zábavy; poskytovanie športovísk; prevádzkovanie športových zariadení; tvorba rozhla-

sových a televíznych programov; filmové štúdiá; produkcia filmov (nie reklamných); postsynchronizácia, dabing; fotografovanie; fotografické reportáže; nahrávanie videopások; divadelné predstavenia; tvorba divadelných alebo iných predstavení; organizovanie kultúrnych, športových, vzdelávacích a zábavných podujatí; prenájom a požičiavanie nahrávacích a premietacích zariadení, osvetľovacích zariadení, dekorácií, filmov, audio- a videopások; výchovnozábavné klubové služby; organizovanie plesov, súťaží krásy, športových súťaží, vedomostných súťaží, zábavných súťaží; organizovanie kultúrnych alebo vzdelávacích výstav; organizovanie a vedenie konferencií, školení, živých vystúpení, večierkov; organizovanie lotérií; nahrávacie štúdiá (služby); reportérske služby; vydávanie textov (okrem reklamných); vydávanie kníh; elektronická edičná činnosť v malom (DTP služby); online poskytovanie elektronických publikácií (bez možnosti kopírovania); on line poskytovanie počítačových hier (z počítačových sietí); online vydávanie elektronických kníh a časopisov; titulkovanie; požičiavanie zvukových nahrávok; požičiavanie kinematografických filmov.

42 - Navrhovanie a vývoj počítačového hardvéru a softvéru; počítačové programovanie; tvorba počítačovej grafiky (služby digitálneho zobrazovania); módné návrhárstvo; grafické dizajnérstvo; priemyselné dizajnérstvo; navrhovanie obalov, obalové dizajnérstvo; meteorologické informácie; predpovede počasia.

45 - Udeľovanie licencií na práva duševného vlastníctva; správa licencií (právne služby); spravovanie autorských práv.

#### (540) DIGI SLOVAKIA

(731) RCS & RDS S.A., 75 Dr. Staicovici street, Forum 2000 Building, Faza I, 5th District, Bukurešť, RO;

(740) Litvákova Edita, Ing., Bratislava, SK;

(210) 172-2017

(220) 19.1.2017

11(511) 5

(511) 5 - Liečivá; farmaceutické prípravky humánne.

#### (540) URAMIF

(731) Zentiva Group, a.s., U Kabelovny 130, CZ-102 37 Praha 10 - Dolní Měcholupy, CZ;

(740) Bachratá Magdaléna, Mgr., Bratislava, SK;

(210) 173-2017

(220) 19.1.2017

11(511) 5

(511) 5 - Liečivá; farmaceutické prípravky humánne.

#### (540) MILEXELIM

(731) Zentiva Group, a.s., U kabelovny 130, 102 37 Praha 10, Dolní Měcholupy, CZ;

(740) Bachratá Magdaléna, Mgr., Bratislava, SK;

(210) 278-2017

(220) 3.2.2017

(310) 533118

(320) 10.8.2016

(330) CZ

11(511) 5

(511) 5 - Liečivá; farmaceutické prípravky; lieky pre humánnu medicínu; farmaceutické látky a prípravky na liečbu cukrovky; farmaceutické látky a prípravky na prevenciu diabetu; antidiabetické farmaceutické prípravky; farmaceutické prípravky a látky na liečbu zažívacích porúch; farmaceutické prípravky a látky na liečbu metabolického syndrómu; farmaceutické látky a prípravky ovplyvňujúce metabolizmus; farmaceutické látky a prípravky ovplyvňujúce orgány tráviacej sústavy; farmaceutické prípravky a látky na prevenciu chorôb metabolického a endokrinného systému; enzýmy na lekárske použitie; tabletky na chudnutie; tabletky na potlačenie chuti do jedla; diétne látky na lekárske použitie; výživové doplnky obsahujúce antioxidanty; antioxidačné tabletky; výživové doplnky na lekárske účely; výživové doplnky na reguláciu cholesterolu; aminokyselinové prípravky na lekárske použitie; bielkovinové potraviny a prípravky na lekárske účely; cukrovinky s liečivými prísadami; cukríky obohatené vápnikom na lekárske účely; žuvačky na lekárske použitie; bylinné lieky a bylinné prípravky na liečivé účely; bylinné výživové doplnky pre osoby so zvláštnymi diétnymi požiadavkami; zmesi rastlinných drog pripravené z koreňov, listov, vňate, kvetov alebo plodov rastlín, kôry stromov, rastlinných štiav alebo stromových živíc na lekárske použitie; bylinkové čaje na lekárske použitie; tekuté výťažky z bylín získané varením na lekárske použitie; tekuté bylinkové výživové doplnky; odtučňovacie čaje na lekárske účely; vitamínové a minerálne výživové doplnky; vitamínové prípravky ako doplnky stravy; tekuté vitamínové prípravky; multivitaminové prípravky; vitamínové prípravky vo forme tabliet na výrobu šumivých nápojov; výživové doplnky vo forme práškov na výrobu nápojov; vlákniny pre diabetikov; výživové vlákniny uľahčujúca trávenie; diabetický chlieb upravený na liečebné účely; výživové látky upravené na lekárske použitie; diétne potraviny pre klinickú výživu; nutraceutiká ako výživové doplnky; diétne látky a potraviny pre deti; diétne náhrady cukru na lekárske účely; diétne cukrovinky na liečebné účely; diétne nápoje ako výživové doplnky; výživové doplnky pre ľudí; diétne potraviny ako liečebná výživa prispôbená pre chorých; výživové doplnky pre osoby so zvláštnymi diétnymi požiadavkami; včelí materská kašička (výživový doplnok).

#### (540) REDUXIL

(731) Stareček Jiří, Mgr., Mlýnská 17, 747 28 Štěpánkovice, CZ;

(740) Kubíny Peter, Bc., Trenčín, SK;

**(210) 338-2017**

(220) 16.2.2017

**11(511) 9, 26, 38**

(511) 9 - Mobilné telefóny; tablety (počítače); inteligentné náramky (meracie prístroje); inteligentné hodinky; časti a súčasti pre mobilné telefóny a tablety; prenosné počítače; elektronické registračné pokladnice; prístroje na nahrávanie, prenos a reprodukciu zvuku alebo obrazu; slúchadlá so zabudovaným mikrofónom na telefonovanie bez držania telefónu; alarmy a výstražné zariadenia; bezpečnostné kamery; bezpečnostné sledovacie zariadenia; bezpečnostné elektrické blokovacie zariadenia; svetelné signalizačné zariadenia na bezpečnostné alebo výstražné účely; zabezpečovacie zariadenia proti krádeži (elektrické); navigačné nástroje; elektronické bezpečnostné sledovacie prístroje a zariadenia; meracie prístroje; kontrolné (riadiace) zariadenia a nástroje; zariadenia na sledovanie fyzickej aktivity nosené na tele; zameriavacie zariadenia [teleskopické]; detektory a elektrické monitorovacie prístroje; meracie senzory; poplašné zariadenia.

26 - Nášivky; výšivky; pracky na opasky; brošne ako doplnky oblečenia; zipsy; stuhy; šnúrky; nažehlovacie záplaty ako textilné ozdoby; korále nie na výrobu šperkov; gombíky; špendlíky a ihly; háčiky a očka; umelé kvety; ozdoby do vlasov; náprstky na šitie; rozety (stužkárske tovar); spony a sponky na odevy, opasky a obuv; kostice a výstuže do odevov a bielizne; ozdoby na šaty, obuv, oblečenie alebo na pokrývky hlavy.

38 - Elektronické komunikačné služby s užívateľmi zariadení podporujúcich komunikáciu, ako sú mobilné telefóny, tablety (počítače), inteligentné náramky (meracie prístroje), inteligentné hodinky, časti a súčasti pre mobilné telefóny a tablety, prenosné počítače, prístroje na nahrávanie, prenos a reprodukciu zvuku alebo obrazu, výstražné zariadenia, bezpečnostné kamery, svetelné signalizačné zariadenia na bezpečnostné alebo výstražné účely, zabezpečovacie zariadenia proti krádeži, navigačné nástroje, meracie prístroje, elektronické bezpečnostné sledovacie prístroje a zariadenia; komunikácia prostredníctvom mobilných telefónov; komunikácia prostredníctvom počítačových terminálov; telekomunikačné služby poskytované cez internet; elektronická komunikácia prostredníctvom on-line chatových miestností, konferenčných liniek a integrovaných fór na prenos správ, komentárov a multimediálneho obsahu medzi užívateľmi; prenos správ, dát a obsahu cez internet; prenos digitálnych súborov, vysielania zvuku, videa a multimedií prostredníctvom internetu a telekomunikačných sietí; prenos a šírenie informácií a dát a správ cez počítačové siete a internet; komunikácia prostredníctvom počítača.

**(540)**

(731) Chalupský Jaroslav, Ing., Nežárecká 183/IV, 377 01 Jindřichův Hradec, CZ;

(740) Hojčuš Peter, Ing., Bratislava, SK;

**(210) 358-2017**

(220) 17.2.2017

**11(511) 3, 4, 35, 37, 41, 43**

(511) 3 - Prípravky na čistenie interiéru a exteriéru vozidiel; leštiace prípravky; leštiace zmesi; prípravky na odmasťovanie; brúsivá na starostlivosť o interiér a exteriér vozidiel; brúsivá na prípravu podkladu pred lakovaním vozidiel.

4 - Priemyselné oleje a tuky; mazadlá; prostriedky na pohlcovanie, zvlhčovanie a viazanie prachu; palivá (vrátane pohonných hmôt do motorových vozidiel), benzín (palivo); vykurovacie oleje.

35 - Maloobchodné služby s potravinami, nápojmi, s potrebami pre domácnosť, s cestovnými doplnkami, menovite s nahrávkami a záznamami, s navigačnými, navádzacími, monitorovacími, zameriavacími zariadeniami a so zariadeniami na tvorbu máp vrátane ich podstatných častí a príslušenstva, s časopismi, s papierom, s kancelárskymi a písacími potrebami, s hračkami, s elektronickými výrobkami, menovite s komunikačnými zariadeniami, s audioprístrojmi a zariadeniami, s rádioprijímačmi, s prístrojmi a nástrojmi na akumuláciu a uchovávanie elektrického prúdu, s osvetľovacími prístrojmi, s ventilátormi, s laserovými ukazovadlami, s elektrickými zariadeniami na zachytávanie obrazu, s prístrojmi a zariadeniami na varenie a pečenie, zahrievanie, chladenie a úpravu jedál a nápojov, s tabletovými počítačmi, s hracími videoautomatmi, s elektronickými hrami, so zobrazovacími prístrojmi a zariadeniami, s televíznymi prijímačmi, s videoprístrojmi, s filmovými prístrojmi a zariadeniami, s fotografickými zariadeniami, s okuliarmi, s toaletnými potrebami, s textilom, s taškami, s náhradnými dielmi vozidiel, s vybavením vozidiel menovite s mazadlami, s brzdovými kvapalinami, s chemickými a nechemickými prísadami do palív, s chemickými a nechemickými prísadami do mazadiel, s mraznicou zmesou, s čistiacimi a vonnými prípravkami, s príslušenstvom pre motorové pozemné vozidlá, s palivami, s motorovými olejmi, s čistiacimi prostriedkami pre automobily, s kvetmi, so suvenírmi, s dekoračným tovarom, s tabakom, s potrebami pre fajčiarov, s lotériovými žrebmami, s diaľničnými značkami.

37 - Umývanie vozidiel; údržba a oprava dopravných prostriedkov a motorových vozidiel; čistenie vozidiel; montáž a oprava pneumatík vozidiel; montáž (inštalácia) príslušenstva a doplnkov do vozidiel; služby čerpacích staníc súvisiace s dopĺňaním paliva do motorových vozidiel.

41 - Služby agentúr ponúkajúcich vstupenky na zábavné podujatia.

43 - Stravovacie služby; kaviarne; samoobslužné jedálne; závodné jedálne; reštaurácie (stravovacie) služby; rýchle občerstvenie (snackbary); pohostinstvá (služby).

(540)

WE CARE MORE



- (591) modrá, zelená, čierna  
 (731) OMV Aktiengesellschaft, Trabrennstrasse 6-8, A-1020 Wien, AT;  
 (740) Devínsky Peter, JUDr., LL.M., Bratislava, SK;

(210) 691-2017

(220) 8.3.2017

11(511) 6, 19, 35, 37, 40

(511) 6 - Kovy a ich zliatiny, rudy; kovové stavebné materiály; prenosné kovové stavby; kovové káble a drôty okrem elektrických; drobný železiarsky tovar; kovové nádoby na skladovanie alebo prepravu tovarov; trezory; oceľové stavebné konštrukcie; kovové debnenia na betónové konštrukcie; kovové nosné konštrukcie stavieb; kovové stavebné konštrukcie; kovové vystužovacie materiály pre stavebníctvo; kovové prefabrikované domy (súbory dielcov).

19 - Nekomové stavebné materiály; nekovové neohybné rúry pre stavebníctvo; asfalt, smola a bitúmeny; nekovové prenosné stavby; nekovové pomníky; stavebné konštrukcie (nekovové); konštrukcie (nekovové); rámové konštrukcie (nekovové); konštrukčné materiály (nekovové); priečky (nekovové); nekovové vystužovacie materiály pre stavebníctvo; stavebné materiály (nekovové); nekovové stavebné panely.

35 - Veľkoobchodná a maloobchodná služby s výrobkami v triedach 6 a 19 tohto zoznamu; reklama; podpora predaja; inzercia; pomoc pri riadení obchodnej činnosti; poskytovanie obchodných alebo podnikateľských informácií; poradenstvo pri organizovaní obchodnej činnosti; obchodný alebo podnikateľský výskum; obchodný manažment; obchodná administratíva; poradenské služby pri riadení obchodnej činnosti; marketingový prieskum; správa počítačových súborov; odborné obchodné alebo podnikateľské poradenstvo; obchodné alebo podnikateľské informácie; prieskum verejnej mienky; podpora predaja (pre tretie osoby); administratívna správa hotelov; zbieranie údajov do počítačových databáz; zoraďovanie údajov v počítačových databázach; on line reklama na počítačovej komunikačnej sieti; zásobovacie služby pre tretie osoby (nákup tovarov a služieb pre iné podniky); prezentácia výrobkov v komunikačných médiách pre maloobchod; obchodné informácie a rady spotrebiteľom; administratívne spracovanie obchodných objednávok; obchodná správa licencií výrobkov a služieb (pre tretie osoby); subdodávateľské služby (obchodné služby); marketing; telemarketingové služby; poskytovanie obchodných alebo podnikateľských kontaktných informácií; optimalizácia obchodovania na webových stránkach; obchodné sprostredkovateľské služby; aktualizácia a údržba údajov v počítačových databázach; riadenie obchodnej činnosti v stavebníctve; poskytovanie obchodných informácií prostredníctvom webových stránok; on line poskytovanie obchodného

priestoru pre nákupcov a predajcov tovarov a služieb; navrhovanie reklamných materiálov; externé administratívne riadenie podnikov; obchodné sprostredkovateľské služby v oblasti výstavby.

37 - Stavebníctvo (stavebná činnosť); opravy; inštalácie služby; poradenstvo v oblasti stavebníctva a elektroinštalácií; výstavba montovaných stavieb; výstavba vstavaní v halách a stavebných objektoch; poskytovanie stavebných informácií; stavebný dozor; prenájom stavebných a čistiacich strojov; čistenie exteriérov budov; výstavba suchých stavieb; inštalácie okien všetkých druhov; inštalácie dverí; inštalácie vrát; inštalácie výplní stavebných otvorov; inštalácie brán; inštalácie závor; inštalácie stavebných konštrukcií; inštalácie, opravy a demontáže balkónových zasklievacích systémov, zimných záhrad, presklených stien; murovanie, murárske práce; omietanie stien; obkladanie stien; sadrovanie, štukovanie; interiérové a exteriérové maľovanie a natieranie; izolovanie stavieb; zámočnícke služby; stavebné tesárske práce; odborné poradenstvo v oblasti výplní stavebných otvorov, zimných záhrad a balkónových zasklievacích systémov z hľadiska inštalácií a údržby.

40 - Obrábanie kovov; zváranie; rezanie ocele; strihanie (rezanie) kovov; spájkovanie; odlievanie kovov; strojové obrábanie kovov; informácie o úprave a spracovaní materiálov; leštenie trením; frézovanie; galvanizácia, elektrolytické pokovovanie; kalenie kovov; kreslenie, rytie laserom; tepelné opracovanie kovov; konečné opracovanie kovových výrobkov; spracovanie materiálov laserovým lúčom; kováčstvo; výroba energie; prenájom generátorov; likvidácia odpadu; spaľovanie odpadu; dekontaminácia nebezpečných odpadov; triedenie odpadu a recyklovateľného materiálu; zhodnocovanie odpadu; tryskové pieskovanie.

(540) STEELONG

(731) Steelong, s.r.o., Pribinova 10, 811 09 Bratislava, SK;

(740) MAJLINGOVÁ & PARTNERS, s. r. o., Bratislava, SK;

(210) 778-2017

(220) 16.3.2017

11(511) 16, 41

(511) 16 - Knihy; brožúry; informačné a náučné tlačene karty; informačné a náučné cedule; obežníky; letáky; prospekty – všetky vyššie uvedené tovary týkajúce sa alkoholizmu ako aj potrieb a záujmov rodinných príslušníkov osôb, ktoré majú problémy s pitím.

41 - Organizovanie a vedenie konferencií ohľadom informačných služieb určených verejnosti a osobám, hľadajúcim pomoc pri riešení problémov rodín a priateľov alkoholikov; vydávanie (vrátane elektronického vydávania) literatúry o problémoch rodín a priateľov alkoholikov; vzdelávacie služby zamerané na problémy rodín a priateľov alkoholikov.

**(540) AL-ANON**

- (731) Al-Anon Family Group Headquarters, Inc., a New York corporation, 1600 Corporate Landing Parkway, Virginia Beach, 23454-5617 Virginia, US;  
 (740) Bachratá Magdaléna, Mgr., Bratislava, SK;

**(210) 779-2017**

(220) 16.3.2017

**11(511) 16, 41**

- (511) 16 - Knihy; brožúry; informačné a náučné tlačene kardy; informačné a náučné cedule; obežníky; letáky; prospekty – všetky vyššie uvedené tovary týkajúce sa alkoholizmu ako aj potrieb a záujmov rodinných príslušníkov osôb, ktoré majú problémy s pitím.

41 - Organizovanie a vedenie konferencií ohľadom informačných služieb určených verejnosti a osobám, hľadajúcim pomoc pri riešení problémov rodín a priateľov alkoholikov; vydávanie (vrátane elektronického vydávania) literatúry o problémoch rodín a priateľov alkoholikov; vzdelávacie služby zamerané na problémy rodín a priateľov alkoholikov.

**(540) ALATEEN**

- (731) Al-Anon Family Group Headquarters, Inc., a New York corporation, 1600 Corporate Landing Parkway, Virginia Beach, 23454-5617 Virginia, US;  
 (740) Bachratá Magdaléna, Mgr., Bratislava, SK;

**(210) 926-2017**

(220) 13.4.2017

**11(511) 38, 41, 42, 43**

- (511) 38 - Telekomunikačné služby.

41 - Zábava; športová a kultúrna činnosť.

42 - Vedecké a technologické služby a s nimi súvisiaci výskum a projektovanie, priemyselné analýzy a priemyselný výskum, navrhovanie a vývoj počítačového hardvéru a softvéru.

43 - Stravovacie služby; prechodné ubytovanie.

**(540) UNEXPECTED SALE**

- (731) Unibail - Rodamco Česká republika, s.r.o., Na Příkopě 388/1, 110 00 Praha 1 - Staré Město, CZ;  
 (740) Bartošík Šváby s.r.o., Bratislava, SK;

**(210) 932-2017**

(220) 13.4.2017

**11(511) 38, 41, 42, 43**

- (511) 38 - Telekomunikačné služby.

41 - Zábava; športová a kultúrna činnosť.

42 - Vedecké a technologické služby a s nimi súvisiaci výskum a projektovanie, priemyselné analýzy a priemyselný výskum, navrhovanie a vývoj počítačového hardvéru a softvéru.

43 - Stravovacie služby; prechodné ubytovanie.

**(540) UNEXPECTED CHRISTMAS**

- (731) Unibail-Rodamco Česká republika, s.r.o., Na Příkopě 388/1, 110 00 Praha, CZ;  
 (740) Bartošík Šváby s.r.o., Bratislava, SK;

**(210) 962-2017**

(220) 20.4.2017

**11(511) 44**

- (511) 44 - Zubné lekárstvo; ortodontické služby; salóny krásy.

**(540) Dental Brothers**

- (731) Bayhill s.r.o., Suche Miesto 52/a, 900 25 Chorvátsky Grob, SK;

**(210) 972-2017**

(220) 24.10.2014

(310) 57262/2014

(320) 19.6.2014

(330) CH

**11(511) 9, 11, 34**

- (511) 9 - Nabíjačky batérií; batérie do elektronických cigariet; batérie pre elektronické prístroje, ktoré slúžia na ohrievanie tabaku; nabíjačky batérií pre elektronické prístroje, ktoré slúžia na ohrievanie tabaku; USB nabíjačky pre elektronické prístroje, ktoré slúžia na ohrievanie tabaku; automobilové nabíjačky pre elektronické cigarety; automobilové nabíjačky, ktoré slúžia na ohrievanie tabaku.

11 - Elektronické odparovače; elektronické ohrievacie zariadenia na premenu tekutín na paru; prístroje na vytváranie inhalačných látok; elektrické odparovače.

34 - Tabak, surový alebo spracovaný; tabakové výrobky; cigarety; krátke cigary; tabak na súľanie vlastných cigariet; fajkový tabak; cigarety so zmesou tabaku a klinčekov (kretok); tabakové náhradky (nie na lekárske účely); fajčiarske potreby; cigaretový papier; cigaretové trubičky; cigaretové filtre; fajky; tabakové tyčinky; ohrievané tabakové výrobky; elektronické zariadenia na ohrievanie cigariet; elektronické fajčiarske zariadenia na ohrievanie a odparovanie tekutín (obsahujúcich nikotín) alebo tabaku, s cieľom uvoľniť nikotín na inhaláciu; elektronické cigarety; elektronické prístroje na inhaláciu nikotínu; odparovacie prístroje pre tabak, tabakové výrobky a náhradky tabaku; fajčiarske výrobky pre elektronické cigarety; prístroje na zhášanie ohriatych tabakových tyčínok; časti a súčiastky pre elektronické cigarety alebo zariadenia na ohrievanie tabaku; puzdrá na dobíjanie elektronických cigariet.

**(540) HEAT DON'T BURN**

(646) 013403415, 24.10.2014

(731) Philip Morris Products S. A., Quai Jeanrenaud 3, CH-2000 Neuchâtel, CH;

(740) FAJNOR IP s.r.o., Bratislava, SK;

**(210) 1056-2017**

(220) 21.4.2017

**11(511) 9, 16, 28, 35, 38, 41**

- (511) 9 - Elektronické, optické a meracie prístroje a zariadenia; prístroje na záznam, prenos, spracovanie a reprodukciu zvuku, obrazu alebo údajov; telekomunikačné prístroje a zariadenia; vysielacie zariadenia; prepájacie alebo smerovacie zariadenia; magnetické nosiče údajov; počítače; periférne zariadenia počítačov; elektronické obvody na prenos programových údajov; počítačový softvér



(nahraté počítačové programy); počítačový softvér (sťahovateľný); elektronické publikácie (sťahovateľné); digitálna hudba (sťahovateľná); MP3 prehrávače; videofilmy; mikroprocesory; počítačové klávesnice; modemy; čipové telefónne karty; exponované filmy; kreslené filmy; fotoaparáty; gramofónové platne; gramofóny; hudobné mincové automaty; kamery; magnetofóny; mobilné telefóny; elektronické stieracie žreby na lotériové hry (softvér).

16 - Papier; kartón; lepenka; tlačoviny; tlačené publikácie; časopisy (periodiká); noviny; knihy; prospekty; brožúry; plagáty; fotografie (tlačoviny); pohľadnice; kalendáre; katalógy; príručky; sprievodcovia (tlačené publikácie); ročenky; tlačené reklamné materiály; letáky; kancelárske potreby okrem nábytku.

28 - Biliardové stoly; karty na blngo; dáma (hra); domino (hra); hracie karty; hracie kocky; hracie žetóny; stavebnicové kocky (hračky); kolký (hra); ruletové kolesá; stolové hry; šachové hry; šípky (hra); žetóny na hazardné hry; stieracie žreby na lotériové hry; výherné hracie automaty; prístroje na elektronické hry; hracie žreby a tikety.

35 - Poradenské a konzultačné služby v oblasti reklamy; poradenské a konzultačné služby v oblasti obchodnej administratívy; poradenské a konzultačné služby v oblasti služieb uvedených v triede 35 tohto zoznamu; poskytovanie obchodných alebo podnikateľských informácií; marketing; obchodný alebo podnikateľský prieskum; prieskum verejnej mienky; prieskum trhu; analýzy nákladov; hospodárske (ekonomické) predpovede; správa počítačových súborov; zbieranie údajov do počítačových databáz; zoraďovanie údajov v počítačových databázach; vzťahy s verejnosťou (public relations); organizovanie obchodných alebo reklamných výstav; personálne poradenstvo; predvádzanie tovaru; lepenie plagátov; obchodná správa licencií výrobkov a služieb (pre tretie osoby); prezentácia výrobkov v komunikačných médiách pre maloobchod; rozširovanie reklamných alebo inzertných oznamov; rozširovanie reklamných materiálov zákazníkom (letáky, prospekty, tlačoviny, vzorky); vydávanie reklamných textov; aktualizovanie reklamných materiálov; prenájom reklamných plôch; rozhlasová reklama; reklama; online reklama na počítačovej komunikačnej sieti; reklama prostredníctvom mobilných telefónov; reklamné agentúry; televízna reklama; reklamné služby prostredníctvom akéhokoľvek média, prostredníctvom telefónnej siete, dátovej siete, informačnej siete, elektronickej siete, komunikačnej siete alebo počítačovej siete; poskytovanie informácií obchodného alebo reklamného charakteru; poskytovanie multimediálnych informácií obchodného alebo reklamného charakteru; vyhľadávanie informácií v počítačových súboroch (pre tretie osoby); prenájom reklamných materiálov; obchodné sprostredkovateľské služby; spracovanie textov; vyhľadávanie sponzorov; komerčné informačné kancelárie.

38 - Elektronická pošta; vysielanie káblovej televízie; vysielacie služby; telekomunikačné služby; televízne vysielanie; rozhlasové vysielanie; telefonické služby; spravodajské kancelárie; prenájom prístrojov na prenos správ; poskytovanie audiotextových telekomunikačných služieb.

41 - Vzdelávanie; zábava; zábavné parky; informácie o možnostiach zábavy; organizovanie a vedenie lotérií a stávkových hier; organizovanie lotérií a stávkových hier prostredníctvom internetu; organizovanie a vedenie hier o peniaze; organizovanie elektronických kurzových stávk; organizovanie kurzových stávk; organizovanie kurzových stávk prostredníctvom internetu; hazardné hry (herne); poskytovanie športovísk; tvorba televíznych programov; tvorba publicistických, spravodajských, zábavných a vzdelávacích programov; nahrávanie videofilmov; televízna zábava; divadelné predstavenia; tvorba divadelných alebo iných predstavení; prenájom kinematografických prístrojov; prenájom osvetľovacích prístrojov do divadelných sál a televíznych štúdií; prenájom dekorácií na predstavenia; požíčovanie kinematografických filmov; požíčovanie videopások; produkcia filmov (nie reklamných); filmové štúdiá; poskytovanie informácií v oblasti kultúry, športu, zábavy a vzdelávania; výchovno-zábavné klubové služby; organizovanie a vedenie koncertov; organizovanie plesov; organizovanie súťaží krásy; organizovanie športových súťaží; organizovanie vedomostných súťaží; organizovanie zábavných súťaží; organizovanie kultúrnych alebo vzdelávacích výstav; organizovanie a vedenie konferencií; organizovanie a vedenie školení; organizovanie živých vystúpení; plánovanie a organizovanie večierkov; nahrávacie štúdiá (služby); reportérske služby; vydávanie textov (okrem reklamných); elektronická edičná činnosť v malom (DTP služby); on-line poskytovanie elektronických publikácií (bez možnosti kopírovania); on-line vydávanie elektronických kníh, novín a časopisov; on-line poskytovanie počítačových hier (z počítačových sietí); prenájom videorekordérov; požíčovanie audioprístrojov; organizovanie a vedenie konferencií poskytované on-line prostredníctvom telekomunikačného spojenia alebo počítačovej siete; organizovanie a vedenie seminárov poskytované on-line prostredníctvom telekomunikačného spojenia alebo počítačovej siete; organizovanie a vedenie tvorivých dielní (výučba) poskytované on-line prostredníctvom telekomunikačného spojenia alebo počítačovej siete; on-line poskytovanie digitálnej hudby (bez možnosti kopírovania); informácie o možnostiach rekreácie, zábavy, výchove a vzdelávaní poskytované on-line z počítačových databáz alebo internetu; tvorba rozhlasových programov; fotografické reportáže; nahrávanie videopások; vydávanie kníh; organizovanie kultúrno-spoločenských podujatí a hier (nie na reklamné účely); organizovanie vedomostných alebo zábavných súťaží prostredníctvom internetu alebo telefónov a mobilných telefónov; rozhlasová zábava; prekladateľské služby; organizovanie zábavných a súťažných hier (okrem reklamných); televízna zábava a súťažné hry vyžadujúce telefonickú účasť divákov; interaktívne zábavné služby s použitím mobilných telefónov; rezervácie vstupeniek na zábavné predstavenia.

(540)



- (591) biela, čierna, sivá, oranžová, červená, žltá  
 (731) N I K É, spol. s r. o., Ilkovičova 34, 812 30 Bratislava-Staré Mesto, SK;  
 (740) TM & PATENT ATTORNEY NEUSCHL s. r. o., Bratislava, SK;

(210) 1057-2017

(220) 21.4.2017

11(511) 16, 35, 38, 41, 42

(511) 16 - Albumy; atlasy; baliaci papier; blahoprajné pohľadnice; brožované knihy; brožúry; ceruzky; časopisy (periodiká); držiaky na písacie potreby; etikety okrem textilných; tlačivá (formuláre); fotografie; zariadenia na paspartovanie fotografií; grafické znaky; grafické zobrazenia; grafické vzory (tlačoviny); kalendáre; kancelárske potreby okrem nábytku; kartotékové lístky; katalógy; knihy; záložky do kníh; komiksy; kopírovacie zariadenia; lepenkové alebo papierové škatule; lístky; listový papier; mapy; noviny; obálky (papiernický tovar); obaly na doklady; spisové obaly (papiernický tovar); obežníky; obrazy; papierové obrúsky (prestieranie); nože na papier (kancelárske potreby); papier do kopírovacích strojov; papier; papiernický tovar; pastelky; puzdrá na pasy; pečiatky, pečate; pečatné vosky; perá (kancelárske potreby); peračníky; tlačoviny; písacie potreby; písmená (tlačiarenské typy); plagáty; časové rozvrhy (tlačoviny); podložky na písanie; pohľadnice; portréty; poznámkové zošity; príručky; prospekty; tlačené publikácie; reklamné tabule z papiera, kartónu alebo lepenky; grafické reprodukcie; ročenky; papierové servítky; skicáre; šablóny (kancelárske potreby); školské potreby (papiernický tovar); papierové štítky (kancelárske potreby); tabule na zapichovanie oznamov; útržkové bloky; papierové vreckovky; papierové vlajky; zoraďovače, šanóny (na voľné listy); zošity; zošivačky (kancelárske potreby); písacie stroje a kancelárske potreby okrem nábytku; papierové lepiace štítky; lepidlá na kancelárske použitie alebo pre domácnosť; lepiace pásy na kancelárske použitie alebo pre domácnosť; papierové alebo plastové vrecia a vrecká na balenie.

35 - Reklamné agentúry; lepenie plagátov; podpora predaja (pre tretie osoby); služby predplácania novín a časopisov (pre tretie osoby); prenájom reklamného času v komunikačných médiách; prenájom reklamných materiálov; prenájom reklamných plôch; prieskum trhu; prieskum verejnej mienky; reklama; on line reklama na počítačovej komunikačnej sieti; vydávanie reklamných textov; aktualizovanie reklamných materiálov; zásielkové reklamné služby; rozmnožovanie dokumentov; rozhlasová reklama; rozširovanie reklamných oznamov; rozširovanie reklamných

materiálov zákazníkom (letáky, prospekty, tlačoviny, vzorky); spracovanie textov; televízna reklama; lepenie plagátov; prehľad tlače (výstrižkové služby); grafická úprava tlačovín na reklamné účely; prezentácia výrobkov v komunikačných médiách pre maloobchod; obchodné rady a informácie spotrebiteľom; organizovanie komerčných alebo reklamných výstav; organizovanie obchodných alebo reklamných veľtrhov; personálne poradenstvo; zbieranie údajov do počítačových databáz; vzťahy s verejnosťou (public relations); vyhľadávanie sponzorov; spracovanie textov; zoraďovanie údajov v počítačových databázach; zbieranie údajov do počítačových databáz; odborné obchodné poradenstvo; obchodná administratíva; zostavovanie štatistik; obchodné sprostredkovanie služieb uvedených v triedach 35, 38 a 41 tohto zoznamu; obchodné sprostredkovateľské služby s tovarmi uvedenými v triede 16 tohto zoznamu; maloobchodné a veľkoobchodné služby s tlačovinami, s časopismi, s CD a DVD diskami; administratívne spracovanie obchodných objednávok; marketing.

38 - Posielanie správ; počítačová komunikácia; poskytovanie diskusných fór on line; prenos správ a obrazových informácií prostredníctvom počítača; on-line elektronické komunikačné služby; komunikácia prostredníctvom on-line blogov; on line služby na zasielanie správ; on-line poskytovanie informácií v oblasti telekomunikácií; poskytovanie používateľského prístupu k multimediálnemu obsahu on-line; poskytovanie prístupu do databáz; prenos správ a obrazových informácií prostredníctvom internetu; poskytovanie používateľského prístupu do svetovej počítačovej siete a k on-line stránkam s rôznymi témami; rozhlasové a televízne vysielanie; satelitné vysielanie; digitálne zvukové vysielanie; DVB-T vysielanie; vysielanie káblovej televízie; prenájom telekomunikačných prístrojov, najmä pre rozhlas a pre televíziu; spravodajské kancelárie; prenos správ a obrazových informácií pomocou počítača.

41 - Elektronická edičná činnosť v malom (DTP služby); zalamovanie textov (nie na reklamné účely); fotografické reportáže; fotografovanie; požičovne kníh (knižnice); písanie textov (okrem reklamných); on-line poskytovanie elektronických publikácií (bez možnosti kopírovania); poskytovanie on-line zábavy; on-line herné služby; publikačné služby (okrem vydávanie reklamných textov); organizovanie on-line školení; on-line vydávanie elektronických knižných recenzií (bez možnosti kopírovania); on-line poskytovanie počítačových hier (z počítačových sietí); vydávanie on-line multimediálnych materiálov; on-line vydávanie elektronických kníh a časopisov; poskytovanie informácií v oblasti vzdelávania prostredníctvom on-line databáz alebo internetu; prekladateľské služby; písanie textov scenárov nie na reklamné účely; rozhlasová zábava; televízna zábava; tvorba rozhlasových a televíznych programov; vydávanie časopisov, novín a iných periodických a neperiodických publikácií (okrem reklamných); vydávanie kníh; organizovanie hier (okrem reklamných); organizovanie a vedenie konferencií; organizovanie a vedenie kongresov; organizovanie a vedenie seminárov; organizovanie a vedenie školení; praktický výcvik (ukážky);

organizovanie kultúrnych alebo vzdelávacích výstav; organizovanie lotérií; organizovanie plesov; organizovanie športových súťaží; organizovanie živých vystúpení; organizovanie zábavných súťaží; organizovanie vzdelávacích kurzov; informácie o možnostiach zábavy; zábava; poskytovanie zariadení na oddych a rekreáciu; výchovno-zábavné klubové služby; tvorba videofilmov; poskytovanie služieb uvedených v triede 41 tohto zoznamu prostredníctvom komunikačných médií, elektronickej pošty, SMS správ, počítačových sietí a internetu; poskytovanie informácií v oblasti telesného cvičenia prostredníctvom on-line webovej stránky; poskytovanie informácií o zábave prostredníctvom televíznych, širokopásmových, bezdrôtových a on-line služieb; poskytovanie zábavných multimediálnych programov prostredníctvom televíznych, vysielacích, bezdrôtových a on-line služieb; informácie v oblasti zábavy poskytované on-line z počítačovej databázy alebo internetu.

42 - Host'ovanie na počítačových stránkach (webových stránkach); poskytovanie on-line podporných služieb pre používateľov počítačových programov; host'ovanie na blogoch; poskytovanie dočasného používania on-line softvéru bez možnosti prevzatia; tvorba a udržiavanie webových stránok (pre tretie osoby); prenájom počítačov; počítačové programovanie; tvorba softvéru; aktualizovanie počítačových programov; grafické dizajnérstvo; požíčovanie počítačového softvéru; obnovovanie počítačových databáz; aktualizovanie počítačového softvéru, inštalácia počítačového softvéru; prevod (konverzia) počítačových programov a údajov (nie fyzický); poradenstvo v oblasti počítačových programov; prenájom webových serverov; ochrana počítačov proti počítačovým vírusom; poskytovanie internetových vyhladávačov.

(540)



(591) modra, biela

(731) FBC Media, s.r.o., Dvořákovo nábr. 4D, 811 02 Bratislava-Staré Mesto, SK;

(740) TM &amp; PATENT ATTORNEY NEUSCHL s. r. o., Bratislava, SK;

(210) 1058-2017

(220) 21.4.2017

11(511) 16, 35, 41

(511) 16 - Ocel'ové písmená; oceľové pierka; dávkovače lepiacej pásky (kancelárske potreby); pečiatky (s adresnými údajmi); strojčeky na tlačenie adresy; papier; plagáty; reklamné tabule z papiera, kartónu alebo lepenky; frankovacie stroje na kancelárske použitie; kancelárske štipce; spony na perá; zošívачky (kancelárske potreby); albumy; obrazy; tlače (rytiny); pásky (prstence) na cigary;

orezávacie strojčeky na ceruzky (elektrické aj neelektrické); knižné zarážky; opierky na ruky pre maliarov; vodové farby (akvarely); architektonické modely; spisové obaly (papiernický tovar); bridlicové tabuľky; bridlice (na kreslenie); strieborný papier; modelovacia hlina; aritmetické tabuľky; rytiny; umelecké litografie; obrazy (maľby) zarámované alebo nezarámované; ceruzky; noviny; periodiká; atlasy; zoraďovače, šanóny (na voľné listy); gumené pásky na kancelárske použitie; podložky pod pivové poháre; listky; biologické vzorky na mikroskopické pozorovanie (učebné pomôcky); tlačiarenské štočky; skicáre; útržkové bloky; cievky s páskami do písacích strojov; držiaky na písacie potreby; brožúry; výšivkové vzory; pripínáčiky; navlhčovacie hubky (kancelárske potreby); maliarske štetce; pijavý papier; pečate; pečatidlá; napustené pečiatkovačie podušky; pečatné vosky; kancelárske pečatné stroje; materiály na pečatenie; zošity; zásuvky na rozdeľovanie a počítanie mincí; vzory na kopírovanie; priesvitný papier (pauzovací); pauzovacie plátno; náprstky na ochranu pred zranením; typy, tlačové písmo; kopírovací uhl'ový papier; papier do záznamových zariadení; poznámkové zošity; rysovacie uholníky, príložíky; mapy; vyučovacie pomôcky okrem prístrojov a zariadení; kartotékové listky; hárky papiera; kartón; lepenka; lepenkové škatule na klobúky; dierovacie karty do žakárových strojov; tuby z kartónu; katalógy; kovové príchytky na kartotéčné listky; spevníky; sádzacie rámy (polygrafia); obaly na doklady; maliarske stojany; číslice (tlačiarenské typy); tuš; chromolitografy (polygrafia); modelovacie vosky okrem dentálnych; zoraďovače (kancelárske potreby); kancelárske dierkovače; toaletný papier; knihy; rysovacie kružidlá; tlačiarenské typy (písmená a číslice); písmená (tlačiarenské typy); tlačiarenské ručné sádzadlá; zásuvky na spisy; papierové kornúty; korekčné laky (kancelárske potreby); korekčné tuše (heliografia); tuhy do ceruziek (náplne); histologické rezy (učebné pomôcky); rysovacie krividlá; obaly (papiernický tovar); krieda na písanie; litografická krieda; krajčírka krieda; držiaky na kriedu; násady na ceruzky; mechanické ceruzky; papierové obaly na mliečne výrobky; kancelárske štipce; valce do písacích strojov; obtlačky; grafické vzory (tlačoviny); mramorovacie hrebene (pomôcky pre výtvarníkov); rysovacie dosky; rysovacie potreby; rysovacie nástroje; diagramy; obálky (papiernický tovar); kopírovacie zariadenia; leptané štočky; baliaci papier; hroty pier; písacie stroje (elektrické aj neelektrické); puzdrá na perá, perečníky; hroty písacích pier zo zlata; pomôcky na vymazávanie; písacie potreby; emblémy (papierové pečate); šablóny na vymazávanie; gumy na gumovanie; papier do elektrokardiografov; dierovačky (kancelárske potreby); atramenty; farbace pásky; kalamáre; kancelárske obálkovacie stroje; fotografie (tlačoviny); pijaky; pečiatky; knihárske textilie; rysovacie súpravy; účtovné knihy; zoznamy; figuríny z papierovej drviny; filtračný papier; filtračné materiály (papier); tlačivá (formuláre); kancelárske potreby okrem nábytku; uhol' na umelecké kreslenie; šablóny (kancelárske potreby); tlačiarenské sadzobnice; galvanotypy (polygrafia); geografické mapy; zemské gló-

busy; misky na vodové farby pre umelcov; grafické reprodukcie; grafické zobrazenia; škrabky na kancelárske použitie; rytecké dosky; hektografy; časové rozvrhy (tlačoviny); navlhčovadlá (kancelárske potreby); pohľadnice; tlačoviny; ručné etiketovacie prístroje; podklady na tlačenie, nie textilné; prenosné tlačiarňičky (kancelárske potreby); tlačené publikácie; príručky; listový papier; ťažidlo na papieri; kopírovacie ihly na rysovanie alebo kreslenie; rysovacie perá; stolové prestieranie z papiera; litografie; litografické dosky; brožované knihy; svietivý papier; papierová drvina; paragóny; značkovacia krieda; modelovacie plastové hmoty; modelovacie hmoty; modelovacie pasty; papierové vreckovky; farbiace plátna do rozmnožovacích strojov; papierové obrusy; školské tabule; kancelárske sponky; paginovačky; olejotlače; záložky do kníh; papierové pečate; palety pre maliarov; pantografy (rysovacie potreby); papiernický tovar; pergamenový papier; pastelky; krajčírské strihy; puzdrá na šablóny; maliarske valčeky pre domácnosť; maliarske plátna; škatule s farbami (školské pomôcky); baliace plastové fólie; zariadenia na paspartovanie fotografií; stojany na fotografie; zinkografické štočky; nákresy; dosky na spisy; plniace perá; šablóny na kreslenie a maľovanie; rozmnožovacie blany; portréty; papierové ozdobné kvetináče; rozmnožovacie stroje a prístroje; papierové pásy a štítky na zaznamenávanie počítačových programov; prospekty; papier na rádiogramy; rysovacie pravítka; tlačové reglety; knihárske potreby; knihárske plátno; knihárske nite; farbiate plátna do kopírovacích strojov; perá (kancelárske potreby); časopisy (periodiká); papierové pásy; pásy do písacích strojov; papierové alebo plastové vrecká a tašky na balenie; podušky na pečiatky; školské potreby (papiernický tovar); záložky do kníh; blahoprajné pohľadnice; mastenec (krajčírská krieda); guľôčky do guľôčkových pier; papierové podložky na stôl (anglické prestieranie); podložky na písanie; klávesy písacích strojov; stojany na pečiatky; puzdrá na pečiatky; poštové známky; stojany na pečiatky; priesvitky (papiernický tovar); etiketovacie kliešte; glutín (kancelárske lepidlo alebo lepidlo pre domácnosť); lepidlá na kancelárske použitie alebo pre domácnosť; lepiace pásy na kancelárske použitie alebo pre domácnosť; adresné štítky do adresovacích strojov; ročenky; kalendáre; škrobové lepidlá pre domácnosť a na kancelárske použitie; štetce; samolepky pre domácnosť a na kancelárske použitie; gumičky (kancelárske potreby); papierové podbradníky; drevitá lepenka (papiernický tovar); drevitý papier; papierové alebo lepenkové krabice; stojany na perá a ceruzky; papierové alebo lepenkové obaly na fľaše; papierové podložky pod poháre; oznámenia (papiernický tovar); plastové bublinové fólie (na balenie); papierové zástavy; skartovačky (kancelárske potreby); fólie z regenerovanej celulózy na balenie; skrine na spisy (kancelárske potreby); lepidlá na kancelárske použitie alebo pre domácnosť; nože na papier (kancelárske potreby); papierové alebo plastové vrecká na odpadky; strúhadlá na ceruzky (elektrické aj neelektrické); odličovacie papierové obrúsky; papierové servítky; papierové obrúsky (prestieranie); uholníky na rysovanie;

príložníky na rysovanie; násadky na perá; písacie súpravy (papiernický tovar); kalamáre; obaly na súpravy písacích potrieb; grafické znaky; papierové alebo lepenkové obaly na fľaše; papierové alebo lepenkové pútače; papierové utierky; papierové utierky na tvár; papierové alebo lepenkové etikety; rydlá (rycie ihly); viskózové fólie na balenie; lepiace gumy na kancelárske použitie alebo pre domácnosť; pogumované plátno pre papiernictvo; vyzina (želatína) na kancelárske použitie a pre domácnosť; vrecká do mikrovlnných rúr; papierové filtre na kávu; paletizačné plastové fólie (prilnavé, naťahovacie); pásy do počítačových tlačiarní; papierové alebo kartónové vývesné tabule; samolepky (papiernický tovar); knihárske stroje a prístroje (kancelárske potreby); komiksy; kopírovací papier (papiernický tovar); puzdrá na šekové knižky; atramentové tyčinky; kamenné kalamáre (nádobky na atrament); hudobné blahoželanania (pohľadnice); obežníky; škrobové obalové materiály; parafínový papier; puzdrá na pasy; kaligrafické štetce; písacie nástroje; papier do skriň (parfumovaný alebo neparfumovaný); prístroje na tlačenie na kreditné karty, nie elektrické; laminovačky na dokumenty (kancelárske potreby); papier xuan (na čínsku kaligrafiu a čínske maľby); zotierače tabúl; tabule na zapichovanie oznamov; ukazovadlá, nie elektrické; ozdobné papierové mašle; formy na modelovacie hlíny (pomôcky pre výtvarníkov); sponky na bankovky; nákupné karty (nie na hranie); papierové alebo plastové absorpčné háčky alebo fólie na balenie potravín; papierové alebo plastové háčky alebo fólie regulujúce vlhkosť na balenie potravín; korekčné pásy (kancelárske pomôcky); maliarske palety; značkovacie perá (papiernický tovar); letáky; obálky na dokumenty (papiernický tovar); držiačky stránok otvorenej knihy; polymérová modelovacia hmota; pečiatky na znehodnocovanie známok; papierové alebo lepenkové baliace materiály (výplňové, tlmiace); papierové alebo lepenkové vypchávkové materiály; bankovky; značkovací kriedový sprej; tlačené poukážky; ryžový papier; plastové vrecká na exkrementy zvierat chovaných v domácnosti; japonský ozdobný papier (washi); papierové obrusy (behúne); tlačené partitúry; papierové stolové vlajky; papierové trojcipe vlajočky.

35 - Pomoc pri riadení obchodnej činnosti; poskytovanie obchodných alebo podnikateľských informácií; lepenie plagátov; kancelárie zaoberajúce sa dovozom a vývozom; komerčné informačné kancelárie; analýzy nákladov; rozširovanie reklamných oznamov; fotokopírovacie služby; sprostredkovateľne práce; prenájom kancelárskych strojov a zariadení; účtovníctvo; vedenie účtovných kníh; zostavovanie výpisov z účtov; obchodné alebo podnikové audity (revízia účtov); poradenstvo pri organizovaní a riadení obchodnej činnosti; personálne poradenstvo; poradenstvo pri riadení podnikov; písanie na stroji; predvádzanie tovaru; rozširovanie reklamných materiálov zákazníkom (letáky, prospekty, tlačoviny, vzorky); pomoc pri riadení obchodných alebo priemyselných podnikov; rozmnožovanie dokumentov; aktualizovanie reklamných materiálov; rozširovanie zoriek tovarov; odborné posudky efektívnosti podnikov; dražby; prieskum

trhu; obchodné odhady; obchodný alebo podnikateľský prieskum; prenájom reklamných materiálov; poradenstvo pri organizovaní obchodnej činnosti; vydávanie reklamných textov; reklama; rozhlasová reklama; obchodný alebo podnikateľský výskum; vzťahy s verejnosťou (public relations); stenografické služby; televízna reklama; prepisovanie správ (kancelárske práce); aranžovanie výkladov; reklamné agentúry; poradenské služby pri riadení obchodnej činnosti; predvádzanie (služby modeliek) na reklamné účely a podporu predaja; marketingový prieskum; správa počítačových súborov; odborné obchodné alebo podnikateľské poradenstvo; hospodárske (ekonomické) predpovede; organizovanie obchodných alebo reklamných výstav; obchodné alebo podnikateľské informácie; prieskum trhu; prieskum verejnej mienky; príprava miezd a výplatných listín; nábor zamestnancov; služby poskytované pri premiestňovaní podnikov; prenájom reklamných plôch; podpora predaja (pre tretie osoby); sekretárske služby; vypracovávanie daňových priznaní; odkazovacie telefónne služby (pre neprítomných predplátciteľov); spracovanie textov; služby predplácania novín a časopisov (pre tretie osoby); zásielkové reklamné služby; administratívna správa hotelov; odborné obchodné riadenie umeleckých činností; zbieranie údajov do počítačových databáz; zoraďovanie údajov v počítačových databázach; organizovanie obchodných alebo reklamných veľtrhov; prenájom fotokopírovacích strojov; on line reklama na počítačovej komunikačnej sieti; zásobovacie služby pre tretie osoby (nákup tovarov a služieb pre iné podniky); vyhľadávanie informácií v počítačových súboroch (pre tretie osoby); prenájom reklamného času v komunikačných médiách; prehľad tlače (výstrižkové služby); prenájom predajných automatov; výber zamestnancov pomocou psychologických testov; služby porovnávania cien; prezentácia výrobkov v komunikačných médiách pre maloobchod; obchodné informácie a rady spotrebiteľom; predplatné telekomunikačných služieb (pre tretie osoby); administratívne spracovanie obchodných objednávok; obchodná správa licencií výrobkov a služieb (pre tretie osoby); subdávateľské služby (obchodné služby); fakturácie; písanie reklamných textov; zostavovanie štatistík; grafická úprava tlačovín na reklamné účely; vyhľadávanie sponzorov; organizovanie módnych prehliadok na podporu predaja; tvorba reklamných filmov; obchodný manažment pre športovcov; marketing; telemarketingové služby; maloobchodné alebo veľkoobchodné služby s farmaceutickými, zverolekáorskými a zdravotníckymi prípravkami a s lekáorskými potrebami; prenájom predajných stánkov; poskytovanie obchodných alebo podnikateľských kontaktných informácií; optimalizácia internetových vyhľadávačov na podporu predaja; optimalizácia obchodovania na webových stránkach; platené reklamné služby typu „klikni sem“; obchodné sprostredkovateľské služby; obchodný manažment pre poskytovateľov služieb na voľnej nohe; vyjednávanie a uzatváranie obchodných transakcií pre tretie osoby; aktualizácia a údržba údajov v počítačových databázach; riadenie obchodnej činnosti v stavebníctve; poskytovanie obchodných informácií pro-

stredníctvom webových stránok; on line poskytovanie obchodného priestoru pre nákupcov a predajcov tovarov a služieb; navrhovanie reklamných materiálov; externé administratívne riadenie podnikov; podávanie daňových priznaní; podnikové riadenie refundovaných programov (pre tretie osoby); prenájom bilbordov; písanie životopisov (pre tretie osoby); indexovanie webových stránok na obchodné alebo reklamné účely; správa programov pre pravidelných cestujúcich v leteckej doprave; plánovanie stretnutí (kancelárske práce); pripomínanie stretnutí (kancelárske práce); správa spotrebiteľských vernostných programov; písanie textov scenárov na reklamné účely; záznamy písomnej komunikácie a údajov; aktualizácia a údržba informácií v registroch; zostavovanie zoznamov informácií na obchodné alebo reklamné účely; obchodné sprostredkovateľské služby v oblasti priradovania potenciálnych súkromných investorov k podnikateľom, ktorí žiadajú o financovanie; výroba telešopingových programov; poradenstvo v oblasti komunikácie (vzťahy s verejnosťou); poradenstvo v oblasti komunikácie (reklama); dohodovanie obchodných zmlúv pre tretie osoby.

41 - Akadémie (vzdelávanie); zábavné parky; zábava; drezúra zvierat; prenájom kinematografických prístrojov; služby estrádnych umelcov; filmové štúdiá; cirkusové predstavenia; organizovanie vedomostných alebo zábavných súťaží; korešpondenčné vzdelávacie kurzy; telesná výchova; prenájom dekorácií na predstavenia; poskytovanie zariadení na oddych a rekreáciu; rozhlasová zábava; vydávanie textov (okrem reklamných); vyučovanie; vzdelávanie; školenia; požičovanie zvukových nahrávok; požičovanie kinematografických filmov; požičovanie kinematografických filmov; produkcia filmov (nie reklamných); gymnastický výcvik; požičovne kníh (knížnice); vydávanie kníh; požičovanie rozhlasových a televíznych prijímačov; tvorba rozhlasových a televíznych programov; varietné predstavenia; služby orchestrov; divadelné predstavenia; tvorba divadelných alebo iných predstavení; televízna zábava; prenájom divadelných kulís; zoologické záhrady (služby); poskytovanie športovísk; pózovanie modelov výtvarným umelcom; služby pojazdných knižníc; služby kasín (hazardné hry); výchovno-zábavné klubové služby; organizovanie a vedenie kolokvií; organizovanie a vedenie konferencií; organizovanie a vedenie kongresov; diskotéky (služby); informácie o výchove a vzdelávaní; skúšanie, preskúšavanie (pedagogická činnosť); informácie o možnostiach zábavy; organizovanie kultúrnych alebo vzdelávacích výstav; hazardné hry (herne); poskytovanie golfových ihrísk; fitness kluby (zdravotné a kondičné cvičenia); služby poskytované prázdninovými tábormi (zábava); organizovanie živých vystúpení; premietanie kinematografických filmov; detské škôlky (vzdelávanie); organizovanie športových súťaží; plánovanie a organizovanie večierok; praktický výcvik (ukážky); služby múzeí (prehliadky, výstavy); nahrávacie štúdiá (služby); informácie o možnostiach rekreácie; požičovanie potápačského výstroja; požičovanie športového výstroja (okrem dopravných prostriedkov); prenájom štadiónov; prenájom videorekordérov;

požičiavanie videopások; organizovanie a vedenie seminárov; tábory na športové sústreďenia; organizovanie a vedenie sympózií; meranie času na športových podujatiach; internátne školy; organizovanie a vedenie tvorivých dielní (výučba); organizovanie súťaží krásy; rezervácie vstupeniek na zábavné predstavenia; postsynchronizácia, dabing; náboženská výchova; organizovanie lotérií; organizovanie plesov; organizovanie predstavení (manažérske služby); herne s hracími automatmi (služby); požičiavanie audiopriestrojov; prenájom osvetľovacích prístrojov do divadelných sál a televíznych štúdií; prenájom tenisových kurtov; požičiavanie videokamier; písanie textov scenárov nie na reklamné účely; strihanie videopások; on line vydávanie elektronických kníh a časopisov; elektronická edičná činnosť v malom (DTP služby); titulkovanie; on line poskytovanie počítačových hier (z počítačových sietí); karaoke služby; hudobné skladateľské služby; nočné kluby (zábava); online poskytovanie elektronických publikácií (bez možnosti kopírovania); fotografické reportáže; fotografovanie; poradenstvo pri voľbe povolania (v oblasti výchovy a vzdelávania); reportérske služby; prekladateľské služby; tlmočenie posunkovej reči; nahrávanie videopások; fotografovanie na mikrofilm; služby agentúr ponúkajúcich vstupenky na zábavné podujatia; písanie textov; organizovanie a vedenie koncertov; kaligrafické služby; zalamovanie textov (nie na reklamné účely); organizovanie módnych prehliadok na zábavné účely; koučovanie (školenie); prenájom športových plôch; služby diskžokejov; tlmočnicke služby; služby osobných trénerov (fitness cvičenia); kurzy telesného cvičenia; odborné preškolenie; hudobná tvorba; požičiavanie hračiek; prenájom vybavenia herní; školské služby (vzdelávanie); on line poskytovanie digitálnej hudby (bez možnosti kopírovania); on line poskytovanie videozáznamov (bez možnosti kopírovania); individuálne vyučovanie; organizovanie a vedenie vzdelávacích fór s osobnou účasťou; skladanie piesní; písanie televíznych a filmových scenárov (tvorba); turistické prehliadky so sprievodcom; vyučovanie pomocou simulátorov; poskytovanie nesťahovateľných televíznych programov prostredníctvom služieb na prenos videí (na požiadanie); vyučovanie japonského čajového obradu sado; vyučovanie bojového umenia aikido; prenájom umeleckých diel; prenájom interiérových akvárií.

(540)



(591) čierna, svetlohnedá

(731) Kratochvíl Arnold, Košické Olšany 145, 044 42 Košické Olšany, SK;

(740) Frnčo Roman, JUDr., Košice, SK;

(210) 1093-2017

(220) 28.4.2017

11(511) 9, 35, 38, 39, 41

(511) 9 - Digitálna hudba (s možnosťou stiahnutia) poskytovaná z internetu; prístroje na záznam, prevod a reprodukciu zvuku a obrazu; filmové kamery; televízne kamery; videokamery; kinematografické kamery; televízne prijímače; premietacie prístroje; zariadenia na úpravu zvuku a obrazu; audiovizuálne prijímače; antény; vysielacie elektronických signálov; vysielacie (telekomunikácie); fotografické prístroje; optické prístroje; telekomunikačné prístroje; satelitné prijímacie a vysielacie prístroje; magnetofóny; gramofóny; rádiá; zariadenia na prenos zvuku; zvukové prehrávacie zariadenia; zosilňovače; reproduktory; prístroje na vedenie, výrobu, prepínanie, transformáciu, akumuláciu, reguláciu alebo ovládanie elektrického prúdu; zariadenia na vysielanie, kódovanie a dekódovanie signálov; zariadenia na spracovanie údajov; počítače; počítačové programy (stahovateľné).

35 - Odborné podnikateľské poradenstvo; poradenstvo pri organizovaní a riadení obchodnej činnosti; ekonomické poradenstvo v obchodnej činnosti; vzťahy s verejnosťou (public relations); reklama; marketing; inzertné služby; rozhlasová reklama; on line reklama na počítačovej komunikačnej sieti; distribúcia tovarov na reklamné účely; automatizované spracovanie údajov; obchodné zastúpenie podnikateľských subjektov; obchodné sprostredkovateľské služby v oblasti kultúry a zábavy; prenájom reklamného času v komunikačných médiách; prenájom reklamného priestoru na internete.

38 - Prenos správ a obrazových informácií prostredníctvom telekomunikačných sietí (telekomunikačná služba); počítačová digitálna komunikácia; služby elektronickej pošty; elektronické zasielanie elektronických novín a časopisov (telekomunikačná služba).

39 - Doprava; skladovanie a balenie tovaru; distribúcia tovarov na dobierku; doručovacie služby (správy alebo tovar).

41 - Elektronická edičná činnosť v malom (DTP služby); kultúrna činnosť; výchova; zábava; nahrávacie štúdiá (služby); dabing; filmový strih (kinematografia); organizovanie zábavných, súťažných, športových, kultúrnych a spoločenských podujatí (s výnimkou podujatí na reklamné účely); poskytovanie vzdelávacích zábavných služieb pre deti v mimoškolských strediskách; výchovnozábavné klubové služby.

(540) **WAR svět válek**

(731) Československá filmová spoločnosť, s.r.o., Václavské náměstí 831/21, 110 00 Praha 1, CZ;

(740) Girmanová Zuzana, Ing., Nitra, SK;

**(210) 1166-2017**

(220) 9.5.2017

**11(511) 7, 11, 21**

(511) 7 - Plničky fliaš plynom.

11 - Zariadenia na výrobu pary.

21 - Fľaše.

**(540)**

(731) Hlavinová Andrea, Mgr., Mládežnícka 421/32, 956 19 Krnča, SK;

**(210) 1171-2017**

(220) 30.4.2017

**11(511) 16, 35, 41**

(511) 16 - Tlačené publikácie; perá (kancelárske potreby); tlačoviny; fotografie; papiernický tovar; knihy; prospekty; letáky; brožúry; katalógy; plagáty; pohľadnice; kalendáre; papierové propagačné materiály.

35 - Reklama.

41 - Vydávanie časopisov, novín a iných periodických a neperiodických publikácií s výnimkou vydávania reklamných a náborových textov; on line vydávanie elektronických kníh, novín a časopisov; elektronická edičná činnosť v malom (DTP služby); online poskytovanie elektronických publikácií (bez možnosti kopírovania); vydávanie kníh; vydávanie textov (okrem reklamných); zalamovanie textov (nie na reklamné účely); organizovanie hier, zábavy; organizovanie a vedenie konferencií, kongresov; organizovanie a vedenie seminárov; školenia; koučovanie (školenie); praktický výcvik (ukážky); organizovanie a vedenie tvorivých dielní (výučba); organizovanie kultúrnych alebo vzdelávacích výstav; organizovanie kurzov, vzdelávacích výcvikov; vyučovanie; vzdelávanie.

**(540) Mágia života**

(731) Magic group, s. r. o., Dukelská 17, 900 01 Modra, SK;

(740) JAKUBEK &amp; PARTNERS, s. r. o., Bratislava, SK;

**(210) 1207-2017**

(220) 5.5.2017

**11(511) 16, 21, 25, 32, 35, 43**

(511) 16 - Tlačené publikácie; tlačoviny; prospekty; katalógy; zoznamy; obežníky; reklamné tabule z papiera, kartónu alebo lepenky; papierové alebo lepenkové pútače; plagáty; papierové zástavy; lepiace štítky, papierové nálepky (papiernický tovar); papierové alebo lepenkové etikety; papierové obrusy na stôl; papierové obrusy; papierové obrúsky (prestieranie); papierové podložky na stôl (anglické prestieranie); papierové podložky pod poháre; podložky pod pivo poháre; papie-

rové servítky; papierové utierky; papierové vreckovky; lepenkové alebo papierové škatule; lepenkové alebo papierové obaly na fľaše; kartón, lepenka; tuby z kartónu.

21 - Podnosy (táčne); papierové tanierne; priklapy na jedlo; držiaky na jedálne lístky; poháre na pitie; sklenené poháre; pivo poháre; papierové alebo plastové poháre; fľaše; krčahy; džbány; otvárače na fľaše (elektrické aj neelektrické); vývrtky (elektrické aj neelektrické).

25 - Čiapky; šiltovky; oblečenie; odevy; vrchné ošatenie; zástery.

32 - Pivo; ležiak; svetlé pivo; porter (silné čierne pivo); stout (silné čierne pivo); sladové pivo; pivo obohatené minerálmi; pivo s kávovou príchuťou; nealkoholické pivo; nízkoalkoholické pivo; pivo koktaily; shandy (pivo s limonádou); chmelové výťažky na výrobu piva; sladina; pivná mladinka; chmelové výťažky používané na prípravu nápojov.

35 - Kancelárie zaoberajúce sa dovozom a vývozem; obchodné sprostredkovateľské služby; zäsobovacie služby pre tretie osoby (nákup tovarov a služieb pre iné podniky); maloobchodné alebo veľkoobchodné služby s tovarmi uvedenými v triedach 16, 21, 25, 32 tohto zoznamu; maloobchodné alebo veľkoobchodné služby s činidlami na čistenie a konzervovanie piva, s konzervačnými prípravkami na pivo, s farbivami do piva, s výčapnými zariadeniami (na pivo), so stojanmi na varenie piva, s pivovými čerpadlami, s pivným octom, s domácimi a kuchynskými potrebami a nádobami, s výrobkami zo skla a porcelánu, s odevmi, s obuvou a prikrývkami hlavy, s chmeľom, s chmeľovými šiškami, so sladom na výrobu piva a liehovín, s pivom; on line reklama na počítačovej komunikačnej sieti; organizovanie komerčných alebo reklamných veľtrhov; organizovanie obchodných výstav; predvádzanie tovaru; podpora predaja (pre tretie osoby); rozširovanie reklamných materiálov zákazníkom (letáky, prospekty, tlačoviny, vzorky); rozširovanie reklamných alebo inzertných oznamov; vydávanie a aktualizovanie reklamných alebo náborových textov; uverejňovanie reklamných textov; grafická úprava tlačovín na reklamné účely; prenájom reklamného času v komunikačných médiách; prenájom reklamných materiálov; prenájom reklamných plôch; poskytovanie obchodných alebo podnikateľských informácií; administratívne spracovanie obchodných objednávok; obchodný alebo podnikateľský prieskum; prieskum trhu.

43 - Pivárne (služby); pohostinské služby (ubytovanie); bary (služby); rýchle občerstvenie (snack-bary).

**(540) Kovár**

(731) Porter Slovakia, s.r.o., Kliňanská cesta 567, 029 01 Námestovo, SK;

(740) PK advisory s. r. o., Bratislava, SK;

**(210) 1211-2017**

(220) 5.5.2017

**11(511) 16, 21, 25, 32, 35, 43**

(511) 16 - Tlačené publikácie; tlačoviny; prospekty; katalógy; zoznamy; obežníky; reklamné tabule z papiera, kartónu alebo lepenky; papierové alebo lepenkové pútače; plagáty; papierové zástavy; lepiace štítky, papierové nálepky (papiernický tovar); papierové alebo lepenkové etikety; papierové obrusy na stôl; papierové obrusy; papierové obrúsky (prestieranie); papierové podložky na stôl (anglické prestieranie); papierové podložky pod poháre; podložky pod pivové poháre; papierové servítky; papierové utierky; papierové vreckovky; lepenkové alebo papierové škatule; lepenkové alebo papierové obaly na fľaše; kartón, lepenka; tuby z kartónu.

21 - Podnosy (táčne); papierové tanier; príklopy na jedlo; držiaky na jedálne lístky; poháre na pitie; sklenené poháre; pivové poháre; papierové alebo plastové poháre; fľaše; krčahy; džbány; otvárače na fľaše (elektrické aj neelektrické); vývrtky (elektrické aj neelektrické).

25 - Čiapky; šiltovky; oblečenie; odevy; vrchné ošatenie; zástery.

32 - Pivo; ležiak; svetlé pivo; porter (silné čierne pivo); stout (silné čierne pivo); sladové pivo; pivo obohatené minerálmi; pivo s kávovou príchuťou; nealkoholické pivo; nízkoalkoholické pivo; pivové koktaily; shandy (pivo s limonádou); chmeľové výťažky na výrobu piva; sladina; pivná mladinka; chmeľové výťažky používané na prípravu nápojov.

35 - Kancelárie zaoberajúce sa dovozom a vývozom; obchodné sprostredkovateľské služby; zásobovacie služby pre tretie osoby (nákup tovarov a služieb pre iné podniky); maloobchodné alebo veľkoobchodné služby s tovarmi uvedenými v triedach 16, 21, 25, 32 tohto zoznamu; maloobchodné alebo veľkoobchodné služby s činidlami na čírenie a konzervovanie piva, s konzervačnými prípravkami na pivo, s farbivami do piva, s výčapnými zariadeniami (na pivo), so stojanmi na varenie piva, s pivovými čerpadlami, s pivným octom, s domácimi a kuchynskými potrebami a nádobami, s výrobkami zo skla a porcelánu, s odevmi, s obuvou a prikrývkami hlavy, s chmeľom, s chmeľovými šiškami, so sladom na výrobu piva a liehovín, s pivom; on line reklama na počítačovej komunikačnej sieti; organizovanie komerčných alebo reklamných veľtrhov; organizovanie obchodných výstav; predvádzanie tovaru; podpora predaja (pre tretie osoby); rozširovanie reklamných materiálov zákazníkom (letáky, prospekty, tlačoviny, vzorky); rozširovanie reklamných alebo inzertných oznamov; vydávanie a aktualizovanie reklamných alebo náborových textov; uverejňovanie reklamných textov; grafická úprava tlačovín na reklamné účely; prenájom reklamného času v komunikačných médiách; prenájom reklamných materiálov; prenájom reklamných plôch; poskytovanie obchodných alebo podnikateľských informácií; administratívne spracovanie obchodných objednávok; obchodný alebo podnikateľský prieskum; prieskum trhu.

43 - Pivárne (služby); pohostinské služby (ubytovanie); bary (služby); rýchle občerstvenie (snack-bary).

**(540) Vilém z Pernštejna**

(731) Porter Slovakia, s.r.o., Klišanská cesta 567, 029 01 Námestovo, SK;

(740) PK advisory s. r. o., Bratislava, SK;

**(210) 1213-2017**

(220) 5.5.2017

**11(511) 16, 21, 25, 32, 35, 43**

(511) 16 - Tlačené publikácie; tlačoviny; prospekty; katalógy; zoznamy; obežníky; reklamné tabule z papiera, kartónu alebo lepenky; papierové alebo lepenkové pútače; plagáty; papierové zástavy; lepiace štítky, papierové nálepky (papiernický tovar); papierové alebo lepenkové etikety; papierové obrusy na stôl; papierové obrusy; papierové obrúsky (prestieranie); papierové podložky na stôl (anglické prestieranie); papierové podložky pod poháre; podložky pod pivové poháre; papierové servítky; papierové utierky; papierové vreckovky; lepenkové alebo papierové škatule; lepenkové alebo papierové obaly na fľaše; kartón, lepenka; tuby z kartónu.

21 - Podnosy (táčne); papierové tanier; príklopy na jedlo; držiaky na jedálne lístky; poháre na pitie; sklenené poháre; pivové poháre; papierové alebo plastové poháre; fľaše; krčahy; džbány; otvárače na fľaše (elektrické aj neelektrické); vývrtky (elektrické aj neelektrické).

25 - Čiapky; šiltovky; oblečenie; odevy; vrchné ošatenie; zástery.

32 - Pivo; ležiak; svetlé pivo; porter (silné čierne pivo); stout (silné čierne pivo); sladové pivo; pivo obohatené minerálmi; pivo s kávovou príchuťou; nealkoholické pivo; nízkoalkoholické pivo; pivové koktaily; shandy (pivo s limonádou); chmeľové výťažky na výrobu piva; sladina; pivná mladinka; chmeľové výťažky používané na prípravu nápojov.

35 - Kancelárie zaoberajúce sa dovozom a vývozom; obchodné sprostredkovateľské služby; zásobovacie služby pre tretie osoby (nákup tovarov a služieb pre iné podniky); maloobchodné alebo veľkoobchodné služby s tovarmi uvedenými v triedach 16, 21, 25, 32 tohto zoznamu; maloobchodné alebo veľkoobchodné služby s činidlami na čírenie a konzervovanie piva, s konzervačnými prípravkami na pivo, s farbivami do piva, s výčapnými zariadeniami (na pivo), so stojanmi na varenie piva, s pivovými čerpadlami, s pivným octom, s domácimi a kuchynskými potrebami a nádobami, s výrobkami zo skla a porcelánu, s odevmi, s obuvou a prikrývkami hlavy, s chmeľom, s chmeľovými šiškami, so sladom na výrobu piva a liehovín, s pivom; on line reklama na počítačovej komunikačnej sieti; organizovanie komerčných alebo reklamných veľtrhov; organizovanie obchodných výstav; predvádzanie tovaru; podpora predaja (pre tretie osoby); rozširovanie reklamných materiálov zákazníkom (letáky, prospekty, tlačoviny, vzorky); rozširovanie reklamných alebo inzertných oznamov; vydávanie a aktualizovanie reklamných alebo náborových textov; uverejňovanie reklamných textov; grafická úprava tlačovín na reklamné účely; prenájom reklamného času v komunikačných médiách; prenájom reklamných materiálov; prenájom re-



klamných plôch; poskytovanie obchodných alebo podnikateľských informácií; administratívne spracovanie obchodných objednávok; obchodný alebo podnikateľský prieskum; prieskum trhu.

43 - Pivárne (služby); pohostinské služby (ubytovanie); bary (služby); rýchle občerstvenie (snack-bary).

**(540) Vilém**

(731) Porter Slovakia, s.r.o., Kliňanská cesta 567, 029 01 Námestovo, SK;

(740) PK advisory s. r. o., Bratislava, SK;

**(210) 1230-2017**

(220) 17.5.2017

**11(511) 29, 30**

(511) 29 - Mlieko; smotana (mliečne výrobky); maslo; syry; mliečne výrobky; náhrady mlieka; mliečne nápoje (s vysokým obsahom mlieka); mliečne dezerty (mliečne výrobky); dezerty zo smotany (mliečne výrobky); jogurty; konzervované sójové bôby (potraviny); smotanové náhradky do kávy bez mlieka (smotanové náhradky).

30 - Káva; kávové nápoje; čaj; čajové nápoje; ľadový čaj; kakao; kakaové nápoje; čokoláda; čokoládové výrobky; čokoládové cestá na koláče; čokoládové nátierky; čokoládové nápoje; cukrovinky; cukríky; cukrárske výrobky; cukor; žuvačky; pekárske výrobky; chlieb; jemné pečivárske výrobky; sušienky, keksy; zákusky, koláče; oblatky; karamelky (cukríky); smotanové zmrzliny; zmrzliny; šerbety (zmrzlinové nápoje); mrazené cukrovinky; mrazené zákusky; mrazené dezerty (koláče); jogurty mrazené (mrazené potraviny); raňajkové cereálie; müsli; kukuričné vločky; cereálne tyčinky; cereálie na priamu konzumáciu; obilninové výrobky; pizza; sendviče; hotové zmesi potravinárskeho cesta a cesta pripraveného na pečenie; cestá na jedlá; cestá na zákusky.

**(540)**



(591) modrá, zlatá

(731) Société des Produits Nestlé S. A., Avenue Nestlé, 55, 1800 Vevey, CH;

(740) Ružička Csekcs s. r. o., Bratislava, SK;

**(210) 1240-2017**

(220) 18.5.2017

**11(511) 9, 38, 42**

(511) 9 - Elektronické publikácie (sťahovateľné); magnetické nosiče údajov; optické nosiče údajov; elektronické nosiče záznamov; DVD disky; CD disky; magnetické disky; optické disky; prístroje na prenos, reprodukciu, spracovanie alebo záznam zvuku, obrazu alebo údajov; počítačový soft-

vér (nahraté počítačové programy); nahraté informácie, údaje a databázy na elektronických, magnetických alebo optických nosičoch; informácie, údaje a databázy v elektronických, dátových a telekomunikačných sieťach (sťahovateľné). 38 - Telekomunikačné služby; prenos elektronickej pošty; prenos informácií prostredníctvom internetu; počítačová komunikácia; poskytovanie priestoru na diskusiu na internete; poskytovanie prístupu do databáz; poskytovanie telekomunikačného pripojenia do svetovej počítačovej siete; poskytovanie telekomunikačných kanálov na telenákupy; poskytovanie užívateľského prístupu do svetovej počítačovej siete; prenos textových a obrazových informácií prostredníctvom počítača; poskytovanie prístupu do databáz; poskytovanie prístupu do dátových systémov; poskytovanie prístupu do dátových aplikácií a dátových systémov.

42 - Návrh a programovanie počítačových databáz, dátových systémov a dátových aplikácií; tvorba a udržiavanie webových stránok (pre tretie osoby); hosťovanie na počítačových stránkach (webových stránkach); obnovenie počítačových databáz; prevod (konverzia) počítačových programov alebo údajov (nie fyzicky); prevod údajov alebo dokumentov z fyzických médií na elektronické médiá; tvorba softvéru; údržba počítačového softvéru; grafické dizajnérstvo.

**(540)**

**FAIRPLAY**

(591) čierna, žltá

(731) PEREX, a. s., Trnavská cesta 39/A, 831 04 Bratislava, SK;

**(210) 1252-2017**

(220) 11.5.2017

**11(511) 9, 16, 28, 35, 38, 41**

(511) 9 - Elektronické, optické a meracie prístroje a zariadenia; prístroje na záznam, prenos, spracovanie a reprodukciu zvuku, obrazu alebo údajov; telekomunikačné prístroje a zariadenia; vysielacie zariadenia, prepájacie alebo smerovacie zariadenia; magnetické nosiče údajov; počítače; periférne zariadenia počítačov; elektronické obvody na prenos programových údajov; počítačový softvér (nahraté počítačové programy); počítačový softvér (sťahovateľný); elektronické publikácie (sťahovateľné), digitálna hudba (sťahovateľná); MP3 prehrávače; videofilmy; mikroprocesory; počítačové klávesnice; modemy; čipové telefónne karty; exponované filmy; kreslené filmy; fotoaparáty; gramofónové platne; gramofóny; hudobné mincové automaty; kamery; magnetofóny; mobilné telefóny; elektronické stieracie žreby na lotériové hry (softvér).

16 - Papier; kartón; lepenka; tlačoviny; tlačené publikácie; časopisy (periodiká); noviny; knihy; prospekty; brožúry; plagáty; fotografie (tlačoviny); pohľadnice; kalendáre; katalógy; príručky; sprievodcovia (tlačené publikácie); ročenky; tlačené reklamné materiály; letáky; kancelárske potreby okrem nábytku.

28 - Biliardové stoly; karty na bingo; dáma (hra); domino (hra); hracie karty; hracie kocky; hracie žetóny; stavebnicové kocky (hračky); kolky (hra); ruletové kolesá; stolové hry; šachové hry; šípky (hra); žetóny na hazardné hry; stieracie žreby na lotériové hry; výherné hracie automaty; prístroje na elektronické hry; hracie žreby a tikety.

35 - Poradenské a konzultačné služby v oblasti reklamy; poradenské a konzultačné služby v oblasti obchodnej administratívy; poradenské a konzultačné služby v oblasti služieb uvedených v triede 35 tohto zoznamu; poskytovanie obchodných alebo podnikateľských informácií; marketing; obchodný alebo podnikateľský prieskum; prieskum verejnej mienky; prieskum trhu; analýzy nákladov; hospodárske (ekonomické) predpovede; správa počítačových súborov; zbieranie údajov do počítačových databáz; zoraďovanie údajov v počítačových databázach; vzťahy s verejnosťou (public relations); organizovanie obchodných alebo reklamných výstav; personálne poradenstvo; predvádzanie tovaru; lepenie plagátov; obchodná správa licencií výrobkov a služieb (pre tretie osoby); prezentácia výrobkov v komunikačných médiách pre maloobchod; rozširovanie reklamných alebo inzertných oznamov; rozširovanie reklamných materiálov zákazníkom (letáky, prospekty, tlačoviny, vzorky); vydávanie reklamných textov; aktualizovanie reklamných materiálov; prenájom reklamných plôch; rozhlasová reklama; reklama; online reklama na počítačovej komunikačnej sieti; reklama prostredníctvom mobilných telefónov; reklamné agentúry; televízna reklama; reklamné služby prostredníctvom akéhokoľvek média, prostredníctvom telefónnej siete, dátovej siete, informačnej siete, elektronickej siete, komunikačnej siete alebo počítačovej siete; poskytovanie informácií obchodného alebo reklamného charakteru; poskytovanie multimediálnych informácií obchodného alebo reklamného charakteru, vyhľadávanie informácií v počítačových súboroch (pre tretie osoby); prenájom reklamných materiálov; obchodné sprostredkovateľské služby; spracovanie textov; vyhľadávanie sponzorov; komerčné informačné kancelárie.

38 - Elektronická pošta; vysielanie káblovej televízie; vysielacie služby; telekomunikačné služby; televízne vysielanie; rozhlasové vysielanie; telefonické služby; spravodajské kancelárie; prenájom prístrojov na prenos správ; poskytovanie audiotextových telekomunikačných služieb.

41 - Vzdelávanie; zábava; zábavné parky; informácie o možnostiach zábavy; organizovanie a vedenie lotérií a stávkových hier; organizovanie lotérií a stávkových hier prostredníctvom internetu; organizovanie a vedenie hier o peniaze; organizovanie elektronických kurzových stávok; organizovanie kurzových stávok prostredníctvom internetu, hazardné hry (herne); poskytovanie športovísk; tvorba televíznych programov; tvorba publicistických, spravodajských, zábavných a vzdelávacích programov; nahrávanie videofilmov; televízna zábava; divadelné predstavenia; tvorba divadelných alebo iných predstavení; prenájom kinematografických prístrojov; prenájom osvetľovacích prístrojov do divadelných sál a televíznych štúdií; prenájom dekorácií na predstavenie; požíčovanie

kinematografických filmov; požíčovanie videopások; produkcia filmov (nie reklamných), filmové štúdiá; poskytovanie informácií v oblasti kultúry, športu, zábavy a vzdelávania; výchovno-zábavné klubové služby; organizovanie a vedenie koncertov; organizovanie plesov; organizovanie súťaží krásy; organizovanie športových súťaží; organizovanie vedomostných súťaží; organizovanie zábavných súťaží; organizovanie kultúrnych alebo vzdelávacích výstav; organizovanie a vedenie konferencií; organizovanie a vedenie školení; organizovanie živých vystúpení; plánovanie a organizovanie večierok; nahrávacie štúdiá (služby); reportérske služby; vydávanie textov (okrem reklamných); elektronická edičná činnosť v malom (DTP služby); on line poskytovanie elektronických publikácií (bez možnosti kopírovania); on line vydávanie elektronických kníh, novín a časopisov; on line poskytovanie počítačových hier (z počítačových sietí); prenájom videorekordérov; požíčovanie audiopriestrojov; organizovanie a vedenie konferencií poskytované on line prostredníctvom telekomunikačného spojenia alebo počítačovej siete; organizovanie a vedenie seminárov poskytované on line prostredníctvom telekomunikačného spojenia alebo počítačovej siete; organizovanie a vedenie tvorivých dielní (výučba) poskytované on line prostredníctvom telekomunikačného spojenia alebo počítačovej siete; on line poskytovanie digitálnej hudby (bez možnosti kopírovania); informácie o možnostiach rekreácie, zábavy, výchove a vzdelávaní poskytované on line z počítačových databáz alebo internetu; tvorba rozhlasových programov; fotografické reportáže; nahrávanie videopások; vydávanie kníh; organizovanie kultúrno-spoločenských podujatí a hier (nie na reklamné účely); organizovanie vedomostných alebo zábavných súťaží prostredníctvom internetu alebo telefónov a mobilných telefónov; rozhlasová zábava; prekladateľské služby; organizovanie zábavných súťažných hier (okrem reklamných); televízna zábava a súťažné hry vyžadujúce telefonickú účasť divákov; interaktívne zábavné služby s použitím mobilných telefónov; rezervácie vstupeniek na zábavné predstavenia.

(540)



(591) biela, čierna, červená, oranžová, modrá, žltá, sivá  
(731) N I K Ě, spol. s r. o., Ilkovičova 34, 812 30 Bratislava, SK;

(740) TM & PATENT ATTORNEY NEUSCHL s.r.o., Bratislava, SK;

(210) 1263-2017

(220) 11.5.2017

11(511) 9, 16, 28, 35, 38, 41

(511) 9 - Elektronické, optické a meracie prístroje a zariadenia; prístroje na záznam, prenos, spracovanie a reprodukciu zvuku, obrazu alebo údajov; telekomunikačné prístroje a zariadenia; vysielacie zariadenia; prepájacie alebo smerovacie zariadenia; magnetické nosiče údajov; počítače; periférne zariadenia počítačov; elektronické obvody na prenos programových údajov; počítačový softvér (nahraté počítačové programy); počítačový softvér (sťahovateľný); elektronické publikácie (sťahovateľné); digitálna hudba (sťahovateľná); MP3 prehrávače; videofilm; mikroprocesory; počítačové klávesnice; modemy; čipové telefónne karty; exponované filmy; kreslené filmy; fotoaparáty; gramofónové platne; gramofóny; hudobné mincové automaty; kamery; magnetofóny; mobilné telefóny; elektronické stieracie žreby na lotériové hry (softvér).

16 - Papier; kartón; lepenka; tlačoviny; tlačené publikácie; časopisy (periodiká); noviny; knihy; prospekty; brožúry; plagáty; fotografie (tlačoviny); pohľadnice; kalendáre; katalógy; príručky; sprievodcovia (tlačené publikácie); ročenky; tlačené reklamné materiály; letáky; kancelárske potreby okrem nábytku.

28 - Biliardové stoly; karty na bingo; dáma (hra); domino (hra); hracie karty; hracie kocky; hracie žetóny; stavebnicové kocky (hračky); koly (hra); ruletové kolesá; stolové hry; šachové hry; šípky (hra); žetóny na hazardné hry; stieracie žreby (na lotériové hry); výherné hracie automaty; prístroje na elektronické hry; hracie žreby a tikety.

35 - Poradenské a konzultačné služby v oblasti reklamy; poradenské a konzultačné služby v oblasti obchodnej administratívy; poradenské a konzultačné služby v oblasti služieb uvedených v triede 35 tohto zoznamu; poskytovanie obchodných alebo podnikateľských informácií; marketing; obchodný alebo podnikateľský prieskum; prieskum verejnej mienky; prieskum trhu; analýzy nákladov; hospodárske (ekonomické) predpovede; správa počítačových súborov; zbieranie údajov do počítačových databáz; zoraďovanie údajov v počítačových databázach; vzťahy s verejnosťou (public relations); organizovanie obchodných alebo reklamných výstav; personálne poradenstvo; predvádzanie tovaru; lepenie plagátov; obchodná správa licencií výrobkov a služieb (pre tretie osoby); prezentácia výrobkov v komunikačných médiách pre maloobchod; rozširovanie reklamných alebo inzertných oznamov; rozširovanie reklamných materiálov zákazníkom (letáky, prospekty, tlačoviny, vzorky); vydávanie reklamných textov; aktualizovanie reklamných materiálov; prenájom reklamných plôch; rozhlasová reklama; reklama; on line reklama na počítačovej komunikačnej sieti; reklama prostredníctvom mobilných telefónov; reklamné agentúry; televízna reklama; reklamné služby prostredníctvom akéhokoľvek média, prostredníctvom telefónnej siete, dátovej siete, informačnej siete, elektronickej siete, komunikačnej siete alebo počítačovej siete; poskytovanie informácií obchodného alebo reklamného charakteru; poskytovanie multimediálnych informácií obchodného alebo reklamného

charakteru; vyhľadávanie informácií v počítačových súboroch (pre tretie osoby); prenájom reklamných materiálov; obchodné sprostredkovateľské služby; spracovanie textov; vyhľadávanie sponzorov; komerčné informačné kancelárie.

38 - Elektronická pošta; vysielanie káblovej televízie; vysielacie služby; telekomunikačné služby; televízne vysielanie; rozhlasové vysielanie; telefonické služby; spravodajské kancelárie; prenájom prístrojov na prenos správ; poskytovanie audiotextových telekomunikačných služieb.

41 - Vzdelávanie; zábava; zábavné parky; informácie o možnostiach zábavy; organizovanie a vedenie lotérií a stávkových hier; organizovanie lotérií a stávkových hier prostredníctvom internetu; organizovanie a vedenie hier o peniaze; organizovanie elektronických kurzových stávok; organizovanie kurzových stávok; organizovanie kurzových stávok prostredníctvom internetu; hazardné hry (herne); poskytovanie športovísk; tvorba televíznych programov; tvorba publicistických, spravodajských, zábavných a vzdelávacích programov; nahrávanie videofilmov; televízna zábava; divadelné predstavenia; tvorba divadelných alebo iných predstavení; prenájom kinematografických prístrojov; prenájom osvetľovacích prístrojov do divadelných sál a televíznych štúdií; prenájom dekorácií na predstavenie; požičiavanie kinematografických filmov; požičiavanie videopások; produkcia filmov (nie reklamných); filmové štúdiá; poskytovanie informácií v oblasti kultúry, športu, zábavy a vzdelávania; výchovno-zábavné klubové služby; organizovanie a vedenie koncertov; organizovanie plesov; organizovanie súťaží krásy; organizovanie športových súťaží; organizovanie vedomostných súťaží; organizovanie zábavných súťaží; organizovanie kultúrnych alebo vzdelávacích výstav; organizovanie a vedenie konferencií; organizovanie a vedenie školení; organizovanie živých vystúpení; plánovanie a organizovanie večierok; nahrávacie štúdiá (služby); reportérske služby; vydávanie textov (okrem reklamných); elektronická edičná činnosť v malom (DTP služby); on line poskytovanie elektronických publikácií (bez možnosti kopírovania); on line vydávanie elektronických kníh, novín a časopisov; on line poskytovanie počítačových hier (z počítačových sietí); prenájom videorekordérov; požičiavanie audiopriestrojov; organizovanie a vedenie konferencií poskytované on line prostredníctvom telekomunikačného spojenia alebo počítačovej siete; organizovanie a vedenie seminárov poskytované on line prostredníctvom telekomunikačného spojenia alebo počítačovej siete; organizovanie a vedenie tvorivých dielní (výučba) poskytované on line prostredníctvom telekomunikačného spojenia alebo počítačovej siete; on line poskytovanie digitálnej hudby (bez možnosti kopírovania); informácie o možnostiach rekreácie, zábavy, výchove a vzdelávaní poskytované on line z počítačových databáz alebo internetu; tvorba rozhlasových programov; fotografické reportáže; nahrávanie videopások; vydávanie kníh; organizovanie kultúrno-spoločenských podujatí a hier (nie na reklamné účely); organizovanie vedomostných alebo zábavných súťaží prostredníctvom internetu alebo telefónov a mobilných telefónov; rozhlasová zábava; prekla-

dateľské služby; organizovanie zábavných a súťažných hier (okrem reklamných); televízna zábava a súťažné hry vyžadujúce telefonickú účasť divákov; interaktívne zábavné služby s použitím mobilných telefónov; rezervácie vstupeniek na zábavné predstavenia.

(540)



(591) biela, čierna, žltá, oranžová, hnedá, okrová

(731) N I K É, spol. s r. o., Ilkovičova 34, 812 30 Bratislava, SK;

(740) TM&amp;PATENT ATTORNEY NEUSCHL s. r. o., Bratislava, SK;

(210) 1266-2017

(220) 11.5.2017

11(511) 9, 16, 28, 35, 38, 41

(511) 9 - Elektronické, optické a meracie prístroje a zariadenia; prístroje na záznam, prenos, spracovanie a reprodukciu zvuku, obrazu alebo údajov; telekomunikačné prístroje a zariadenia; vysielacie zariadenia; prepájacie alebo smerovacie zariadenia; magnetické nosiče údajov; počítače; periférne zariadenia počítačov; elektronické obvody na prenos programových údajov; počítačový softvér (nahraté počítačové programy); počítačový softvér (sťahovateľný); elektronické publikácie (sťahovateľné); digitálna hudba (sťahovateľná); MP3 prehrávače; videofilmy; mikroprocesory; počítačové klávesnice; modemy; čipové telefónne karty; exponované filmy; kreslené filmy; fotoaparáty; gramofónové platne; gramofóny; hudobné mincové automaty; kamery; magnetofóny; mobilné telefóny; elektronické stieracie žreby na lotériové hry (softvér).

16 - Papier; kartón; lepenka; tlačoviny; tlačené publikácie; časopisy (periodiká); noviny; knihy; prospekty; brožúry; plagáty; fotografie (tlačoviny); pohľadnice; kalendáre; katalógy; príručky; sprievodcovia (tlačené publikácie); ročenky; tlačené reklamné materiály; letáky; kancelárske potreby okrem nábytku.

28 - Biliardové stoly; karty na bingo; dáma (hra); domino (hra); hracie karty; hracie kocky; hracie žetóny; stavebnicové kocky (hračky); kolky (hra); ruletové kolesá; stolové hry; šachové hry; šípky (hra); žetóny na hazardné hry; stieracie žreby (na lotériové hry); výherné hracie automaty; prístroje na elektronické hry; hracie žreby a tikety.

35 - Poradenské a konzultačné služby v oblasti reklamy; poradenské a konzultačné služby v oblasti obchodnej administratívy; poradenské a konzultačné služby v oblasti služieb uvedených v triede 35 tohto zoznamu; poskytovanie obchodných alebo podnikateľských informácií; marketing; obchodný alebo podnikateľský prieskum;

prieskum verejnej mienky; prieskum trhu; analýzy nákladov; hospodárske (ekonomické) predpovede; správa počítačových súborov; zbieranie údajov do počítačových databáz; zoraďovanie údajov v počítačových databázach; vzťahy s verejnosťou (public relations); organizovanie obchodných alebo reklamných výstav; personálne poradenstvo; predvádzanie tovaru; lepenie plagátov; obchodná správa licencií výrobkov a služieb (pre tretie osoby); prezentácia výrobkov v komunikačných médiách pre maloobchod; rozširovanie reklamných alebo inzertných oznamov; rozširovanie reklamných materiálov zákazníkom (letáky, prospekty, tlačoviny, vzorky); vydávanie reklamných textov; aktualizovanie reklamných materiálov; prenájom reklamných plôch; rozhlasová reklama; reklama; on line reklama na počítačovej komunikačnej sieti; reklama prostredníctvom mobilných telefónov; reklamné agentúry; televízna reklama; reklamné služby prostredníctvom akéhokoľvek média, prostredníctvom telefónnej siete, dátovej siete, informačnej siete, elektronickej siete, komunikačnej siete alebo počítačovej siete; poskytovanie informácií obchodného alebo reklamného charakteru; poskytovanie multimedialných informácií obchodného alebo reklamného charakteru; vyhľadávanie informácií v počítačových súboroch (pre tretie osoby); prenájom reklamných materiálov; obchodné sprostredkovateľské služby; spracovanie textov; vyhľadávanie sponzorov; komerčné informačné kancelárie.

38 - Elektronická pošta; vysielanie káblvej televízie; vysielacie služby; telekomunikačné služby; televízne vysielanie; rozhlasové vysielanie; telefonické služby; spravodajské kancelárie; prenájom prístrojov na prenos správ; poskytovanie audiotextových telekomunikačných služieb.

41 - Vzdelávanie; zábava; zábavné parky; informácie o možnostiach zábavy; organizovanie a vedenie lotérií a stávkových hier; organizovanie lotérií a stávkových hier prostredníctvom internetu; organizovanie a vedenie hier o peniaze; organizovanie elektronických kurzových stávk; organizovanie kurzových stávk; organizovanie kurzových stávk prostredníctvom internetu; hazardné hry (herne); poskytovanie športovísk; tvorba televíznych programov; tvorba publicistických, spravodajských, zábavných a vzdelávacích programov; nahrávanie videofilmov; televízna zábava; divadelné predstavenia; tvorba divadelných alebo iných predstavení; prenájom kinematografických prístrojov; prenájom osvetľovacích prístrojov do divadelných sál a televíznych štúdií; prenájom dekorácií na predstavenie; požíčovanie kinematografických filmov; požíčovanie videopások; produkcia filmov (nie reklamných); filmové štúdiá; poskytovanie informácií v oblasti kultúry, športu, zábavy a vzdelávania; výchovno-zábavné klubové služby; organizovanie a vedenie koncertov; organizovanie plesov; organizovanie súťaží krásy; organizovanie športových súťaží; organizovanie vedomostných súťaží; organizovanie zábavných súťaží; organizovanie kultúrnych alebo vzdelávacích výstav; organizovanie a vedenie konferencií; organizovanie a vedenie školení; organizovanie živých vystúpení; plánovanie a organizovanie večierkov; nahrávacie štúdiá (služby); reportérske služby; vydávanie textov

(okrem reklamných); elektronická edičná činnosť v malom (DTP služby); on line poskytovanie elektronických publikácií (bez možnosti kopírovania); on line vydávanie elektronických kníh, novín a časopisov; on line poskytovanie počítačových hier (z počítačových sietí); prenájom videorekordérov; požičiavanie audiopristrojov; organizovanie a vedenie konferencií poskytované on line prostredníctvom telekomunikačného spojenia alebo počítačovej siete; organizovanie a vedenie seminárov poskytované on line prostredníctvom telekomunikačného spojenia alebo počítačovej siete; organizovanie a vedenie tvorivých dielní (výučba) poskytované on line prostredníctvom telekomunikačného spojenia alebo počítačovej siete; on line poskytovanie digitálnej hudby (bez možnosti kopírovania); informácie o možnostiach rekreácie, zábavy, výchove a vzdelávaní poskytované on line z počítačových databáz alebo internetu; tvorba rozhlasových programov; fotografické reportáže; nahrávanie videopások; vydávanie kníh; organizovanie kultúrno-spoločenských podujatí a hier (nie na reklamné účely); organizovanie vedomostných alebo zábavných súťaží prostredníctvom internetu alebo telefónov a mobilných telefónov; rozhlasová zábava; prekladateľské služby; organizovanie zábavných a súťažných hier (okrem reklamných); televízna zábava a súťažné hry vyžadujúce telefonickú účasť divákov; interaktívne zábavné služby s použitím mobilných telefónov; rezervácie vstupeniek na zábavné predstavenia.

(540)



- (591) oranžová, žltá, čierna, biela, modrá, sivá, červená  
 (731) N I K É, spol. s r. o., Ilkovičova 34, 812 30 Bratislava, SK;  
 (740) TM&PATENT ATTORNEY NEUSCHL s. r. o., Bratislava, SK;

(210) 1272-2017

(220) 23.5.2017

11(511) 9

- (511) 9 - Lítiové batérie; nikel-kadmiové batérie; batérie do vreckových svietidiel; elektrické články a batérie; batérie do svietidiel.

(540) Grencell

- (731) Mountfield, a. s., Mírošovická 697, 251 64 Mnichovice, CZ;

(210) 1273-2017

(220) 22.5.2017

11(511) 25

- (511) 25 - Obuv; odevy; bejzbalové šiltovky.

(540)



(591) tmavosivá, zlatá

- (731) Miščík Štefan, Puškinova 615/1, 083 01 Sabinov, SK; Dotsystems s.r.o., Puškinova 615/1, 083 01 Sabinov, SK;

(210) 1292-2017

(220) 24.5.2017

11(511) 1, 8, 19, 31, 35, 44

- (511) 1 - Hnojivá; chemické hnojivá; bio-hnojivá; komplexné hnojivá; kompost (hnojivo); prípravky na hnojenie; anorganické hnojivá; kvapalné hnojivá; zmiešané hnojivá; prírodné hnojivá; štepárske tmely na stromy; štepárske vosky na stromy.  
 8 - Lopatky na sadenie alebo presádzanie; postrekovače na striekanie insekticídov; hrable (ručné náradie); motyky; záhradnícke nožnice; nožnice na živé ploty (ručné náradie).  
 19 - Kameň; prírodný kameň; umelý kameň; balvany (kamene); obrubníkové kamene; dlažobné kamene; kamenné sochy; kamenné murivo; hrubý štrk (stavebný materiál); kamenné svietidlá (záhradné ozdoby z kameňa); ozdobné kamene do akvárií; kamenné ozdoby pre jazierka.  
 31 - Semená na siatie; kvetinové cibule; sadenice; slama na mulčovanie (materiál na prikrytie pôdy); čerstvé záhradné bylinky; kríky; sušené kvety (na dekoráciu); aranžmány zo sušených kvetov; rezané kvety; živé kvety; vence zo živých kvetov; rastliny; sušené rastliny na dekoráciu; ružové kríky; stromy; prírodné trávniky; vence zo živých kvetov; vianočné stromčeky; ihličnaté stromy; ovocné stromy; ihličnaté stromy na štepárske účely; zakrpatené stromy v kvetináčoch (bonsaj).  
 35 - Maloobchodné a veľkoobchodné služby s tovarmi uvedenými v triedach 1,8, 19, 31 tohto zoznamu; obchodné sprostredkovateľské služby s tovarmi uvedenými v triedach 1,8, 19, 31 tohto zoznamu; obchodné sprostredkovanie služieb uvedených v triede 44 tohto zoznamu; marketing; reklama; online reklama na počítačovej komunikačnej sieti; reklamné zásielkové služby, predovšetkým pre kvety a kvetiny; poskytovanie obchodných informácií o tovaroch v triede 1, 8, 19, 31 tohto zoznamu a službách v triede 44 tohto zoznamu prostredníctvom komunikačných médií, elektronickej pošty, SMS správ, počítačových sietí a internetu.

44 - Aranžovanie kvetov; ničenie buriny; ničenie škodcov v poľnohospodárstve, záhradníctve a lesníctve; rastlinné škôlky; údržba trávnikov; zhotovovanie vencov; záhradníctvo; poľnohospodárske, záhradnícke a lesnícke služby; záhradkárске služby; záhradný design a služby údržby záhrad; poskytovanie informácií z oblasti používania chemikálií na záhradkárске účely; postrekovanie insekticídmi na záhradkárске účely.

(540)



(591) čierna, sivá, zelená

(731) INOX PROFI, s.r.o., Považany 151, 916 26 Považany, SK;

(740) Girmanová Zuzana, Ing., Nitra, SK;

(210) 1306-2017

(220) 25.5.2017

11(511) 5, 35, 41, 42, 44

(511) 5 - Testovacie prípravky na lekárske použitie; testy genetickej identity obsahujúce činidlá na lekárske použitie; In vitro testy na určenie pohlavia dieťaťa; diagnostické prípravky na lekárske použitie; chemické prípravky na diagnostikovanie tehotnosti.

35 - Maloobchodné alebo veľkoobchodné služby s farmaceutickými a zdravotníckymi prípravkami a s lekárske potrebnými.

41 - Vzdelávanie; školenia; organizovanie a vedenie seminárov; organizovanie a vedenie konferencií.

42 - Biotechnologické testovanie; konzultácia v oblasti laboratórneho testovania; vedecký výskum v oblasti genetiky; laboratórne testovanie; laboratórne testovacie služby.

44 - Zdravotné strediská (služby); nemocnice (služby); zdravotnícka starostlivosť; lekárske služby; krvné banky (služby); farmaceutické poradenstvo; prenájom zdravotníckeho vybavenia; umelé oplodňovanie; mimotelové oplodňovanie; telemedicínske služby; lekárnické služby (príprava predpísaných liekov); zdravotné strediská; zdravotné poradenstvo.

### (540) „Sprav si poriadok v ženských veciach“

(731) Medirex, a.s., Holubyho 35, 902 01 Pezinok, SK; Medicyt, s.r.o., Holubyho 35, 902 01 Pezinok, SK; Nemocničná a.s., Holubyho 35, 902 01 Pezinok, SK; GYNOCARE, s. r. o., Magnezitárska 2/C, 040 13 Košice, SK; Medirex Servis, s. r. o., Holubyho 35, 902 01 Pezinok, SK;

(740) Chudíková Petra, JUDr., Bratislava, SK;

(210) 1339-2017

(220) 29.5.2017

11(511) 5, 10, 16, 35, 41, 44

(511) 5 - Diagnostické prípravky na lekárske použitie; diétne látky na lekárske použitie; dezinfekčné prípravky; farmaceutické, zverolekárske a lekárske prípravky; náplasti; obväzový materiál; potraviny pre dojčatá.

10 - Chirurgické, lekárske, zubárske a zverolekárske nástroje, prístroje; nábytok špeciálne na lekárske použitie; ortopedické pomôcky; umelé končatiny, umelé oči a umelé zuby.

16 - Tlačené reklamné materiály; tlačoviny; tlačené publikácie; knihy; časopisy; periodiká; tlačivá lekárskeho receptov; učebné pomôcky z oblasti zdravotníctva.

35 - Obchodné alebo podnikateľské informácie; obchodný alebo podnikateľský prieskum; podpora predaja (pre tretie osoby); poradenstvo pri organizovaní a riadení obchodnej činnosti; prenájom predajných automatov; reklama; aranžovanie výkladov; obchodné sprostredkovateľské služby; poradenské služby v oblasti obchodu s tovarom; vydávanie reklamných textov; rozširovanie reklamných materiálov zákazníkom (letáky, prospekty, tlačoviny, vzorky); vydávanie inzertných oznamov; obchodné sprostredkovanie lekárskeho zdravotníckych služieb.

41 - Filmová tvorba okrem reklamnej; informácie o výchove a vzdelávaní; organizovanie a vedenie sympózií; organizovanie a vedenie kongresov; organizovanie a vedenie kolokvií; organizovanie a vedenie konferencií; organizovanie a vedenie seminárov; organizovanie kultúrnych alebo vzdelávacích výstav; organizovanie kultúrnych alebo vzdelávacích benefičných podujatí; organizovanie a vedenie koncertov; organizovanie a vedenie prednášok; školenia; vzdelávanie, vyučovanie; vydávanie kníh; vydávanie textov okrem reklamných alebo náborových.

44 - Akupunktúra; lekárske služby v oblasti anesteziológie a resuscitácie; aromaterapeutické služby; lekárske služby v oblasti cievnej chirurgie; lekárske služby v oblasti dermatovenerológie; farmaceutické poradenstvo; fyzioterapia; starostlivosť o hygienu a krásu ľudí; lekárske služby v oblasti plastickej chirurgie; lekárske služby v oblasti kozmetickej chirurgie; lekárske služby v oblasti estetickej chirurgie; služby krvných bánk; verejné kúpele (na hygienické účely); lekárske služby; lekárnické služby (príprava predpísaných liekov); lekárske služby v oblasti liečby črevnej dysbiosy; lekárske služby v oblasti liečby porúch imunity; lekárske služby v oblasti liečby alergických chorôb; lekárske služby v oblasti liečby depresívnych stavov a únavového syndrómu; lekárske služby v oblasti liečby chronických ochorení; lekárske služby v oblasti liečby bolesti chrbtice a kĺbov; masáže; nemocnice (služby); sanatóriá; odborné poradenstvo v oblasti zdravotníckej starostlivosti; ošetrovateľské služby; lekárske služby v oblasti pediatrie; poradenstvo v oblasti zdravia a zdravej výživy; prenájom lekárskeho vybavenia; prenájom zdravotníckeho vybavenia; lekárske služby v oblasti prevencie nádorových chorôb; rehabilitačné služby; zdravotnícka starostlivosť; sanatóriá; služby chiro-

praktikov; psychologické služby; zdravotné strediská (služby); služby optikov; služby zdravotníckej starostlivosti v oblasti dermatológie a kozmetickej starostlivosti o pokožku; zubné lekárstvo; telemedicínske služby; lekárske služby v oblasti úrazovej chirurgie; zdravotné strediská; zdravotnícka starostlivosť; zotavovne.

**(540) GV Klinik**

(731) CHABAD s.r.o., Mojmírova 8, 040 01 Košice, SK;

(740) Lobodová Dagmar, Ing., Košice, SK;

**(210) 1341-2017**

(220) 22.5.2017

**11(511) 9, 16, 35, 38, 39, 41**

(511) 9 - Elektronické publikácie (sťahovateľné); elektronické periodiká (sťahovateľné); elektronické knihy (sťahovateľné); magnetické nosiče údajov; optické nosiče údajov; optické kompaktné záznamové disky (CD, DVD).

16 - Tlačoviny; tlačené publikácie; časopisy (periodiká); katalógy; brožúry; tlačené informačné materiály; prospekty; plagáty; tlačené ilustrácie; fotografie (tlačoviny).

35 - Maloobchodné a veľkoobchodné služby s tovarmi uvedenými v triedach 9 a 16 tohto zoznamu; maloobchodné a veľkoobchodné služby s tovarmi uvedenými v triedach 9 a 16 tohto zoznamu poskytované prostredníctvom internetu; marketing; on line obchodné sprostredkovateľské služby; podpora predaja (pre tretie osoby); on line reklama na počítačovej komunikačnej sieti; prezentácia výrobkov v komunikačných médiách pre maloobchod; organizovanie obchodných alebo reklamných veľtrhov; zásielkové reklamné služby; rozširovanie reklamných materiálov zákazníkom (letáky, prospekty, tlačoviny, vzorky); vydávanie reklamných textov; aktualizovanie reklamných materiálov; rozširovanie reklamných alebo inzertných oznamov; obchodné sprostredkovateľské služby s tovarmi uvedenými v triedach 9 a 16 tohto zoznamu; obchodné sprostredkovanie služieb uvedených v triedach 38, 39 a 41 tohto zoznamu.

38 - Poskytovanie on line prístupu do databáz; prenos správ a informácií, tlačovín, ankiet a súťažní, audiovizuálnych diel, časopisov, periodík, textových správ, zvukových a zvukovo-obrazových v elektronickej podobe, prostredníctvom počítačovej siete a satelitov (telekomunikačné služby).

39 - Doručovacie služby; distribúcia tovarov na dobierku; distribúcia tlačiarenských výrobkov a informácií nahraných na nosičoch; balenie tovarov; sprostredkovanie dopravy.

41 - Vydávanie textov (okrem reklamných); vydávanie textov spolu s ilustráciami, fotografiami a inými obrazovými materiálmi (okrem reklamných); písanie textov okrem reklamných; vydávanie CD-ROM titulov (okrem reklamných); tvorba audiovizuálnych diel, zvukových a zvukovo-obrazových záznamov, vrátane ich elektronickej podoby (okrem reklamných); on line vydávanie elektronických kníh a časopisov; elektronická edičná činnosť v malom (DTP služby); on line poskytovanie elektronických publikácií (bez možnosti kopírovania); vzdelávacie a zábavné klubové služby; organizovanie kultúrnych alebo vzdelávacích výstav zameraných na verejnú prezentáciu umeleckých a literárnych diel.

ve služby; organizovanie kultúrnych alebo vzdelávacích výstav zameraných na verejnú prezentáciu umeleckých a literárnych diel.

**(540) SLOVENSKÝ SPISOVATEĽ**

(731) Slovenský spisovateľ, akciová spoločnosť, Vajnorská 128, 831 04 Bratislava, SK;

(740) Bachratá Magdaléna, Mgr., Bratislava, SK;

**(210) 1342-2017**

(220) 22.5.2017

**11(511) 9, 16, 35, 38, 39, 41**

(511) 9 - Elektronické publikácie (sťahovateľné); elektronické periodiká (sťahovateľné); elektronické knihy (sťahovateľné); magnetické nosiče údajov; optické nosiče údajov; optické kompaktné záznamové disky (CD, DVD).

16 - Tlačoviny; tlačené publikácie; časopisy (periodiká); katalógy; brožúry; tlačené informačné materiály; prospekty; plagáty; tlačené ilustrácie; fotografie (tlačoviny).

35 - Maloobchodné a veľkoobchodné služby s tovarmi uvedenými v triedach 9 a 16 tohto zoznamu; maloobchodné a veľkoobchodné služby s tovarmi uvedenými v triedach 9 a 16 tohto zoznamu poskytované prostredníctvom internetu; marketing; on line obchodné sprostredkovateľské služby; podpora predaja (pre tretie osoby); on line reklama na počítačovej komunikačnej sieti; prezentácia výrobkov v komunikačných médiách pre maloobchod; organizovanie obchodných alebo reklamných veľtrhov; zásielkové reklamné služby; rozširovanie reklamných materiálov zákazníkom (letáky, prospekty, tlačoviny, vzorky); vydávanie reklamných textov; aktualizovanie reklamných materiálov; rozširovanie reklamných alebo inzertných oznamov; obchodné sprostredkovateľské služby s tovarmi uvedenými v triedach 9 a 16 tohto zoznamu; obchodné sprostredkovanie služieb uvedených v triedach 38, 39 a 41 tohto zoznamu.

38 - Poskytovanie on line prístupu do databáz; prenos správ a informácií, tlačovín, ankiet a súťažní, audiovizuálnych diel, časopisov, periodík, textových správ, zvukových a zvukovo-obrazových v elektronickej podobe, prostredníctvom počítačovej siete a satelitov (telekomunikačné služby).

39 - Doručovacie služby; distribúcia tovarov na dobierku; distribúcia tlačiarenských výrobkov a informácií nahraných na nosičoch; balenie tovarov; sprostredkovanie dopravy.

41 - Vydávanie textov (okrem reklamných); vydávanie textov spolu s ilustráciami, fotografiami a inými obrazovými materiálmi (okrem reklamných); písanie textov okrem reklamných; vydávanie CD-ROM titulov (okrem reklamných); tvorba audiovizuálnych diel, zvukových a zvukovo-obrazových záznamov, vrátane ich elektronickej podoby (okrem reklamných); on line vydávanie elektronických kníh a časopisov; elektronická edičná činnosť v malom (DTP služby); on line poskytovanie elektronických publikácií (bez možnosti kopírovania); vzdelávacie a zábavné klubové služby; organizovanie kultúrnych alebo vzdelávacích výstav zameraných na verejnú prezentáciu umeleckých a literárnych diel.

(540)



(731) Slovenský spisovateľ, akciová spoločnosť, Vajnorská 128, 831 04 Bratislava, SK;

(740) Bachratá Magdaléna, Mgr., Bratislava, SK;

(210) 1353-2017

(220) 9.6.2017

11(511) 11, 44

(511) 11 - UV-lampy nie na lekárske použitie.

44 - Solária (služby).

(540)



(731) beBROWN s.r.o., Komenského 1, 982 01 Tornala, SK;

(210) 1399-2017

(220) 30.5.2017

11(511) 5

(511) 5 - Liečivá; farmaceutické prípravky humánne.

(540) VALITAV

(731) Zentiva Group, a.s., U Kabelovny 130, 102 37 Praha 10 - Dolní Měcholupy, CZ;

(740) Bachratá Magdaléna, Mgr., Bratislava, SK;

(210) 1400-2017

(220) 31.5.2017

11(511) 32

(511) 32 - Minerálne vody (nápoje); pramenité vody (nápoje); stolové vody; limonády; nealkoholické šumivé nápoje; ochutené minerálne vody; nealkoholické nápoje; prípravky na výrobu minerálnej vody; prípravky na výrobu prírodnej alebo perlivej vody (minerálnej alebo neminerálnej); ovocné nealkoholické nápoje; zeleninové nealkoholické nápoje; sódová voda (sifón); nealkoholické ovocné výtlačky; nealkoholické zeleninové výtlačky.

(540) Mlýnský pramen

(731) Karlovarské minerální vody, a. s., Horova 3, 360 01 Karlovy Vary, CZ;

(740) TM &amp; PATENT ATTORNEY NEUSCHL s. r. o., Bratislava, SK;

(210) 1433-2017

(220) 8.6.2017

11(511) 6, 7, 11, 12, 35, 37, 39, 40, 42

(511) 6 - Oceľové stožiare; kovové závery; kovové stožiare; kovové tyče; kovové vystužovacie materiály do betónu; kovové zarážky okien; kovové zarážky dverí; kovové podložky; kovové krúžky; kovové prstence; dverové závesy; kovové podlahové dlaždice; ostatný drôt; tyče kovových zábradlí; kovové uzávery na debny a skrinky; kovové skrutky s maticou; kovové príruby; kovové dvere; kovové napínadlá remeňov; kovové schodiská; kovania pre stavebníctvo; kovové prenosné stavby; kovové schody; kovové kladky (nie časti strojov); kovové stropy; kovové podlahy; kovové obklady pre stavebníctvo; kovové výplne dverí; kovové stropné nosníky; napínadlá drôtov; kovové konštrukcie prenosných skleníkov; kovové turnikety; kovové voliéry (stavebníctvo); kovové kabíny na striekanie farieb; kovové nádrže na tekuté palivá; kovové stavebné konštrukcie; kovové flotačné kontajnery; vodiace kladky na posuvné dvere; kovové poklopy; napínače na kovové pásy; kovové stojany na sudy; kovové násypníky (nie mechanické); kovové skrinky na náradie (prázdne); kovové debny na náradie (prázdne); kovové schodíky; kovové vaňové držadlá; kovové skladacie dvere.

7 - Hriadeľové spojky (stroje); miešadlá (stroje); triediace stroje; hriadele strojov; kľukové hriadele; prevodové hriadele, nie do pozemných vozidiel; miešačky; podstavce pod píly (časti strojov); pásy na dopravníky; pásovые dopravníky; maselnice; bubny (časti strojov); skrine (klietky, schránky) strojov; podstavce (stojany, rámy) strojov; mlyny (stroje); mláčačky; trepacie, vyklepávacie stroje; betónové miešačky (stroje); drevoobrábacie stroje; premývacie stroje; plničky fliaš; kryty (časti strojov); žmýkačky; masteňnice (časti strojov); centrifúgy, odstredivky (stroje); odstredivé mlyny; odstredivé čerpadlá; stroje na lupanie obilia; frézozačky (stroje); kladkostroje; radlice; ohýbačky (stroje); elektrické nožnice na plech; elektrické nožnice; strojové sekáče; spojky, spojenia, styky, kĺby (časti motorov); strihacie stroje; rezacie stroje; preosievacie zariadenia; valce strojov; valce do valcovacích stolíc; priemyselné triediace stroje; mechanické výsypky; rezacie stroje; mechanické navíjacie zariadenia; obilné triediče; spojky nie do pozemných vozidiel; baliace stroje; stroje na ťahanie kovov; filtrovacie stroje; upínacie zariadenia, upínacie vretená (časti strojov); upchávky (časti strojov); vodiace zariadenia (časti strojov); brány (poľnohospodárske náradie); tlačiarenské dosky; tlačiarenské stroje; polygrafické lisys; tlačiarenské valce (časti tlačiarenských strojov); mliekarské stroje; rezačky na slamu, sečkovice; nitelnice tkáčskych strojov; hriadele, kľuky, páky (časti strojov); pracie a premývacie zariadenia; zariadenia na umývanie automobilov; obrábacie stroje; prevody, nie do pozemných vozidiel; kovoobrábacie



stroje; drviace stroje; banské vrtáky; stroje na spracovanie rudy; obilné mlyny (stroje); mixéry (stroje); formovacie, profilovacie stroje; voľnoběžky, nie do pozemných vozidiel; stroje a prístroje na čistenie (elektrické); odsávacie stroje na priemyselné použitie; nástroje (časti strojov); držiaky nástrojov (časti strojov); baliace stroje; stroje na miesenie; vrtacie stroje; polygrafické lisy; pneumatické dopravníky; dierkovače do dierkovacích strojov; dierovače, dierkovacie stroje; elektrické stroje a prístroje na leštenie; lisy (priemyselné stroje); odvádzače kondenzátu; cestné stavebné stroje; zatavovacie stroje na priemyselné použitie; stoly alebo upínacie dosky na stroje; ochranné kryty (časti strojov); klzné podstavce (časti strojov); ložiskové čapy (časti strojov); prevody strojov; dopravníky (stroje); navijaky; turbíny (nie do pozemných vozidiel); príklopy (časti tlačiarenských lisov); polygrafické stroje; drviče odpadu (stroje); riadiace mechanizmy strojov a motorov; parné generátory alebo kotly (stroje); ozubené prevody (nie do pozemných vozidiel); redukčné súkolesia (nie do pozemných vozidiel); deliace stroje; výmenníky tepla (časti strojov); hydraulický riadiaci mechanizmus strojov, motorov a hnacích strojov; pneumatický riadiaci mechanizmus strojov a motorov; kardanové spojky; baliace stroje; priemyselné vibrátory (stroje); lisy na ovocie; stroje na spracovanie plastov; mobilné drviace stroje; zhutňovacie stroje (ubíjadlá); pákové ovládače (súčasti strojov) okrem ovládačov na hranie hier.

11 - Teplovzdušné rúry; prístroje na chladenie vzduchu; medziprehrievače vzduchu; ohrievače vzduchu; teplovzdušné zariadenia; prístroje na teplovzdušný kúpeľ; chladiace prvky do pecí; vykurovacie telesá; vykurovacie zariadenia, vyhrievacie zariadenia; nakladače do pecí; preplachovacie kontajnery; kotlové rúry do vykurovacích zariadení; vyhrievacie telesá; sušičky (prístroje); zariadenia na sušenie; prístroje a zariadenia na sušenie.

12 - Visuté dopravníky; spojky pozemných vozidiel; ozubené kolesá a ozubené prevody do pozemných vozidiel; prevodové hriadele do pozemných vozidiel; kolieska na vozíky.

35 - Pomoc pri riadení obchodnej činnosti; poskytovanie obchodných alebo podnikateľských informácií; kancelárie zaoberajúce sa dovozom a vývozom; prenájom kancelárskych strojov a zariadení; poradenstvo pri organizovaní a riadení obchodnej činnosti; personálne poradenstvo; poradenstvo pri riadení podnikov; predvádzanie tovaru; rozširovanie reklamných materiálov zákazníkom (letáky, prospekty, tlačoviny, vzorky); pomoc pri riadení obchodných alebo priemyselných podnikov; aktualizovanie reklamných materiálov; rozširovanie vzoriek tovarov; odborné posudky efektívnosti podnikov; obchodné odhady; obchodný alebo podnikateľský prieskum; poradenstvo pri organizovaní obchodnej činnosti; poradenské služby pri riadení obchodnej činnosti; odborné obchodné alebo podnikateľské poradenstvo; hospodárske (ekonomické) predpovede; organizovanie obchodných alebo reklamných výstav; príprava miezd a výplatných listín; nábor zamestnancov; administratívne spracovanie obchodných objednávok; subdodávateľské služby

(obchodné služby); poskytovanie obchodných alebo podnikateľských kontaktných informácií; vyjednávanie a uzatváranie obchodných transakcií pre tretie osoby; online poskytovanie obchodného priestoru pre nákupcov a predajcov tovarov a služieb; podnikové riadenie refundovaných programov (pre tretie osoby).

37 - Inštalácia, údržba a opravy strojov; opravy púmp a čerpadiel; inštalácie a opravy chladiacích zariadení; opravy opotrebovaných alebo poškodených motorov; opravy opotrebovaných alebo poškodených strojov.

39 - Automobilová doprava; dovoz, doprava; doručovanie tovarov; doprava, preprava; sprostredkovanie dopravy.

40 - Obrusovanie; frézovanie; obrábanie kovov; pílenie; recyklácia odpadu; informácie o úprave a spracovaní materiálov; konečná úprava povrchov (mechanická alebo chemická); spracovanie odpadu (transformácia).

42 - Technický výskum; skúšky materiálov; štúdie technických projektov; inžinierska činnosť; strojársky výskum; kalibrácia; vedecký výskum; technologické poradenstvo.

(540)



(591) modrá, červená

(731) Klocháň Jozef, Ing., Slovenské Pravno 16, 038 22 Slovenské Pravno, SK;

(210) 1451-2017

(220) 31.5.2017

11(511) 32

(511) 32 - Minerálne vody (nápoje); pramenité vody (nápoje); stolové vody; limonády; nealkoholické šumivé nápoje; ochutené minerálne vody; nealkoholické nápoje; prípravky na výrobu minerálnej vody; prípravky na výrobu prírodnej alebo perlivej vody (minerálnej alebo neminerálnej); ovocné nealkoholické nápoje; zeleninové nealkoholické nápoje; sódová voda (sifón); nealkoholické ovocné výtázky; nealkoholické zeleninové výtázky.

(540) **MAGNESIA Extra**

(731) Karlovarské minerální vody, a. s., Horova 3, 360 01 Karlovy Vary, CZ;

(740) TM & PATENT ATTORNEY NEUSCHL s. r. o., Bratislava, SK;

(210) 1452-2017

(220) 31.5.2017

11(511) 32

(511) 32 - Minerálne vody (nápoje); pramenité vody (nápoje); stolové vody; limonády; nealkoholické šumivé nápoje; ochutené minerálne vody; nealkoholické nápoje; prípravky na výrobu minerálnej vody; prípravky na výrobu prírodnej alebo perlivej vody (minerálnej alebo neminerálnej); ovocné nealkoholické nápoje; zeleninové nealkoholické nápoje; zeleninové nealkoholické nápoje.

koholické nápoje; sódová voda (sifón); nealkoholické ovocné výťažky; nealkoholické zeleninové výťažky.

(540)



(731) Karlovarské minerální vody, a. s., Horova 3, 360 01 Karlovy Vary, CZ;

(740) TM & PATENT ATTORNEY NEUSCHL s. r. o., Bratislava, SK;

(210) 1460-2017

(220) 7.6.2017

11(511) 29

(511) 29 - Mliečne výrobky.

(540)



(591) Svetlozelená, čierna, zlatá, biela

(731) BAPE FOOD trade s.r.o., Ovocinárska 51, 083 01 Sabinov, SK;

(210) 1463-2017

(220) 6.6.2017

11(511) 29

(511) 29 - Mliečne výrobky.

(540)



(591) zelená, červená, biela

(731) BAPE FOOD trade s.r.o., Ovocinárska 51, 083 01 Sabinov, SK;

(210) 1471-2017

(220) 12.6.2017

11(511) 16, 35, 36, 38, 41, 42

(511) 16 - Papier, kartón, lepenka; tlačoviny; knižárske potreby; tlačené publikácie; fotografie; noviny; časopisy (periodiká); knihy; brožúry; príručky; prospekty; ročenky; katalógy; albumy; atlasy; blahoprajné pohľadnice; tlačivá (formuláre); kalendáre; komiksy; listový papier; mapy; nálepky na kancelárske použitie alebo pre domácnosť; adresné lepiace štítky; obálky (papiernický tovar); obaly (papiernický tovar); plagáty; grafické reprodukcie; papiernický tovar a písacie potreby; lepidlá na papier a na použitie v domácnosti; potreby pre výtvarníkov a návrhárov; písacie stroje a kancelárske potreby (okrem nábytku); kopírovacie zariadenia; plastové fólie na balenie; papierové alebo plastové vrecká a tašky na balenie; papierové obrúsky (prestieranie); papierové obrusy; stolové prestieranie z papiera; papierové obrusy; papierové utierky; toaletný papier; samolepiaci papier; papierové podložky pod poháre; baliaci papier; papierové utierky; papierové servítky; maľovanky; písacie potreby; reklamné tabule z papiera, kartónu alebo lepenky; ceruzky; držiaky na písacie potreby; zošity; poznámkové zošity; peračníky, puzdrá na perá; pohľadnice; záložky do kníh; plniace perá; perá (kancelárske potreby); školské potreby (papiernický tovar); pútače z papiera alebo lepenky; netextilné etikety okrem textilných.

35 - Poradenské služby v podnikovom manažmente pri predaji tovarov a služieb; obchodný manažment; poskytovanie pomoci pri riadení obchodnej činnosti; poradenstvo súvisiace s riadením obchodnej činnosti a podnikov; personálny manažment; manažment ľudských zdrojov; nábor zamestnancov a obsadzovanie pracovných miest; obchodné sprostredkovateľské služby; reklama; pomoc pri riadení obchodnej spoločnosti; kancelárske práce; obchodná administratíva; organizovanie výstav na reklamné a obchodné účely; rozširovanie reklamných oznamov; predvádzanie tovaru; rozširovanie reklamných materiálov zákazníkom (letáky, prospekty, tlačoviny, vzorky); aktualizovanie reklamných materiálov; rozširovanie vzoriek tovarov; obchodný alebo podnikateľský prieskum; prenájom reklamných materiálov; vydávanie reklamných textov; vzťahy s verejnosťou; televízna reklama; reklamné agentúry; organizovanie reklamných hier na podporu predaja (pre tretie osoby); zbieranie údajov do počítačových databáz; poskytovanie obchodných informácií prostredníctvom webových stránok; obchodné plánovanie; obchodné odhady; marketingový prieskum; obchodný výskum; prieskum trhu; prieskum verejnej mienky; prenájom reklamných plôch; podpora predaja (pre tretie osoby); spracovanie textov; obchodné sprostredkovateľské služby prostredníctvom katalógov; inzertné služby; marketing; podnikateľské informácie; dojednávanie obchodných transakcií (pre tretie osoby); poskytovanie reklamných multimediálnych

informácií; poradenstvo a pomoc v oblasti služieb uvedených v triede 35 tohto zoznamu; aranžovanie nákupných centier; obchodné sprostredkovanie služieb uvedených v triedach 35, 38, 41, 42 tohto zoznamu; komerčné informačné agentúry; obchodné sprostredkovanie kultúrnych a spoločenských podujatí; obchodné sprostredkovanie premietania filmov; obchodné sprostredkovanie reštauračných a kaviarenských služieb; maloobchodné alebo veľkoobchodné služby s toaletnými potrebami, s čistiacimi potrebami na osobné použitie, s parfumami, s kozmetickými prípravkami, s prípravkami na starostlivosť o pokožku, s farmaceutickými a hygienickými prípravkami, s ústnymi vodami, s prípravkami starostlivosti o zdravie a prípravkami na osobnú starostlivosť, s kľúčenkami, so zámkami, so stavebným materiálom, s drobným železiarskym tovarom, s prístrojmi na nahrávanie, prenos a reprodukciu zvuku alebo obrazu, s magnetickými nosičmi údajov, so záznamovými diskami, s počítačacími strojmi a zariadeniami na spracovanie údajov, s počítačmi, s ortopedickými pomôckami, so zariadeniami na osvetľovanie, vykurovanie, varenie, chladenie a sušenie, s nábytkom, s rámami, s holiacimi strojčekmi, s elektrickými holiacimi strojčkami, so žiletkami, so zubnými kefkami, s elektrickými zubnými kefkami, s hrebeňmi, so špongiami, s rámkami na fotografie a obrázky, so zrkadlami, s domácim riadom a nádobami, s výrobkami zo skla, porcelánu alebo keramiky, s príbormi a stolovým prestieraním, s klenotníckymi výrobkami, s hodinárskymi výrobkami a s chronometrami, s papierom, s kartónom, s tlačovinami, s knihami, s časopismi, s plagátmi, s novinami, s piernickým tovarom, s písacími potrebami, s hracími kartami, s kuframi a s cestovnými taškami, s dáždnikmi, s vychádzkovými palicami, s vakmi a taškami, s textilným tovarom, s odevmi, s pokrývkami hlavy, s obuvou, s kobercami, s rohožkami, s rohožami, s linoleom a inými podlahovými krytinami, s tapetami, s hrami, s hračkami, s telocvičnými a športovými potrebami, s vianočnými dekoráciami, s vianočnými stromčekmi, s potravinami, s nápojmi, s konzervovanými potravinami, s mäsom, s mäsovými výrobkami, s poľnohospodárskymi, záhradníckymi a lesnými produktmi, s rastlinami a kvetmi, s jedlami rýchleho občerstvenia, s cukrovinkami, s čerstvým ovocím, s čerstvou zeleninou, s alkoholickými, s nealkoholickými nápojmi, s pivom, s tabakom, s cigaretami, s fajčiarskymi potrebami, so zápalkami prostredníctvom internetu.

36 - Prenájom nehnuteľností; prenájom bytov; prenájom kancelárskych priestorov; sprostredkovanie nehnuteľností; realitné kancelárie; správa nehnuteľností; finančné odhady nehnuteľností; finančný lízing (predaj na splátky); kapitálové investície; sprostredkovanie služieb uvedených v triede 36 tohto zoznamu; poradenstvo a pomoc v oblasti služieb uvedených v triede 36 tohto zoznamu.

38 - Telekomunikačné služby; spravodajské agentúry; telegrafická komunikácia; telefonická komunikácia; komunikácia prostredníctvom televízneho vysielania; posielanie telegramov; komunikácia prostredníctvom internetu; rozhlasové vysielanie; televízne vysielanie; televízne vysielanie

prostredníctvom satelitov; komunikácia prostredníctvom počítačových terminálov; komunikácia prostredníctvom optických sietí; poskytovanie užívateľského prístupu do svetovej počítačovej siete; prenos správ a obrazových informácií prostredníctvom počítačov; služby elektronickej pošty; poradenstvo a pomoc v oblasti služieb uvedených v triede 38 tohto zoznamu.

41 - Organizovanie vedomostných alebo zábavných súťaží; organizovanie vzdelávacích kurzov; organizovanie a vedenie kongresov; organizovanie vzdelávacích výcvikov; organizovanie a vedenie školení; vydávanie textov okrem reklamných; vydávanie časopisov, katalógov, novín a iných periodických publikácií okrem reklamných; tvorba videofilmov; požičiavanie videopásov; premietanie kinematografických filmov; pozovanie modelov výtvarným umelcom; online vydávanie elektronických kníh a časopisov; organizovanie a vedenie konferencií; organizovanie kultúrnych alebo vzdelávacích výstav; organizovanie a vedenie seminárov; poskytovanie športovísk; tvorba rozhlasových a televíznych programov; rezervácie vstupeniek na predstavenia; organizovanie predstavení (manažérske služby); fotografické reportáže; fotografovanie; online poskytovanie počítačových hier (z počítačových sietí); informácie o možnostiach zábavy; informácie o možnostiach rekreácie; prenájom klziskových plôch; služby nákupno-zábavného centra (zábava); diskotéky (služby); služby golfových ihrísk v uzavretých priestoroch; služby golfových trenažérov v uzavretých priestoroch; výchovno-zábavné klubové služby; zábavné parky (služby); poradenské, konzultačné a informačné služby týkajúce sa služieb uvedených v triede 41 tohto zoznamu; poradenstvo a pomoc v oblasti služieb uvedených v triede 41 tohto zoznamu; detské škôlky (vzdelávanie) (zriadené v nákupných centrách).

42 - Grafické dizajnérstvo; navrhovanie interiérov reštaurácií, kancelárií alebo miest určených na nákupy, konferencie, semináre a výstavy; navrhovanie interiérov; architektonické poradenstvo; architektonické služby; geodézia (zememeračstvo); tvorba počítačového softvéru; údržba počítačového softvéru; testovanie počítačového softvéru; analyzovanie počítačových softvérových systémov a programov; tvorba a udržiavanie webových stránok (pre tretie osoby); hosťovanie na počítačových stránkach (webových stránkach); počítačové programovanie; vývoj počítačového softvéru a počítačových systémov; poskytovanie služieb uvedených v triede 42 tohto zoznamu online formou z počítačovej databázy alebo z internetu; poradenstvo a pomoc v oblasti služieb uvedených v triede 42 tohto zoznamu.

#### (540) ZWIRN FABRIK

(731) YIT Slovakia a.s., Račianska 153/A, 831 54 Bratislava, SK;

(740) YIT Slovakia a.s., Bratislava, SK;

(210) 1473-2017

(220) 12.6.2017

**11(511) 16, 35, 36, 38, 41, 42**

(511) 16 - Papier, kartón, lepenka; tlačoviny; knihárske potreby; tlačené publikácie; fotografie; noviny; časopisy (periodiká); knihy; brožúry; príručky; prospekty; ročenky; katalógy; albumy; atlasy; blahoprajné pohľadnice; tlačivá (formuláre); kalendáre; komiksy; listový papier; mapy; nálepky na kancelárske použitie alebo pre domácnosť; adresné lepiace štítky; obálky (papiernický tovar); obaly (papiernický tovar); plagáty; grafické reprodukcie; papiernický tovar a písacie potreby; lepidlá na papier a na použitie v domácnosti; potreby pre výtvarníkov a návrhárov; písacie stroje a kancelárske potreby (okrem nábytku); kopírovacie zariadenia; plastové fólie na balenie; papierové alebo plastové vrecká a tašky na balenie; papierové obrúsky (prestieranie); papierové obrusy; stolové prestieranie z papiera; papierové obrusy; papierové utierky; toaletný papier; samolepiaci papier; papierové podložky pod poháre; baliaci papier; papierové utierky; papierové servítky; maľovanky; písacie potreby; reklamné tabule z papiera, kartónu alebo lepenky; ceruzky; držiaky na písacie potreby; zošity; poznámkové zošity; peračníky, puzdrá na perá; pohľadnice; záložky do kníh; plniace perá; perá (kancelárske potreby); školské potreby (papiernický tovar); pútače z papiera alebo lepenky; netextilné etikety okrem textilných.

35 - Poradenské služby v podnikovom manažmente pri predaji tovarov a služieb; obchodný manažment; poskytovanie pomoci pri riadení obchodnej činnosti; poradenstvo súvisiace s riadením obchodnej činnosti a podnikov; personálny manažment; manažment ľudských zdrojov; nábor zamestnancov a obsadzovanie pracovných miest; obchodné sprostredkovateľské služby; reklama; pomoc pri riadení obchodnej spoločnosti; kancelárske práce; obchodná administratíva; organizovanie výstav na reklamné a obchodné účely; rozširovanie reklamných oznamov; predvádzanie tovaru; rozširovanie reklamných materiálov zákazníkom (letáky, prospekty, tlačoviny, vzorky); aktualizovanie reklamných materiálov; rozširovanie vzoriek tovarov; obchodný alebo podnikateľský prieskum; prenájom reklamných materiálov; vydávanie reklamných textov; vzťahy s verejnosťou; televízna reklama; reklamné agentúry; organizovanie reklamných hier na podporu predaja (pre tretie osoby); zbieranie údajov do počítačových databáz; poskytovanie obchodných informácií prostredníctvom webových stránok; obchodné plánovanie; obchodné odhady; marketingový prieskum; obchodný výskum; prieskum trhu; prieskum verejnej mienky; prenájom reklamných plôch; podpora predaja (pre tretie osoby); spracovanie textov; obchodné sprostredkovateľské služby prostredníctvom katalógov; inzertné služby; marketing; podnikateľské informácie; dojednávanie obchodných transakcií (pre tretie osoby); poskytovanie reklamných multimediálnych informácií; poradenstvo a pomoc v oblasti služieb uvedených v triede 35 tohto zoznamu; aranžovanie nákupných centier; obchodné sprostredkovanie služieb uvedených v triedach 35, 38, 41, 42 tohto zoznamu; komerčné informačné agentúry;

obchodné sprostredkovanie kultúrnych a spoločenských podujatí; obchodné sprostredkovanie premietania filmov; obchodné sprostredkovanie reštauračných a kaviarenských služieb; maloobchodné alebo veľkoobchodné služby s toaletnými potrebami, s čistiacimi potrebami na osobné použitie, s parfumami, s kozmetickými prípravkami, s prípravkami na starostlivosť o pokožku, s farmaceutickými a hygienickými prípravkami, s ústnymi vodami, s prípravkami starostlivosti o zdravie a prípravkami na osobnú starostlivosť, s kľúčenkami, so zámkami, so stavebným materiálom, s drobným železiarskym tovarom, s prístrojmi na nahrávanie, prenos a reprodukciu zvuku alebo obrazu, s magnetickými nosičmi údajov, so záznamovými diskami, s počítačimi strojmi a zariadeniami na spracovanie údajov, s počítačmi, s ortopedickými pomôckami, so zariadeniami na osvetľovanie, vykurovanie, varenie, chladenie a sušenie, s nábytkom, s rámami, s holiacimi strojčekmi, s elektrickými holiacimi strojčekmi, so žiletkami, so zubnými kefkami, s elektrickými zubnými kefkami, s hrebeňmi, so špongiami, s rámkami na fotografie a obrázky, so zrkadlami, s domácim riadom a nádobami, s výrobkami zo skla, porcelánu alebo keramiky, s príbormi a stolovým prestieraním, s klenotníckymi výrobkami, s hodinárskymi výrobkami a s chronometrami, s papierom, s kartónom, s tlačovinami, s knihami, s časopismi, s plagátmi, s novinami, s papiernickým tovarom, s písacími potrebami, s hracími kartami, s kuframi a s cestovnými taškami, s dáždnikmi, s vychádzkovými palicami, s vakmi a taškami, s textilným tovarom, s odevmi, s pokrývkami hlavy, s obuvou, s kobercami, s rohožkami, s rohožami, s linoleom a inými podlahovými krytinami, s tapetami, s hrami, s hračkami, s telocvičnými a športovými potrebami, s vianočnými dekoráciami, s vianočnými stromčekmi, s potravinami, s nápojmi, s konzervovanými potravinami, s mäsom, s mäsovými výrobkami, s poľnohospodárskymi, záhradníckymi a lesnými produktmi, s rastlinami a kvetmi, s jedlami rýchleho občerstvenia, s cukrovinkami, s čerstvými ovocím, s čerstvou zeleninou, s alkoholickými, s nealkoholickými nápojmi, s pivom, s tabakom, s cigaretami, s fajčiarskymi potrebami, so zápalkami prostredníctvom internetu.

36 - Prenájom nehnuteľností; prenájom bytov; prenájom kancelárskych priestorov; sprostredkovanie nehnuteľností; realitné kancelárie; správa nehnuteľností; finančné odhady nehnuteľností; finančný lízing (predaj na splátky); kapitálové investície; sprostredkovanie služieb uvedených v triede 36 tohto zoznamu; poradenstvo a pomoc v oblasti služieb uvedených v triede 36 tohto zoznamu. 38 - Telekomunikačné služby; spravodajské agentúry; telegrafická komunikácia; telefonická komunikácia; komunikácia prostredníctvom televízneho vysielania; posielanie telegramov; komunikácia prostredníctvom internetu; rozhlasové vysielanie; televízne vysielanie; televízne vysielanie prostredníctvom satelitov; komunikácia prostredníctvom počítačových terminálov; komunikácia prostredníctvom optických sietí; poskytovanie užívateľského prístupu do svetovej počítačovej siete; prenos správ a obrazových informácií

prostredníctvom počítačov; služby elektronickej pošty; poradenstvo a pomoc v oblasti služieb uvedených v triede 38 tohto zoznamu.

41 - Organizovanie vedomostných alebo zábavných súťaží; organizovanie vzdelávacích kurzov; organizovanie a vedenie kongresov; organizovanie vzdelávacích výcvikov; organizovanie a vedenie školení; vydávanie textov okrem reklamných; vydávanie časopisov, katalógov, novin a iných periodických publikácií okrem reklamných; tvorba videofilmov; požičiavanie videopások; premietanie kinematografických filmov; pôzovanie modelov výtvarným umelcom; online vydávanie elektronických kníh a časopisov; organizovanie a vedenie konferencií; organizovanie kultúrnych alebo vzdelávacích výstav; organizovanie a vedenie seminárov; poskytovanie športovísk; tvorba rozhlasových a televíznych programov; rezervácie vstupeniek na predstavenia; organizovanie predstavení (manažérske služby); fotografické reportáže; fotografovanie; online poskytovanie počítačových hier (z počítačových sietí); informácie o možnostiach rekreácie; prenájom klziskových plôch; služby nákupno-zábavného centra (zábava); diskotéky (služby); služby golfových ihrísk v uzavretých priestoroch; služby golfových trénerov v uzavretých priestoroch; výchovno-zábavné klubové služby; zábavné parky (služby); poradenské, konzultačné a informačné služby týkajúce sa služieb uvedených v triede 41 tohto zoznamu; poradenstvo a pomoc v oblasti služieb uvedených v triede 41 tohto zoznamu; detské škôlky (vzdelávanie) (zriadené v nákupných centrách).

42 - Grafické dizajnérstvo; navrhovanie interiérov reštaurácií, kancelárií alebo miest určených na nákupy, konferencie, semináre a výstavy; navrhovanie interiérov; architektonické poradenstvo; architektonické služby; geodézia (zememeračstvo); tvorba počítačového softvéru; údržba počítačového softvéru; testovanie počítačového softvéru; analyzovanie počítačových softvérových systémov a programov; tvorba a udržiavanie webových stránok (pre tretie osoby); hostovanie na počítačových stránkach (webových stránkach); počítačové programovanie; vývoj počítačového softvéru a počítačových systémov; poskytovanie služieb uvedených v triede 42 tohto zoznamu online formou z počítačovej databázy alebo z internetu; poradenstvo a pomoc v oblasti služieb uvedených v triede 42 tohto zoznamu.

**(540) ZWIRN**

(731) YIT Slovakia a.s., Račianska 153/A, 831 54 Bratislava, SK;

**(210) 1479-2017**

(220) 12.6.2017

**11(511) 14, 41, 42**

(511) 14 - Šperky, drahokamy; umelecké diela z drahých kovov; hodinárske výrobky a chronometre.

41 - Vzdelávanie; organizovanie výcvikov, kurzov; školenia; zábava; športová a kultúrna činnosť.

42 - Služby vedecké a technologické; vedecký výskum; priemyselné analýzy a priemyselný výskum; navrhovanie a vývoj počítačového hardvéru a softvéru.

**(540) EgoBox**

(731) Kovács Michal, Ing., PhD., Belinského 25, 851 01 Bratislava, SK;

**(210) 1488-2017**

(220) 12.6.2017

**11(511) 6, 19, 35**

(511) 6 - Kovové okenné rámy; kovové okenné krídla; kovové opláštenia okien; kovanie na okná; kované dverové súčasti; kovové okná; kovové zámky pre okná; kovové dvere; kovové brány; kovové okenice; hliníkové dvere; kovové pancierové dvere.

19 - Drevo (polotovary); spracované drevo; okná (nekovové); okenné rámy (nekovové); okenné rámy z dreva plátované hliníkom; dvere z dreva plátované hliníkom; okenice (nekovové); drevené dvere; vonkajšie dvere (nekovové); vnútorné dvere (nekovové); drevené dvere na budovy; sklenené dvere na budovy; plastové dvere na budovy; zárubne (nekovové).

35 - Obchodné sprostredkovateľské služby; veľkoobchodné a maloobchodné služby s tovarmi uvedenými v triedach 6 a 19 tohto zoznamu; reklama; podpora predaja (pre tretie osoby) všetkými druhmi médií; inzercia všetkými druhmi médií; marketing; prieskum trhu; maloobchodné a veľkoobchodné služby s tovarmi uvedenými v triedach 6 a 19 tohto zoznamu prostredníctvom internetu; kancelárie zaoberajúce sa dovozom a vývozom.

**(540)**

nextwin 

(591) čierna, biela, zelená

(731) Varga Gejza, Ing., DREVAR, Dolné Obdokovce 603, 951 02 Dolné Obdokovce, SK;

(740) Girmanová Zuzana, Ing., Nitra, SK;

**(210) 1500-2017**

(220) 12.6.2017

**11(511) 33**

(511) 33 - Víno.

**(540) MOGEN DAVID**

(731) BARTEX BARTOL spółka z ograniczoną odpowiedzialnością spółka komandytowa, Paproć 111, PL-64-300 Nowy Tomyśl, PL;

(740) Zivko Mijatovic and Partners s. r. o., Bratislava, SK;

**(210) 1508-2017**

(220) 5.6.2017

**11(511) 5, 32**

(511) 5 - Diétne nápoje na lekárske použitie.

32 - Ovocné a zeleninové džúsy; ovocné a zeleninové sirupy; nealkoholické nápoje; nealkoholické nápoje obohatené vitamínmi alebo minerálmi; nealkoholické iónové nápoje; nealkoholické energetické nápoje; proteínové nealkoholické nápoje; jelly drinks (želatínové nealkoholické

nápoje); prípravky na výrobu nápojov; príchute na výrobu nápojov; koncentráty na výrobu nealkoholických nápojov; sirupy na výrobu nápojov; tablety a prášky na prípravu šumivých nealkoholických nápojov; ovocné a zeleninové nealkoholické nápoje; nealkoholické nápoje s ovocnou alebo zeleninovou príchutou; minerálne vody (nápoje); sýtené vody (nápoje); sódová voda (sifón); stolová voda; šumivé nealkoholické nápoje; miešané nealkoholické nápoje; paradajkový džús (nápoj); nealkoholické aperitívy.

(540)



- (591) žltá, červená, čierna, biela, sivá, ružová  
 (731) GRUPA MASPEX Sp. z o.o. Sp. k., Legionów 37, 34-100 Wadowice, PL;  
 (740) Gajdošíková Zuzana, Ing., Bratislava, SK;

(210) 1540-2017

(220) 16.6.2017

11(511) 21, 32, 33, 41, 43

- (511) 21 - Porcelánové, keramické, kameninové alebo sklenené umelecké predmety.  
 32 - Nealkoholické nápoje; sirupy a iné prípravky na výrobu nápojov; ovocné džúsy; mušty; nealkoholické nápoje z ovocných džúsov; nealkoholické ovocné nápoje.  
 33 - Víno.  
 41 - Služby umeleckých galérií v oblasti moderného skla.  
 43 - Penzióny; hotelierske služby; bary (služby); reštauračné (stravovacie) služby; kaviarne.

(540)



EDÍCIA

# ROMAN JANOUŠEK

- (591) červeno-medeno-zlatá, čierna, strieborná  
 (731) FORTE EXTRA, s.r.o., Panónska cesta 9, 852 32 Bratislava, SK;  
 (740) Kováčik Štefan, Ing., Bratislava, SK;

(210) 1541-2017

(220) 16.6.2017

11(511) 21, 32, 33, 41, 43

- (511) 21 - Porcelánové, keramické, kameninové alebo sklenené umelecké predmety.  
 32 - Nealkoholické nápoje; sirupy a iné prípravky na výrobu nápojov; ovocné džúsy; mušty; nealkoholické nápoje z ovocných džúsov; nealkoholické ovocné nápoje.  
 33 - Víno.  
 41 - Služby umeleckých galérií v oblasti moderného skla.  
 43 - Penzióny; hotelierske služby; bary (služby); reštauračné (stravovacie) služby; kaviarne.

(540)



- (591) čierna, strieborná  
 (731) FORTE EXTRA, s.r.o., Panónska cesta 9, 852 32 Bratislava, SK;  
 (740) Kováčik Štefan, Ing., Bratislava, SK;

(210) 1543-2017

(220) 12.6.2017

11(511) 12, 17, 22, 24, 40

- (511) 12 - Poťahy na sedadlá automobilov; čalúnenie automobilov.  
 17 - Zvukovoizolačné materiály; hadice z textilných materiálov.  
 22 - Siete; plátenné strechy, markízy; materiál na čalúnenie (okrem papiera, kartónu, lepenky, gumy a plastov).  
 24 - Textilie na priemyselné použitie.  
 40 - Úprava textílií.

(540)



- (591) tmavomodrá, bledomodrá  
 (731) ITECO, spol. s r.o., Kamenná 51, 010 01 Žilina, SK;  
 (740) inventa Patentová a známková kancelária s.r.o., Bratislava, SK;

(210) 1554-2017

(220) 14.6.2017

11(511) 33

- (511) 33 - Alkoholické nápoje (okrem piva).

(540) **Neboj sa vína.....to ti bude chutiť!**

- (731) Krampľ Martin, Pri kolíske 9155/62, 831 06 Bratislava, SK; Krampľ Ján, Pri kolíske 9154/60, 831 06 Bratislava, SK;  
 (740) Schifferdeckerová Milina, JUDr., Bratislava, SK;

**(210) 1574-2017**

(220) 19.6.2017

**11(511) 16, 33, 35, 41**

(511) 16 - Papier; kartón, lepenka; plagáty; reklamné tabule z papiera, kartónu alebo lepenky; hárkypapiera; tuby z kartónu; katalógy; obaly (papiernický tovar); grafické vzory (tlačoviny); obálky (papiernický tovar); baliaci papier; tlačivá (formuláre); grafické reprodukcie; grafické zobrazenia; pohľadnice; tlačoviny; tlačené publikácie; príručky; listový papier; papierové obrusy; záložky do kníh; prospekty; časopisy (periodiká); blahoprajné pohľadnice; ročenky; kalendáre; papierové alebo lepenkové krabice; papierové alebo lepenkové obaly na fľaše; papierové podložky pod poháre; papierové zástavy; papierové obrúsky (prestieranie); papierové alebo lepenkové obaly na fľaše; papierové alebo lepenkové pútače; papierové alebo lepenkové etikety; papierové alebo kartónové vývesné tabule; komiksy; parafínový papier; ozdobné papierové mašle; letáky; papierové alebo lepenkové baliace materiály (výplňové, tlmiace); papierové alebo lepenkové vpchávkové materiály; papierové stolové vlajky; papierové trojcipe vlajočky; brožované knihy; knihy; poznámkové zošity; zošity; brožúry; obežníky; vyučovacie pomôcky okrem prístrojov a zariadení.

33 - Alkoholické nápoje okrem piva; brandy, vínovica.

35 - Reklama; poradenské služby pri riadení obchodnej činnosti; obchodný manažment pre poskytovateľov služieb na voľnej nohe; podnikové riadenie refundovaných programov (pre tretie osoby); pomoc pri riadení obchodnej činnosti; poradenstvo pri organizovaní a riadení obchodnej činnosti; poradenstvo pri riadení podnikov; správa spotrebiteľských vernostných programov; plánovanie stretnutí (kancelárske práce); pripomínanie stretnutí (kancelárske práce); prepisovanie správ (kancelárske práce); prezentácia výrobkov v komunikačných médiách pre maloobchod; organizovanie obchodných alebo reklamných veľtrhov; marketing; podpora predaja (pre tretie osoby); rozširovanie reklamných materiálov zákaznikom (letáky, prospekty, tlačoviny, vzorky); správa spotrebiteľských vernostných programov; maloobchodné a veľkoobchodné služby s potravinami, s nábytkom, s odevmi, so šperkami, so softvérom, s pokrývkami hlavy, s ohrievačmi, s obuvou, s osvetlením, s tabakom, s príbormi, s batožinou, s taškami, s dáždňíkmi, s toaletnými potrebami, s tlačiarenskými výrobkami, so záhradníckym náradím, s kancelárskymi potrebami, s čistiacimi prípravkami, so športovými predmetmi, s počítačovým hardvérom, s nealkoholickými nápojmi, s alkoholickými nápojmi, s kozmetickými výrobkami; dojednávanie a uzatváranie obchodných zmlúv týkajúcich sa nákupu, tovarov a využívania služieb (pre tretie osoby); organizovanie podujatí na komerčné alebo reklamné účely.

41 - Vzdelávanie; praktický výcvik (ukážky); koučovanie (školenie); zábava; informácie o možnostiach zábavy; organizovanie kultúrnych alebo vzdelávacích výstav; organizovanie vedomostných alebo zábavných súťaží; organizovanie športo-

vých súťaží; organizovanie živých vystúpení; organizovanie a vedenie konferencií; organizovanie a vedenie kongresov; organizovanie a vedenie sympózií; organizovanie a vedenie seminárov; organizovanie a vedenie tvorivých dielní (výučba); vydávanie kníh; organizovanie športových a kultúrnych aktivít; organizovanie spoločenských podujatí spojených s udeľovaním cien; poskytovanie informácií o zábavných podujatiach; organizovanie a vedenie zábavných a kultúrnych podujatí; vydávanie brožúr a informačných materiálov, ktoré sa zaoberajú veľkoobchodom a maloobchodom (okrem reklamných); vydávanie elektronických brožúr a informačných materiálov, ktoré sa zaoberajú veľkoobchodom a maloobchodom (okrem reklamných).

**(540)**


(591) hnedá

(731) MIP METRO Group Intellectual Property GmbH &amp; Co. KG, Metro-Strasse 1, 40235 Düsseldorf, DE;

(740) Havel, Holásek &amp; Partners s. r. o., advokátska kancelária, Bratislava, SK;

**(210) 1579-2017**

(220) 7.6.2017

**11(511) 32, 33, 43**

(511) 32 - Nealkoholické ovocné výt'ážky; pivo; sladové pivo; pivná mladinka; nealkoholické ovocné nápoje; ovocné džúsy; vody (nápoje); minerálne vody (nápoje); stolové vody; mušty; limonády; zeleninové džúsy (nápoje); hrozňový mušt (nekvasený); sóda; paradajkový džús (nápoj); nealkoholické nápoje; nealkoholické aperitívy; nealkoholické koktaily; ovocné nektáre; izotonické nápoje; nealkoholický jablkový mušt; kvas (nealkoholický nápoj); medové nealkoholické nápoje; mixované ovocné alebo zeleninové nápoje; pivové koktaily; nealkoholické nápoje s kávovou príchuťou; nealkoholické nápoje s čajovou príchuťou; nealkoholické nápoje.

33 - Mätový likér; alkoholické výt'ážky z ovocia; horké likéry; anízový likér; anízovka; aperitívy; arak; destilované nápoje; jablčné mušty (alkoholické); koktaily; víno; džin; likéry; medovina; griotka; liehoviny; brandy, vínovica; hruškový mušt (alkoholický); saké; whisky; alkoholické nápoje okrem piva; alkoholické nápoje s ovocím; rum; vodka; vopred pripravené miešané alkoholické nápoje (nie s pivom).

43 - Dodávanie hotových jedál a nápojov na objednávku (katering); kaviarne; samoobslužné jedálne; reštauračné (stravovacie) služby; samoobslužné reštaurácie; rýchle občerstvenie (snackbary); bary (služby).

(540)



(591) hnedá, biela

(731) Staromestská piváreň s.r.o., Hlavná 104, 040 01 Košice, SK;

(740) Frnčo Roman, JUDr., Košice, SK;

**(210) 1611-2017**

(220) 23.6.2017

**11(511) 32, 33, 35**

(511) 32 - Pivo; pivná mladinka; nealkoholické sladové nápoje; minerálne vody (nápoje); šumivé nealkoholické nápoje; nealkoholické nápoje; ovocné nápoje; ovocné džúsy; sirupy na výrobu nápojov; nealkoholické aperitívy; citrónady (nealkoholické nápoje); hroznový mušt (nekvasený); výtázky z chmeľu na výrobu piva; jablčné mušty (nealkoholické); nealkoholické koktaily; kvas (nealkoholický nápoj); prípravky na výrobu likérov; prípravky na výrobu minerálnych vôd; mušty; medové nealkoholické nápoje; prípravky na výrobu nápojov; srvátkové nápoje; iontové nealkoholické nápoje; nealkoholické nápoje z ovocných džúsov; nealkoholické nápoje zo zeleninových džúsov; nealkoholické výtázky z ovocia; ovocné nektáre (nápoje); príchute na výrobu nápojov; sóda; paradajkový džús (nápoj); sirupy na výrobu limonád; stolové vody; šerbety (nápoje); džumbierové pivo (zázvorové).

33 - Alkoholické nápoje okrem piva; destilované nápoje; destilované nápoje zo sliviek, hrušiek, hrozna, jablák, marhúľ, ringlôt, broskýň, višní, čučoriedok, malín, pšenice, jačmeňa, kukurice, ovsu, raže, sladovaného obilia, zemiakov, cukrovej repy; kvas obsahujúci alkohol najmä zo sliviek, hrušiek, hrozna, jablák, marhúľ, pšenice, jačmeňa, kukurice, ovsu, raže, sladovaného obilia, zemiakov, cukrovej repy; alkoholické nápoje z ryže; alkoholové extrakty; anízový likér; alkoholické aperitívy; brandy, vínovica; arak; curaçao (pomarančový likér); digestíva (liehoviny a likéry); džin; griotka; hruškový mušt (alkoholický); jablčné mušty (alkoholické); alkoholické koktaily; liehové esencie; liehoviny; likéry; horké likéry; medovina; mäťový likér; alkoholické nápoje s ovocím; rum; saké; víno; vodka; alkoholické výtázky z ovocia; whisky; whisky sladová, jednodruhová; obilná whisky blendovaná (miešaná); whisky starená (zušľachtovaná) v drevených sudoch po dobu 3 a viac rokov.

35 - Maloobchodné a veľkoobchodné služby s destilátmi, s liehovinami, s alkoholickými a s nealkoholickými nápojmi, s miešanými nápojmi, s potravinami; maloobchodné a veľkoobchodné služby s kvasom a s polotovarmi na výrobu alkoholických nápojov; prenájom predajných automatov; kancelárie zaoberajúce sa dovozom a vývozom; reklama; on-line reklama na počítačovej komunikačnej sieti; vydávanie reklamných tex-

to; aktualizovanie reklamných alebo náborových materiálov; prenájom reklamných plôch; pomoc pri riadení obchodnej činnosti; marketingové služby; prieskum trhu; organizovanie komerčných alebo reklamných výstav; organizovanie obchodných alebo reklamných veľtrhov; podpora predaja (pre tretie osoby); predvádzanie tovaru; poskytovanie služieb uvedených v triede 35 tohto zoznamu prostredníctvom komunikačných médií, elektronickej pošty, SMS správ, počítačových sietí a internetu; poskytovanie informácií v oblasti služieb uvedených v triede 35 tohto zoznamu prostredníctvom komunikačných médií, elektronickej pošty, SMS správ, počítačových sietí a internetu; obchodné sprostredkovanie služieb uvedených v triede 35 tohto zoznamu; obchodné sprostredkovanie služieb barov, kaviarní, reštaurácií, bufetov, jedální a závodných jedální; obchodné sprostredkovanie reštauračných (stravovacích) služieb; obchodné sprostredkovanie služieb hostincov súvisiacich s poskytovaním nápojov; obchodné sprostredkovateľské služby s potravinami a s nápojmi; obchodné sprostredkovanie služieb rýchleho občerstvenia; obchodné sprostredkovanie pohostinských služieb (jedlo a nápoje); obchodné sprostredkovanie služieb dodávania hotových jedál a nápojov na objednávku (katering); obchodné sprostredkovanie služieb samoobslužných reštaurácií; obchodné sprostredkovanie hotelierskych služieb; obchodné sprostredkovanie služieb poskytovania prechodného ubytovania; obchodné sprostredkovanie služieb prenájmu stoličiek, stolov, obrusov a sklenených výrobkov; obchodné sprostredkovanie plnenia alkoholu a nápojov do fľaš.

**(540) PACHO**

(731) Farský Jozef, Ing., Na Pasienuku 100, 900 25 Chorvátsky Grob, SK;

**(210) 1614-2017**

(220) 21.6.2017

**11(511) 1, 16, 17, 19, 35**

(511) 1 - Adhezíva (lepiace materiály) na priemyselné použitie; tmely na priemyselné použitie; lepidlá na priemyselné použitie; plagátové lepidlá; spojivá do betónu; tmely na pneumatiky; tmely na kožu; tmely na obuv; tmely na opravu rozbitých alebo zlomených predmetov; chemické prípravky na nepriepustnosť cementov okrem farieb; prípravky na konzervovanie cementov okrem farieb a olejov; lepidlá na tapety; lepidlá na kožu; konzervačné prípravky na murivo okrem farieb a olejov; konzervačné prípravky na tehly okrem farieb a olejov; lepidlá na obkladačky; tmely na karosérie automobilov; sklenársky tmel; olejový tmel (git).

16 - Papier a lepenka; tlačoviny; knihárske potreby; fotografie; papiernický tovar, písacie a kancelárske potreby (okrem nábytku); lepidlá na kancelárske použitie alebo pre domácnosť; lepiace pásky na kancelárske použitie alebo pre domácnosť; lepiace gummy na kancelárske použitie alebo pre domácnosť; samolepky (papiernický tovar).



17 - Tesniace, výplňové a izolačné materiály; páskové tesnenia (dverí alebo okien); gumové alebo plastové výplňové hmoty; gumové alebo plastové vypchávkové hmoty; tesniace hmoty; tepelné izolátory; kaučuk (surovina alebo polotovary); gumové tlmiče nárazov; nekovové hadice; izolačné hmoty; tesnenia valcov motorov; nevodiče (elektrické izolanty); tesniace hmoty; tesnenia; materiály na brzdové obloženia (polotovary); izolačné oleje; izolačný papier; izolačné laky; izolačné farby; minerálna vlna (izolátor); sklenársky tmel (git); tesniace tmely; lepiace pásky (nie na lekárske a kancelárske použitie a pre domácnosť); samolepky (nie na lekárske a kancelárske použitie a pre domácnosť); izolačné materiály; filtračné materiály (polospracované peny alebo plasty); izolačné pásy; izolačné pásky; izolačné nátery; guma (surovina alebo polotovary); izolačné žiaruvzdorné materiály.

19 - Nekovové stavebné materiály; nekovové neohybné rúry pre stavebníctvo; asfalt, smola a bitúmeny; nekovové prenosné stavby; bridlica; asfalt; asfaltové dlažby; bitúmeny; betón; dielce, výrobky alebo prefabrikáty z betónu; drevo (polotovary); cement; smola, živica; tehly; lepenka pre stavebníctvo; vápno; ohňovzdorné cementové omietky; priečky (nekovové); konštrukcie (nekovové); stavebné sklo; lišty (nekovové); omietky (stavebný materiál); vonkajšie plášte budov (nekovové); stavebné obklady stien a priečok (nekovové); dlažky (nekovové); stropy, stropné dosky (nekovové); stavebné obkladové materiály (nekovové); decht; strechy (nekovové); nekovové neohybné rúry pre stavebníctvo; izolačné sklo pre stavebníctvo; dosky, latky; nekovové vystužovacie materiály pre stavebníctvo; konštrukčné materiály (nekovové); dlažby (nekovové); dlaždice, obkladačky pre stavebníctvo (nekovové); klapky, ventily drenážnych rúrok (okrem kovových a plastových); nekovové stavebné panely; žiaruvzdorné nekovové stavebné materiály; nekovové podlahové dlažby; nekovové dlaždice pre stavebníctvo; nekovové protipožiarne dvere.

35 - Maloobchodné a veľkoobchodné služby s tovarmi uvedenými v triedach 1, 16, 17 a 19 tohto zoznamu; maloobchodné a veľkoobchodné služby s lepidlami a adhezívami na využitie v priemysle, s lepidlami na kancelárske použitie a pre domácnosť, s tesniacim materiálom, s tesniacimi doskami, s vysokoteplotnými izoláciami, s tesniacimi, výplňovými a izolačnými materiálmi, s výrobkami z papiera a lepenky, a s nekovovými stavebnými materiálmi; prenájom reklamného priestoru na internete; poradenské služby pri riadení obchodnej činnosti; poradenstvo pri organizovaní obchodnej činnosti; externé administratívne riadenie podnikov; obchodné poradenstvo v oblasti franchisingu; služby poskytované franchisorom, najmä pomoc pri prevádzke alebo riadení priemyselných alebo obchodných podnikov; správa spotrebiteľských vernostných programov; prezentácia výrobkov v komunikačných médiách pre maloobchod; organizovanie reklamných prezentácií výrobkov; organizovanie reklamných podujatí uvedenia nového výrobku; poskytovanie obchodných alebo podnikateľských informácií; organizovanie obchodných alebo reklamných výstav; organizovanie obchodných alebo reklam-

ných veľtrhov; odborné obchodné poradenstvo; obchodný alebo podnikateľský prieskum; reklama; marketing; obchodné sprostredkovateľské služby; predvádzanie tovaru; rozširovanie reklamných materiálov zákazníkom (letáky, prospekty, tlačoviny, vzorky); kancelárie zaoberajúce sa dovozom a vývozom; online reklama na počítačovej komunikačnej sieti; vydávanie reklamných textov; aktualizovanie reklamných materiálov; lepenie plagátov; grafická úprava tlačovín na reklamné účely; vydávanie reklamných textov; zásielkové reklamné služby; platené reklamné služby typu „klikni sem“; telemarketingové služby; prieskum trhu; prieskum verejnej mienky; zásielkové reklamné služby; prenájom kancelárskych strojov a zariadení; prenájom predajných automatov; podpora predaja (pre tretie osoby); poradenstvo a pomoc pri riadení obchodných aktivít; obchodné alebo podnikateľské informácie; analýzy nákladov; obchodné odhady; služby porovnávaní cien; obchodná správa licencií výrobkov a služieb (pre tretie osoby); zásobovacie služby pre tretie osoby (nákup tovarov a služieb pre iné podniky); tvorba reklamných filmov; vyhľadávanie informácií v počítačových súboroch (pre tretie osoby); obchodné informácie a rady spotrebiteľom; správa počítačových súborov; aranžovanie výkladov; administratívne spracovanie obchodných objednávok; zbieranie údajov do počítačových databáz; zoraďovanie údajov v počítačových databázach; obchodné sprostredkovanie služieb uvedených v triede 35 tohto zoznamu; poskytovanie rád a informácií o uvedených službách prostredníctvom komunikačných médií, elektronickej pošty, SMS správ, počítačových sietí a internetu alebo verbálne.

(540)



(731) N.C.N. SLOVAKIA s. r. o., Ulica svornosti 50, 821 06 Bratislava, SK;

(740) Porubčan Róbert, Ing., Ivanka pri Dunaji, SK;

(210) 1620-2017

(220) 21.6.2017

11(511) 1, 2, 3, 4, 16, 17, 19, 35, 42

(511) 1 - Chemikálie a chemické prípravky pre priemysel; chemikálie a chemické prípravky pre priemysel používané hlavne na zníženie trenia kovových súčastí; chemické prísady do mazacích olejov a pohonných hmôt; adhezíva (lepiace materiály) na priemyselné použitie; tmely na priemyselné použitie; lepidlá na priemyselné použitie; pomocné kvapaliny do abrazív; skvapalňovacie chemické prípravky; prípravky na zušľacht'ovanie ocele; plagátové lepidlá; spojivá do betónu; zmesi na opravu duší pneumatík; antidetonačné látky do spaľovacích motorov; nemrznúce zmesi; látky proti vytváraniu kotlového kameňa; chemické prípravky na dekarbonizáciu motorov; plastifikátory; konzervačné prípravky na kaučuk; chemické katalyzátory; cementy na metalurgické použitie; priemyselné chemikálie; chemické prípravky na vedecké použitie (nie na lekárske a ve-

terinárne použitie); chemické činidlá (okrem činidiel na lekárske a zverolekárske použitie); chemické prípravky na laboratórne analýzy (nie na lekárske a veterinárne použitie); tmely na pneumatiky; tmely na kožu; tmely na obuv; tmely na opravu rozbitých alebo zlomených predmetov; chemické prípravky na nepriepustnosť cementov okrem farieb; prípravky na konzervovanie cementov okrem farieb a olejov; kvapaliny do hydraulických obvodov; škrob (apretúra); lepidlá na tapety; lepidlá na kožu; odmasťovacie prípravky na použitie vo výrobnom procese; oddeľovacie a odlepovacie prípravky; chemické odlučovače oleja; rozpúšťadlá na gumu; defolianty; prípravky na odstraňovanie politúr; dehydratačné prípravky na priemyselné použitie; detergenty na použitie vo výrobnom procese; diagnostické prípravky (nie na lekárske alebo zverolekárske použitie); destilovaná voda; prípravky na vytvrdzovanie kovov; čiriacie prípravky; prípravky na úsporu palív; hasiace zmesi; ohňovzdorné prípravky; brzdové kvapaliny; stužené plyny na priemyselné použitie; naftové disperzné činidlá; olejové disperzné činidlá; chemické prípravky na čistenie olejov; konzervačné prípravky na murivo okrem farieb a olejov; konzervačné prípravky na tehly okrem farieb a olejov; prípravky na popúšťanie kovov; plasty (suroviny); syntetické živice (suroviny); chladivá; zmesi na opravu pneumatík; chemické prípravky na zváranie; kvapaliny na odstraňovanie síranov z akumulátorov; povrchovo aktívne chemické činidlá; ochranné prípravky na škridly okrem farieb a olejov; vulkanizačné prípravky; chemické avivážne prípravky na priemyselné použitie; lepidlá na obkladačky; chemické prípravky na výrobu farieb; biologické prípravky okrem prípravkov na lekárske alebo zverolekárske použitie; odfarbovacie prípravky na priemyselné použitie; spájkovacie pasty; zváracie pasty; disperzné činidlá na plasty; rozpúšťadlá fermeží; chemické prípravky na čistenie vody; filtračné materiály (chemické prípravky); filtračné materiály (nespracované plasty); zmäčkovadlá tkanín na priemyselné použitie; chemické prípravky na izoláciu muriva proti vlhkosti okrem farieb; syntetické materiály na absorpciu oleja; moridlá na kovy; prípravky na odstraňovanie vodného kameňa, nie pre domácnosť; chemické tužidlo na kaučuk; magnetická kvapalina na priemyselné použitie; kvapaliny posilňovača riadenia; kvapaliny do prevodoviek; prípravky proti vyvretiu motorovej chladiacej kvapaliny; keramické zmesi na spekanie (granuly, prášky); chladiace zmesi do motorov vozidiel; tmely na karosérie automobilov; sklenársky tmel; olejový tmel (git); prípravky na kalenie kovov; prevodové oleje.

2 - Prípravky na ochranu proti korózii; farby, fermeže, laky; alumíniové farby; antikoročné prípravky; antikoročné ochranné pásy; nátery na drevo (farby); nátery na asfaltovú lepenku (farby); ochranné nátery na podvozky automobilov; riedidlá na laky; riedidlá na farby; zahusťovače do farieb; nátery (farby); fixatívy (laky); šelak; antikoročné oleje; ohňovzdorné farby; spojivá na výrobu farby; spojivá do farieb; prípravky proti matneniu kovov; ochranné prípravky na kovy; základné náterové farby.

3 - Bieliace prípravky a pracie prostriedky; prípravky na čistenie, leštenie, odmasťovanie a brúsenie; mydlá (neliečivé); lepidlá na lepenie umelých vlasov; brúsivá (prípravky); prípravky na ostrenie; leštiace a hladiacie prípravky; bieliace soli; leštiace vosky; leštiace krémy; prípravky na odstraňovanie škvŕn; prípravky na čistenie povrchov; odmasťovacie prípravky (nie na použitie vo výrobnom procese); prípravky na odstraňovanie vodného kameňa (pre domácnosť); odfarbovače; odlakovače; čistiace oleje; čistiace prípravky na okná automobilov; pracie prostriedky; abrazíva; kozmetické lepidlá.

4 - Mazacie oleje; mazacie tuky; nechemické prísady do mazacích olejov a pohonných hmôt; alkoholové palivá; protišmykové prípravky na hnacie remene; palivá; mazadlá na remene; oleje na odstraňovanie debnenia (pre stavebníctvo); priemyselné tuky; oleje na konzervovanie muriva; zvlhčujúce oleje; kerozín, rafinovaný petrolej; nafta; palivové oleje; priemyselné oleje; oleje do farieb; motorové oleje; benzín; elektrická energia.

16 - Papier a lepenka; tlačoviny; knihárske potreby; fotografie; papiernický tovar, písacie a kancelárske potreby (okrem nábytku); lepidlá na kancelárske použitie alebo pre domácnosť; lepiace pásy na kancelárske použitie alebo pre domácnosť; lepiace gumeny na kancelárske použitie alebo pre domácnosť; samolepky (papiernický tovar).

17 - Tesniace, výplňové a izolačné materiály; páskové tesnenia (dveri alebo okien); gumové alebo plastové výplňové hmoty; gumové alebo plastové vypchávkové hmoty; tesniace hmoty; tepelné izolátory; kaučuk (surovina alebo polotovary); gumové tlmiče nárazov; nekovové hadice; izolačné hmoty; tesnenia valcov motorov; nevodiče (elektrické izolanty); tesniace hmoty; tesnenia; materiály na brzdové obloženia (polotovary); izolačné oleje; izolačný papier; izolačné laky; izolačné farby; minerálna vlna (izolátor); sklenársky tmel (git); tesniace tmely; lepiace pásy (nie na lekárske a kancelárske použitie a pre domácnosť); samolepky (nie na lekárske a kancelárske použitie a pre domácnosť); izolačné materiály; filtračné materiály (polospracované peny alebo plasty); izolačné pásy; izolačné pásy; izolačné nátery; guma (surovina alebo polotovary); izolačné žiaruvzdorné materiály.

19 - Nekovové stavebné materiály; nekovové neohybné rúry pre stavebníctvo; asfalt, smola a bitúmeny; nekovové prenosné stavby; bridlica; asfalt; asfaltové dlažby; bitúmeny; betón; dielce, výrobky alebo prefabrikáty z betónu; drevo (polotovary); cement; smola, živica; tehly; lepenka pre stavebníctvo; vápno; ohňovzdorné cementové omietky; priečky (nekovové); konštrukcie (nekovové); stavebné sklo; lišty (nekovové); omietky (stavebný materiál); vonkajšie plášte budov (nekovové); stavebné obklady stien a priečok (nekovové); dlažky (nekovové); stropy, stropné dosky (nekovové); stavebné obkladové materiály (nekovové); decht; strechy (nekovové); nekovové neohybné rúry pre stavebníctvo; izolačné sklo pre stavebníctvo; dosky, latky; nekovové vystužovacie materiály pre stavebníctvo; konštrukčné materiály (nekovové); dlažby (nekovové); dlaždice, obkla-

dačky pre stavebníctvo (nekovové); klapky, ventily drenážnych rúrok (okrem kovových a plastových); nekovové stavebné panely; žiaruvzdorné nekovové stavebné materiály; nekovové podlahové dlažby; nekovové dlaždice pre stavebníctvo; nekovové protipožiarne dvere.

35 - Maloobchodné a veľkoobchodné služby s tovarmi uvedenými v triedach 1, 2, 3, 4, 16, 17 a 19 tohto zoznamu; maloobchodné a veľkoobchodné služby s lepidlami a adhezívami na využitie v priemysle, s lepidlami na kancelárske použitie a pre domácnosť, s mazacími prípravkami, s tesniacim materiálom, s tesniacimi doskami, s vysokoteplotnými izoláciami, s aditívami do olejov a mazacích látok, s aditívami do nafty, benzínu a iných pohonných hmôt, s plastickými a aerosolovými mazivami, s čistiacimi prostriedkami, s tesniacimi, výplňovými a izolačnými materiálmi, s chemickými prípravkami na zníženie trenia, s antikorozívnymi prípravkami, s výrobkami z papiera a lepenky, a s nekovovými stavebnými materiálmi; prenájom reklamného priestoru na internete; poradenské služby pri riadení obchodnej činnosti; poradenstvo pri organizovaní obchodnej činnosti; externé administratívne riadenie podnikov; obchodné poradenstvo v oblasti franchisingu; služby poskytované franchisorom, najmä pomoc pri prevádzke alebo riadení priemyselných alebo obchodných podnikov; správa spotrebiteľských vernostných programov; prezentácia výrobkov v komunikačných médiách pre maloobchod; organizovanie reklamných prezentácií výrobkov; organizovanie reklamných podujatí uvedenia nového výrobku; poskytovanie obchodných alebo podnikateľských informácií; organizovanie obchodných alebo reklamných výstav; organizovanie obchodných alebo reklamných veľtrhov; odborné obchodné poradenstvo; obchodný alebo podnikateľský prieskum; reklama; marketing; obchodné sprostredkovateľské služby; predvádzanie tovaru; rozširovanie reklamných materiálov zákazníkom (letáky, prospekty, tlačoviny, vzorky); kancelárie zaoberajúce sa dovozom a vývozom; online reklama na počítačovej komunikačnej sieti; vydávanie reklamných textov; aktualizovanie reklamných materiálov; lepenie plagátov; grafická úprava tlačovín na reklamné účely; vydávanie reklamných textov; zásielkové reklamné služby; platené reklamné služby typu „klikni sem“; telemarketingové služby; prieskum trhu; prieskum verejnej mienky; zásielkové reklamné služby; prenájom kancelárskych strojov a zariadení; prenájom predajných automatov; podpora predaja (pre tretie osoby); poradenstvo a pomoc pri riadení obchodných aktivít; obchodné alebo podnikateľské informácie; analýzy nákladov; obchodné odhady; služby porovnávania cien; obchodná správa licencií výrobkov a služieb (pre tretie osoby); zásobovacie služby pre tretie osoby (nákup tovarov a služieb pre iné podniky); tvorba reklamných filmov; vyhľadávanie informácií v počítačových súboroch (pre tretie osoby); obchodné informácie a rady spotrebiteľom; správa počítačových súborov; aranžovanie výkladov; administratívne spracovanie obchodných objednávok; zbieranie údajov do počítačových databáz; zoraďovanie údajov v počítačových databázach; obchodné sprostredkovanie

služieb uvedených v triedach 35 a 42 tohto zoznamu; poskytovanie rád a informácií o uvedených službách prostredníctvom komunikačných médií, elektronickej pošty, SMS správ, počítačových sietí a internetu alebo verbálne.

42 - Poradenské služby v oblasti vývoja, výskumu a správnej aplikácie chemikálií a aditív pre oleje, tuky, mazadlá a palivá pre motory; návrh počítačových systémov; technologické poradenstvo; technologický výskum; výskum v oblasti mazacích technológií; výskum v oblasti meracích technológií; technologické projektové štúdie; technologické plánovacie služby; poradenstvo v oblasti počítačových technológií; tvorba softvéru; prevod (konverzia) počítačových programov alebo údajov (nie fyzický); prevod údajov a dokumentov z fyzických médií na elektronické médiá; počítačové programovanie; obnovovanie počítačových databáz; uchovávanie elektronických údajov; inštalácia počítačového softvéru; aktualizácia počítačového softvéru; údržba počítačového softvéru; požíčovanie počítačového softvéru; diaľkové monitorovanie počítačových systémov; poradenstvo v oblasti počítačových programov; poradenstvo v oblasti návrhu a vývoja počítačového hardvéru; inžinierska činnosť; štúdie technických projektov; strojársky výskum; fyzikálny výskum; skúšky materiálov; expertízy (inžinierske práce); technický prieskum; kontroly kvality; priemyselné dizajnérsťvo; kalibrácia; poradenstvo v oblasti úspory energie; energetické audity; externé poskytovanie služieb v oblasti informačných technológií; poradenstvo v oblasti informačných technológií; poskytovanie informácií o počítačových technológiách a programovaní prostredníctvom webových stránok; poskytovanie rád a informácií o uvedených službách prostredníctvom komunikačných médií, elektronickej pošty, SMS správ, počítačových sietí a internetu alebo verbálne.

(540)



(591) modrá, červená

(731) N.C.N. SLOVAKIA s. r. o., Ulica svornosti 50, 821 06 Bratislava, SK;

(740) Porubčan Róbert, Ing., Ivanka pri Dunaji, SK;

(210) 1628-2017

(220) 26.6.2017

11(511) 1, 16, 17

(511) 1 - Nespracované plasty; plasty (suroviny); plastisóly; plastifikátory; plasty v podobe disperzií; zmäkčovadlá na plasty; proteínové plasty; nespracované polymerizačné plasty; nespracované plasty v podobe hmoty; nespracované plasty v podobe peliet; nespracované plasty v podobe granul; nespracované plasty vo forme kvapalín; plasty nerozpustné vo vode; nespracované plasty vo forme práškov.

16 - Plastové obaly; plastové tašky na balenie; plastové baliace materiály; baliace plastové fólie; paletizačné plastové fólie (prilnavé natáhovacie); plastové vrecká na sendviče.

17 - Plasty (polotovary); lisované plasty (polotovary); plastové fólie nie na balenie (polotovary); recyklované plasty (polotovary); plastové tyče a tyčky (polotovary); recyklované zmesi plastov (polotovary); plasty v extrudovanej forme (polotovary); laminované plasty (polotovary) na použitie vo výrobnom procese; plastové materiály vo forme plátov (polotovary); plastové materiály vo forme blokov (polotovary); plastové materiály vo forme pásov (polotovary); recyklovaná guma zmiešaná s plastovým materiálom.

(540)

# EXPLAST

(591) biela, modrá

(731) EXPLAST Slovensko, s.r.o., Rastislavova 351/12, 949 01 Nitra, SK;

(210) 1648-2017

(220) 26.6.2017

11(511) 37, 41, 42

(511) 37 - Stavebníctvo (stavebná činnosť); stavebný dozor; stavebné informácie; stavebné poradenstvo; prenájom stavebných strojov, demolácia budov; antikoročné úpravy; dezinfekcia; stavby a opravy skladov; izolovanie proti vlhkosti (stavebníctvo); prenájom bágrov a rýpadiel; výstavba tovární; inštalácie a opravy zavlazovacích zariadení; izolovanie stavieb; murárske práce; klampiarstvo a inštalatérstvo; opravy púmp a čerpadiel; banské dobývanie; povrchové dobývanie; kladenie povrchov komunikácii; vrtanie studní; výstavba obchodov a obchodných stánkov; prenájom stavebných žeriavov; prenájom zamietacích vozidiel; pokrývačské práce; umelé zasnežovanie; inštalácia okien a dverí; údržba bazénov; tesárske práce; prenájom odvodňovacích čerpadiel; nabíjanie batérií vozidiel; kladenie káblov.

41 - Akadémia (vzdelávanie); organizovanie vedeckých alebo zábavných súťaží; korešpondenčné vzdelávacie kurzy; vydávanie textov (okrem reklamných); vyučovanie; vzdelávanie; školenia; požičiavanie zvukových nahrávok; vydávanie kníh; výchovnozábavné klubové služby; organizovanie a vedenie kolokvií; organizovanie a vedenie konferencií; organizovanie a vedenie kongresov; informácie o výchove a vzdelávaní; skúšanie, preskúšavanie (pedagogická činnosť); organizovanie kultúrnych alebo vzdelávacích výstav; plánovanie a organizovanie večierkov; organizovanie a vedenie seminárov; organizovanie a vedenie sympózií; internátne školy; organizovanie a vedenie tvorivých dielní (výučba); náboženská výchova; organizovanie predstavení (manažérske služby); online vydávanie elektronických kníh a časopisov; elektronická edičná činnosť v malom (DTP služby); fotografické reportáže; fotografovanie; poradenstvo pri voľbe povolania (v oblasti výchovy a vzdelávania); koučovanie (školenie); tlmočnicke služby; odborné preškolenie; školské služby (vzdelávanie); online poskytovanie videozáznamov (bez možnosti kopírovania); individuálne vyučovanie.

42 - Architektonické služby; architektonické poradenstvo; vypracovanie stavebných výkresov; technický výskum; priemyselné dizajnérstvo; štúdie technických projektov; geologický výskum; inžinierska činnosť; geodézia (zememeračstvo); geologický prieskum; geologický výskum; výskum v oblasti ochrany životného prostredia; technologické poradenstvo; poradenstvo v oblasti ochrany údajov; kódovanie údajov; navrhovanie interiérov; technické písanie; zálohovanie údajov mimo pracoviska; energetické audity; vedecké laboratórne služby; rozbor vody; digitalizácia dokumentov (skenovanie); poradenstvo v oblasti úspory energie; expertízy (inžinierske práce); urbanistické plánovanie; biologický výskum; navrhovanie vzhľadu výrobkov (priemyselné dizajnérstvo); kontroly kvality; strojársky výskum; fyzikálny výskum; navrhovanie obalov, obalové dizajnérstvo.

(540) HYDROTEAM

(731) HYDROTEAM, spol. s r.o., Potočná 377/37, 900 84 Báhoň, SK;

(740) SHM PARTNERS s. r. o., Bratislava, SK;

(210) 1650-2017

(220) 26.6.2017

11(511) 37, 41, 42

(511) 37 - Stavebníctvo (stavebná činnosť); stavebný dozor; stavebné informácie; stavebné poradenstvo; prenájom stavebných strojov, demolácia budov; antikoročné úpravy; dezinfekcia; stavby a opravy skladov; izolovanie proti vlhkosti (stavebníctvo); prenájom bágrov a rýpadiel; výstavba tovární; inštalácie a opravy zavlazovacích zariadení; izolovanie stavieb; murárske práce; klampiarstvo a inštalatérstvo; opravy púmp a čerpadiel; banské dobývanie; povrchové dobývanie; kladenie povrchov komunikácii; vrtanie studní; výstavba obchodov a obchodných stánkov; prenájom stavebných žeriavov; prenájom zamietacích vozidiel; pokrývačské práce; umelé zasnežovanie; inštalácia okien a dverí; údržba bazénov; tesárske práce; prenájom odvodňovacích čerpadiel; nabíjanie batérií vozidiel; kladenie káblov.

41 - Akadémia (vzdelávanie); organizovanie vedeckých alebo zábavných súťaží; korešpondenčné vzdelávacie kurzy; vydávanie textov (okrem reklamných); vyučovanie; vzdelávanie; školenia; požičiavanie zvukových nahrávok; vydávanie kníh; výchovnozábavné klubové služby; organizovanie a vedenie kolokvií; organizovanie a vedenie konferencií; organizovanie a vedenie kongresov; informácie o výchove a vzdelávaní; skúšanie, preskúšavanie (pedagogická činnosť); organizovanie kultúrnych alebo vzdelávacích výstav; plánovanie a organizovanie večierkov; organizovanie a vedenie seminárov; organizovanie a vedenie sympózií; internátne školy; organizovanie a vedenie tvorivých dielní (výučba); náboženská výchova; organizovanie predstavení (manažérske služby); online vydávanie elektronických kníh a časopisov; elektronická edičná činnosť v malom (DTP služby); fotografické reportáže; fotografovanie; poradenstvo pri voľbe povolania (v oblasti výchovy a vzdelávania); koučo-

vane (školenie); tmočnicke služby; odborné preškolenie; školské služby (vzdelávanie); online poskytovanie videozáznamov (bez možnosti kopírovania); individuálne vyučovanie.

42 - Architektonické služby; architektonické poradenstvo; vypracovanie stavebných výkresov; technický výskum; priemyselné dizajnérstvo; štúdie technických projektov; geologický výskum; inžinierska činnosť; geodézia (zememeračstvo); geologický prieskum; geologický výskum; výskum v oblasti ochrany životného prostredia; technologické poradenstvo; poradenstvo v oblasti ochrany údajov; kódovanie údajov; navrhovanie interiérov; technické písanie; zálohovanie údajov mimo pracoviska; energetické audity; vedecké laboratórne služby; rozbory vody; digitalizácia dokumentov (skenovanie); poradenstvo v oblasti úspory energie; expertízy (inžinierske práce); urbanistické plánovanie; biologický výskum; navrhovanie vzhľadu výrobkov (priemyselné dizajnérstvo); kontroly kvality; strojársky výskum; fyzikálny výskum; navrhovanie obalov, obalové dizajnérstvo.

(540)



(591) enciánová (PANTONE 280CV), jasnomodrá (PANTONE 280CV-50%)

(731) HYDROTEAM, spol. s r.o., Potočná 377/37, 900 84 Báhoň, SK;

(740) SHM PARTNERS s. r. o., Bratislava, SK;

(210) 1661-2017

(220) 28.6.2017

11(511) 1, 2, 3, 17

(511) 1 - Chemikálie pre priemysel, vedu, fotografiu a poľnohospodárstvo; nespracované umelé živice; syntetické živice (suroviny); hasiace zmesi; prípravky na kalenie a zváranie kovov; lepidlá a spojivá pre priemysel.

2 - Farby; fermeže; laky; prípravky proti hrdzi a proti poškodeniu dreva; farbivá; moridlá; surové prírodné živice.

3 - Bieliace prípravky a pracie prostriedky; prípravky na čistenie, leštenie, odmasťovanie a brúsenie.

17 - Tesniace tmely; tesniace hmoty; gumové a plastové tesniace alebo výplňové hmoty; izolačné hmoty.

(540)



(591) modrá, fialová, zelená, žltá, oranžová, červená, čierna

(731) ColorWest, s. r. o., Konzumní 207/14, 301 00 Plzeň - Lhota, CZ;

(740) Hojčuš Peter, Ing., Bratislava, SK;

(210) 1671-2017

(220) 28.6.2017

11(511) 35, 36, 37, 39, 43

(511) 35 - Pomoc pri riadení obchodnej činnosti; poskytovanie obchodných alebo podnikateľských informácií; kancelárie zaoberajúce sa dovozom a vývozom; komerčné informačné kancelárie; analýzy nákladov; rozširovanie reklamných oznamov; sprostredkovateľne práce; účtovníctvo; vedenie účtovných kníh; zostavovanie výpisov z účtov; poradenstvo pri organizovaní a riadení obchodnej činnosti; personálne poradenstvo; poradenstvo pri riadení podnikov; predvádzanie tovaru; rozširovanie reklamných materiálov zákazníkom (letáky, prospekty, tlačoviny, vzorky); prenájom reklamných materiálov; poradenstvo pri organizovaní obchodnej činnosti; vydávanie reklamných textov; reklama; rozhlasová reklama; obchodný alebo podnikateľský výskum; vzťahy s verejnosťou (public relations); televízna reklama; organizovanie obchodných alebo reklamných výstav; prenájom reklamných plôch; administratívna správa hotelov; organizovanie obchodných alebo reklamných veľtrhov; online reklama na počítačovej komunikačnej sieti; zásobovacie služby pre tretie osoby (nákup tovarov a služieb pre iné podniky); prenájom predajných automatov; marketing; prenájom predajných stánkov; poskytovanie obchodných alebo podnikateľských kontaktných informácií; aktualizácia a údržba údajov v počítačových databázach; poskytovanie obchodných informácií prostredníctvom webových stránok; online poskytovanie obchodného priestoru pre nákupcov a predajcov tovarov a služieb; prenájom billboardov; indexovanie webových stránok na obchodné alebo reklamné účely; správa programov pre pravidelných cestujúcich v leteckej doprave; správa spotrebiteľských vernostných programov; aktualizácia a údržba informácií v registroch; zostavovanie zoznamov informácií na obchodné alebo reklamné účely; poradenstvo v oblasti komunikácie (reklama); dohadovanie obchodných zmlúv pre tretie osoby.

36 - Colné deklarácie (finančné služby); prenájom kancelárskych priestorov.

37 - Údržba a opravy lietadiel; čistenie interiérov budov; umývanie dopravných prostriedkov.

39 - Letecká doprava; prenájom automobilov; automobilová doprava; autobusová doprava; dovoz, doprava; nosenie batožín; balenie tovarov; vykladanie nákladov; doručovanie tovarov; skladovanie tovarov (úschova); rozvod vody; rozvod elektriny; parkovanie automobilov (služby); skladovanie; uskladňovanie; prenájom skladísk; prenájom dopravných prostriedkov; prenájom garáží; prenájom miest na parkovanie; prenájom chladiarenských zariadení; prenájom vozidiel; doprava, preprava; organizovanie zájazdov; pilotovanie (riadenie lietadiel); taxislužba; expedičné služby; doprava cestujúcich; sprostredkovanie nákladnej dopravy; sprostredkovanie dopravy; služby vodi-

čov; doručovacie služby (správy alebo tovar); informácie o skladovaní; informácie o možnostiach dopravy; rezervácie dopravy; rezervácie zájazdov; distribúcia energie; logistické služby v doprave; prenájom leteckých dopravných prostriedkov; prenájom leteckých motorov; prenájom navigačných systémov; poskytovanie informácií o cestovnej trase.

43 - Dodávanie hotových jedál a nápojov na objednávku (katering); kaviarne; samoobslužné jedálne; reštauračné (stravovacie) služby; rezervácie ubytovania v penziónoch; rezervácie ubytovania v hoteloch; rýchle občerstvenie (snackbary); bary (služby).

(540)

**KOŠICE INTERNATIONAL AIRPORT**

(591) oranžová, biela, čierna

(731) Letisko Košice - Airport Košice, a.s., Letisko Košice, 041 75 Košice, SK;

(740) Lansky, Ganzger &amp; Partner Rechtsanwälte, spol. s r.o., Bratislava, SK;

(210) 1689-2017

(220) 3.7.2017

11(511) 41

(511) 41 - Organizovanie živých vystúpení v oblasti tanca, športového tanca; praktický výcvik tanca, športového tanca.

(540) **MAŽORETKY DIANA**

(731) Spolok Žilinské mažoretky DIANA, Kuzmányho 105, 010 01 Žilina, SK;

(210) 1690-2017

(220) 3.7.2017

11(511) 5, 44

(511) 5 - Vitamínové prípravky; masti na lekárske použitie; vonné soli; farmaceutické prípravky na ošetrovanie pokožky; farmaceutické prípravky proti lupinám; diétne potraviny na lekárske použitie; liečivé kúpeľové soli; diétne nápoje na lekárske použitie; lekárske prípravky na odtučňovacie kúry; diétne látky na lekárske použitie; výživové doplnky; medicínálne prípravky na podporu rastu vlasov; chirurgické implantáty zo živých tkanív; kolagén na lekárske použitie.

44 - Lekárske služby; starostlivosť o hygienu a krásu ľudí; plastická chirurgia; estetická chirurgia; zdravotné poradenstvo; zdravotnícka starostlivosť; lekárske služby.

(540)



(591) modrá (RGB 53/140/203), sivá (RGB 167/169/172)

(731) aveclinic s.r.o., Rovniankova 12, 851 02 Bratislava, SK;

(740) KUTAN &amp; PARTNERS, s.r.o., Bratislava, SK;

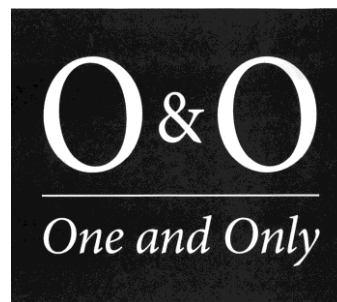
(210) 1703-2017

(220) 4.7.2017

11(511) 14

(511) 14 - Drahé kovy a ich zliatiny; šperky, klenotnícke výrobky, drahokamy; hodinárske výrobky a chronometre.

(540)



(731) European Trading Company, s.r.o., Staré Grunty 24, 841 04 Bratislava, SK;

(210) 1704-2017

(220) 4.7.2017

11(511) 14

(511) 14 - Drahé kovy a ich zliatiny; šperky, klenotnícke výrobky, drahokamy; hodinárske výrobky a chronometre.

(540)

**PIERS DESIGN**

(591) čierna, sivá, biela

(731) European Trading Company, s.r.o., Staré Grunty 24, 841 04 Bratislava, SK;

(210) 1705-2017

(220) 17.7.2017

11(511) 41

(511) 41 - Výchova, vzdelávanie, zábava, športová a kultúrna činnosť.

(540)



**HAMILTON**

**FITNESS CLUB**

(591) zlatá, modrá

(731) Hamilton Club s.r.o., Staré Grunty 24, 841 04 Bratislava, SK;

(210) 1714-2017

(220) 19.7.2017

11(511) 16

(511) 16 - Noviny; časopisy (periodiká); knihy.

(540)



(591) modrá

(731) NÁRUČ Senior &amp; Junior, Fedáková 5, 841 02 Bratislava, SK;

(210) 1721-2017

(220) 6.7.2017

11(511) 9, 16, 35, 38, 41, 42

(511) 9 - Nahraté počítačové programy pre internetové portály; nahraté počítačové programy pre elektronické podateľne; nahraté počítačové programy na sprístupňovanie a pozieranie správ, dokumentov, korešpondencie; elektronické databázy nahraté na počítačových médiách; nahraté magnetické nosiče údajov s informáciami a záznamami v elektronickej podobe; nahraté optické nosiče údajov s informáciami a záznamami v elektronickej podobe; nahraté počítačové programy; CD disky; DVD disky; magnetické nosiče údajov; elektronické publikácie (sťahovateľné); počítačový softvér (nahraté počítačové programy); počítačový hardvér; vysielacie (telekomunikácie); karty s integrovanými obvody (pamäťové alebo mikroprocesorové); počítačové pamäte; procesory (centrálne procesorové jednotky); počítačové tlačiarne; monitory (počítačový hardvér); myši (periférne zariadenia počítačov); zariadenia na prenos zvuku; prístroje na príjem signálu satelitnej televízie; digitálne televízne prijímače; rádiá; rádiotelefonne zariadenia; rádiotelegrafické zariadenia; telefóny; telefóny na telefonovanie cez internet; prístroje na nahrávanie, prenos a reprodukciu zvuku alebo obrazu; fotografické, kinematografické, optické, signalizačné, kontrolné, záchranné prístroje a nástroje; monitorovacie počítačové programy; počítače; počítačové softvérové aplikácie (sťahovateľné); počítačové programy (sťahovateľné); periférne zariadenia počítačov; audiovizuálne vyučovacie prístroje; faxy; videotelefóny; USB kľúče; čítacie zariadenia (zariadenia na spracovanie údajov).

16 - Formuláre (tlačoviny); hlavičkový papier; papiernický tovar; písacie potreby; katalógy; letáky; plagáty; pútače z papiera alebo lepenky; reklamné tabule z papiera, kartónu alebo lepenky; prospekty; mapy; fotografie (tlačoviny); albumy; pohľadnice; grafické zobrazenia; tlačené reklamné materiály; papier; kartón, lepenka; papierové vložky; papierové zástavky; tlačené reklamné publikácie; papierové obrúsky (prestieranie); papierové obrusy; papierové alebo plastové vrecia a vrecká na balenie; papierové alebo plastové vrecká a tašky na balenie; samolepky na auto (papiernický tovar); nálepky na kancelárske po-

užitie alebo pre domácnosť; lepidlá na kancelárske použitie alebo pre domácnosť; papierové alebo lepenkové etikety; obtačky; podložky na písanie; skicáre; záložky do kníh; knihy; brožúry; časopisy (periodiká); ročenky; kalendáre; príručky; tlačené publikácie; pečiatky; pečate; zošity; hárky papiera; obálky (papiernický tovar); kancelárske potreby okrem nábytku; kancelárske potreby okrem nábytku použité ako reklamné alebo darčkové predmety; spisové obaly (papiernický tovar); písacie súpravy (papiernický tovar); perá (kancelárske potreby); obaly na doklady; stojany na fotografie.

35 - Poradenské služby v oblasti vzťahov s verejnosťou; online reklama na internetových vyhľadávačoch a online adresároch; online reklama na úradných internetových portáloch; zoradovanie údajov v počítačových databázach; vyhľadávanie informácií v počítačových súboroch (pre tretie osoby); zbieranie údajov do počítačových databáz; komerčné informačné kancelárie; reklamné služby; obchodné poradenské služby v oblasti riadenia podnikania vo verejnom sektore; prieskum verejnej mienky; vzťahy s verejnosťou (public relations); marketing; spracovanie textov; zostavovanie štatistík; prehľad tlače (výstrižkové služby); reklamné služby v oblasti vzdelávacích, sociálnych, zdravotných, humanitárnych, charitatívnych, kultúrnych, športových činností a podujatí; propagácia občianskych iniciatív; reklamné služby v oblasti rozvoja a činností detí a mládeže; reklamné služby v oblasti verejných prác; reklamné agentúry; online reklama na počítačovej komunikačnej sieti; obchodná administratíva; hospodárske (ekonomické) predpovede; fotokopírovacie služby; sekretárske služby; kancelárske práce; vyhľadávanie sponzorov; obchodné poradenské služby v oblasti trhových správ a analýz; obchodný manažment; poradenstvo pri riadení podnikov; poskytovanie rád a informácií o uvedených službách prostredníctvom komunikačných médií, elektronickej pošty, SMS správ, počítačových sietí a internetu alebo verbálne.

38 - Telekomunikačný prenos elektronických tlačovín, formulárov, správ, podaní, úradných oznámov, rozhodnutí a iných údajov prostredníctvom telekomunikačnej siete vrátane internetu a/alebo intranetu; telekomunikačné služby; poskytovanie telekomunikačného pripojenia do svetovej počítačovej siete; komunikácia prostredníctvom optických sietí; komunikácia prostredníctvom počítačových terminálov; posielanie správ; poskytovanie priestoru na diskusiu na internete; poskytovanie užívateľského prístupu do svetovej počítačovej siete; prenájom prístupového času do svetových počítačových sietí; prenájom prístrojov na prenos správ; prenos signálu prostredníctvom satelitu; prenos správ a obrazových informácií prostredníctvom počítačov; rozhlasové vysielanie; televízne vysielanie; teletextové služby; výzvy (rádiom, telefónom alebo inými elektronickými komunikačnými prostriedkami); spravodajské kancelárie; informácie v oblasti telekomunikácií; telekonferenčné služby; videokonferenčné služby; poskytovanie prístupu do databáz; služby vstupu do telekomunikačných sietí; poskytovanie užívateľského prístupu do svetovej počítačovej siete; komunikácia prostredníctvom počítačových ter-

minálov; komunikácia prostredníctvom optických sietí; telefonická komunikácia; služby informačných kancelárií zverejňované pomocou sieťového distribučného systému (telekomunikačné služby); poskytovanie diskusných fór on line; služby poskytované elektronickými tabuľkami (telekomunikačné služby); prenos signálu prostredníctvom satelitu; prenos digitálnych súborov; faxové prenosy; prenos elektronickej pošty; telexové služby; vysielanie káblovej televízie; poskytovanie rád a informácií o uvedených službách prostredníctvom komunikačných médií, elektronickej pošty, SMS správ, počítačových sietí a internetu alebo verbálne.

41 - Vzdelávanie prostredníctvom počítačov, elektronických a online databáz, sociálnych sietí a internetových diskusií; vydávanie elektronických publikácií, najmä publikácií tvorených užívateľmi internetu vrátane zobrazovania podaní, rozhodnutí, úradných oznamov, textov, blogov, obrázkov, fotografií, diskusných príspevkov, videí; elektronická edičná činnosť v malom (DTP služby); vydávanie textov (okrem reklamných); online vydávanie elektronických kníh a časopisov; online poskytovanie elektronických publikácií (bez možnosti kopírovania); vydávanie dokumentov v oblasti výcviku, vedy, verejného práva a spoločenských záležitostí; poskytovanie vzdelávacích informácií prostredníctvom online databáz alebo internetu; online knižničné služby; tlmočenie posunkovej reči; titulkovanie; tlmočnicke služby; prekladateľské služby; reportérske služby; fotografické reportáže; informácie o výchove a vzdelávaní; organizovanie a vedenie kongresov; organizovanie a vedenie konferencií; organizovanie a vedenie seminárov; akadémie (vzdelávanie); koučovanie (školenie); korešpondenčné vzdelávacie kurzy; organizovanie a vedenie koncertov; organizovanie plesov; organizovanie kultúrnych alebo vzdelávacích výstav; organizovanie živých vystúpení; organizovanie vedomostných alebo zábavných súťaží; výchovno-zábavné klubové služby; výchova; vzdelávanie; zábava; športová a kultúrna činnosť; poskytovanie rád a informácií o uvedených službách prostredníctvom komun. médií, elektronickej pošty, SMS správ, počítačových sietí a internetu alebo verbálne.

42 - Tvorba softvéru; tvorba softvéru pre elektronické podateľne, databázové systémy a komunikačné rozhrania; poskytovanie internetových vyhľadávačov a online adresárov na vyhľadávanie, podávanie, archivovanie a zobrazovanie podaní, úradných oznamov, informácií, blogov, diskusií, videí a fotografií; host'ovanie na počítačových stránkach (webových stránkach); prenájom webových serverov; prenájom počítačového softvéru; navrhovanie počítačových databáz; obnovenie počítačových databáz; služby v oblasti vývoja databáz; testovanie počítačových systémov na elektronické spracovanie údajov; prevod údajov alebo dokumentov z fyzických médií na elektronické médiá; prevod (konverzia) počítačových programov a údajov (nie fyzický); digitalizácia dokumentov (skenovanie); aktualizovanie počítačového softvéru; inštalácia počítačového softvéru; zhotovovanie kópií počítačových programov; návrh počítačových systémov; analýzy počítačo-

vých systémov; diaľkové monitorovanie počítačových systémov; štúdie technických projektov; grafické dizajnérstvo; vedecké a technologické služby a s nimi súvisiaci výskum a projektovanie; priemyselné analýzy a priemyselný výskum; navrhovanie a vývoj počítačového hardvéru a softvéru; poskytovanie rád a informácií o uvedených službách prostredníctvom komunikačných médií, elektronickej pošty, SMS správ, počítačových sietí a internetu alebo verbálne.

(540)



(591) modrá, čierna, červená

(731) Národná agentúra pre sieťové a elektronické služby, Kollárova 8, 917 01 Trnava, SK;

(210) 1723-2017

(220) 4.7.2017

11(511) 5

(511) 5 - Farmaceutické, lekárske a zverolekárske prípravky; hygienické výrobky na lekárske použitie; diétne potraviny a diétne látky na lekárske alebo zverolekárske použitie, potraviny pre dojčatá; výživové doplnky pre ľudí a zvieratá; náplasti, obväzový materiál; materiály na plombovanie zubov a na zubné odtlačky; dezinfekčné prípravky; prípravky na ničenie škodcov; fungicidy, herbicidy; oftalmologické prípravky; očné kvapky; očné masti.

(540) Posiformin

(731) Ursapharm Arzneimittel GmbH, Industriestraße 35, 661 29 Saarbrücken, DE;

(740) LITVÁKOVÁ A SPOL., s. r. o., Patentová a známková kancelária, Bratislava, SK;

(210) 1727-2017

(220) 6.7.2017

11(511) 9, 16, 35, 38, 41

(511) 9 - Elektronické publikácie (sťahovateľné); počítačové programy (sťahovateľné); nahraté počítačové programy; počítačové softvérové aplikácie (sťahovateľné); sťahovateľné hudobné súbory; sťahovateľné obrazové súbory; magnetické nosiče údajov; optické nosiče údajov; kompaktné disky, disky DVD a ostatné nosiče digitálnych záznamov. 16 - Tlačoviny; tlačené publikácie; knihy; periodiká; noviny; časopisy (periodiká); časopisy ako doplnky novin; fotografie; katalógy; brožúry; zoznamy; príručky; prospekty; letáky; plagáty; kalendáre; pohľadnice; samolepky (papiernický tovar); hárky papiera; kartón, lepenka; záložky do kníh; knihárske potreby; obaly (papiernický to-



var); obtlačky; grafické reprodukcie; grafické vzory (tlačoviny); papiernický tovar; písacie potreby; kancelárske potreby okrem nábytku.

35 - Reklama; rozhlasová reklama; televízna reklama; on line reklama na počítačovej komunikačnej sieti; navrhovanie reklamných materiálov; aktualizovanie reklamných materiálov; spracovanie textov; písanie reklamných textov; vydávanie reklamných textov; prenájom reklamných plôch; prenájom reklamného času v komunikačných médiách; rozširovanie reklamných materiálov zákazníkom (letáky, prospekty, tlačoviny, vzorky); grafická úprava tlačovín na reklamné účely; odborné obchodné alebo podnikateľské poradenstvo; poskytovanie obchodných alebo podnikateľských informácií; obchodné informácie a rady spotrebiteľom; správa spotrebiteľských vernostných programov; prehľad tlače (výstrižkové služby); obchodné sprostredkovateľské služby; vyhľadávanie sponzorov; podpora predaja (pre tretie osoby); predvádzanie tovaru; organizovanie obchodných alebo reklamných veľtrhov; organizovanie obchodných alebo reklamných výstav; marketing; vzťahy s verejnosťou (public relations); zbieranie údajov do počítačových databáz; zoradovanie údajov v počítačových databázach; aktualizácia a údržba údajov v počítačových databázach; zostavovanie zoznamov informácií na obchodné alebo reklamné účely; vyhľadávanie informácií v počítačových súboroch (pre tretie osoby); administratívne spracovanie obchodných objednávok; maloobchodné a veľkoobchodné služby s tlačovinami, tlačenými publikáciami, knihami, periodikami, časopismi, elektronickými publikáciami, počítačovými programami, nosičmi údajov, kompaktnými diskami; maloobchodné a veľkoobchodné služby s tlačovinami, tlačenými publikáciami, knihami, periodikami, časopismi, elektronickými publikáciami, počítačovými programami, nosičmi údajov, kompaktnými diskami prostredníctvom internetu; obchodné sprostredkovanie služieb uvedených v triedach 38 a 41 tohto zoznamu; poradenské a konzultačné služby v oblasti služieb uvedených v triede 35 tohto zoznamu.

38 - Komunikácia prostredníctvom počítačových terminálov; komunikácia prostredníctvom optických sietí; prenos správ a obrazových informácií prostredníctvom počítačov; prenos digitálnych súborov; prenos elektronickej pošty; kontinuálny prenos dát (streaming); prenos videonahrávok na objednávku; poskytovanie priestoru na diskusiu na internete; poskytovanie diskusných fór online; poskytovanie prístupu do databáz; poskytovanie užívateľského prístupu do svetovej počítačovej siete; spravodajské kancelárie; poradenstvo v oblasti služieb uvedených v triede 38 tohto zoznamu.

41 - Zábava; informácie o možnostiach zábavy; vzdelávanie; informácie o vzdelávaní; vydávanie tlačovín; vydávanie periodických a neperiodických publikácií; vydávanie novín; vydávanie časopisov; vydávanie kníh; online vydávanie elektronických kníh a časopisov; elektronická edičná činnosť v malom (DTP služby); online poskytovanie elektronických publikácií (bez možnosti kopírovania); online poskytovanie videozáznamov (bez možnosti kopírovania); online poskytovanie digitálnej hudby (bez možnosti kopírovania); vy-

dávanie textov (okrem reklamných); písanie textov; zalamovanie textov (nie na reklamné účely); fotografovanie; fotografické reportáže; reportérské služby; prekladateľské služby; organizovanie vedomostných alebo zábavných súťaží; organizovanie a vedenie seminárov; organizovanie a vedenie konferencií; organizovanie a vedenie kongresov; organizovanie kultúrnych alebo vzdelávacích výstav; organizovanie a vedenie vzdelávacích fór s osobnou účasťou; organizovanie predstavení (manažérske služby); organizovanie živých vystúpení; organizovanie slávnostných ceremoniálov spojených s udeľovaním cien; organizovanie a vedenie tvorivých dielní (výučba); poradenstvo v oblasti služieb uvedených v triede 41 tohto zoznamu.

(540)



(591) biela, oranžová, čierna

(731) MAFRA Slovakia, a.s., Nobelova 34, 836 05 Bratislava, SK;

(740) LITVÁKOVÁ A SPOL., s. r. o., Patentová a známková kancelária, Bratislava, SK;

(210) 1730-2017

(220) 6.7.2017

11(511) 3, 5

(511) 3 - Mydlá; voňavkárské výrobky; esenciálne oleje; kozmetické prípravky; vlasové vody; prípravky na čistenie zubov.

5 - Farmaceutické, lekárske a zverolekárske prípravky; hygienické výrobky na lekárske použitie; diétne potraviny a diétne látky na lekárske použitie, potraviny pre dojčatá; výživové doplnky pre ľudí.

(540) **Cannadent - originálne konopné sérum**

(731) PQ PARTNERS LIMITED, Athinon 5, 1015 Nicosia, CY;

(740) Pirohár Jozef, JUDr., Nové Zámky, SK;

(210) 1745-2017

(220) 7.7.2017

11(511) 35, 41, 45

(511) 35 - Reklama; obchodný manažment; obchodná administratíva; kancelárske práce; on line reklama na počítačovej komunikačnej sieti; poskytovanie obchodných informácií prostredníctvom internetu; prepisovanie a spracovanie textov blogových príspevkov a e-bookov (kancelárske práce); správa počítačových súborov; reklama formou zasielania d'akovných listov; rozširovanie reklamných materiálov zákazníkom (letáky, prospekty, tlačoviny, vzorky).

41 - Výchova; vzdelávanie; zábava; organizovanie kurzov sebauvedomenia; organizovanie kurzov sebauvedomenia prostredníctvom internetu; organizovanie kurzov osobnostného rozvoja prostredníctvom internetu; organizovanie kurzov osobnostného rozvoja prostredníctvom internetu.

45 - Zoznamovacie služby; zoznamovacie služby prostredníctvom internetu; poradenstvo v oblasti komunikácie a budovania vzťahov medzi mužmi a ženami; poradenstvo v oblasti komunikácie a budovania vzťahov medzi mužmi a ženami prostredníctvom internetu; poradenstvo v oblasti rozvoja osobnosti; poradenstvo v oblasti rozvoja osobnosti prostredníctvom internetu.

(540)



(591) čierna, zlatá, biela

(731) Magnet na ženy s. r. o., Čajkovského 430/24, 949 11 Nitra, SK;

(740) Surmová Soňa, JUDr., LL.M., Prešov, SK;

(210) 1747-2017

(220) 10.7.2017

11(511) 35, 41, 45

(511) 35 - Reklama; obchodný manažment; obchodná administratíva; kancelárske práce; on line reklama na počítačovej komunikačnej sieti; poskytovanie obchodných informácií prostredníctvom internetu; prepisovanie a spracovanie textov blogových príspevkov a e-bookov (kancelárske práce); správa počítačových súborov; reklama formou zasielania ďakovných listov; rozširovanie reklamných materiálov zákazníkom (letáky, prospekty, tlačoviny, vzorky).

41 - Výchova; vzdelávanie; zábava; organizovanie kurzov sebauvedomenia; organizovanie kurzov sebauvedomenia prostredníctvom internetu; organizovanie kurzov osobnostného rozvoja prostredníctvom internetu; organizovanie kurzov osobnostného rozvoja prostredníctvom internetu.

45 - Zoznamovacie služby; zoznamovacie služby prostredníctvom internetu; poradenstvo v oblasti komunikácie a budovania vzťahov medzi mužmi a ženami; poradenstvo v oblasti komunikácie a budovania vzťahov medzi mužmi a ženami prostredníctvom internetu; poradenstvo v oblasti rozvoja osobnosti; poradenstvo v oblasti rozvoja osobnosti prostredníctvom internetu.

(540)



(591) čierna, zlatá, biela, béžová, červená

(731) Magnet na ženy s. r. o., Čajkovského 430/24, 949 11 Nitra, SK;

(740) Surmová Soňa, JUDr., LL.M., Prešov, SK;

(210) 1751-2017

(220) 12.7.2017

11(511) 16, 29, 30, 35, 39

(511) 16 - Tlačené firemné listiny; tlačené reklamné materiály; tlačivá (formuláre); papierové informačné brožúry; fotografie (tlačoviny); katalógy; kalendáre; mapy; knihy; noviny; časopisy (periodiká); grafické znaky; papierové alebo lepenkové etikety; samolepky (papiernický tovar).

29 - Ryby (neživé); raky (neživé); homáre (neživé); langusty (neživé); rybie plátky (filé); sardiniky (neživé); lososy (neživé); hotové jedlá pripravené prevažne z rýb; konzervované ryby; rybacia pena; rybie ikry (potraviny); rybacie šaláty; ovocné šaláty; zeleninové šaláty; mäsové konzervy; mäsové výťažky; hydina (mäso); divina; údeniny; zemiakové lupienky; zemiakové hranolčeky; polievky; mäso; klobásky, salámy, párky; haringy (neživé); potravinárska želatína z rýb; mliečne výrobky; solené potraviny; vajecný bielok.

30 - Hotové jedlá pripravené prevažne z múky; jemné pečivárske výrobky; jedlá z rezancov; omáčky na cestoviny; cestoviny; prípravky z obilnín; ryža; cukrovinky; sendviče; chlieb; rožky (pečivo); majonézy; soľ na konzervovanie potravín; chuťové prísady; ocot; kečup; pizza; mäsové šťavy; kakaové nápoje; čokoládové nápoje; čajové nápoje; paradajková omáčka.

35 - Maloobchodné služby s potravinárskymi výrobkami, s rybami a morskými živočíchmi, s výrobkami z rýb a morských živočíchov, s rybacími šalátmi, so zeleninovými šalátmi, s ovocnými šalátmi, mäsovými výrobkami, s hydínovými výrobkami, s výrobkami zo zveriny, s mliekom a mliečnymi výrobkami, s nealkoholickými nápojmi, s alkoholickými nápojmi, s poľnohospodárskymi produktami a obilninami, s potravinami rastlinného aj živočíšneho pôvodu, s čerstvým ovocím a zeleninou, so živými zvieratami, so semenami, s rastlinami a kvetmi, s krmivom pre zvieratá, s tabakom a tabakovými výrobkami; reklama; písanie reklamných textov; reklamné agentúry; rozširovanie reklamných materiálov zákazníkom (letáky, prospekty, tlačoviny, vzorky); aktualizovanie reklamných materiálov; vydávanie reklamných textov; prenájom reklamných plôch; prenájom reklamných materiálov; odborné obchodné poradenstvo.

39 - Skladovanie potravín; skladovanie tovarov; prenájom skladísk; balenie tovarov; dovoz a doprava; doručovanie tovarov; automobilová doprava; nákladná doprava; kamiónová nákladná doprava; námorná doprava; letecká doprava.

(540)

**Ryba**  
KOŠICE

(731) RYBA KOŠICE, spol. s r. o., Južná trieda 54, 043 75 Košice, SK;

(740) Gruber Dalibor, Ing., Košice, SK;

**(210) 1752-2017**

(220) 12.7.2017

**11(511) 16, 29, 30, 35, 39**

(511) 16 - Tlačené firemné listiny; tlačené reklamné materiály; tlačivá (formuláre); papierové informačné brožúry; fotografie (tlačoviny); katalógy; kalendáre; mapy; knihy; noviny; časopisy (periódiká); grafické znaky; papierové alebo lepenkové etikety; samolepky (papiernický tovar).

29 - Ryby (neživé); raky (neživé); homáre (neživé); langusty (neživé); rybie plátky (filé); sardinky (neživé); lososy (neživé); hotové jedlá pripravené prevažne z rýb; konzervované ryby; rybacia pena; rybie ikry (potraviny); rybacie šaláty; ovocné šaláty; zeleninové šaláty; mäsové konzervy; mäsové výťažky; hydina (mäso); divina; údeniny; zemiakové lupienky; zemiakové hranolčeky; polievky; mäso; klobásy, salámy, párky; haringy (neživé); potravinárska želatína z rýb; mliečne výrobky; solené potraviny; vaječný bielok.

30 - Hotové jedlá pripravené prevažne z múky; jemné pečivárske výrobky; jedlá z rezancov; omáčky na cestoviny; cestoviny; prípravky z obilnín; ryža; cukrovinky; sendviče; chlieb; rožky (pečivo); majonézy; soľ na konzervovanie potravín; chuťové prísady; ocot; kečup; pizza; mäsové šťavy; kakaové nápoje; čokoládové nápoje; čajové nápoje; paradajková omáčka.

35 - Maloobchodné služby s potravinárskymi výrobkami, s rybami a morskými živočíchmi, s výrobkami z rýb a morských živočíchov, s rybacími šalátmi, so zeleninovými šalátmi, s ovocnými šalátmi, mäsovými výrobkami, s hydinovými výrobkami, s výrobkami zo zveriny, s mliekom a mliečnymi výrobkami, s nealkoholickými nápojmi, s alkoholickými nápojmi, s poľnohospodárskymi produktami a obilninami, s potravinami rastlinného aj živočíšneho pôvodu, s čerstvým ovocím a zeleninou, so živými zvieratami, so semenami, s rastlinami a kvetmi, s krmivom pre zvieratá, s tabakom a tabakovými výrobkami; reklama; písanie reklamných textov; reklamné agentúry; rozširovanie reklamných materiálov zákazníkom (letáky, prospekty, tlačoviny, vzorky); aktualizovanie reklamných materiálov; vydávanie reklamných textov; prenájom reklamných plôch; prenájom reklamných materiálov; odborné obchodné poradenstvo.

39 - Skladovanie potravín; skladovanie tovarov; prenájom skladísk; balenie tovarov; dovoz a doprava; doručovanie tovarov; automobilová doprava; nákladná doprava; kamiónová nákladná doprava; námorná doprava; letecká doprava.

**(540)**

(731) RYBA KOŠICE, spol. s r. o., Južná trieda 54, 043 75 Košice, SK;

(740) Gruber Dalibor, Ing., Košice, SK;

**(210) 1761-2017**

(220) 13.7.2017

**11(511) 29, 30, 32, 43**

(511) 29 - Údeniny; zemiakové lupienky; zemiakové hranolčeky; kyslá kapusta; polievky; nakladané uhorky; konzervovaná zelenina; varená zelenina; sušená zelenina; potravinárske oleje; syry; rybie plátky (filé); syridlá; mäso; ryby (neživé); potravinárska želatína; huspenina; divina; tukové substancie na výrobu pokrmových tukov; tukové nátierky na chlieb; slede (neživé); homáre (neživé); potravinársky kukuričný olej; potravinársky olej z palmových orechov; potravinársky sezamový olej; ustrice (neživé); šunka; žltok; jogurt; prípravky na zeleninové polievky; zeleninové šťavy na prípravu jedál; mäsové výťažky; mliečne výrobky; langusty (neživé); slanina; vajcia; sušené vajcia; nakladaná zelenina; konzervovaný hrach; klobásy, salámy, párky; solené potraviny; prípravky na výrobu polievok; paradajkový pretlak; zeleninové šaláty; bravčová masť; ovocné šaláty; sardinky (neživé); lososy (neživé); konzumný loj; tuniaky (neživé); paradajková šťava na prípravu jedál; potravinársky snečnicový olej; držky; konzervované hľuzovky; hydina (mäso); konzervované šampiňóny; konzervovaná fazuľa; pečeň; potraviny z rýb; konzervované ryby; konzervované mäso; morské raky (neživé); bravčové mäso; zemiakové placky; ryby v slanom náleve so zeleninou; párky v cestíčku; zemiakové vločky; papriková nátierka (konzervované koreniny); paradajková pasta; konzervované artičoky; ovocné aranžmány na priamu konzumáciu; mrazom sušené mäso; mrazom sušená zelenina; extra panenský olivový olej; párky na prípravu hotdogov.

30 - Aromatické prípravky do potravín; koreniny; nekysnutý chlieb; soľ na konzervovanie potravín; sladké zemle; kari (korenie); prípravky z obilnín; príchuť do potravín (okrem éterických esencií a esenciálnych olejov); kuchynská soľ; zahusťovacie prípravky na varenie; kurkuma (potravina); prírodné sladidlá; korenie; nové korenie; múka; fazuľová múka; kukuričná múka; horčicová múčka; jačmenná múka; sójová múka; pšeničná múka (výražková); škrob (potraviny); droždie do cesta; ocot; kečup; kvások; droždie; spojivá do údenín; mletá kukurica; pražená kukurica; chlieb; maltóza; horčica; rezance; sendviče; jemné pečivárske výrobky; pečivo (rožky); paprika (koreniny); pizza; čierne korenie; zemiaková múčka (potraviny); ryža; šafran (korenie); ságo; omáčky (chuťové prísady); zelerová soľ; pšeničná krupica; pečivo s mäsovou náplňou; prípravky na zjemňovanie mäsa na domáce použitie; kuskus (krupica); pikantné zeleninové omáčky (chuťové prísady); paradajková omáčka; majonézy; slané pečivo (krekery); chutneys (koreniny); jarné závitky (ázijské predjedlo); tacos (mexické jedlo); kukuričné placky (tortilly); ľadový čaj; čajové nápoje; zálievky na šaláty; strúhanka; tabbouleh (libanonský šalát); chalva; quiches (slaný koláč); mäsové šťavy; pasta zo sójových bôbov (chuťové prísady); miso (chuťové prísady); obilninové chuťovky; ryžové chuťovky; instantná kukuričná kaša (s vodou alebo s mliekom); kukuričná krupica; práškové droždie; sóda bikarbóna na prípravu jedál; konzervované záhradné bylinky (chuťové

prísady); jedlá z rezancov; syrové sendviče (cheeseburgers); pesto (bazalková omáčka); polevy na šunku; ľanové semená na prípravu jedál (koreniny); obilné klíčky (potraviny); omáčky na cestoviny; peľmene (ruské mäsové knedličky); burritos (mexické plnené placky); ryža zmiešaná so zeleninou a hovädzím mäsom (bibimbap); onigiri (japonské ryžové jedlo); instantná ryža; hot-dogy (teplé párky v rožku); ľadové kocky (konzumné); spracované semená používané ako koreniny; sezamové semená (koreniny); zelenina v štipľavom náleve.

32 - Nealkoholické ovocné výťažky; pivo; nealkoholické ovocné nápoje; ovocné džúsy; vody (nápoje); minerálne vody (nápoje); stolové vody; limonády; sóda; nealkoholické nápoje; sýtené vody; ovocné nektáre.

43 - Dodávanie hotových jedál a nápojov na objednávku (katering); kaviarne; samoobslužné jedálne; závodné jedálne; prenájom prechodného ubytovania; reštauračné (stravovacie) služby; samoobslužné reštaurácie; rýchle občerstvenie (snackbary); bary (služby).

(540)



(591) červená, žltá, biela, čierna

(731) Sultan Service s.r.o., Bottova 35, 010 01 Žilina, SK;

(210) 1764-2017

(220) 12.7.2017

11(511) 25

(511) 25 - Pančuchy; pančuchy absorbujúce pot; spodné časti pančúch; čiapky; ponožky; pančuškové nohavice; rukavice; šatky, šály; pleteniny (oblečenie); palčiaky; čelenky (oblečenie); šály uviazané pod krkom; legínsy; ponožky pohlcujúce pot.

(540)



(731) TATRASVIT SVIT - SOCKS, a.s., Mierová 1, 059 21 Svit, SK;

(210) 1767-2017

(220) 13.7.2017

11(511) 9, 32, 37, 39, 41

(511) 9 - Prístroje na nahrávanie, prenos a reprodukciu zvuku alebo obrazu; premietacie plochy, plátna; televízne prijímače; elektroluminiscenčné diódy (LED diódy).

32 - Pivo; minerálne a sýtené vody a iné nealkoholické nápoje; ovocné nápoje a ovocné džúsy; sirupy a iné prípravky na výrobu nápojov.

37 - Stavebníctvo; stavebný dozor; murárske práce; tapetovanie; interiérové a exteriérové maľovanie a natieranie; montovanie lešení; murovanie, murárske práce; pokrývačské práce.

39 - Doprava; parkovanie automobilov (služby); prenájom miest na parkovanie.

41 - Požičiavanie audioprístrojov; prenájom kinematografických prístrojov; požičiavanie rozhlasových a televíznych prijímačov.

(540)

**CASSINO**  
S.R.O.

(591) červená, čierna

(731) CASSINO s.r.o., Sabinovská 5048/1, 080 01 Prešov, SK;

(740) Eva Petránová Advokátska kancelária s.r.o., Prešov, SK;

(210) 1768-2017

(220) 14.7.2017

11(511) 35, 37, 38

(511) 35 - Informácie (obchodné alebo podnikateľské marketingové štúdie; obchodné alebo podnikateľské poradenstvo; obchodný alebo podnikateľský prieskum; prieskum trhu; reklamné a marketingové služby; počítačové databázy (zbieranie údajov); reklama (on line) na počítačovej komunikačnej sieti; zbieranie údajov do počítačových databáz.

37 - Montovanie lešení, regálov a oceľových konštrukcií; montáž; rekonštrukcia a údržba vyhradených elektrických zariadení.

38 - Prenos informácií cez počítač; poskytovanie prístupov do databáz; pošta (elektronická).

(540)

**Maddox**  
"Kvalitne a spoľahlivo" S.R.O.

(731) MADDUX s.r.o., 1.mája 480, 015 01 Rajec nad Rajčiankou, SK;

(740) Mrenica Jaroslav, Ing., Púchov, SK;

**(210) 1771-2017**

(220) 14.7.2017

**11(511) 10, 14, 25, 28**

(511) 10 - Cumle pre dojčatá; detské fľaše; pomôcky pri dojčení.

14 - Šperky; náhrdelníky (klenotnícke výrobky); náramky (klenotnícke výrobky); náušnice; prstene (klenotnícke výrobky).

25 - Čiapky; odevy; obuv; oblečenie; pokrývky hlavy; detské odevy; šatky, šály; sukne; trička.

28 - Hračky; hry; športové potreby.

**(540)**

(591) ružová, hnedá, žltá, oranžová

(731) Mrug Horanská Michala, Za vodou 1839/28, 064 01 Stará Ľubovňa, SK;

**(210) 1773-2017**

(220) 12.7.2017

**11(511) 25**

(511) 25 - Pančuchy; pančuchy absorbujúce pot; spodné časti pančúch; čiapky; ponožky; pančuškové nohavice; rukavice; šatky, šály; pleteniny (oblečenie); palčiaky; čelenky (oblečenie); šály uviazané pod krkom; legínsy; ponožky pohlcujúce pot.

**(540)**

(731) TATRASVIT SVIT - SOCKS, a.s., Mierová 1, 059 21 Svit, SK;

**(210) 1778-2017**

(220) 13.7.2017

**11(511) 9, 16, 28, 35, 38, 41**

(511) 9 - Elektronické, optické a meracie prístroje a zariadenia; prístroje na záznam, prenos, spracovanie a reprodukciu zvuku, obrazu alebo údajov; telekomunikačné prístroje a zariadenia; vysielacie zariadenia; prepájacie alebo smerovacie zariadenia; magnetické nosiče údajov; počítače; periférne zariadenia počítačov; elektronické obvody na prenos programových údajov; počítačový softvér (nahraté počítačové programy); počítačový softvér (sťahovateľný); elektronické publikácie (sťahovateľné); digitálna hudba (sťahovateľná); MP3

prehrávače; videofilm; mikroprocesory; počítačové klávesnice; modemy; čipové telefónne karty; exponované filmy; kreslené filmy; fotoaparáty; gramofónové platne; gramofóny; hudobné mincové automaty; kamery; magnetofóny; mobilné telefóny; elektronické stieracie žreby na lotériové hry (softvér).

16 - Papier; kartón; lepenka; tlačoviny; tlačené publikácie; časopisy (periódiká); noviny; knihy; prospekty; brožúry; plagáty; fotografie (tlačoviny); pohľadnice; kalendáre; katalógy; príručky; sprievodcovia (tlačené publikácie); ročenky; tlačené reklamné materiály; letáky; kancelárske potreby okrem nábytku.

28 - Biliardové stoly; karty na bingo; dáma (hra); domino (hra); hracie karty; hracie kocky; hracie žetóny; stavebnicové kocky (hračky); kolky (hra); ruletové kolesá; stolové hry; šachové hry; šípky (hra); žetóny na hazardné hry; stieracie žreby (na lotériové hry); výherné hracie automaty; prístroje na elektronické hry; hracie žreby a tikety.

35 - Poradenské a konzultačné služby v oblasti reklamy; poradenské a konzultačné služby v oblasti obchodnej administratívy; poradenské a konzultačné služby v oblasti služieb uvedených v triede 35 tohto zoznamu; poskytovanie obchodných alebo podnikateľských informácií; marketing; obchodný alebo podnikateľský prieskum; prieskum verejnej mienky; prieskum trhu; analýzy nákladov; hospodárske (ekonomické) predpovede; správa počítačových súborov; zbieranie údajov do počítačových databáz; zoraďovanie údajov v počítačových databázach; vzťahy s verejnosťou (public relations); organizovanie obchodných alebo reklamných výstav; personálne poradenstvo; predvádzanie tovaru; lepenie plagátov; obchodná správa licencií výrobkov a služieb (pre tretie osoby); prezentácia výrobkov v komunikačných médiách pre maloobchod; rozširovanie reklamných alebo inzertných oznamov; rozširovanie reklamných materiálov zákazníkom (letáky, prospekty, tlačoviny, vzorky); vydávanie reklamných textov; aktualizovanie reklamných materiálov; prenájom reklamných plôch; rozhlasová reklama; reklama; online reklama na počítačovej komunikačnej sieti; reklama prostredníctvom mobilných telefónov; reklamné agentúry; televízna reklama; reklamné služby prostredníctvom akéhokoľvek média, prostredníctvom telefónnej siete, dátovej siete, informačnej siete, elektronickej siete, komunikačnej siete alebo počítačovej siete; poskytovanie informácií obchodného alebo reklamného charakteru; poskytovanie multimediálnych informácií obchodného alebo reklamného charakteru; vyhľadávanie informácií v počítačových súboroch (pre tretie osoby); prenájom reklamných materiálov; obchodné sprostredkovateľské služby; spracovanie textov; vyhľadávanie sponzorov; komerčné informačné kancelárie.

38 - Elektronická pošta; vysielanie káblovej televízie; vysielacie služby; telekomunikačné služby; televízne vysielanie; rozhlasové vysielanie; telefonické služby; spravodajské kancelárie; prenájom prístrojov na prenos správ; poskytovanie audiotextových telekomunikačných služieb.

41 - Vzdelávanie; zábava; zábavné parky; informácie o možnostiach zábavy; organizovanie a vedenie lotérií a stávkových hier; organizovanie loté-

rií a stávkových hier prostredníctvom internetu; organizovanie a vedenie hier o peniaze; organizovanie elektronických kurzových stávk; organizovanie kurzových stávk; organizovanie kurzových stávk prostredníctvom internetu; hazardné hry (herné); poskytovanie športovísk; tvorba televíznych programov; tvorba publicistickej, spravodajských, zábavných a vzdelávacích programov; nahrávanie videofilmov; televízna zábava; divadelné predstavenia; tvorba divadelných alebo iných predstavení; prenájom kinematografických prístrojov; prenájom osvetľovacích prístrojov do divadelných sál a televíznych štúdií; prenájom dekorácií na predstavenie; požičiavanie kinematografických filmov; požičiavanie videopások; produkcia filmov (nie reklamných); filmové štúdiá; poskytovanie informácií v oblasti kultúry, športu, zábavy a vzdelávania; výchovno-zábavné klubové služby; organizovanie a vedenie koncertov; organizovanie plesov; organizovanie súťaží krásy; organizovanie športových súťaží; organizovanie vedomostných súťaží; organizovanie zábavných súťaží; organizovanie kultúrnych alebo vzdelávacích výstav; organizovanie a vedenie konferencií; organizovanie a vedenie školení; organizovanie živých vystúpení; plánovanie a organizovanie večierok; nahrávacie štúdiá (služby); reportérske služby; vydávanie textov (okrem reklamných); elektronická edičná činnosť v malom (DTP služby); on-line poskytovanie elektronických publikácií (bez možnosti kopírovania); on-line vydávanie elektronických kníh, novín a časopisov; on-line poskytovanie počítačových hier (z počítačových sietí); prenájom videorekordérov; požičiavanie audiopriestrojov; organizovanie a vedenie konferencií poskytované on-line prostredníctvom telekomunikačného spojenia alebo počítačovej siete; organizovanie a vedenie seminárov poskytované on-line prostredníctvom telekomunikačného spojenia alebo počítačovej siete; organizovanie a vedenie tvorivých dielní (výučba) poskytované on-line prostredníctvom telekomunikačného spojenia alebo počítačovej siete; on-line poskytovanie digitálnej hudby (bez možnosti kopírovania); informácie o i možnostiach rekreácie, zábavy, výchove a vzdelávaní poskytované on-line z počítačových databáz alebo internetu; tvorba rozhlasových programov; fotografické reportáže; nahrávanie videopások; vydávanie kníh; organizovanie kultúrno-spoločenských podujatí a hier (nie na reklamné účely); organizovanie vedomostných alebo zábavných súťaží prostredníctvom internetu alebo telefónov a mobilných telefónov; rozhlasová zábava; prekladateľské služby; organizovanie zábavných a súťažných hier (okrem reklamných); televízna zábava a súťažné hry vyžadujúce telefonickú účasť divákov; interaktívne zábavné služby s použitím mobilných telefónov; rezervácie vstupeniek na zábavné predstavenia.

(540)



(591) biela, modrá, červená, ružová, čierna, oranžová, zelená, sivá, žltá

(731) N I KĚ, spol. s r. o., Ilkovičova 34, 812 30 Bratislava, SK;

(740) TM &amp; PATENT ATTORNEY NEUSCHL s. r. o., Bratislava, SK;

(210) 1781-2017

(220) 17.7.2017

11(511) 16, 25, 26, 35, 41, 42, 45

(511) 16 - Plagáty; reklamné tabule z papiera, kartónu alebo lepenky; knihy; knižné zarážky; brožúry; časopisy (periodiká); tlačivá (formuláre); tlačoviny; ročenky; katalógy; kalendáre; poznámkové zošity; zošity; príručky; prospekty; noviny; obežníky; tlačené publikácie; papierové zástavky; papierové alebo lepenkové pútače; pečiatky; pečate; pečatné vosky; písacie potreby; papiernický tovar; obálky (papiernický tovar); obaly (papiernický tovar); papierové alebo lepenkové etikety; kancelárske potreby okrem nábytku; perá (kancelárske potreby); poštové známky; adresné štítky do adresovacích strojov; hárkypapiera; listový papier; kopírovací papier (papiernický tovar); pergamenový papier; papierové pásky; baliaci papier; albumy; atlasy; mapy; pohľadnice; portréty; obrazy; fotografie (tlačoviny); grafické reprodukcie; rytiny; baliace plastové fólie; paragóny; lepiace pásky na kancelárske použitie alebo pre domácnosť; stolové prestieranie z papiera; papierové servítky; papierové utierky; krajčírské strihy.

25 - Odevy; oblečenie; pokrývky hlavy; opasky (časti odevov); nohavice; cylindre (klobúky); čelenky (oblečenie); čiapky; klobúky; šilty (pokrývky hlavy); konfekcia (odevy); kostýmy, obleky; košele; kožušiny (oblečenie); kravaty; manžety (časti odevov); náprsenky; pančuchy; pracovné plášte; ponožky; rukavice; saká; šály; šatky na krk; šerpy; tričká; uniformy; vrchné ošatenie; zástery; závoje; zvrchníky; župany; papuče; obuv; sandále.

26 - Bordúry, lemy, obruby (na odevy); odznaky na odevy, nie z drahých kovov; ozdobné brošne; spony na traky; ozdobné ihlice; ozdoby do vlasov; ozdoby na obuv (stužkárske tovar); klobúkové ozdoby (stužkárske tovar); umelé kvety; pracky na opasky; elastické pásky na pridržavanie rukávov; nažehľovacie ozdoby na textilné výrobky (galantéria).

35 - Vzťahy s verejnosťou (public relations); hospodárske (ekonomické) predpovede; obchodné alebo podnikateľské informácie; reklama; zásielkové reklamné služby; platené reklamné služby typu „klikni sem“; reklamné agentúry; online reklama na počítačovej komunikačnej sieti; lepenie plagátov; prieskum verejnej mienky; tvorba reklamných filmov; vydávanie reklamných textov; rozširovanie reklamných materiálov zákazníkom (letáky, prospekty, tlačoviny, vzorky); rozširovanie reklamných oznamov; písanie reklamných textov; rozširovanie vzoriek tovarov; grafická úprava tlačovín na reklamné účely; prenájom reklamných plôch; prenájom reklamných materiálov; prenájom reklamného času v komunikačných médiách; rozhlasová reklama; televízna reklama; prezentácia výrobkov v komunikačných médiách pre maloobchod; podpora predaja (pre tretie osoby); obchodný alebo podnikateľský prieskum; prieskum trhu; poradenstvo pri organizovaní a riadení obchodnej činnosti; obchodné informácie a rady spotrebiteľom; rozmnožovanie dokumentov; predvádzanie tovaru; obchodné odhady; spracovanie textov; vyhľadávanie sponzorov; subdodávateľské služby (obchodné služby); zostavovanie štatistík; prehľad tlače (výstrižkové služby); zoradovanie údajov v počítačových databázach; aktualizácia a údržba údajov v počítačových databázach; organizovanie obchodných alebo reklamných výstav; organizovanie obchodných alebo reklamných veľtrhov; obchodné prostredkovateľské služby.

41 - Vzdelávanie; školenia; organizovanie a vedenie kongresov; organizovanie a vedenie konferencií; organizovanie a vedenie seminárov; organizovanie kultúrnych alebo vzdelávacích výstav; organizovanie spoločenských a politických zhromaždení; organizovanie manifestácií a sprievodov; organizovanie lotérií; organizovanie plesov; organizovanie športových súťaží; organizovanie súťaží krásy; organizovanie živých vystúpení; organizovanie a vedenie koncertov; nahrávanie videopások; vydávanie kníh; vydávanie textov (okrem reklamných); online vydávanie elektronických kníh a časopisov; informácie o výchove a vzdelávaní; skúšanie, preskúšavanie (pedagogická činnosť); požičovne kníh (knižnice); tvorba rozhlasových a televíznych programov; elektronická edičná činnosť v malom (DTP služby); plánovanie a organizovanie večierkov.

42 - Grafické dizajnérstvo; tvorba a udržiavanie webových stránok (pre tretie osoby); hosťovanie na počítačových stránkach (webových stránkach) architektonické poradenstvo; urbanistické plánovanie; expertízy (inžinierske práce); inžinierska činnosť; tvorba softvéru.

45 - Mediačné služby; arbitrážne služby; spravovanie autorských práv; udeľovanie licencií na práva duševného vlastníctva; právny výskum; advokátske služby; registrácia doménových mien (právne služby); online služby sociálnych sietí.

(540)



(591) žltá, oranžová, červená, modrá

(731) Chovan Vladimír, Ing., Teodora Tekela 5, 917 01 Trnava, SK;

(210) 1785-2017

(220) 18.7.2017

11(511) 3, 5, 25

(511) 3 - Bieliace prípravky a pracie prostriedky; prípravky na čistenie, leštenie, odmasťovanie a brúsenie; mydlá; voňavkárské výrobky; esenciálne oleje; kozmetické prípravky; vlasové vody; prípravky na čistenie zubov.

5 - Farmaceutické, lekárske a zverolekárske prípravky; hygienické výrobky na lekárske použitie; diétne potraviny a diétne látky na lekárske alebo zverolekárske použitie, potraviny pre dojčatá; výživové doplnky pre ľudí a zvieratá; náplasti, obväzový materiál; materiály na plombovanie zubov a na zubné odtlačky; dezinfekčné prípravky; prípravky na ničenie škodcov; fungicidy, herbicidy.

25 - Odevy, obuv a pokrývky hlavy.

(540)



(591) zelená, biela

(731) Szabados Zoltán, Jilemnického 201/3, 929 01 Dunajská Streda, SK;

(740) Holováčová Danica, JUDr., Košice, SK;

(210) 1786-2017

(220) 13.7.2017

11(511) 9, 16, 28, 35, 38, 41

(511) 9 - Elektronické, optické a meracie prístroje a zariadenia; prístroje na záznam, prenos, spracovanie a reprodukciu zvuku, obrazu alebo údajov; telekomunikačné prístroje a zariadenia; vysielacie zariadenia; prepájacie alebo smerovacie zariadenia; magnetické nosiče údajov; počítače; periférne zariadenia počítačov; elektronické obvody na prenos programových údajov; počítačový softvér (nahraté počítačové programy); počítačový softvér (sťahovateľný); elektronické publikácie (sťahovateľné); digitálna hudba (sťahovateľná); MP3 prehrávače; videofilmy; mikroprocesory; počítačové klávesnice; modemy; čipové telefónne karty; exponované filmy; kreslené filmy; fotoaparáty; gramofónové platne; gramofóny; hudobné mincové automaty; kamery; magnetofóny; mobilné telefóny; elektronické stieracie žreby na lotériové hry (softvér).

16 - Papier; kartón; lepenka; tlačoviny; tlačené publikácie; časopisy (periodiká); noviny; knihy; prospekty; brožúry; plagáty; fotografie (tlačoviny); pohľadnice; kalendáre; katalógy; príručky; sprievodcovia (tlačené publikácie); ročenky; tlačené reklamné materiály; letáky; kancelárske potreby okrem nábytku.

28 - Biliardové stoly; karty na bingo; dáma (hra); domino (hra); hracie karty; hracie kocky; hracie žetóny; stavebnicové kocky (hračky); kolky (hra); ruletové kolesá; stolové hry; šachové hry; šípky (hra); žetóny na hazardné hry; stieracie žreby (na lotériové hry); výherné hracie automaty; prístroje na elektronické hry; hracie žreby a tikety.

35 - Poradenské a konzultačné služby v oblasti reklamy; poradenské a konzultačné služby v oblasti obchodnej administratívy; poradenské a konzultačné služby v oblasti služieb uvedených v triede 35 tohto zoznamu; poskytovanie obchodných alebo podnikateľských informácií; marketing; obchodný alebo podnikateľský prieskum; prieskum verejnej mienky; prieskum trhu; analýzy nákladov; hospodárske (ekonomické) predpovede; správa počítačových súborov; zbieranie údajov do počítačových databáz; zoraďovanie údajov v počítačových databázach; vzťahy s verejnosťou (public relations); organizovanie obchodných alebo reklamných výstav; personálne poradenstvo; predvádzanie tovaru; lepenie plagátov; obchodná správa licencií výrobcov a služieb (pre tretie osoby); prezentácia výrobkov v komunikačných médiách pre maloobchod; rozširovanie reklamných alebo inzertných oznamov; rozširovanie reklamných materiálov zákazníkom (letáky, prospekty, tlačoviny, vzorky); vydávanie reklamných textov; aktualizovanie reklamných materiálov; prenájom reklamných plôch; rozhlasová reklama; reklama; online reklama na počítačovej komunikačnej sieti; reklama prostredníctvom mobilných telefónov; reklamné agentúry; televízna reklama; reklamné služby prostredníctvom akéhokoľvek média, prostredníctvom telefónnej siete, dátovej siete, informačnej siete, elektronickej siete, komunikačnej siete alebo počítačovej siete; poskytovanie informácií obchodného alebo reklamného charakteru; poskytovanie multimediálnych informácií obchodného alebo reklamného charakteru; vyhľadávanie informácií v počítačových súboroch (pre tretie osoby); prenájom reklamných materiálov; obchodné sprostredkovateľské služby; spracovanie textov; vyhľadávanie sponzorov; komerčné informačné kancelárie.

38 - Elektronická pošta; vysielanie káblovej televízie; vysielacie služby; telekomunikačné služby; televízne vysielanie; rozhlasové vysielanie; telefonické služby; spravodajské kancelárie; prenájom prístrojov na prenos správ; poskytovanie audiotextových telekomunikačných služieb.

41 - Vzdelávanie; zábava; zábavné parky; informácie o možnostiach zábavy; organizovanie a vedenie lotérií a stávkových hier; organizovanie lotérií a stávkových hier prostredníctvom internetu; organizovanie a vedenie hier o peniaze; organizovanie elektronických kurzových stávok; organizovanie kurzových stávok; organizovanie kurzových stávok prostredníctvom internetu; hazardné hry (herne); poskytovanie športovísk; tvorba

televíznych programov; tvorba publicistických, spravodajských, zábavných a vzdelávacích programov; nahrávanie videofilmov; televízna zábava; divadelné predstavenia; tvorba divadelných alebo iných predstavení; prenájom kinematografických prístrojov; prenájom osvetľovacích prístrojov do divadelných sál a televíznych štúdií; prenájom dekorácií na predstavenie; požičiavanie kinematografických filmov; požičiavanie videopások; produkcia filmov (nie reklamných); filmové štúdiá; poskytovanie informácií v oblasti kultúry, športu, zábavy a vzdelávania; výchovno-zábavné klubové služby; organizovanie a vedenie koncertov; organizovanie plesov; organizovanie súťaží krásy; organizovanie športových súťaží; organizovanie vedomostných súťaží; organizovanie zábavných súťaží; organizovanie kultúrnych alebo vzdelávacích výstav; organizovanie a vedenie konferencií; organizovanie a vedenie školení; organizovanie živých vystúpení; plánovanie a organizovanie večierok; nahrávacie štúdiá (služby); reportárske služby; vydávanie textov (okrem reklamných); elektronická edičná činnosť v malom (DTP služby); on-line poskytovanie elektronických publikácií (bez možnosti kopírovania); on-line vydávanie elektronických kníh, novín a časopisov; on-line poskytovanie počítačových hier (z počítačových sietí); prenájom videorekordérov; požičiavanie audioprístrojov; organizovanie a vedenie konferencií poskytované on-line prostredníctvom telekomunikačného spojenia alebo počítačovej siete; organizovanie a vedenie seminárov poskytované on-line prostredníctvom telekomunikačného spojenia alebo počítačovej siete; organizovanie a vedenie tvorivých dielní (výučba) poskytované on-line prostredníctvom telekomunikačného spojenia alebo počítačovej siete; on-line poskytovanie digitálnej hudby (bez možnosti kopírovania); informácie o i možnostiach rekreácie, zábavy, výchove a vzdelávaní poskytované on-line z počítačových databáz alebo internetu; tvorba rozhlasových programov; fotografické reportáže; nahrávanie videopások; vydávanie kníh; organizovanie kultúrno-spoločenských podujatí a hier (nie na reklamné účely); organizovanie vedomostných alebo zábavných súťaží prostredníctvom internetu alebo telefónov a mobilných telefónov; rozhlasová zábava; prekladateľské služby; organizovanie zábavných a súťažných hier (okrem reklamných); televízna zábava a súťažné hry vyžadujúce telefonickú účasť divákov; interaktívne zábavné služby s použitím mobilných telefónov; rezervácie vstupeniek na zábavné predstavenia.

(540)



(591) modrá, biela, červená



(731) N I K É, spol. s r. o., Ilkovičova 34, 812 30 Bratislava, SK;

(740) TM & PATENT ATTORNEY NEUSCHL s. r. o., Bratislava, SK;

(210) 1787-2017

(220) 18.7.2017

11(511) 14, 25, 35, 41, 42

(511) 14 - Náramky (klenotnícke výrobky); privesky (klenotnícke výrobky); retiazky (klenotnícke výrobky); náhrdelníky (klenotnícke výrobky); klenotnícke výrobky; prstene (klenotnícke výrobky); náušnice; manžetové gombíky; krúžky na kľúče (s priveskom alebo ozdobou); textilné vyšívané náramky (bižutéria); privesky na kľúče.

25 - Obuv; čiapky; krátke pánske spodky (trenírky); priliehavé čiapky; spodná bielizeň; ponožky; spodná bielizeň pohlcujúca pot; šatky, šály; pleteniny (oblečenie); plátenná obuv; nepremokavé odevy; legíny; športové tričká, dresy; plážové oblečenie; plážová obuv; plavky (pánske); plavky; topánky; topánky na šport; športová obuv; tričká; športové tielka; členkové topánky.

35 - Pomoc pri riadení obchodnej činnosti; poskytovanie obchodných alebo podnikateľských informácií; poradenstvo pri organizovaní a riadení obchodnej činnosti; personálne poradenstvo; poradenstvo pri riadení podnikov; vydávanie reklamných textov; reklama; rozhlasová reklama; televízna reklama; odborné obchodné alebo podnikateľské poradenstvo; organizovanie obchodných alebo reklamných výstav; obchodné alebo podnikateľské informácie; podpora predaja (pre tretie osoby); spracovanie textov; on line reklama na počítačovej komunikačnej sieti; prezentácia výrobkov v komunikačných médiách pre maloobchod; písanie reklamných textov; grafická úprava tlačovín na reklamné účely; tvorba reklamných filmov; marketing; optimalizácia internetových vyhľadávačov na podporu predaja; optimalizácia obchodovania na webových stránkach; obchodné sprostredkovateľské služby; poskytovanie obchodných informácií prostredníctvom webových stránok; on line poskytovanie obchodného priestoru pre nákupcov a predajcov tovarov a služieb; navrhovanie reklamných materiálov; poradenstvo v oblasti komunikácie (vzťahy s verejnosťou); poradenstvo v oblasti komunikácie (reklama).

41 - Akadémie (vzdelávanie); rozhlasová zábava; vydávanie textov (okrem reklamných); vzdelávanie; školenia; produkcia filmov (nie reklamných); vydávanie kníh; tvorba rozhlasových a televíznych programov; televízna zábava; organizovanie a vedenie konferencií; informácie o výchove a vzdelávaní; organizovanie kultúrnych alebo vzdelávacích výstav; organizovanie a vedenie seminárov; organizovanie a vedenie tvorivých dielní (výučba); online vydávanie elektronických kníh a časopisov; online poskytovanie elektronických publikácií (bez možnosti kopírovania); fotografovanie; písanie textov; koučovanie (školenie); služby osobných trénerov (fitnes cvičenia); kurzy telesného cvičenia; odborné preškolenie; organizovanie a vedenie vzdelávacích fór s osobnou účasťou.

42 - Počítačové programovanie; tvorba softvéru; grafické dizajnérstvo; tvorba a udržiavanie webových stránok (pre tretie osoby); poradenstvo pri tvorbe webových stránok; poskytovanie softvéru prostredníctvom internetu (SaaS); poradenstvo v oblasti informačných technológií; poskytovanie informácií o počítačových technológiách a programovaní prostredníctvom webových stránok.

(540)



**SÁM SEBE PÁN**  
PREKONAJ SÁM SEBA

(591) fialová, biela, čierna

(731) SÁM SEBE PÁN, s.r.o., A. Žarnova 861/9, 971 01 Prievidza, SK;

(210) 1789-2017

(220) 18.7.2017

11(511) 33

(511) 33 - Alkoholické nápoje (okrem piva).

(540) **MARQUES DE MONTINO**

(731) Hacienda y Viñedos Marqués del Atrio, S.L, Ctra. Logroño, Km 86.2, 315 87 Mendavia, Navarra, ES;

(740) Bachratá Magdaléna, Mgr., Bratislava, SK;

(210) 1792-2017

(220) 17.7.2017

11(511) 32, 35

(511) 32 - Nealkoholické nápoje; nealkoholické ovocné nápoje; nealkoholické ovocné výťažky; ovocné nektáre; ovocné džúsy; minerálne vody (nápoje); šumivé nápoje nealkoholické; prichute na výrobu nápojov; sirupy na výrobu nápojov.

35 - Podpora predaja (pre tretie osoby); reklama; pomoc pri riadení obchodnej činnosti; obchodná administratíva; kancelárske práce.

(540)



(591) biela, čierna, ružová, sivá

(731) Kofola ČeskoSlovensko a. s., Nad Porubkou 2278/31a, 708 00 Ostrava, CZ;

(740) Zathurecky InPaRtners, s. r. o., Banská Bystrica, SK;

**(210) 1793-2017**

(220) 17.7.2017

**11(511) 32, 35**

(511) 32 - Nealkoholické nápoje; nealkoholické ovocné nápoje; nealkoholické ovocné výt'ažky; ovocné nektáre; ovocné džúsy; minerálne vody (nápoje); šumivé nápoje nealkoholické; príchute na výrobu nápojov; sirupy na výrobu nápojov.

35 - Podpora predaja (pre tretie osoby); reklama; pomoc pri riadení obchodnej činnosti; obchodná administratíva; kancelárske práce.

**(540)**

(591) biela, čierna, ružová, sivá, modrá, strieborná, hnedá, béžová

(731) Kofola ČeskoSlovensko a. s., Nad Porubkou 2278/31a, 708 00 Ostrava, CZ;

(740) Zathurecky InPaRtners, s. r. o., Banská Bystrica, SK;

**(210) 1794-2017**

(220) 17.7.2017

**11(511) 32, 35**

(511) 32 - Nealkoholické nápoje; nealkoholické ovocné nápoje; nealkoholické ovocné výt'ažky; ovocné nektáre; ovocné džúsy; minerálne vody (nápoje); šumivé nápoje nealkoholické; príchute na výrobu nápojov; sirupy na výrobu nápojov.

35 - Podpora predaja (pre tretie osoby); reklama; pomoc pri riadení obchodnej činnosti; obchodná administratíva; kancelárske práce.

**(540)**

(591) čierna, biela, ružová, žltá, modrá, hnedá, béžová, sivá

(731) Kofola ČeskoSlovensko a. s., Nad Porubkou 2278/31a, 708 00 Ostrava, CZ;

(740) Zathurecky InPaRtners, s. r. o., Banská Bystrica, SK;

**(210) 1795-2017**

(220) 17.7.2017

**11(511) 32, 35**

(511) 32 - Nealkoholické nápoje; nealkoholické ovocné nápoje; nealkoholické ovocné výt'ažky; ovocné nektáre; ovocné džúsy; minerálne vody (nápoje); šumivé nápoje nealkoholické; príchute na výrobu nápojov; sirupy na výrobu nápojov.

35 - Podpora predaja (pre tretie osoby); reklama; pomoc pri riadení obchodnej činnosti; obchodná administratíva; kancelárske práce.

**(540)**

(591) čierna, biela, ružová, sivá, fialová, modrá, béžová, strieborná

(731) Kofola ČeskoSlovensko a.s., Nad Porubkou 2278/31a, 708 00 Ostrava, CZ;

(740) Zathurecky InPaRtners, s. r. o., Banská Bystrica, SK;

**(210) 1796-2017**

(220) 17.7.2017

**11(511) 32, 35**

(511) 32 - Nealkoholické nápoje; nealkoholické ovocné nápoje; nealkoholické ovocné výt'ažky; ovocné nektáre; ovocné džúsy; minerálne vody (nápoje); šumivé nápoje nealkoholické; príchute na výrobu nápojov; sirupy na výrobu nápojov.

35 - Podpora predaja (pre tretie osoby); reklama; pomoc pri riadení obchodnej činnosti; obchodná administratíva; kancelárske práce.

(540)



- (591) biela, čierna, ružová, sivá  
 (731) Kofola ČeskoSlovensko a.s., Nad Porubkou  
 2278/31a, 708 00 Ostrava, CZ;  
 (740) Zathurecky InPaRtners, s. r. o., Banská Bystrica,  
 SK;

(210) 1797-2017

(220) 17.7.2017

11(511) 32, 35

- (511) 32 - Nealkoholické nápoje; nealkoholické ovocné nápoje; nealkoholické ovocné výt'ažky; ovocné nektáre; ovocné džúsy; minerálne vody (nápoje); šumivé nápoje nealkoholické; príchute na výrobu nápojov; sirupy na výrobu nápojov.  
 35 - Podpora predaja (pre tretie osoby); reklama; pomoc pri riadení obchodnej činnosti; obchodná administratíva; kancelárske práce.

(540)



- (591) biela, čierna, sivá, ružová, fialová, béžová, oranžová, modrá, strieborná, hnedá  
 (731) Kofola ČeskoSlovensko a. s., Nad Porubkou  
 2278/31a, 708 00 Ostrava, CZ;  
 (740) Zathurecky InPaRtners, s. r. o., Banská Bystrica,  
 SK;

(210) 1798-2017

(220) 18.7.2017

11(511) 32, 35

- (511) 32 - Nealkoholické nápoje; nealkoholické ovocné nápoje; nealkoholické ovocné výt'ažky; ovocné nektáre; ovocné džúsy; minerálne vody (nápoje); šumivé nápoje nealkoholické; príchute na výrobu nápojov; sirupy na výrobu nápojov.  
 35 - Podpora predaja (pre tretie osoby); reklama; pomoc pri riadení obchodnej činnosti; obchodná administratíva; kancelárske práce.

(540)



(591) biela, čierna, ružová, sivá

(731) Kofola ČeskoSlovensko a. s., Nad Porubkou  
 2278/31a, 708 00 Ostrava, CZ;

(740) Zathurecky InPaRtners, s. r. o., Banská Bystrica,  
 SK;

(210) 1799-2017

(220) 18.7.2017

11(511) 32, 35

- (511) 32 - Nealkoholické nápoje; nealkoholické ovocné nápoje; nealkoholické ovocné výt'ažky; ovocné nektáre; ovocné džúsy; minerálne vody (nápoje); šumivé nápoje nealkoholické; príchute na výrobu nápojov; sirupy na výrobu nápojov.  
 35 - Podpora predaja (pre tretie osoby); reklama; pomoc pri riadení obchodnej činnosti; obchodná administratíva; kancelárske práce.

(540)



- (591) biela, čierna, ružová, sivá  
 (731) Kofola ČeskoSlovensko a.s., Nad Porubkou 2278/31a, 708 00 Ostrava, CZ;  
 (740) Zathurecky InPaRtners, s. r. o., Banská Bystrica, SK;

(210) 1802-2017

(220) 19.7.2017

11(511) 41, 42, 44

- (511) 41 - Vzdelávanie; organizovanie výcvikov, kurzov a školení; zábava; športová a kultúrna činnosť.  
 42 - Vedecké a technologické služby a s nimi súvisiaci výskum; priemyselné analýzy a priemyselný výskum; navrhovanie a vývoj počítačového hardvéru a softvéru.  
 44 - Lekárske služby; veterinárne služby; starostlivosť o hygienu a krásu ľudí alebo zvierat; poľnohospodárske, záhradnícke a lesnícke služby.

(540)



- (591) svetlo modrá  
 (731) Dušenka Róbert, MUDr., PhD., MBA, P.O. Hviezdoslavova 22, 036 01 Martin, SK;

(210) 1805-2017

(220) 17.7.2017

11(511) 35, 41, 45

- (511) 35 - Reklama; obchodný manažment; obchodná administratíva; kancelárske práce; on line reklama na počítačovej komunikačnej sieti; poskytovanie obchodných informácií prostredníctvom internetu; prepisovanie a spracovanie textov blogových príspevkov a e-bookov (kancelárske práce); správa počítačových súborov; reklama formou zasielania ďakovných listov; rozširovanie reklamných materiálov zákazníkom (letáky, prospekty, tlačoviny, vzorky).  
 41 - Výchova; vzdelávanie; zábava; organizovanie kurzov sebauvedomenia; organizovanie kurzov sebauvedomenia prostredníctvom internetu; organizovanie kurzov osobnostného rozvoja prostredníctvom internetu; organizovanie kurzov osobnostného rozvoja prostredníctvom internetu.  
 45 - Zoznamovacie služby; zoznamovacie služby prostredníctvom internetu; poradenstvo v oblasti komunikácie a budovania vzťahov medzi mužmi a ženami; poradenstvo v oblasti komunikácie a budovania vzťahov medzi mužmi a ženami prostredníctvom internetu; poradenstvo v oblasti rozvoja osobnosti; poradenstvo v oblasti rozvoja osobnosti prostredníctvom internetu.

(540)



- (591) fialová, biela  
 (731) Magnet na ženy s.r.o., Čajkovského 430/24, 949 11 Nitra, SK;  
 (740) Surmová Soňa, JUDr., LL.M., Prešov, SK;

(210) 1806-2017

(220) 18.7.2017

11(511) 32, 35

- (511) 32 - Nealkoholické nápoje; nealkoholické ovocné nápoje; nealkoholické ovocné výtlačky; ovocné nektáre; ovocné džúsy; minerálne vody (nápoje); šumivé nealkoholické nápoje; príchute na výrobu nápojov; sirupy na výrobu nápojov.  
 35 - Podpora predaja (pre tretie osoby); reklama; pomoc pri riadení obchodnej činnosti; obchodná administratíva; kancelárske práce.

(540)



(591) čierna, biela, ružová

(731) Kofola ČeskoSlovensko a. s., Nad Porubkou 2278/31a, 708 00 Ostrava, CZ;

(740) Zathurecky InPaRtners, s. r. o., Banská Bystrica, SK;

(210) 1807-2017

(220) 17.7.2017

11(511) 32, 35

(511) 32 - Nealkoholické nápoje; nealkoholické ovocné nápoje; nealkoholické ovocné výtlačky; ovocné nektáre; ovocné džúsy; minerálne vody (nápoje); šumivé nealkoholické nápoje; príchuť na výrobu nápojov; sirupy na výrobu nápojov.

35 - Podpora predaja (pre tretie osoby); reklama; pomoc pri riadení obchodnej činnosti; obchodná administratíva; kancelárske práce.

(540)



(591) biela, čierna, ružová, modrá, fialová, sivá, strieborná, hnedá

(731) Kofola ČeskoSlovensko a. s., Nad Porubkou 2278/31a, 708 00 Ostrava, CZ;

(740) Zathurecky InPaRtners, s. r. o., Banská Bystrica, SK;

(210) 1808-2017

(220) 19.7.2017

11(511) 16, 35, 41

(511) 16 - Časopisy (periodiká); kalendáre; noviny; periodiká; plagáty; tlačené publikácie; tlačoviny; trhacie kalendáre; tlačivá (formuláre); fotografie; grafické vzory (tlačoviny); katalógy; knihy; komiksy; grafické reprodukcie; katalógy; príručky; záložky do kníh; knihárske potreby; perá (kancelárske potreby); kalendáre; plagáty; útržkové bloky; plagáty.

35 - Rozširovanie reklamných oznamov; personálne poradenstvo; poradenstvo pri organizovaní a riadení obchodnej činnosti; predvádzanie tovaru; prenájom reklamného času v komunikačných médiách; prenájom reklamných materiálov; reklama; on line reklama na počítačovej komunikačnej sieti; rozširovanie reklamných materiálov zákazníkom (letáky, prospekty, tlačoviny, vzorky); vydávanie reklamných textov; aktualizovanie reklamných materiálov; prenájom reklamných plôch; rozširovanie reklamných alebo inzertných oznamov; vzťahy s verejnosťou; poradenstvo v oblasti reklamy a podpory predaja (pre tretie osoby) a spracovania textov; inzertné služby; marketing; pomoc pri riadení obchodnej činnosti; podnikateľské informácie.

41 - Zábava; vydávanie textov (okrem reklamných); vzdelávanie; školenia; vydávanie kníh; online vydávanie elektronických kníh a časopisov; online poskytovanie elektronických publikácií (bez možnosti kopírovania).

(540)



(591) červená, modrá, žltá, biela

(731) LUXUR Media, s.r.o., Velehradská 30, 821 08 Bratislava, SK;

(740) Belička Ivan, Ing., Banská Bystrica, SK;

(210) 1809-2017

(220) 19.7.2017

11(511) 25, 28, 35, 41

(511) 25 - Odevy, obuv a pokrývky hlavy.

28 - Hry, hračky, videohry, telocvičné a športové potreby, ozdoby na vianočné stromčeky.

35 - Reklama, obchodný manažment, obchodná administratíva, kancelárske práce.

41 - Výchova, vzdelávanie, zábava, športová a kultúrna činnosť.

(540)

*sport* **couture**

(731) SPORTIE s.r.o., Pajštúnska 1, 851 02 Bratislava, SK;

**(210) 1816-2017**

(220) 2.8.2017

**11(511) 39, 43**(511) 39 - Doručovanie tovarov; skladovanie.  
43 - Dodávanie hotových jedál a nápojov na objednávku.**(540) ALKOPOHOTOVOŠŤ**

(731) ROKO, s. r. o., Strojnícka 18, 080 01 Prešov, SK;

**(210) 1817-2017**

(220) 2.8.2017

**11(511) 39, 43**(511) 39 - Doručovanie tovarov; skladovanie.  
43 - Dodávanie hotových jedál a nápojov na objednávku.**(540)**

(591) červená, čierna, biela

(731) ROKO, s. r. o., Strojnícka 18, 080 01 Prešov, SK;

**(210) 1822-2017**

(220) 18.7.2017

**11(511) 32, 35**(511) 32 - Nealkoholické nápoje; nealkoholické ovocné nápoje; nealkoholické ovocné výtlačky; ovocné nektáre; ovocné džúsy; minerálne vody (nápoje); šumivé nealkoholické nápoje; príchute na výrobu nápojov; sirupy na výrobu nápojov.  
35 - Podpora predaja (pre tretie osoby); reklama; pomoc pri riadení obchodnej činnosti; obchodná administratíva; kancelárske práce.**(540)**

(591) čierna, biela, ružová

(731) Kofola ČeskoSlovensko a. s., Nad Porubkou 2278/31a, 708 00 Ostrava, CZ;

(740) Zathurecky InPaRtners, s. r. o., Banská Bystrica, SK;

**(210) 1827-2017**

(220) 20.7.2017

**11(511) 5**

(511) 5 - Farmaceutické prípravky.

**(540) MUXOANGIN**

(731) SANOFI – AVENTIS Deutschland GmbH, Brüningstrasse 50, 659 26 Frankfurt Am Main, DE;

(740) Bachratá Magdaléna, Mgr., Bratislava, SK;

**(210) 1831-2017**

(220) 20.7.2017

**11(511) 35, 41, 45**

(511) 35 - Reklama; obchodný manažment; obchodná administratíva; kancelárske práce; on line reklama na počítačovej komunikačnej sieti; poskytovanie obchodných informácií prostredníctvom internetu; prepisovanie a spracovanie textov blogových príspevkov a e-bookov (kancelárske práce); správa počítačových súborov; reklama formou zasielania d'akovných listov; rozširovanie reklamných materiálov zákazníkom (letáky, prospekty, tlačoviny, vzorky).

41 - Výchova; vzdelávanie; zábava; organizovanie kurzov sebauvedomenia; organizovanie kurzov sebauvedomenia prostredníctvom internetu; organizovanie kurzov osobnostného rozvoja prostredníctvom internetu; organizovanie kurzov osobnostného rozvoja prostredníctvom internetu.

45 - Zoznamovacie služby; zoznamovacie služby prostredníctvom internetu; poradenstvo v oblasti komunikácie a budovania vzťahov medzi mužmi a ženami; poradenstvo v oblasti komunikácie a budovania vzťahov medzi mužmi a ženami prostredníctvom internetu; poradenstvo v oblasti rozvoja osobnosti; poradenstvo v oblasti rozvoja osobnosti prostredníctvom internetu.

**(540)**

(591) modrá, zelená, biela

(731) Magnet na ženy s.r.o., Čajkovského 430/24, 949 11 Nitra, SK;

(740) Surmová Soňa, JUDr., LL.M., Prešov, SK;

(210) 1835-2017

(220) 24.7.2017

11(511) 29, 30, 31, 32, 33

(511) 29 - Bielkoviny na prípravu jedál; želatína; pokrmové tuky; sardely (neživé); arašidové maslo; maslo; konzumné kakaové maslo; kokosové maslo; maslové krémy; vaječný bielok; krvavé jaternice; vývary (bujóny); prípravky na vývary (bujóny); konzervované ovocie; údeniny; zemiakové lupienky; kyslá kapusta; potravinársky repkový olej; koncentrované vývary; džemy; mrazené ovocie; polievky; hrozienka sušené; nakladané uhorky; konzervovaná zelenina; varená zelenina; sušená zelenina; potravinárske oleje; smotana (mliečne výrobky); syry; kandizované ovocie; mlieko; rybce plátky (filé); syridlá; ovocné rósoly; ovocná dreň; mäso; ryby (neživé); potravinárska želatína; huspenina; divina; d'umbierový džem (zázvorový); konzervované sójové bôby (potraviny); tukové nátierky na chlieb; slede (neživé); potravinársky kukuričný olej; potravinársky olej z palmových orechov; potravinársky sezamový olej; šunka; žltok; jogurt; prípravky na zeleninové polievky; zeleninové šťavy na prípravu jedál; mäsové výťažky; kefir (mliečny nápoj); kumys (mliečny nápoj); mliečne nápoje (s vysokým obsahom mlieka); srvátka; mliečne výrobky; slanina; konzervovaná šošovica; margarín; marmelády; špik (potraviny); konzumný palmový olej; spracované škrupinové ovocie; vajcia; pečeňová paštéta; konzervovaná cibuľa; potravinársky olivový olej; potravinársky kostný olej; nakladaná zelenina; konzervovaný hrach; klobásky, salámy, párky; solené potraviny; prípravky na výrobu polievok; paradajkový pretlak; zeleninové šaláty; bravčová masť; ovocné šaláty; paradajková šťava na prípravu jedál; potravinársky slnečnicový olej; držky; hydina (mäso); mleté mandle; spracované arašidy; konzervované šampiňóny; potravinársky kokosový olej; konzervovaná fazuľa; pečeň; potraviny z rýb; plátky sušeného ovocia; ovocie naložené v alkohole; spracovaný peľ (potravina); konzervované ryby; konzervované mäso; tofu; šľahačka; bravčové mäso; konzervy s rybami; konzervy s ovocím; mäsové konzervy; zemiakové placky; ryby v slanom náleve; konzervy so zeleninou; párky v cestíčku; zemiakové vložky; jablkový kompót; brusnicový kompót; tahini (nátierka zo sezamových jadier); hummus (cicerová kaša); ovocné chuťovky; kyslé mlieko; sójové mlieko (náhradka mlieka); mliečne koktaily; papriková nátierka (konzervované koreniny); lúpané slnečnicové semená; rybacia pena; vtáčie mlieko (nealkoholické); zeleninová pena; lúpané semená; konzervovaný cesnak; mlieko obohatené bielkovinami; ľanový olej na prípravu jedál; kompóty; kondenzované sladené mlieko; paradajková pasta; pasta z tekvicovej dužiny; baklažánová pasta; arašidové mlieko na prípravu jedál; mandľové mlieko na prípravu jedál; sušené mlieko; kandizované orechy; ochutené orechy; spracované lieskové orechy; konzervované bobuľové ovocie; mandľové mlieko (nápoj).

30 - Cestoviny; mandľové cesto; cukrovinky na zdobenie vianočných stromčekov; bylinkové čaje (nie na lekárske použitie); koreniny; nekysnutý chlieb; soľ na konzervovanie potravín; sucháre; sušienky, keksy; sušienky; mäťové cukríky; cuk-

ríky; oblátky; sladké žemle; kakao; káva; nepražená káva; rastlinné prípravky (kávové náhradky); zákusky, koláče; škoricca (korenina); kapary; karamelky (cukríky); prípravky z obilnín; žuvačky; cigória (kávová náhradka); čaj; čokoláda; marcipán; klinčeky (korenine); chuťové prísady; cukrovinky; cukrárske výrobky; kukuričné vločky; kukuričné pukance; smotanové zmrzliny; kuchynská soľ; zahusťovacie prípravky na varenie; prírodné sladidlá; korenine; perníky, medovníky; nové korenine; múka; fazuľová múka; kukuričná múka; horčicová múčka; jačmenná múka; sójová múka; pšeničná múka (výražková); škrob (potraviny); droždie do cesta; keksy; cukor; prášok do pečiva; cestá na koláče; d'umbier (korenine); krúpy (potraviny); ocot; kečup; mliečne kakaové nápoje; mliečne kávové nápoje; mliečne čokoládové nápoje; kvások; droždie; spojivá do údenín; mandľové pusinky (jemné pečivo); makaróny; mletá kukurica; pražená kukurica; chlieb; melasa; melasový sirup; med; lúpaný jačmeň; horčica; rezance; plnené koláče; mletý jačmeň; sendviče; pastilky (cukrovinky); jemné pečivárske výrobky; sušienky; pečivo (rožky); paprika (koreniny); čierne korenine; zemiaková múčka (potraviny); pudinky; pralinky; ravioly; sladké driebko (cukrovinky); ryža; šafran (korenine); omáčky (chuťové prísady); zelerová soľ; pšeničná krupica; šerbety (zmrzlinové nápoje); špagety; tapioka; tapioková múka (potraviny); zvitky (cestoviny); pečivo s mäsovou náplňou; paštéty zapekané v ceste; zmrzliny; mandľové cukrovinky; arašidové cukrovinky; mletý ovos; lúpaný ovos; ovsené potraviny; ovsené vločky; ovsený výražok (múka); pivný ocot; kávové nápoje; kakaové nápoje; čokoládové nápoje; kávové náhradky; obilninové vločky; marináda (chuťové prísady); kuskus (krupica); sladové výťažky (potraviny); slad (potraviny); propolis; pikantné zeleninové omáčky (chuťové prísady); včelia kašička; paradajková omáčka; majonézy; slané pečivo (kretery); ovocné želé (cukrovinky); müsli; jogurty mrazené (mrazené potraviny); ľadový čaj; čajové nápoje; zálievky na šaláty; strúhanka; mäsové šťavy; pasta zo sójových bôbov (chuťové prísady); obilninové chuťovky; instantná kukuričná kaša (s vodou alebo s mliekom); kukuričná krupica; konzervované záhradné bylinky (chuťové prísady); penové zákusky (cukrovinky); ovocné omáčky; marinády; pesto (bazalková omáčka); polevy na šunku; ľanové semená na prípravu jedál (koreniny); obilné klíčky (potraviny); omáčky na cestoviny; cereálne tyčinky; cestá na jedlá; kvety a listy rastlín (náhradky čaju); cestá na zákusky; orechy v čokoláde; mliečna ryžová kaša; mleté orechy; posekaný cesnak (chuťové prísady); zelenina v štipľavom náleve.

31 - Škrupinové ovocie; ovos; čerstvé bobuľové ovocie; čerstvá cvikla; otruby; čerstvé šampiňóny; čerstvé gaštany; čakanka; repkové výlisky; čerstvé uhorky; čerstvá zelenina; čerstvá tekvica veľkoplodá; čerstvá fazuľa; peľ (surovina); pšenica; čerstvé ovocie; borievky (plody); čerstvé záhradné bylinky; čerstvý hlávkový šalát; čerstvá šošovica; kukurica; čerstvé lieskové orechy; čerstvá cibuľa; jačmeň; žihľava; paprika (rastlina); čerstvý pór; čerstvý hrach; čerstvé zemiaky; konzumné korene; čerstvé hrozno; rebarbora; raž;

mandle (ovocie); čerstvé arašidy; čerstvý špenát; čerstvé artičoky; čerstvý cesnak; čerstvá tekvica kričková; nespracované konzumné ľanové semená.

32 - Nealkoholické ovocné výťažky; pivo; d'umbierové pivo (zázvorové); sladové pivo; pivná mladinka; nealkoholické ovocné nápoje; srátkové nápoje; ovocné džúsy; sirupy na výrobu nápojov; vody (nápoje); minerálne vody (nápoje); sódomá voda (sifón); stolové vody; mušty; limonády; zeleninové džúsy (nápoje); sirupy na výrobu limonád; hroznový mušt (nekvasený); orgeada (nealkoholický nápoj); sóda; šerbety (nápoje); paradajkový džús (nápoj); nealkoholické nápoje; sýtené vody; nealkoholické aperitívy; ovocné nektáre; nealkoholický jablkový mušt; kvas (nealkoholický nápoj); medové nealkoholické nápoje; mixované ovocné alebo zeleninové nápoje; sójové nápoje, nie náhradky mlieka.

33 - Mätový likér; alkoholické výťažky z ovocia; horké likéry; aperitívy; destilované nápoje; jablčné mušty (alkoholické); digestíva (liehoviny a likéry); víno; džin; likéry; medovina; griotka; liehoviny; brandy, vínovica; hruškový mušt (alkoholický); whisky; alkoholové extrakty (tinktúry); alkoholické nápoje okrem piva; alkoholické nápoje s ovocím.

(540)



(591) hnedá, biela, čierna

(731) Kovács Matej, SNP 373, Veľký Blh 980 22, SK;

(210) 1836-2017

(220) 20.7.2017

11(511) 5

(511) 5 - Farmaceutické prípravky.

(540) **MUXOREN**

(731) SANOFI – AVENTIS Deutschland GmbH, Brüningstrasse 50, 659 26 Frankfurt Am Main, DE;

(740) Bachratá Magdaléna, Mgr., Bratislava, SK;

(210) 1837-2017

(220) 24.7.2017

11(511) 5

(511) 5 - Insekticídy; prípravky proti parazitom.

(540)



(591) čierna, oranžová, červená

(731) ALMUS, spol. s r. o., Štúrova 577, 972 12 Nedožery - Brezany, SK;

(210) 1848-2017

(220) 21.7.2017

11(511) 19, 20, 21, 35, 36, 37, 39, 40, 42, 44

(511) 19 - Drevo (polotovary); tvárne drevo; spracované drevo; stavebné drevo; stavebné sklo; tabuľové sklo (stavebný materiál); kameň; kamenárske výrobky; umelecké diela z kameňa, betónu a mramoru.

20 - Nábytok; kancelársky nábytok; školský nábytok; kovový nábytok; stoly; stoličky; kreslá; sofy; pohovky; taburety; divány; police (nábytok); knižnice (nábytok); vitríny (nábytok); šatníky; komody, zásuvkové kontajnery, bielizníky; postele; rámy postelí; zrkadlá; drevené časti nábytku; nekovové obloženie alebo ozdoby na nábytok; stolárske umelecké výrobky; bytové zariadenie (dekoratívne predmety); umelecké diela z dreva, vosku, sadry alebo plastov; nekovové nádoby na skladovanie alebo prepravu tovarov.

21 - Sklo okrem stavebného (surovina alebo polotovary); kremenné sklo (polotovary), nie pre stavebníctvo; sklenené nádoby; keramické výrobky pre domácnosť; potreby pre domácnosť; nádoby na použitie v domácnosti alebo v kuchyni; maľované sklenené výrobky; porcelánové, keramické, kameninové alebo sklenené umelecké predmety.

35 - Vyjednávanie a uzatváranie obchodných transakcií pre tretie osoby; dohadovanie obchodných zmlúv pre tretie osoby; obchodné sprostredkovateľské služby; riadenie obchodnej činnosti v stavebníctve; subdodávateľské služby (obchodné služby); poskytovanie obchodných informácií prostredníctvom webových stránok; obchodné alebo podnikateľské informácie; administratívne spracovanie obchodných objednávok; dražby; prenájom predajných stánkov; služby porovnávania cien; podpora predaja (pre tretie osoby); rozširovanie reklamných materiálov zákazníkom (letáky, prospekty, tlačoviny, vzorky); vzťahy s verejnosťou (public relations); reklama; rozširovanie reklamných oznamov; on line reklama na počítačovej komunikačnej sieti; platené reklamné služby typu „klikni sem“; prenájom reklamného času v komunikačných médiách; marketing; obchodný alebo podnikateľský prieskum; organizovanie obchodných alebo reklamných výstav; organizovanie obchodných alebo reklamných veľtrhov; prenájom billboardov; lepenie plagátov; prenájom reklamných plôch; nábor zamestnancov; fakturácie; obchodné informácie a rady spotrebiteľom; odborné obchodné alebo podnikateľské poradenstvo; vyhľadávanie informácií v počítačových súboroch (pre tretie osoby); správa počítačových súborov; zbieranie údajov do počítačových databáz; zoradovanie údajov v počítačových databázach; aktualizácia a údržba údajov v počítačových databázach; obchodný manažment pre poskytovateľov služieb na voľnej nohe; maloobchodné a veľkoobchodné služby s nábytkom, bytovým zariadením, bytovými doplnkami, výrobkami z dreva, kovu, kameňa a skla, nekovovými stavebnými materiálmi, so stavebnými obkladovými materiálmi, s knihami, s prospektmi, s katalógmi, s tlačnými publikáciami, s elektronickými sťahovateľnými publikáciami; maloobchodné a veľkoobchodné služby s tovarmi uvedenými v triedach 19, 20, 21 tohto zoznamu; obchodné sprostredkovanie služieb uvedených v trie-



dach 36, 37, 39, 42 a 44 tohto zoznamu; poraden-  
ské a konzultačné služby v oblasti služieb uvede-  
ných v triede 35 tohto zoznamu.

36 - Správa nehnuteľností; správa nájomných do-  
mov; správcovstvo majetku (pre tretie osoby); spro-  
stredkovanie nehnuteľností; organizovanie finan-  
covania stavebných projektov; prenájom nehnuteľ-  
ností; prenájom bytov; prenájom kancelár-  
skych priestorov; vyberanie nájomného; oceňo-  
vanie nehnuteľností; sprostredkovanie (maklérs-  
stvo); finančné poradenstvo; financovanie (služ-  
by); finančné riadenie; finančné informácie; pos-  
kytovanie finančných informácií prostredníctvom  
webových stránok; finančné analýzy; odhadova-  
nie nákladov na opravu (finančné odhadovanie);  
sprostredkovanie poisťenia; konzultačné služby  
v oblasti poisťovníctva; realitné kancelárie; pora-  
denské a konzultačné služby v oblasti služieb  
uvedených v triede 36 tohto zoznamu.

37 - Stavebníctvo (stavebná činnosť); stavebný do-  
zor; stavebné informácie; stavebné poradenstvo;  
stavebné úpravy pozemkov; demolácia budov;  
murovanie, murárske práce; tesárske práce; vý-  
stavba obchodov a obchodných stánkov; čistenie  
interiérov budov; čistenie exteriérov budov; čis-  
tenie okien; chemické čistenie; prenájom čistiacich  
strojov; prenájom stavebných strojov a zariadení;  
inštalácie a opravy zavlažovacích zariadení; pre-  
nájom stavebných žeriavov; prenájom bagrov a rý-  
padiel; izolovanie stavieb; izolovanie proti vlhkos-  
ti (stavebníctvo); montovanie lešení; interiérové  
a exteriérové maľovanie a natieranie; tapetova-  
nie; pokrývačské práce; sadrovanie, štukovanie;  
klampiarstvo a inštalatérsstvo; lakovanie, glazo-  
vanie; inštalácia okien a dverí; inštalácie a opravy  
výťahov; inštalovanie a opravy elektrických spot-  
rebičov; inštalácia kuchynských zariadení; inšta-  
lácie a opravy vykurovacích zariadení; čistenie  
komínov; inštalácie a opravy klimatizačných za-  
riadení; kladenie povrchov komunikácií; asfalto-  
vanie; opravy opotrebovaných alebo poškode-  
ných strojov; kladenie káblov; antikoročné úpravy;  
inštalácia, údržba a opravy kancelárskych strojov  
a zariadení; inštalácie a opravy poplašných sys-  
témov proti vlámaniu; inštalácie a opravy požiarn-  
nych hlásičov; údržba nábytku; čalúnenie nábyt-  
ku; ničenie škodcov (nie v poľnohospodárstve,  
rybnom hospodárstve, záhradníctve a lesníctve);  
poradenské a konzultačné služby v oblasti slu-  
žieb uvedených v triede 37 tohto zoznamu.

39 - Dovoz, doprava; doprava, preprava; s'aho-  
vanie; doprava nábytku; kamiónová nákladná do-  
prava; automobilová doprava; autobusová dopra-  
va; služby vodičov; logistické služby v doprave;  
sprostredkovanie dopravy; vykladanie nákladov;  
doručovanie tovarov; osobná doprava; prenájom  
automobilov; prenájom vozidiel; prenájom miest  
na parkovanie; parkovanie automobilov (služby);  
prenájom garáží; informácie o možnostiach do-  
pravy; skladovanie; poskytovanie informácií o ces-  
tovnej trase; zdieľanie automobilov; odťahovanie  
vozidiel pri poruchách a nehodách; poradenské  
a konzultačné služby v oblasti služieb uvedených  
v triede 39 tohto zoznamu.

40 - Zostavovanie tovarov na objednávku (pre  
tretie osoby); zákazková výroba nábytku; opra-  
covávanie dreva; obrábanie kovov; konečná úpra-  
va povrchov (mechanická alebo chemická); úpra-

va textílií; úprava tkanín; informácie o úprave  
a spracovaní materiálov; poradenské a konzul-  
tačné služby v oblasti služieb uvedených v triede  
40 tohto zoznamu.

42 - Architektonické poradenstvo; architektonic-  
ké služby; navrhovanie interiérov; technologické  
poradenstvo; vypracovanie stavebných výkresov;  
štúdie technických projektov; inžinierska činnosť;  
urbanistické plánovanie; expertízy (inžinierske  
práce); výzdoba interiérov; priemyselné dizajné-  
rstvo; poradenské a konzultačné služby v oblasti  
služieb uvedených v triede 42 tohto zoznamu.

44 - Záhradkárské služby; záhradníctvo; služby  
záhradných architektov; údržba trávnikov; niče-  
nie buriny; liečenie stromov; ničenie škodcov  
v poľnohospodárstve, rybnom hospodárstve, zá-  
radníctve a lesníctve; regulovanie výskytu škod-  
cov v poľnohospodárstve, rybnom hospodárstve,  
záhradníctve a lesníctve; prenájom poľnohospo-  
dárskych nástrojov a zariadení; poradenské a kon-  
zultačné služby v oblasti služieb uvedených v trie-  
de 44 tohto zoznamu.

(540)



(731) MASTERWORK, s.r.o., Furdekova 16, 851 04 Bratislava, SK;

(740) LITVÁKOVÁ A SPOL., s. r. o., Patentová a znám-  
ková kancelária, Bratislava, SK;

(210) 1852-2017

(220) 24.7.2017

11(511) 7, 9, 37, 42

(511) 7 - Odvodňovacie stroje; čerpadlá (časti strojov  
a motorov); čerpadlá, pumpy (stroje); odlučovače  
vody, separátory.9 - Hydrometre, vodomery; elektrické vodiče;  
elektroinštalácie rúrky; elektrické monitorovacie  
prístroje; meradlá; diagnostické prístroje (nie na  
lekárske použitie); ukazovatele hladiny vody.37 - Inštalovanie a opravy elektrických spotrebi-  
čov; izolovanie proti vlhkosti (stavebníctvo); in-  
štalácie a opravy zavlažovacích zariadení; inšta-  
lácia, údržba a opravy strojov; klampiarstvo a in-  
štalatérsstvo; prenájom odvodňovacích čerpadiel;  
opravy elektrických vedení.42 - Technický výskum; skúšky materiálov; štú-  
die technických projektov; kontroly kvality; ex-  
pertízy (inžinierske práce); rozborov vody.

(540)



(591) biela, modrá

(731) Únik vody s. r. o., Karpatské námestie 10A, 831 06 Bratislava, SK;

(740) Advokátska kancelária Marônek &amp; Partners s. r. o., Bratislava, SK;

**(210) 1854-2017**

(220) 21.7.2017

**11(511) 35, 41, 45**

(511) 35 - Reklama; obchodný manažment; obchodná administratíva; kancelárske práce; on line reklama na počítačovej komunikačnej sieti; poskytovanie obchodných informácií prostredníctvom internetu; prepisovanie a spracovanie textov blogových príspevkov a e-bookov (kancelárske práce); správa počítačových súborov; reklama formou zasielania ďakovných listov; rozširovanie reklamných materiálov zákazníkom (letáky, prospekty, tlačoviny, vzorky).

41 - Výchova; vzdelávanie; zábava; organizovanie kurzov sebauvedomenia; organizovanie kurzov sebauvedomenia prostredníctvom internetu; organizovanie kurzov osobnostného rozvoja prostredníctvom internetu; organizovanie kurzov osobnostného rozvoja prostredníctvom internetu.

45 - Zoznamovacie služby; zoznamovacie služby prostredníctvom internetu; poradenstvo v oblasti komunikácie a budovania vzťahov medzi mužmi a ženami; poradenstvo v oblasti komunikácie a budovania vzťahov medzi mužmi a ženami prostredníctvom internetu; poradenstvo v oblasti rozvoja osobnosti; poradenstvo v oblasti rozvoja osobnosti prostredníctvom internetu.

**(540)**

(591) červená, čierna, biela

(731) Magnet na ženy s.r.o., Čajkovského 430/24, 949 11 Nitra, SK;

(740) Surmová Soňa, JUDr., LL.M., Prešov, SK;

**(210) 1856-2017**

(220) 26.7.2017

**11(511) 12, 35, 37**

(511) 12 - Vozidlá; zariadenia na pohyb po zemi, vo vzduchu alebo po vode; elektromobily; osobné automobily; automobily; dopravné prostriedky na pohyb po zemi, vode, vo vzduchu a po koľajniciach.

35 - Reklama; obchodná administratíva; kancelárske práce; maloobchodné a veľkoobchodné služby s novými a ojazdenými vozidlami; marketing; predvádzanie tovaru; kancelárie zaoberajúce sa dovozom a vývozom; rozširovanie reklamných materiálov zákazníkom (letáky, prospekty, tlačoviny, vzorky); zásobovacie služby pre tretie osoby (nákup tovarov a služieb pre iné podniky); obchodné informácie a rady spotrebiteľom; prezentácia výrobkov v komunikačných médiách pre maloobchod; obchodné informácie a rady spotrebiteľom; administratívne spracovanie obchodných objednávok; subdodávateľské služby (obchodné služby); fakturácie; poskytovanie obchodných alebo podnikateľských kontaktných informácií;

obchodné sprostredkovateľské služby; poskytovanie obchodných informácií prostredníctvom webových stránok.

37 - Opravy vozidiel; údržba a opravy motorových vozidiel; mazanie vozidiel; umývanie dopravných prostriedkov; inštalácia, údržba a opravy strojov; autoservisy (údržba a tankovanie); čistenie vozidiel; opravy vozidiel pri dopravných nehodách; poskytovanie informácií o opravách vozidiel; vulkanizovanie pneumatík (opravy); opravy opotrebovaných alebo poškodených motorov; nabíjanie batérií vozidiel; vyvažovanie pneumatík; ošetrovanie vozidiel protikoróznymi nátermi.

**(540)**

(591) zlatá, biela

(731) Rajčan Štefan, Rastlinná 12, 851 10 Bratislava, SK;

**(210) 1858-2017**

(220) 26.7.2017

**11(511) 1, 42**

(511) 1 - Chemické prípravky na čistenie vody (na báze prírodného zeolitu); filtračné materiály na báze prírodného zeolitu (chemické prípravky).

42 - Štúdie technických projektov (projektová činnosť); výskum a vývoj nových výrobkov pre zákazníkov.

**(540)**

(591) svetlo modrá, tmavo modrá, biela

(731) ZEOCEM, a. s., Bystré 282, 094 34 Bystré, SK;

**(210) 1861-2017**

(220) 25.7.2017

**11(511) 9, 16, 35, 38, 40, 41, 45**

(511) 9 - Elektronické publikácie (sťahovateľné); audioknihy; sťahovateľné hudobné súbory; sťahovateľné obrazové súbory; čítačky elektronických kníh; počítačové programy (sťahovateľné); nahraté počítačové programy; počítačové softvérové aplikácie (sťahovateľné); audiovizuálne kompaktné disky; DVD disky; optické kompaktné disky; magnetické nosiče údajov; optické nosiče údajov; čítacie zariadenia (zariadenia na spracovanie údajov); skenery (zariadenia na spracovanie údajov); 3D okuliare; zariadenia na strihanie kinematografických záznamov; strihačky filmov; kinematografické kamery; videokamery; kreslené

filmy; exponované filmy; videokazety; optické prístroje a nástroje; premietacie plochy, plátna; prístroje na prenos zvuku; prístroje na prenos obrazu; prístroje na kontinuálny prenos dát (video streaming); nosiče zvukových nahrávok; zvukové nahrávacie zariadenia.

16 - Tlačoviny; tlačené publikácie; knihy; knižnícke potreby; knižnícke stroje a prístroje (kancelárske potreby); záložky do kníh; periodiká; noviny; časopisy (periodiká); fotografie; katalógy; brožúry; zoznamy; príručky; prospekty; letáky; plagáty; kalendáre; pohľadnice; samolepky (papiernický tovar); útržkové bloky; hárky papiera; kartón, lepenka; papierové zástavy; zoraďovače, šanóny (na voľné listy); obaly (papiernický tovar); záložky do kníh; držiaky stránok otvorenej knihy; obtlačky; grafické reprodukcie; grafické vzory (tlačoviny); papiernický tovar; puzdrá na perá, perečníky; papierové alebo plastové vrecká a tašky na balenie; nákupné karty (nie na hranie); písacie potreby; kancelárske potreby okrem nábytku.

35 - Reklama; rozhlasová reklama; televízna reklama; on line reklama na počítačovej komunikačnej sieti; navrhovanie reklamných materiálov; aktualizovanie reklamných materiálov; spracovanie textov; písanie reklamných textov; vydávanie reklamných textov; tvorba reklamných filmov; podpora predaja filmových seriálov (pre tretie osoby); prenájom reklamných plôch; prenájom reklamného času v komunikačných médiách; rozširovanie reklamných materiálov zákazníkom (letáky, prospekty, tlačoviny, vzorky); grafická úprava tlačovín na reklamné účely; odborné obchodné alebo podnikateľské poradenstvo; odborné obchodné riadenie umeleckých činností; obchodná správa licencií výrobkov a služieb (pre tretie osoby); poskytovanie obchodných alebo podnikateľských informácií; obchodné informácie a rady spotrebiteľom; správa spotrebiteľských vernostných programov; prehľad tlače (výstrižkové služby); obchodné sprostredkovateľské služby; vyjednávanie a uzatváranie obchodných transakcií pre tretie osoby; dohadovanie obchodných zmlúv pre tretie osoby; vyhľadávanie sponzorov; on line poskytovanie obchodného priestoru pre nákupcov a predajcov tovarov a služieb; podpora predaja (pre tretie osoby); organizovanie obchodných alebo reklamných veľtrhov; organizovanie obchodných alebo reklamných výstav; marketing; vzťahy s verejnosťou (public relations); zbieranie údajov do počítačových databáz; zoraďovanie údajov v počítačových databázach; aktualizácia a údržba údajov v počítačových databázach; zostavovanie zoznamov informácií na obchodné alebo reklamné účely; vyhľadávanie informácií v počítačových súboroch (pre tretie osoby); administratívne spracovanie obchodných objednávok; maloobchodné a veľkoobchodné služby s tovarmi uvedenými v triedach 9 a 16 tohto zoznamu; maloobchodné a veľkoobchodné služby s knihami, s časopismi, s tlačenými publikáciami, s CD a DVD nosičmi, s elektronickými publikáciami; maloobchodné a veľkoobchodné služby s knihami, s časopismi, s tlačenými publikáciami, s kompaktnými diskami a DVD diskami, s elektronickými publikáciami prostredníctvom internetu; ob-

chodné sprostredkovanie služieb uvedených v triedach 38, 41 a 45 tohto zoznamu; poradenské a konzultačné služby v oblasti služieb uvedených v triede 35 tohto zoznamu.

38 - Komunikácia prostredníctvom počítačových terminálov; komunikácia prostredníctvom optických sietí; prenos digitálnych súborov; prenos správ a obrazových informácií prostredníctvom počítačov; kontinuálny prenos dát (streaming); prenos videonahrávok na objednávku; poskytovanie priestoru na diskusiu na internete; poskytovanie diskusných fór online; poskytovanie prístupu do databáz; online posielanie pohľadníc; poskytovanie užívateľského prístupu do svetovej počítačovej siete; prenos elektronickej pošty; videokonferenčné služby; rozhlasové vysielanie; televízne vysielanie; poradenstvo v oblasti služieb uvedených v triede 38 tohto zoznamu.

40 - Spracovanie kinematografických filmov; poskytovanie informácií v oblasti spracovania kinematografických filmov; vyvolávanie fotografických filmov; fotosadzba; tlač, tlačenie; sieťotlač, serigrafia; informácie o úprave a spracovaní materiálov.

41 - Zábava; televízna zábava; rozhlasová zábava; informácie o možnostiach zábavy; vzdelávanie; informácie o vzdelávaní; vydávanie kníh; online vydávanie elektronických kníh a časopisov; elektronická edičná činnosť v malom (DTP služby); online poskytovanie elektronických publikácií (bez možnosti kopírovania); online poskytovanie videozáznamov (bez možnosti kopírovania); poskytovanie nesťahovateľných filmov prostredníctvom služieb na prenos videí (na požiadanie); poskytovanie nesťahovateľných televíznych programov prostredníctvom služieb na prenos videí (na požiadanie); online poskytovanie digitálnej hudby (bez možnosti kopírovania); vydávanie textov (okrem reklamných); písanie textov; písanie textov scenárov nie na reklamné účely; písanie televíznych a filmových scenárov (tvorba); zalamovanie textov (nie na reklamné účely); požičovne kníh (knižnice); fotografovanie; fotografické reportáže; prekladateľské služby; organizovanie vedomostných alebo zábavných súťaží; výchovnozábavné klubové služby; služby poskytované prázdninovými tábormi (zábava); organizovanie a vedenie vzdelávacích fór s osobnou účasťou; organizovanie a vedenie seminárov; organizovanie a vedenie konferencií; organizovanie a vedenie kongresov; organizovanie kultúrnych alebo vzdelávacích výstav; organizovanie predstavení (manažérske služby); organizovanie živých vystúpení; praktický výcvik (ukážky); organizovanie a vedenie tvorivých dielní (výučba); korešpondenčné vzdelávacie kurzy; hudobná tvorba; nahrávacie štúdiá (služby); filmové štúdiá; produkcia filmov (nie reklamných); tvorba rozhlasových a televíznych programov; nahrávanie videopások; strihanie videopások; požičovanie kinematografických filmov; požičovanie videopások; požičovanie zvukových nahrávok; premietanie kinematografických filmov; prenájom kinematografických prístrojov; poradenstvo v oblasti služieb uvedených v triede 41 tohto zoznamu. 45 - Spravovanie autorských práv; vypracovávanie právnych dokumentov; dohadovanie zmlúv pre tretie osoby (právne služby); poradenstvo

v oblasti práv duševného vlastníctva; udeľovanie licencií na práva duševného vlastníctva; monitorovacie služby v oblasti práv na duševné vlastníctvo s cieľom poskytnúť právne poradenstvo; správa licencií (právne služby); mediačné služby; online služby sociálnych sietí; poradenstvo v oblasti služieb uvedených v triede 45 tohto zoznamu.

**(540) Evitovky**

(731) MAFRA Slovakia, a.s., Nobelova 34, 836 05 Bratislava, SK;

(740) LITVÁKOVÁ A SPOL., s. r. o., Patentová a známková kancelária, Bratislava, SK;

**(210) 1862-2017**

(220) 24.7.2017

**11(511) 28**

(511) 28 - Umelé rybárske návnady; rybárske udice; podberáky pre rybárov; rybárske plaváky; háčiky na lov rýb; návnady na lov a rybolov; rybárske náradie; rybárske vlasce; rybárske navijaky; koše na rybolov; materiály na rybárske vlasce; plaváky (rybársky výstroj); snímáče záberu (rybársky výstroj); poľovnícke alebo rybárske pachové návnady.

**(540)**



(591) ružová, čierna

(731) Páleník Peter, Pác 144, 919 43 Cífer, SK;

(740) Advokátska kancelária Marónek & Partners s. r. o., Bratislava, SK;

**(210) 1864-2017**

(220) 26.7.2017

**11(511) 20, 37**

(511) 20 - Divány; pohovky; nábytok; matrace; posteľe; police; taburetky; vankúše; stoličky; police na knihy; pulty; lavičky (nábytok); kancelársky nábytok; školský nábytok; paravány (nábytok); sedadlá; nekovové posteľové vybavenie; pružinové matrace.

37 - Čalúnenie nábytku; údržba nábytku; výstavba obchodov a obchodných stánkov; reštaurovanie nábytku; čalúnnické opravy

**(540) ALNEA**

(731) Anode s.r.o., Hurbanova Dolina 919, 906 13 Brezová pod Bradlom, SK;

**(210) 1865-2017**

(220) 26.7.2017

**11(511) 9, 16, 35, 38, 41**

(511) 9 - Zvukové, obrazové a zvukovo-obrazové nahrávky zaznamenané na nosičoch údajov, ako aj v elektronickej podobe; informácie, dáta, databázy, katalógy a programy zaznamenané v elektronickej podobe; elektronicke publikácie (sťahovateľné); prístroje na nahrávanie, prenos a reprodukciu zvuku alebo obrazu.

16 - Noviny; časopisy (periodiká); knihy; tlačoviny; tlačené reklamné materiály z papiera; piernický tovar a písacie potreby; učebné a vyučovacie pomôcky (okrem prístrojov a zariadení); tlačené reklamné materiály; letáky; prospekty; pohľadnice; fotografie; obálky (papiernický tovar); obaly (papiernický tovar); samolepky (papiernický tovar); vyučovacie pomôcky vo forme hier (okrem prístrojov a zariadení); kancelárske potreby (okrem nábytku); kalendáre; príručky; plagáty; listový papier; stolové prestieranie z papiera; papierové obrusy; záložky do kníh; papierové alebo plastové vrecká na balenie; papierové podložky na stôl; nálepky na kancelárske použitie alebo pre domácnosť; ročenky; stojany na perá a ceruzky; papierové podložky pod poháre; oznamenia (papiernický tovar); papierové vľajky; papierové zástavy; nože na papier (kancelárske potreby); otvárače na listy (kancelárske potreby); puzdra na písacie potreby; pútače z papiera alebo lepenky; papierové obrúsky (prestieranie); papierové utierky; etikety (okrem textilných).

35 - Reklama; prenájom reklamného času v komunikačných médiách vrátane počítačovej komunikačnej siete; prenájom reklamných materiálov; prenájom reklamných plôch; televízna a rozhlasová reklama; rozširovanie reklamných oznamov; organizovanie obchodných alebo reklamných výstav; vydávanie reklamných textov; rozširovanie reklamných materiálov zákazníkom (letáky, prospekty, tlačoviny, vzorky); obchodný manažment; odborné obchodné poradenstvo; prezentácia výrobkov a služieb v komunikačných médiách pre maloobchod; organizovanie ochutnávok vín na podporu predaja; organizovanie reklamných hier na podporu predaja; služby modeliek na reklamné účely a podporu predaja výrobkov a služieb; vyhľadávanie sponzorov; poradenské a informačné služby v oblasti služieb uvedených v triede 35 tohto zoznamu; komerčné informačné kancelárie; produkcia reklamných filmov; služby výberu zamestnancov účinkujúcich v zábavných reláciách (výber spevákov, tanečníkov a nových tvárí - modeliek, modelov, hostesiek); maloobchodné služby s alkoholickými nápojmi.

38 - Televízne a rozhlasové vysielanie programov; interaktívne televízne a rozhlasové vysielanie; interaktívne vysielacie a komunikačné služby; telefonická komunikácia; komunikačné služby prostredníctvom audiotextu, teletextu, rozhlasu, televízie, počítačovej siete, mobilných telefónov; telekomunikačné služby; poskytovanie telekomunikačného pripojenia do svetovej počítačovej siete; poskytovanie telekomunikačných kanálov na telenákupy; poskytovanie priestoru na diskusiu na internete; prenos správ, informácií, publikácií, audiovizuálnych diel prostredníctvom komunikačných sietí vrátane internetu; spravodajské kancelárie; poradenské a informačné služby v oblasti služieb uvedených v triede 38 tohto zoznamu.

41 - Produkcia televíznych a rozhlasových programov; produkcia publicistických, spravodajských, zábavných, vzdelávacích, kultúrnych a športových programov; produkcia hudobných programov; produkcia interaktívnych televíznych programov a hier; zábava; interaktívna zábava; hudobné skladateľské služby; organizovanie zábavných, kultúrnych, športových a vzdelávacích podujatí;

vzdelávanie; organizovanie vedomostných, zábavných, hudobných a športových súťaží; organizovanie kvízov, hier a súťaží (okrem reklamných); organizovanie súťaží prostredníctvom telefónu (okrem reklamných); organizovanie zábav, karnevalov, plesov; plánovanie a organizovanie večierkov; moderovanie relácií, programov a podujatí; zábavné parky; zábavné služby poskytované prázdninovými tábormi; služby klubov zdravia (zdravotné a kondičné cvičenia); výchovno-zábavné klubové služby; organizovanie a vedenie seminárov; organizovanie a vedenie kongresov; organizovanie a vedenie školení; organizovanie a vedenie konferencií; organizovanie súťaží krásy; organizovanie živých vystúpení; živé predstavenia; produkcia filmov (okrem reklamných); hudobná tvorba; služby filmových, divadelných a nahrávacích štúdií; dabingové služby; požičiavanie filmov; prenájom kinematografických prístrojov; divadelné predstavenia; tvorba divadelných alebo iných predstavení; služby divadelných, koncertných a varietných umelcov; rezervácia vstupeniek na zábavné, kultúrne a športové podujatia; produkcia a prenájom zvukových a zvukovo-obrazových nahrávok (okrem reklamných); vydavateľské služby (okrem vydávania reklamných materiálov); vydávanie kníh, časopisov a iných tlačovín (okrem reklamných textov); on-line poskytovanie elektronických publikácií (bez možnosti kopírovania); vydávanie elektronických publikácií (okrem reklamných); elektronická edičná činnosť v malom (DTP služby); organizovanie kultúrnych alebo vzdelávacích výstav; tábory na športové sústreďenia; kurzy telesného cvičenia; fitnes kluby (zdravotné a kondičné cvičenia); služby osobných trénerov (fitnes cvičenia); zábavné služby nočných klubov; on-line poskytovanie počítačových hier z počítačových sietí; informácie o výchove, vzdelávaní; informácie o možnostiach rozptýlenia; informácie o možnostiach zábavy a rekreácie; informácie, správy, novinky z oblasti šou biznisu; prekladateľské služby; prenájom dekorácií na predstavenia; poskytovanie služieb na oddych a rekreáciu; prenájom audio prístrojov, video prístrojov, videorekordérov, premietačiek, televíznych prijímačov, kultúrnych a vzdelávacích potrieb a prístrojov; prenájom športového výstroja (okrem dopravných prostriedkov); reportérské služby; pomoc pri výbere povolania (poradenstvo v oblasti výchovy a vzdelávania); organizovanie lotérií a stávkových hier; organizovanie módnych prehliadok na zábavné účely; služby diskdžokejov; on-line poskytovanie digitálnej hudby (bez možnosti kopírovania); on-line poskytovanie videozáznamov (bez možnosti kopírovania); hazardné hry; poradenské a informačné služby v oblasti služieb uvedených v triede 41 tohto zoznamu; poskytovanie služieb uvedených v triede 41 tohto zoznamu aj prostredníctvom internetu, on-line a interaktívnymi počítačovými službami.

**(540) JAREX TRANSPORT**

(731) MARKÍZA - SLOVAKIA, spol. s r. o., Bratislavská 1/a, 843 56 Bratislava, SK;  
(740) FAJNOR IP s.r.o., Bratislava, SK;

**(210) 1867-2017**

(220) 26.7.2017

**11(511) 5**

(511) 5 - Pesticídy; herbicídy; insekticídy; fungicídy.

**(540) NIKITA**

(731) ADAMA AGAN Ltd., P.O. Box 262, Northern Industrial Zone, 7710201 ASHDOD, IL;

(740) PATENTSERVIS Bratislava, a. s., Bratislava, SK;

**(210) 1868-2017**

(220) 27.7.2017

**11(511) 16, 25, 40**

(511) 16 - Papier; plagáty; brožúry; výšivkové vzory; katalógy; obaly (papiernický tovar); grafické vzory (tlačoviny); písacie potreby; pečiatky; tlačoviny; krajčírské strihy; perá (kancelárske potreby); oznámenia (papiernický tovar); samolepky (papiernický tovar); obežníky; letáky.

25 - Čiapky; pleteniny; goliere (časti odevov); pletené šály; kapucne (časti odevov); šilty; svetre; ponožky; košeľe; odevy; oblečenie; pokrývky hlavy; nohavice; cyklistické oblečenie; vrchné ošatenie; šatky, šály; nepremokavé odevy; legíny; športové tričká, dresy; bundy; plavky; čelenky (oblečenie); šatky na krk; tričká; športové tielka; ponožky pohlcujúce pot.

40 - Apretovanie textílií; kalandrovanie tkanín; krajčírstvo; farbenie textílií; úprava textílií; úprava tkanín; farbenie tkanín; vyšívanie; kreslenie, rytie laserom; tlač, tlačenie; sieťotlač.

**(540)**



(731) 3b, s.r.o., Sabinovská 151, 080 01 Prešov, SK;

**(210) 1897-2017**

(220) 31.7.2017

**11(511) 5**

(511) 5 - Farmaceutické a zverolekárske prípravky; diétne potraviny a diétne látky na lekárske alebo zverolekárske použitie; výživové doplnky pre ľudí a zvieratá.

**(540) Bedegel**

(731) Wotania s.r.o., Měšická 324, 250 63 Mratín, CZ;

**(210) 1899-2017**

(220) 31.7.2017

**11(511) 25**

(511) 25 - Obuv; baretky; boa (ozdoba z peria alebo kožušiny na ovinutie okolo krku); čiapky; pleteniny; vysoká obuv; nízke čižmy; šnurovacie topánky; goliere (časti odevov); pletené šály; krátke kabátiky; pánske spodky; priliehavé čiapky; živôtky, korzety (spodná bielizeň); spodná bielizeň; kapucne (časti odevov); klobúkové kostry; šilty; opasky (časti odevov); pletené šatky; župan; svetre; pulóvre; rúcha, ornáty; ponožky; pánske podväzky; podväzky; podväzky na pančuchy; košeľe; náprsenky; košeľe s krátkym rukávom; odevy; oblečenie; klobúky; pokrývky hlavy; ko-

vové časti na obuv; kožušiny (oblečenie); snímateľné goliere; pančuškové nohavice; kombinézy (oblečenie); spodná bielizeň pohlcujúca pot; korzety; kostýmy, obleky; konfekcia (odevy); detské nohavičky (bielizeň); kravaty; gamaše (doplnok obuvi); jazdecké krátke nohavice; nohavice; cyklistické oblečenie; vrchné ošatenie; rukavice; hotové podšívky (časti odevov); šatky, šály; šerpy; pleteniny (oblečenie); košeľové sedlá; plátenná obuv; kožušinové štóly; cylindre (klobúky); gabardénové plášte; korzety (spodná bielizeň); šnurovačky; galoše; vesty; pružné pásky na gamaše; kabáty; nepremokavé odevy; gamaše; sukne; oblečenie pre bábätká; livreje; športové tričká, dresy; manžety (časti odevov); zástery; rukávniky; palčiaky; mitry (pokrývky hlavy); papuče; pele-ríny; kožušinové kabáty; plážové oblečenie; plážová obuv; vrecká na odevy; pyžamá; šaty; dre-váky; sandále; podprsenky; zvrchníky; podpätky na obuv; lemy na podrážky obuvi (rámy); uni-formy; bundy; saká; závoje; plavky (pánske); plavky; kúpacie plášte; podbradníky, nie papie-rové; podošvy na obuv; topánky; podpätky; to-pánky na šport; športová obuv; členky (obleče-nie); parky (teplé krátke kabáty s kapucňou); spodničky; kombiné (spodná bielizeň); body (spodná bielizeň); šatky na krk; telocvičné úbory; ode-vy z imitácií kože; kožené odevy; maškarné kos-týmy; sári; tričká; turbany; šály uviazané pod kr-kom; opasky na doklady a peniaze (časti odevov); vreckovky do saka; masky na spanie; nohavicové sukne; pončá; sarongy (veľké šatky na odievanie); legíny; šatové sukne; šilty (pokrývky hlavy); dámske nohavičky; športové tielka; „valenky“ (ruské plstené čižmy); členkové topánky; ponožky pohlcujúce pot.

(540)



(591) Zelená (PANTONE 362 C); modrá (PANTONE 656 C); oranžová (PANTONE 720 C); žltá (PANTONE 719 C)

(731) PLEZURO s.r.o., Drietoma 129, 913 03 Drietoma, SK;

(210) 1900-2017

(220) 31.7.2017

11(511) 25

(511) 25 - Obuv; baretky; boa (ozdoba z peria alebo kožušiny na ovinutie okolo krku); čiapky; pleteniny; vysoká obuv; nízke čižmy; šnurovacie topánky; goliere (časti odevov); pletené šály; krátke kabátiky; pánske spodky; priliehavé čiapky; živôtky, korzety (spodná bielizeň); spodná bielizeň; kapucne (časti odevov); klobúkové kostry; šilty; opasky (časti odevov); pletené šatky; župa-

ny; svetre; pulóvre; rúcha, ornáty; ponožky; pánske podväzky; podväzky; podväzky na pančuchy; košele; náprsenky; košele s krátkym rukávom; odevy; oblečenie; klobúky; pokrývky hlavy; kovové časti na obuv; kožušiny (oblečenie); snímateľné goliere; pančuškové nohavice; kombinézy (oblečenie); spodná bielizeň pohlcujúca pot; korzety; kostýmy, obleky; konfekcia (odevy); detské nohavičky (bielizeň); kravaty; gamaše (doplnok obuvi); jazdecké krátke nohavice; nohavice; cyklistické oblečenie; vrchné ošatenie; rukavice; hotové podšívky (časti odevov); šatky, šály; šerpy; pleteniny (oblečenie); košeľové sedlá; plátenná obuv; kožušinové štóly; cylindre (klobúky); gabardénové plášte; korzety (spodná bielizeň); šnurovačky; galoše; vesty; pružné pásky na gamaše; kabáty; nepremokavé odevy; gamaše; sukne; oblečenie pre bábätká; livreje; športové tričká, dresy; manžety (časti odevov); zástery; rukávniky; palčiaky; mitry (pokrývky hlavy); papuče; pele-ríny; kožušinové kabáty; plážové oblečenie; plážová obuv; vrecká na odevy; pyžamá; šaty; dre-váky; sandále; podprsenky; zvrchníky; podpätky na obuv; lemy na podrážky obuvi (rámy); uni-formy; bundy; saká; závoje; plavky (pánske); plavky; kúpacie plášte; podbradníky, nie papie-rové; podošvy na obuv; topánky; podpätky; to-pánky na šport; športová obuv; členky (obleče-nie); parky (teplé krátke kabáty s kapucňou); spodničky; kombiné (spodná bielizeň); body (spodná bielizeň); šatky na krk; telocvičné úbory; odevy z imitácií kože; kožené odevy; maškarné kos-týmy; sári; tričká; turbany; šály uviazané pod kr-kom; opasky na doklady a peniaze (časti odevov); vreckovky do saka; masky na spanie; nohavicové sukne; pončá; sarongy (veľké šatky na odievanie); legíny; šatové sukne; šilty (pokrývky hlavy); dámske nohavičky; športové tielka; „valenky“ (ruské plstené čižmy); členkové topánky; ponožky pohlcujúce pot.

(540)

*Inspired by opera, music, art ...  
with love  
Martina Múdra*

(591) zlatá (PANTONE 871 C)

(731) PLEZURO s.r.o., Drietoma 129, 913 03 Drietoma, SK;

(210) 1901-2017

(220) 31.7.2017

11(511) 25

(511) 25 - Obuv; baretky; boa (ozdoba z peria alebo kožušiny na ovinutie okolo krku); čiapky; pleteniny; vysoká obuv; nízke čižmy; šnurovacie topánky; goliere (časti odevov); pletené šály; krátke kabátiky; pánske spodky; priliehavé čiapky; živôtky, korzety (spodná bielizeň); spodná bielizeň; kapucne (časti odevov); klobúkové kostry; šilty; opasky (časti odevov); pletené šatky; župa-ny; svetre; pulóvre; rúcha, ornáty; ponožky; pánske

ske podväzky; podväzky; podväzky na pančuchy; košeľe; náprsenky; košeľe s krátkym rukávom; odevy; oblečenie; klobúky; pokrývky hlavy; kovové časti na obuv; kožušiny (oblečenie); snímateľné goliere; pančuškové nohavice; kombinézy (oblečenie); spodná bielizeň pohlcujúca pot; korzety; kostýmy, obleky; konfekcia (odevy); detské nohavičky (bielizeň); kravaty; gamaše (doplnok obuvi); jazdecké krátke nohavice; nohavice; cyklistické oblečenie; vrchné ošatenie; rukavice; hotové podšívky (časti odevov); šatky, šály; šerpy; pleteniny (oblečenie); košeľové sedlá; plátenná obuv; kožušínové štóly; cylindre (klobúky); gabardénové plášte; korzety (spodná bielizeň); šnurovačky; galoše; vesty; pružné pásky na gamaše; kabáty; nepremokavé odevy; gamaše; sukne; oblečenie pre bábätká; livreje; športové tričká, dresy; manžety (časti odevov); zástery; rukávniky; palčiaciaky; mitry (pokrývky hlavy); papuče; peľeríny; kožušínové kabáty; plážové oblečenie; plážová obuv; vrecká na odevy; pyžamá; šaty; dreváky; sandále; podprsenky; zvrchníky; podpätky na obuv; lemy na podrážky obuvi (rámy); uniformy; bundy; saká; závoje; plavky (pánske); plavky; kúpacie plášte; podbradníky, nie papierové; podošvy na obuv; topánky; podpätky; topánky na šport; športová obuv; členky (oblečenie); parky (teplé krátke kabáty s kapucňou); spodničky; kombiné (spodná bielizeň); body (spodná bielizeň); šatky na krk; telocvičné úbory; odevy z imitácií kože; kožené odevy; maškarné kostýmy; sári; tričká; turbany; šály uviazané pod krkom; opasky na doklady a peniaze (časti odevov); vreckovky do saka; masky na spanie; nohavicové sukne; pončá; sarongy (veľké šatky na odievanie); legíny; šatové sukne; šilty (pokrývky hlavy); dámske nohavičky; športové tielka; „valenky“ (ruské plstené čižmy); členkové topánky; ponožky pohlcujúce pot.

(540)

FRIENDtime

(591) modrá (PANTONE 315C)

(731) PLEZURO s.r.o., Drietoma 129, 913 03 Drietoma, SK;

(210) 1902-2017

(220) 31.7.2017

11(511) 25

(511) 25 - Obuv; baretky; boa (ozdoba z peria alebo kožušiny na ovinutie okolo krku); čiapky; pleteniny; vysoká obuv; nízke čižmy; šnurovacie topánky; goliere (časti odevov); pletené šály; krátke kabátiky; pánske spodky; priliehavé čiapky; živôtky, korzety (spodná bielizeň); spodná bielizeň; kapucne (časti odevov); klobúkové kostry; šilty; opasky (časti odevov); pletené šatky; župan; svetre; pulóvre; rúcha, ornáty; ponožky; pánske podväzky; podväzky; podväzky na pančuchy; košeľe; náprsenky; košeľe s krátkym rukávom;

odevy; oblečenie; klobúky; pokrývky hlavy; kovové časti na obuv; kožušiny (oblečenie); snímateľné goliere; pančuškové nohavice; kombinézy (oblečenie); spodná bielizeň pohlcujúca pot; korzety; kostýmy, obleky; konfekcia (odevy); detské nohavičky (bielizeň); kravaty; gamaše (doplnok obuvi); jazdecké krátke nohavice; nohavice; cyklistické oblečenie; vrchné ošatenie; rukavice; hotové podšívky (časti odevov); šatky, šály; šerpy; pleteniny (oblečenie); košeľové sedlá; plátenná obuv; kožušínové štóly; cylindre (klobúky); gabardénové plášte; korzety (spodná bielizeň); šnurovačky; galoše; vesty; pružné pásky na gamaše; kabáty; nepremokavé odevy; gamaše; sukne; oblečenie pre bábätká; livreje; športové tričká, dresy; manžety (časti odevov); zástery; rukávniky; palčiaciaky; mitry (pokrývky hlavy); papuče; peľeríny; kožušínové kabáty; plážové oblečenie; plážová obuv; vrecká na odevy; pyžamá; šaty; dreváky; sandále; podprsenky; zvrchníky; podpätky na obuv; lemy na podrážky obuvi (rámy); uniformy; bundy; saká; závoje; plavky (pánske); plavky; kúpacie plášte; podbradníky, nie papierové; podošvy na obuv; topánky; podpätky; topánky na šport; športová obuv; členky (oblečenie); parky (teplé krátke kabáty s kapucňou); spodničky; kombiné (spodná bielizeň); body (spodná bielizeň); šatky na krk; telocvičné úbory; odevy z imitácií kože; kožené odevy; maškarné kostýmy; sári; tričká; turbany; šály uviazané pod krkom; opasky na doklady a peniaze (časti odevov); vreckovky do saka; masky na spanie; nohavicové sukne; pončá; sarongy (veľké šatky na odievanie); legíny; šatové sukne; šilty (pokrývky hlavy); dámske nohavičky; športové tielka; „valenky“ (ruské plstené čižmy); členkové topánky; ponožky pohlcujúce pot.

(540)



(591) odtiene modrej (PANTONE 315C, PANTONE 7472C, PANTONE 2617C)

(731) PLEZURO s.r.o., Drietoma 129, 913 03 Drietoma, SK;

**(210) 1915-2017**

(220) 1.8.2017

**11(511) 36**

(511) 36 - Investovanie do fondov; investičné služby; manažment aktív; investičný manažment; investičné analýzy a prieskumy.

**(540)**

(591) modrá,sivá,biela

(731) HTC Holding, a.s., Dobrovičova 8, 811 09 Bratislava, SK;

(740) Záthurecká, Romana JUDr., Banská Bystrica, SK;

**(210) 1918-2017**

(220) 1.8.2017

**11(511) 36**

(511) 36 - Investovanie do fondov; investičné služby; manažment aktív; investičný manažment; investičné analýzy a prieskumy.

**(540)**

(591) modrá, sivá, biela

(731) HTC holding a.s., Dobrovičova 8, 811 09 Bratislava, SK;

(740) Záthurecká, Romana JUDr. Banská Bystrica, SK;

**(210) 1922-2017**

(220) 3.8.2017

**11(511) 35, 38, 41**

(511) 35 - Reklama; rozhlasová reklama; podpora predaja (pre tretie osoby); vzťahy s verejnosťou.

38 - Rozhlasové vysielanie.

41 - Organizovanie vedomostných alebo zábavných súťaží; organizovanie športových súťaží; rozhlasová zábava; tvorba rozhlasových programov; výchova; vzdelávanie; zábava.

**(540)**

(591) ružová C15/M80/Y0/K0, sivá C0/M0/Y0/K80, žltá C0/M0Y90/K0

(731) Byrsa Vladislav, Mgr., Užhorodská 33, 040 11 Košice, SK;

(740) Regina Ivan Ing., Košice, SK;

**(210) 1928-2017**

(220) 4.8.2017

**11(511) 29, 30, 32**

(511) 29 - Mäso, ryby, hydina a zverina; mäsové výrobky; konzervované, mrazené, sušené a varené ovocie a zelenina; ovocné rósoly, džemy, kompóty; vajcia; mlieko a mliečne výrobky; potravinárske oleje a tuky.

30 - Káva, čaj, kakao a kávové náhradky; ryža;tapioka a ságo; múka a obilninové výrobky; chlieb, pekárske a cukrárske výrobky; zmrzliny; cukor, med, melasový sirup; droždie, prášky do pečiva; soľ; horčica; ocot, omáčky (chutové príslady); koreniny; konzumný ľad.

32 - Ovocné nápoje a ovocné džúsy; sirupy a iné prípravky na výrobu nápojov.

**(540)**

(731) UNIGASTRO s.r.o., Žďárského 188, 674 01 Kozichovice, CZ;

(740) AK Mgr. Pavel Rajznauer, Pozlovice, CZ;

**(210) 1931-2017**

(220) 3.8.2017

**11(511) 18, 25, 35**

(511) 18 - Koža (surovina alebo polotovary); koženka; surové kože; zvieracie kože; teľacia koža (surovina alebo polotovary); vypracované kože; koža jatočných zvierat; imitácie kože; moleskin (imitácia kože); kožené šnúrky; aktovky (kožená galantéria); školské tašky (aktovky); batohy, plecniaky; turistické plecniaky; horolezecké plecniaky; chlebníky; kufre; cestovné kufre; diplomatické kufriky; kufrik na toaletné potreby (prázdny); rúčky na kufre; kabelky; spoločenské kabelky; kabelkové rámy; náprsné tašky; ; tašky na náradie (prázdne); peňaženky; športové tašky; tašky na kolieskach; cestovné tašky; kožené cestovné tašky (kožená galantéria); plážové tašky; cestovné obaly na odevy; kožené puzdrá na kľúče; puzdrá na kľúče; puzdrá na navštívenky; menovky na batožinu; torby; poľovnícke tašky (torby); kožené remene (sedlárske výrobky); kožené remienky; dáždňiky; slnečníky; jelenica (nie na čistenie); kožušiny; kožené ozdoby na nábytok; obliečenie pre zvieratá; náhubky; obojky pre zvieratá; postroje pre zvieratá; biče; kožené náramenné pásy; kožené vrecia a puzdrá na balenie; kožené vrecká a tašky na balenie; vaky na nosenie dojčiat; šatky na nosenie dojčiat; vulkanfibrové škatule; kožené alebo kožou potiahnuté škatule; kožené lepenky; sedlárske výrobky; vychádzkové palice.

25 - Obuv; topánky; tenisky (športová obuv); športová obuv; vysoká obuv; členkové topánky; šnurovacie topánky; celé topánky; topánky na šport; detská obuv; pracovná obuv; bežecká obuv; futbalová obuv (kopačky); štuple na kopačky; gymnastické cvičky; papuče; sandále; dreváky; plážová obuv; obuv na kúpanie; plátenná obuv; galoš; lyžiarska obuv; podpätky na obuv; lemy na podrážky obuvi (rámy); podošvy na obuv; vložky



do topánok; sáry čižiem; zvršky topánok; kovové časti na obuv; protišmykové pomôcky na obuv; špičky na obuv; nánožníky, nie elektricky vyhrievané; pančuchy; pančuškové nohavice; pančuchy absorbujúce pot; gamaše; legíny; legínsy; ponožky; ponožky pohlcujúce pot; spodná bielizeň; odevy; konfekcia (odevy); vrchné ošatenie; pokrývky hlavy; opasky (časti odevov); opasky na doklady a peniaze (časti odevov); kožušiny (oblečenie); snímateľné goliere; čelenky (oblečenie); čiapky; priliehavé čiapky; šilty; čiapky so šiltom; baretky; chrániče uší proti chladu (pokrývky hlavy); oblečenie; športové tričká, dresy; telocvičné úbory; plavky; kožené odevy; odevy z imitácií kože; oblečenie pre motoristov; nepremokavé odevy; šatky, šály; vrecká na odevy; rukávniky; rukavice (časť oblečenia); lyžiarske rukavice; palčiaky.

35 - Maloobchodné a veľkoobchodné služby s obuvou, s koženou galantériou, s odevmi a s ostatnými tovarmi uvedenými v triedach 18 a 25 tohto zoznamu; maloobchodné a veľkoobchodné služby s obuvou, s koženou galantériou, s odevmi a s ostatnými tovarmi uvedenými v triedach 18 a 25 tohto zoznamu poskytované prostredníctvom internetu; kancelárie zaoberajúce sa dovozom a vývozom; analýzy nákladov; obchodné odhady; služby porovnávania cien; správa spotrebiteľských vernostných programov; obchodná správa licencií výrobcov a služieb (pre tretie osoby); zásobovacie služby pre tretie osoby (nákup tovarov a služieb pre iné podniky); podpora predaja (pre tretie osoby); rozširovanie reklamných materiálov zákazníkom (letáky, prospekty, tlačoviny, vzorky); zásielkové reklamné služby; reklama; rozširovanie reklamných oznamov; online reklama na počítačovej komunikačnej sieti; grafická úprava tlačovín na reklamné účely; vydávanie reklamných textov; marketing; telemarketingové služby; obchodný alebo podnikateľský prieskum; predvádzanie tovaru; predvádzanie (služby modeliek) na reklamné účely a podporu predaja; organizovanie módnych prehliadok na podporu predaja; organizovanie obchodných alebo reklamných výstav; organizovanie obchodných alebo reklamných veľtrhov; prezentácia výrobcov v komunikačných médiách pre maloobchod; lepenie plagátov; prenájom bilbordov; prenájom reklamných plôch; navrhovanie reklamných materiálov; prenájom reklamných materiálov; rozhlasová reklama; televízna reklama; tvorba reklamných filmov; fotokopírovacie služby; vyhľadávanie informácií v počítačových súboroch (pre tretie osoby); obchodné informácie a rady spotrebiteľom; odborné obchodné poradenstvo; správa počítačových súborov; administratívne spracovanie obchodných objednávok; zbieranie údajov do počítačových databáz; zoraďovanie údajov v počítačových databázach; aktualizácia a údržba údajov v počítačových databázach; obchodné sprostredkovateľské služby; obchodné alebo podnikateľské informácie; aranžovanie výkladov; prenájom predajných stánkov; optimalizácia internetových vyhľadávačov na podporu predaja; poskytovanie obchodných informácií prostredníctvom webových stránok; poskytovanie rád a informácií o uvedených službách prostrední-

ctvom komunikačných médií, elektronickej pošty, SMS správ, počítačových sietí a internetu alebo verbálne.

(540)



(731) JOHN GARFIELD SK s.r.o., Mlynská 39, 052 01 Spišská Nová Ves, SK;

(740) Porubčan Róbert, Ing., Ivanka pri Dunaji, SK;

(210) 1940-2017

(220) 4.8.2017

11(511) 3, 5, 35

(511) 3 - Lepidlá na lepenie umelých vlasov; kamene na zjemňovanie (pokožky); brúsivá (prípravky); prípravky na ostrenie; kamenec po holení (s adstringentným účinkom); mandľový olej; mandľové mydlo; ambra (parfuméria); škrob na bielizeň; škrob (apretačný prípravok); škrob na bielizeň; leštiaca červeň; mydlá; avivážne prípravky; modridlo na bielizeň, svetlička; badiánová esencia; kozmetické prípravky do kúpeľa; mydlá na holenie; rúže; vatové tyčinky na kozmetické použitie; skrášľovacie masky (kozmetické prípravky); bergamotový olej; plavená krieda; bieliace krémy na pokožku; bieliace prípravky na kožu; bieliace soli; bieliaca sóda; bieliace pracie prostriedky; glazovacie prípravky na bielizeň; vonné drevo; ústne vody (nie na lekárske použitie); laky na nechty; prípravky na líčenie; vlasové vody; karbidy kovu (brúsivá); karbid kremika (brúsivo); esenciálne oleje z cédrového dreva; vulkanický popol na čistenie; krémy na obuv; farby na vlasy; farebné tónovače na vlasy; prípravky na vlasovú onduláciu; umelé mihalnice; kozmetické prípravky na mihalnice; leštiace prípravky; leštiace a hladiace prípravky; vosky na obuv; leštiace prípravky na nábytok a dlážku; prípravky na dosiahnutie vysokého lesku; obuvnícke vosky; obuvnícka smola; vosky používané pri praní; vosky na fúzy; vosky na parkety; leštiace vosky; krajčírsky vosk; citrónové esenciálne oleje; kolínske vody; farbivá na toaletné použitie; konzervačné prípravky na kožu (leštidlá); korund (brúsivo); kozmetické prípravky pre zvieratá; kozmetické taštičky; kozmetické prípravky; vata na kozmetické použitie; čistiaca krieda; prípravky na odstraňovanie škvŕn; kozmetické ceruzky; leštiace krémy; kozmetické krémy; sóda na čistenie; pasty na obťahovacie remene (na britvy); krémy na kožu; detergenty (nie na použitie vo výrobnom procese a na lekárske použitie); prípravky na čistenie povrchov; odmasťovacie prípravky (nie na použitie vo výrobnom procese); odličovacie prípravky; prípravky na čistenie zubov; prípravky na odstraňovanie vodného kameňa (pre domácnosť); diamantové brúsivo; antistatické prípravky na použitie v domácnosti; brúsny papier; prípravky na

odstránenie lakov; sklené plátno; odfarbovače; odlakovače; chlórnan draselný (javelská voda); levanduľová voda; voňavky; toaletné vody; prášok pranie z kôry kviláje mydlovej; šmirgľový papier; kadidlo; depilačné prípravky; epilačné prípravky; depilačný vosk; predpieracie a namáčajacie prípravky; éterické esencie; esenciálne oleje; esenciálne (éterické) oleje; výťažky z kvetov (parfuméria); líčidlá; čistiace prípravky; základné zložky kvetinových parfumov; vydymovacie prípravky (parfumy); cukrárske aromatické prísady (esenciálne oleje); gaultierový olej; vazelína na kozmetické použitie; geraniol; tuky na kozmetické použitie; peroxid vodíka na kozmetické použitie; heliotropín; oleje na kozmetické použitie; jazmínový olej; levanduľový olej; čistiace oleje; voňavkárské oleje; ružový olej; oleje na toaletné použitie; ionón (parfuméria); kozmetické pleťové vody; čistiace toaletné mlieka; pracie prostriedky; toaletné prípravky; čistiace prípravky na okná automobilov; šlichtovacie prípravky; mäťové výťažky (esenciálne oleje); mäta na voňavkárské použitie; kozmetické prípravky na obočie; pízmo (parfuméria); neutralizačné prípravky na trvalú onduláciu; šampóny; parfumy; umelé nechty; prípravky na ošetrovanie nechtov; čistiace prípravky na tapety; leštiaci papier; sklený (brúsny) papier; voňavkárské výrobky; kozmetické prípravky na starostlivosť o pleť; mydlá proti poteniu nôh; leštiaci kameň; pemza; pomády na kozmetické použitie; puder (kozmetika); prípravky na holenie; dezodoračné mydlá; voňavé vrecúška do bielizne; safrol; mydielka; lúh sodný; ceruzky na obočie; mastencový prášok (toaletný puder); kozmetické farby; terpentín (odmasťovací prípravok); terpentínové výťažky (odmasťovacie prípravky); terpény (esenciálne oleje); brúsne plátno; sklotextil; antiperspiranty (kozmetické výrobky); mydlá proti poteniu; tripel (kameň) na leštenie; abrazíva; brúsny papier; amoniak (detergent); čpavok (amoniak) (detergent); kamenec (adstringent po holení); mandľové mlieko na kozmetické použitie; prípravky na odstránenie hrdze; kozmetické prípravky na opaľovanie; aromatické látky (esenciálne oleje); aromatické prísady do nápojov (esenciálne oleje); zjasňovacie prípravky (chemické prípravky na osvieženie farieb) pre domácnosť; soli do kúpeľa nie na lekárske použitie; farby na fúzy a brady; kozmetické prípravky na zoštíhlenie; lepidlá na nalepovanie umelých mihalnic; prípravky na odstraňovanie náterov; dezodoranty (parfuméria); ozdobné kozmetické obtlačky; adstringentné prípravky na kozmetické použitie; bieliace prípravky na kozmetické použitie; aviváže; prípravky na čistenie umelých chrupov; prípravky na prepchávanie odtokových potrubí; šampóny pre zvieratá chované v domácnosti (neliečivé toaletné prípravky); obrúsky napustené pleťovými vodami; leštiace prípravky na zubné protézy; kozmetické lepidlá; vody po holení; laky na vlasy; špirály na riasy, maskary; voňavé zmesi (potpourris); spreje na osvieženie dychu; prípravky na suché čistenie; prípravky na odstraňovanie voskov z parketových podláh (čistiaci prostriedok); protišmykový vosk na podlahy; protišmykové kvapaliny na podlahy; stlačený vzduch v konzervách na čistenie a odprašovanie; gély na bielenie zubov; tkaniny impregno-

vané čistiacimi prípravkami; prípravky na leštenie listov rastlín; kadidlové tyčinky; prísady na urýchlenie schnutia do umývačiek riadu; osviežovače vzduchu; osviežovače dychu; dezodoranty pre zvieratá chované v domácnosti; umývacie prípravky na osobnú hygienu; prípravky z aloy pravej na kozmetické použitie; masážne gély (nie na lekárske použitie); lesky na pery; balzamy (nie na lekárske použitie); suché šampóny; ozdobné nálepky na nechty; ochranné prípravky na opaľovanie; cedrátové esenciálne oleje; henna (kozmetické farbivo); leštidlá na obuv; puzdrá na rúže; prípravky do kúpeľa (nie na lekárske použitie); vlasové kondicionéry; prípravky na vyrovnávanie vlasov; obrúsky napustené odličovacími prípravkami; kolagénové prípravky na kozmetické použitie; pásiky na bielenie zubov; potravinárske aromatické prísady (esenciálne oleje); fyto-kozmetické prípravky; neliečivé umývacie prípravky na osobnú hygienu; bylinkové výťažky na kozmetické použitie; odlakovače na nechty; vosky na podlahy; šampóny pre zvieratá (neliečivé hygienické prípravky); očné výplachové roztoky, nie na lekárske použitie; vaginálne výplachové roztoky na osobnú hygienu alebo dezodoráciu.

5 - Zubné abrazíva; akonitín; lepidlá na zubné protézy; prípravky na čistenie vzduchu; bielkovinové potraviny na lekárske použitie; bielkovinové prípravky na lekárske použitie; alkoholy na lekárske použitie; aldehydy na farmaceutické použitie; zliatiny drahých kovov pre zubné lekárstvo; zubné amalgámy; škrob na diétne alebo farmaceutické použitie; anestetiká; kôprová esencia na lekárske použitie; náplasti; angosturová kôra na lekárske použitie; prípravky na ničenie škodcov; čaj proti astme; masti proti omrzliny na farmaceutické použitie; prípravky proti hemoroidom; prípravky na ničenie suchej hniloby; prípravky proti moliam; protiparazitické prípravky; antiseptické prípravky; antiseptická vata; antidiuretiká (lieky na znižovanie tvorby moču); tyčinky na liečbu bradavic; aseptická vlna; lepkavé pásy na chytanie much; živné pôdy pre bakteriologické kultúry; bakteriologické prípravky na lekárske a zverolekárske použitie; bakteriálne jedy; bakteriálne prípravky na lekárske a zverolekárske použitie; náplasti na kurie oká; prípravky do kúpeľa na lekárske použitie; soli do minerálnych kúpeľov; prípravky na kyslíkové kúpele; morská voda do kúpeľa na lekárske použitie; terapeutické prípravky do kúpeľa; balzamovacie prípravky na lekárske použitie; ovinadlá; balzamy na lekárske použitie; prípravky na umývanie dobytky (insekticídy); biocídy; bizmutové prípravky na farmaceutické použitie; olovnatá voda (s obsahom octanu olovnatého); insekticídy; živočišne uhlie na farmaceutické použitie; liečivé cukríky; liečivé bahno; bahno na kúpele; prípravky na ošetrenie popálenín; katechu (indická akácia) na farmaceutické použitie; prípravky na otlaky; kalomel (chlorid ortuťnatý) (fungicídy); práškové kantaridíny; kaučuk pre zubné lekárstvo; sirupy na farmaceutické použitie; liekové kapsuly; farmaceutické prípravky; obklady (teplé zábaly); pásy na prichytenie hygienických vložiek; vata na lekárske použitie; cupanina na farmaceutické použitie; vápenné farmaceutické prípravky; prípravky na umývanie psov (insekticídy); repelenty pre psov;

chemickofarmaceutické prípravky; chloralhydrát na farmaceutické použitie; chloroform (trichlórmetán); netabakové cigarety na lekárske použitie; zubné cementy; prípravky proti nadúvaniu pre zvieratá; dentálne modelovacie vosky; vydymovacie tyčinky; kokaín; protiparazitické obojky pre zvieratá; roztoky na vyplachovanie očí; tlakové obvazy; vitamínové prípravky; chemické vodiče na elektrody elektrokardiografů; kôra kondurango na lekárske použitie; liečivá na zmiernenie zápchy; roztoky na kontaktné šošovky; chemické antikoncepčné prípravky; rádiologicky kontrastné látky na lekárske použitie; liečivá na kurie oká; vata na lekárske použitie; farmaceutické prípravky na spálenie od slnka; kausťické ceruzky; prípravky na omrzliny; hemostatické tyčinky; krotónová kôra; kurare; vakcíny; detergenty na lekárske použitie; zápary na farmaceutické použitie; materiály na plombovanie zubov; materiály na zubné odtlačky; zubné laky; zubné tmely; obväzový materiál; porcelán na zubné protézy; prípravky na uľahčenie prerezávania zubov; prehľadná; dezinfekčné prípravky na hygienické použitie; dezodoranty, nie telové alebo pre zvieratá; prípravky na ničenie myši; chlieb pre diabetikov na lekárske použitie; digestíva na farmaceutické použitie; digitalín; analgetiká; drogy na lekárske použitie; dávkovače liekov (plné); oxid horečnatý (magnézia) na farmaceutické použitie; medovková voda na farmaceutické použitie; minerálne vody na lekárske použitie; soli minerálnych vôd; termálne vody; kôry na farmaceutické použitie; tinktúry (farmaceutické prípravky); rozpúšťadlá na odstraňovanie náplastí; prípravky proti kryptogamným rastlinám; hojivé hubky; soli na lekárske použitie; estery na farmaceutické použitie; étery na farmaceutické použitie; chirurgické obvazy; eukalyptol na farmaceutické použitie; eukalyptus na farmaceutické použitie; prehľadná; múka na farmaceutické použitie; sušené mlieko pre dojčatá; antipyretiká (lieky na znižovanie telesnej teploty); fenikel na lekárske použitie; liečivé infúzie; liečivé čaje; olej z tresčej pečene; fungicidy; liečivá posilňujúce nervovú sústavu; guajakol na farmaceutické použitie; antelmintiká (prípravky proti hlístam); obväzová gáza; laxatíva; želatína na lekárske použitie; gencián na farmaceutické použitie; germicidy (dezinfekčné prípravky); glycerofosfáty; guma na lekárske použitie; ľanové semená na farmaceutické použitie; tuky na lekárske použitie; tuky na zverolekárske použitie; mliečny tuk; chemické prípravky na diagnostikovanie tehotnosti; oleje na lekárske použitie; hematogén; hemoglobín; liečivé rastliny; hormóny na lekárske použitie; horčicový olej na lekárske použitie; hydrastín; hydrastínin; absorpčná vata; spermie na umelú insemináciu; repelenty proti hmyzu; jódová tinktúra; peptóny na farmaceutické použitie; jodofórm; karagén (írsky mach) na lekárske použitie; prehľadná z jalapového koreňa; jójobová pasta; sladké drievko na farmaceutické použitie; tabakové výťažky (insekticidy); mliečne fermenty na farmaceutické použitie; sladové mliečne nápoje na lekárske použitie; prípravky na umývanie zvierat (insekticidy); ľanová múčka na farmaceutické použitie; roztoky na farmaceutické použitie; mliečny cukor na farmaceutické použitie; laktóza

na farmaceutické použitie; prípravky na ničenie lariev; droždie na farmaceutické použitie; prípravky na ničenie slimákov; tekuté masti (linimenty); lupulín na farmaceutické použitie; žuvačky na lekárske použitie; kôra mangového stromu na farmaceutické použitie; hygienické nohavičky; menštručné nohavičky; mentol na farmaceutické použitie; chemické prípravky na ošetrovanie plesne; slad na farmaceutické použitie; herbicidy; prípravky na ničenie buriny; herbicídne prípravky; sirové knôty na dezinfekciu; masti na lekárske použitie; tinktúry na lekárske použitie; séra; mentol; ortuťové masti; výživné látky pre mikroorganizmy; kultúry mikroorganizmov na lekárske a zverolekárske použitie; pasťky na farmaceutické použitie; otrava na potkany; lepy na lapanie much; prípravky na hubenie much; horčica na farmaceutické použitie; roztoky na veterinárne použitie; myrobalánová kôra na farmaceutické použitie; chemické prípravky proti sneti obilnej; narkotiká; vonné soli; masti na farmaceutické použitie; opiáty; ópium; opodeldok; organoterapeutické prípravky; zubné amalgámy zo zlata; pektín na farmaceutické použitie; hygienické tampóny; menštručné tampóny; menštručné vložky; hygienické obrúsky; fenol na farmaceutické použitie; papier na horčičné obklady; prípravky proti parazitom; farmaceutické prípravky na ošetrovanie pokožky; bylinkové čaje na lekárske použitie; farmaceutické prípravky proti lupinám; pepsíny na farmaceutické použitie; obľákové kapsuly na farmaceutické použitie; prenosné lekárničky (plné); fosfáty na farmaceutické použitie; chemické prípravky proti fyloxéře; lieky proti poteniu nôh; krvná plazma; jedy; draselné soli na lekárske použitie; pyritový prášok; kebračo na lekárske použitie; horké drevo na lekárske použitie; chinínovník (kôra) na lekárske použitie; chinín na lekárske použitie; chinolín na lekárske použitie; rádioaktívne látky na lekárske použitie; rádium na lekárske použitie; liečivé korene; rebarborové korene na farmaceutické použitie; posilňujúce prípravky (toniká); oxidodusičnan bizmutitý na farmaceutické použitie; sarsaparila (smilax) na lekárske použitie; krv na lekárske použitie; pijavice na lekárske použitie; náramenné obvazy na chirurgické použitie; sedatíva (utišujúce prostriedky); sedatíva; namel na farmaceutické použitie; séroterapeutické liečivá; horčičné náplasti; prípravky na sterilizáciu pôd; uspávacie prípravky; soli sodíka na lekárske použitie; sterilizačné prípravky; strychnín; styptiká (prípravky na zastavenie krvácania); cukor na lekárske použitie; sulfonamidy (liečivá); čapíky; vínný kameň na farmaceutické použitie; terpentín na farmaceutické použitie; terpentínový olej na farmaceutické použitie; tymol na farmaceutické použitie; prípravky proti poteniu; papier odolný proti moliam; zverolekárske prípravky; chemické prípravky na ošetrovanie viniča; prípravky na ničenie škodcov; vezikanty (pľuzgierotvorné látky); octany na farmaceutické použitie; kyseliny na farmaceutické použitie; lepiace pásky na lekárske použitie; alkaloidy na lekárske použitie; diétne potraviny na lekárske použitie; potraviny pre dojčatá; octan hlinitý na farmaceutické použitie; mandľové mlieko na farmaceutické použitie; masti na slnečné popáleniny; liečivé kúpeľové

soli; sladké drierko na farmaceutické použitie; hydrogenuhličitan sodný na farmaceutické použitie; biologické prípravky na lekárske použitie; bróm na farmaceutické použitie; diétne nápoje na lekárske použitie; gáľový olej na lekárske použitie; gáľor na lekárske použitie; kandit na lekárske použitie; karbonyl (prípravok na hubenie parazitov); Algicidy; lecitín na lekárske použitie; plyn na lekárske použitie; vložky na ochranu bielizne (hygienické potreby); včelia materská kašička na farmaceutické použitie; lekárske prípravky na odtučňovacie kúry; estery celulózy na farmaceutické použitie; žieravé látky na farmaceutické použitie; étery celulózy na farmaceutické použitie; vedľajšie produkty spracovania obilnín na diétne alebo lekárske použitie; chemické prípravky na farmaceutické použitie; kolódium na farmaceutické použitie; krém z vínného kameňa na farmaceutické použitie; kreozot na farmaceutické použitie; zubolekárske liečivá; lieky pre humánnu medicínu; lieky pre veterinárnu medicínu; diagnostické prípravky na lekárske použitie; glycerín na lekárske použitie; liečivé nápoje; fermenty na farmaceutické použitie; sírny kvet na farmaceutické použitie; formaldehyd na farmaceutické použitie; byliny na fajčenie na lekárske použitie; fumigačné prípravky na lekárske použitie; kyselina galová na farmaceutické použitie; vazelína na lekárske použitie; glukóza na lekárske použitie; gumiguta na lekárske použitie; gurgunský balzam na lekárske použitie; chmeľové výťažky na farmaceutické použitie; ricinový olej na lekárske použitie; peroxid vodíka na lekárske použitie; jód na farmaceutické použitie; jodidy na farmaceutické použitie; alkalické jodidy na farmaceutické použitie; izotopy na lekárske použitie; diétne látky na lekárske použitie; hygienické vložky pre osoby postihnuté inkontinenciou; biologické prípravky na zverolekárske použitie; chemické prípravky na lekárske použitie; chemické prípravky na zverolekárske použitie; chemické činidlá na lekárske a zverolekárske použitie; prípravky na čistenie kontaktných šošoviek; diastáza (enzým meniaci škrob na maltózu) na lekárske použitie; výživové vlákniny; enzýmy na lekárske použitie; enzýmy na zverolekárske použitie; enzymatické prípravky na lekárske použitie; enzymatické prípravky na zverolekárske použitie; absorpčné nohavičky pre osoby postihnuté inkontinenciou; sikatívy na lekárske použitie; obrúsky napustené farmaceutickými pleťovými vodami; potravinové alebo krmivové prípravky so stopovými prvkami; aminokyseliny na lekárske použitie; aminokyseliny na veterinárske použitie; vankúše (podložky) na dojčenie; cédrové drevo na odpudenie hmyzu; chemické dezinfekčné prostriedky na WC; rybia múčka na farmaceutické použitie; minerálne výživové doplnky; ústne vody na lekárske použitie; výživové doplnky; kosťtý tmel na chirurgické a ortopedické použitie; repelenty proti hmyzu; akaricidy (prípravok na ničenie roztočov); antibiotiká; prípravky na zníženie chuti do jedla na lekárske použitie; bronchodilatačné prípravky; vankúšiky na otlaky (náplasti); moleskin na lekárske použitie (pevná bavlnená látka); vaginálne kúpele na lekárske použitie; medicínálne prípravky na podporu rastu vlasov; steroidy; pomocné látky (adjuvancia) na

lekárske použitie; chirurgické implantáty zo živých tkanív; pásky na oči na lekárske použitie; kyslík na lekárske použitie; dezodoranty na obleky a textilné materiály; prípravky na dezodoráciu vzduchu; prípravky na intímnu hygienu na lekárske použitie; kmeňové bunky na lekárske použitie; kmeňové bunky na zverolekárske použitie; biologické tkanivá na lekárske použitie; biologické tkanivá na zverolekárske použitie; chladiace spreje na lekárske použitie; lubrikačné gély; prípravky z aloy pravej na farmaceutické použitie; perlový prášok na lekárske použitie; prípravky na tlmenie sexuálnej aktivity; detské plienky; detské plienkové nohavičky; liečivé prípravky na vyplachovanie očí; tabletky na potlačenie chuti do jedla; tabletky na chudnutie; samoopľavovacie tabletky; antioxidantné tabletky; výživové doplnky pre zvieratá; bielkovinové výživové doplnky; výživové doplnky z ľanových semien; výživové doplnky z ľanového oleja; výživové doplnky z obilných klíčkov; výživové doplnky z kvasníc; včelia materská kašička (výživový doplnok); propolis na farmaceutické použitie; propolisové výživové doplnky; peľové výživové doplnky; enzýmové výživové doplnky; glukózové výživové doplnky; lecitínové výživové doplnky; alginátové výživové doplnky; algináty na farmaceutické použitie; kazeínové výživové doplnky; proteínové výživové doplnky; proteínové výživové doplnky pre zvieratá; reagenčný papier na lekárske použitie; alkoholy na farmaceutické použitie; pesticídy; plienky pre zvieratá chované v domácnosti; dezinfekčné prípravky; chirurgické lepidlá; diagnostické biologické markery na lekárske použitie; prípravky na liečbu akné; krmivá s obsahom liečiv; diagnostické prípravky na zverolekárske použitie; vatové tyčinky na lekárske použitie; potraviny pre batolátá; sušené mlieko pre dojčatá; transplantáty (živé tkanivá); kolagén na lekárske použitie; rastlinné výťažky na farmaceutické použitie; farmaceutické prípravky; prípravky z mikroorganizmov na lekárske alebo zverolekárske použitie; fytotherapeutické prípravky na lekárske použitie; bylinkové výťažky na lekárske použitie; gély na erotickú stimuláciu; imunostimulátory; výživové prípravky s liečivými účinkami na terapeutické a lekárske použitie; mrazom sušené potraviny na lekárske použitie; homogenizované potraviny na lekárske použitie; naplnené injekčné striekačky na lekárske použitie; mrazom sušené mäso na lekárske použitie; reagenčný papier na zverolekárske použitie; adstringentné prípravky na lekárske použitie; liečivé prípravky na čistenie zubov; prípravky na odstraňovanie vší; šampóny proti všiam; insekticídne šampóny pre zvieratá; insekticídne prípravky na umývanie na zverolekárske použitie; antibakteriálne mydlá; antibakteriálne tekuté mydlá; vody po holení s liečivými účinkami; šampóny s liečivými účinkami; toaletné prípravky s liečivými účinkami; vlasové vody s liečivými účinkami; suché šampóny s liečivými účinkami; šampóny s liečivými účinkami pre zvieratá chované v domácnosti; dezinfekčné mydlá; mydlá s liečivými účinkami.

35 - Pomoc pri riadení obchodnej činnosti; poskytovanie obchodných alebo podnikateľských informácií; lepenie plagátov; kancelárie zaoberajúce sa dovozom a vývozom; komerčné informačné

kancelárie; analýzy nákladov; rozširovanie reklamných oznamov; fotokopirovacie služby; sprostredkovateľne práce; prenájom kancelárskych strojov a zariadení; účtovníctvo; vedenie účtovných kníh; zostavovanie výpisov z účtov; obchodné alebo podnikové audity (revízia účtov); poradenstvo pri organizovaní a riadení obchodnej činnosti; personálne poradenstvo; poradenstvo pri riadení podnikov; písanie na stroji; predvádzanie tovaru; rozširovanie reklamných materiálov zákaznikom (letáky, prospekty, tlačoviny, vzorky); pomoc pri riadení obchodných alebo priemyselných podnikov; rozmnožovanie dokumentov; aktualizovanie reklamných materiálov; rozširovanie vzoriek tovarov; odborné posudky efektívnosti podnikov; dražby; prieskum trhu; obchodné odhady; obchodný alebo podnikateľský prieskum; prenájom reklamných materiálov; poradenstvo pri organizovaní obchodnej činnosti; vydávanie reklamných textov; reklama; rozhlasová reklama; obchodný alebo podnikateľský výskum; vzťahy s verejnosťou (public relations); stenografické služby; televízna reklama; prepisovanie správ (kancelárske práce); aranžovanie výkladov; reklamné agentúry; poradenské služby pri riadení obchodnej činnosti; predvádzanie (služby modeliek) na reklamné účely a podporu predaja; marketingový prieskum; správa počítačových súborov; odborné obchodné alebo podnikateľské poradenstvo; hospodárske (ekonomické) predpovede; organizovanie obchodných alebo reklamných výstav; obchodné alebo podnikateľské informácie; prieskum verejnej mienky; príprava miezd a výplatných listín; nábor zamestnancov; služby poskytované pri premiestňovaní podnikov; prenájom reklamných plôch; podpora predaja (pre tretie osoby); sekretárske služby; vypracovávanie daňových priznaní; odkazovacie telefónne služby (pre neprítomných predplatiteľov); spracovanie textov; služby predplácania novín a časopisov (pre tretie osoby); zásielkové reklamné služby; administratívna správa hotelov; odborné obchodné riadenie umeleckých činností; zbieranie údajov do počítačových databáz; zoraďovanie údajov v počítačových databázach; organizovanie obchodných alebo reklamných veľtrhov; prenájom fotokopirovacích strojov; on line reklama na počítačovej komunikačnej sieti; zásobovacie služby pre tretie osoby (nákup tovarov a služieb pre iné podniky); vyhľadávanie informácií v počítačových súboroch (pre tretie osoby); prenájom reklamného času v komunikačných médiách; prehľad tlače (výstrižkové služby); prenájom predajných automatov; výber zamestnancov pomocou psychologických testov; služby porovnávania cien; prezentácia výrobkov v komunikačných médiách pre maloobchod; obchodné informácie a rady spotrebiteľom; predplatné telekomunikačných služieb (pre tretie osoby); administratívne spracovanie obchodných objednávok; obchodná správa licencií výrobkov a služieb (pre tretie osoby); subdodávateľské služby (obchodné služby); fakturácie; písanie reklamných textov; zostavovanie štatistík; grafická úprava tlačovín na reklamné účely; vyhľadávanie sponzorov; organizovanie módných prehliadok na podporu predaja; tvorba reklamných filmov; obchodný manažment pre športovcov; marketing; telemarke-

tingové služby; maloobchodné alebo veľkoobchodné služby s farmaceutickými, zverolekářskými a zdravotníckymi prípravkami a s lekářskými potrebami; prenájom predajných stánkov; poskytovanie obchodných alebo podnikateľských kontaktných informácií; optimalizácia internetových vyhľadávačov na podporu predaja; optimalizácia obchodovania na webových stránkach; platené reklamné služby typu „klikni sem“; obchodné sprostredkovateľské služby; obchodný manažment pre poskytovateľov služieb na voľnej nohe; vyjednávanie a uzatváranie obchodných transakcií pre tretie osoby; aktualizácia a údržba údajov v počítačových databázach; riadenie obchodnej činnosti v stavebníctve; poskytovanie obchodných informácií prostredníctvom webových stránok; on line poskytovanie obchodného priestoru pre nákupcov a predajcov tovarov a služieb; navrhovanie reklamných materiálov; externé administratívne riadenie podnikov; podávanie daňových priznaní; podnikové riadenie refundovaných programov (pre tretie osoby); prenájom billboardov; písanie životopisov (pre tretie osoby); indexovanie webových stránok na obchodné alebo reklamné účely; správa programov pre pravidelných cestujúcich v leteckej doprave; plánovanie stretnutí (kancelárske práce); správa spotrebiteľských vernostných programov; písanie textov scenárov na reklamné účely; záznamy písomnej komunikácie a údajov; aktualizácia a údržba informácií v registroch; zostavovanie zoznamov informácií na obchodné alebo reklamné účely; obchodné sprostredkovateľské služby v oblasti priraďovania potenciálnych súkromných investorov k podnikateľom, ktorí žiadajú o financovanie; výroba telešopingových programov; poradenstvo v oblasti komunikácie (vzťahy s verejnosťou); poradenstvo v oblasti komunikácie (reklama); dohadovanie obchodných zmlúv pre tretie osoby.

#### (540) Hemani

- (731) Hemani Europe s.r.o., Lehotského 4, 811 06 Bratislava, SK;  
 (740) Advokátska kancelária JUDr. Pavol Kollár, s.r.o., Bratislava, SK;

#### (210) 1943-2017

(220) 7.8.2017

#### 11(511) 32, 35, 43

- (511) 32 - Nealkoholické ovocné výťažky; nealkoholické ovocné nápoje; prípravky na výrobu nápojov; príchute na výrobu nápojov; ovocné džúsy; sirupy na výrobu nápojov; vody (nápoje); prípravky na výrobu sýtenej vody; minerálne vody (nápoje); stolové vody; limonády; sirupy na výrobu limonád; nealkoholické nápoje; nealkoholické aperitívy; nealkoholické kokteily; izotonické nápoje; nealkoholické nápoje s čajovou príchuťou; nealkoholické nápoje.

35 - Pomoc pri riadení obchodnej činnosti; lepenie plagátov; kancelárie zaoberajúce sa dovozom a vývozom; predvádzanie tovaru; rozširovanie reklamných materiálov zákaznikom (letáky, prospekty, tlačoviny, vzorky); prenájom reklamných materiálov; vydávanie reklamných textov; reklama; reklamné agentúry; predvádzanie (služby modeliek) na reklamné účely a podporu predaja; or-

ganizovanie obchodných alebo reklamných výstav; prenájom reklamných plôch; online reklama na počítačovej komunikačnej sieti; prezentácia výrobkov v komunikačných médiách pre maloobchod; platené reklamné služby typu „klikni sem“.

43 - Kaviarne; samoobslužné jedálne; penzióny; hotelierske služby; reštauračné (stravovacie) služby; samoobslužné reštaurácie; rýchle občerstvenie (snackbary); bary (služby); motely (služby).

**(540) KLÍÍNER**

(731) Barci Tomáš, Cukrovar 224/9, 925 21 Sládkovičovo, SK;

**(210) 1953-2017**

(220) 9.8.2017

**11(511) 35, 38, 39, 41**

(511) 35 - Vydávanie reklamných textov; reklama; prenájom reklamných plôch; spracovanie textov; online reklama na počítačovej komunikačnej sieti; marketing; poskytovanie obchodných informácií prostredníctvom webových stránok; online poskytovanie obchodného priestoru pre nákupcov a predajcov tovarov a služieb; písanie textov scenárov na reklamné účely; zostavovanie zoznamov informácií na obchodné alebo reklamné účely.

38 - Poskytovanie diskusných fór online; poskytovanie priestoru na diskusiu na internete.

39 - Sprevádzanie turistov; výletné lode (služby); sprostredkovanie námornej dopravy; organizovanie turistických plavieb; turistické prehliadky (doprava); organizovanie zájazdov; rezervácie miestienok na cestovanie; informácie o možnostiach dopravy; rezervácie dopravy; rezervácie zájazdov; informácie o dopravnej premávke; poskytovanie informácií o cestovnej trase; zdieľanie automobilov; prenájom autokarov; prenájom leteckých dopravných prostriedkov; služby vodičov; sprostredkovanie dopravy; námorná doprava; električková doprava; osobná doprava; lodná doprava; prenájom vozidiel; prenájom dopravných prostriedkov; riečna doprava; železničná doprava; dovoz, doprava; prenajímanie plavidiel (člnov, lodí); autobusová doprava; automobilová doprava; prenájom automobilov; letecká doprava.

41 - Vydávanie textov (okrem reklamných); informácie o možnostiach rekreácie; písanie textov scenárov nie na reklamné účely; online vydávanie elektronických kníh a časopisov; reportérske služby; písanie textov; turistické prehliadky so sprievodcom; online poskytovanie digitálnej hudby (bez možnosti kopírovania); online poskytovanie videozáznamov (bez možnosti kopírovania); fotografické reportáže.

**(540) idem**

(731) FIRO-tour, s.r.o., Vajnorská 100/A, 831 04 Bratislava, SK;

(740) STEINIGER / law firm, s.r.o., Bratislava, SK;

**(210) 1954-2017**

(220) 9.8.2017

**11(511) 12**

(511) 12 - Autokary; smerovky na bicykle; stojany na bicykle (súčasť bicyklov); blatníky; bicyklové reťaze; riadidlá na bicykle; plášte na bicyklové

kolesá; ozubené kolesá, súkolesia na bicykle; bicyklové brzdy; bicyklové blatníky; ráfiky bicyklových kolies; bicyklové kľuky; bicyklové motory; náboje bicyklových kolies; bicyklové pedále; pumpy na bicyklové pneumatiky; špice na bicyklové kolesá; kolesá na bicykle; sedadlá na bicykle; motocyklové stojany (súčasť motocyklov); elektrické motory do pozemných vozidiel; elektromobily; chrániče odevov na bicykle; odkladacie batožinové siete na dopravné prostriedky; ozubené kolesá a ozubené prevody do pozemných vozidiel; motocykle; trojkolky na rozvoz tovaru; detské kombinované kočíky; kryty na detské kombinované kočíky; striešky na detské kombinované kočíky; sedadlá na motocykle; trojkolky; mopedy; osobné automobily; automobily; zabezpečovacie zariadenia proti odcudzeniu vozidiel; zabezpečovacie poplašné zariadenia proti odcudzeniu vozidiel; bicyklové duše; dvojkoľosové vozíky; bicyklové rámy; poťahy na bicyklové sedadlá; galusky na bicykle; koše na bicykle (nosiče batožiny); tašky na bicykle (nosiče batožiny); kolobežky; tašky na bicykle; zvončeky na bicykle; automatické automobily (bez vodiča); skútre; skútre pre invalidov; motocyklové reťaze; motocyklové rámy; riadidlá na motocykle; motocyklové motory; tašky na motocykle (nosiče batožiny); elektrické bicykle; poťahy na motocyklové sedadlá.

**(540)**

**Babetta**

(731) Fabric s.r.o., Fejova 5, 040 01 Košice, SK;

(740) Kožiak Martin, JUDr., Košice, SK;

**(210) 1958-2017**

(220) 7.8.2017

**11(511) 35, 41, 45**

(511) 35 - Poskytovanie obchodných alebo podnikateľských informácií; rozširovanie reklamných materiálov zákazníkom (letáky, prospekty, tlačoviny, vzorky); prieskum trhu; vzťahy s verejnosťou (public relations); zbieranie údajov do počítačových databáz; vyhľadávanie informácií v počítačových súboroch (pre tretie osoby); poskytovanie obchodných informácií prostredníctvom webových stránok; dohodovanie obchodných zmlúv pre tretie osoby.

41 - Vzdelávanie; školenia; organizovanie a vedenie konferencií; organizovanie a vedenie kongresov.

45 - Mediačné služby; arbitrážne služby; poradenstvo v oblasti práv duševného vlastníctva; spravovanie autorských práv; udeľovanie licencií na práva duševného vlastníctva; monitorovacie služby v oblasti práv na duševné vlastníctvo s cieľom poskytnúť právne poradenstvo; právny výskum; advokátske služby; udeľovanie licencií na počítačové programy (právne služby); registrácia doménových mien (právne služby); služby rozhodcovských súdov; online služby sociálnych sietí; vypracovávanie právnych dokumentov; správa licencií (právne služby); dohodovanie zmlúv pre tretie osoby (právne služby).

**(540) AVOCADOS**

(731) Demčák Igor, JUDr., Justičná 8, 080 01 Prešov, SK;

**(210) 1961-2017**

(220) 9.8.2017

**11(511) 30**

(511) 30 - Chut'ovky na báze kukurice.

**(540) CHEETOS BIG MIX**

(731) PepsiCo, Inc., 700 Anderson Hill Road, Purchase, New York 10577, US;

(740) Tomeš Pavol, Ing., Bratislava, SK;

**(210) 1967-2017**

(220) 11.8.2017

**11(511) 35, 36, 37, 42**

(511) 35 - Riadenie obchodnej činnosti v stavebníctve.  
 36 - Realitné kancelárie; sprostredkovanie nehnuteľností; prenájom nehnuteľností.  
 37 - Stavebníctvo (stavebná činnosť); stavebný dozor; stavebné informácie; stavebné poradenstvo.  
 42 - Architektonické služby; architektonické poradenstvo; vypracovanie stavebných výkresov; tvorba softvéru; poradenstvo v oblasti návrhu a vývoja počítačového hardvéru; požíčovanie počítačového softvéru; poskytovanie softvéru prostredníctvom internetu (SaaS); navrhovanie interiérov.

**(540) KLZ**

(731) Čomor Martin, Ing. arch., Vajnorská 1358/88, 831 04 Bratislava, SK;

**(210) 1972-2017**

(220) 11.8.2017

**11(511) 41, 44, 45**

(511) 41 - Výchova; vzdelávanie; zábava; športová a kultúrna činnosť; akadémie (vzdelávanie); telesná výchova; vyučovanie; školenia; organizovanie a vedenie kolokvií; organizovanie a vedenie konferencií; organizovanie a vedenie kongresov; diskotéky (služby); informácie o výchove a vzdelávaní; skúšanie, preskúšavanie (pedagogická činnosť); informácie o možnostiach zábavy; fitness kluby (zdravotné a kondičné cvičenia); služby poskytované prázdninovými tábormi (zábava); organizovanie živých vystúpení; plánovanie a organizovanie večierkov; praktický výcvik (ukážky); organizovanie a vedenie seminárov; tábory na športové sústreďenia; organizovanie a vedenie sympózií; poradenstvo pri voľbe povolania (v oblasti výchovy a vzdelávania); koučovanie (školenie); služby osobných trénerov (fitness cvičenia); kurzy telesného cvičenia; odborné preškolenie; individuálne vyučovanie; organizovanie a vedenie vzdelávacích fór s osobnou účasťou.  
 44 - Lekárske služby; starostlivosť o hygienu a krásu ľudí; psychologické služby; aromaterapeutické služby; terapeutické služby; alternatívna medicína; zdravotné poradenstvo.  
 45 - Mediačné služby; astrologické poradenstvo; špiritistické poradenstvo; veštenie z kariet.

**(540) NEYTIRI DANCE**

(731) Gajdošová Lucia, Ing., Pivovarská 13, 010 01 Žilina, SK;

**(210) 1973-2017**

(220) 10.8.2017

**11(511) 16, 35, 41**

(511) 16 - Tlačivá (formuláre); tlačené publikácie; príručky; letáky; prospekty; knihy; brožúry; fotografie (tlačoviny); albumy; pohľadnice; grafické zobrazenia; ročenky; kalendáre; mapy; katalógy; oznámenia (papiernický tovar); háčky papiera; obaly (papiernický tovar); obálky na dokumenty (papiernický tovar); spisové obaly (papiernický tovar); dosky na spisy; zoraďovače, šanóny (na voľné listy); zoraďovače (kancelárske potreby); zásuvky na spisy; kancelárske štipce; písacie potreby; perá (kancelárske potreby); písacie súpravy (papiernický tovar); obaly na doklady; podložky na písanie; papierové alebo lepenkové pútače; časopisy (periodiká); noviny; periodiká; papierové alebo kartónové vývesné tabule; plagáty; reklamné tabule z papiera, kartónu alebo lepenky; časové rozvrhy (tlačoviny); útržkové bloky; lístky; papierové zástavy a zástavky; tlačené papierové a kartónové reklamné materiály na rozširovanie; papierové alebo lepenkové etikety; lepenkové alebo papierové škatule; papier; kartón; lepenka; papierové obrusy; papierové obrúsky (prestieranie); stolové prestieranie z papiera; papierové alebo plastové vrecká a tašky na balenie; samolepky pre domácnosť a na kancelárske použitie; lepiace pásky na kancelárske použitie alebo pre domácnosť; obtačky; papiernický tovar; pečiatky; pečate; zošity; kancelárske potreby okrem nábytku; stojany na fotografie; knihárske potreby; kopirovací papier (papiernický tovar); ceruzky; mechanické ceruzky; grafické znaky; listový papier; záložky do kníh; obálky (papiernický tovar); poznámkové zošity; baliaci papier; puzdrá na perá, perečníky; zoznamy; šablóny (kancelárske potreby); tlačoviny; brožované knihy; papierové vreckovky; pastelky; baliace plastové fólie; puzdrá na pečiatky; lepenkové alebo papierové obaly na fľaše; papierové podložky pod poháre; obaly na súpravy písacích potrieb; obežníky; ozdobné papierové mašle.  
 35 - Analýzy nákladov; poradenstvo pri organizovaní a riadení obchodnej činnosti; pomoc pri riadení obchodnej činnosti; poradenstvo pri riadení podnikov; odborné obchodné alebo podnikateľské poradenstvo; obchodný alebo podnikateľský výskum; obchodné odhady; maloobchodné a veľkoobchodné služby s tovarmi uvedenými v triede 16 tohto zoznamu; služby porovnávania cien; rozširovanie reklamných materiálov zákazníkom (letáky, prospekty, tlačoviny, vzorky); vzťahy s verejnosťou (public relations); reklama; rozširovanie reklamných oznamov; on line reklama na počítačovej komunikačnej sieti; prenájom reklamného času v komunikačných médiách; grafická úprava tlačovín na reklamné účely; navrhovanie reklamných materiálov; vydávanie reklamných textov; nábor zamestnancov; prehľad tlače (výstrižkové služby); zásielkové reklamné služby; marketing; prieskum trhu; telemarketingové služby; prieskum trhu; organizovanie obchodných alebo reklamných výstav; organizovanie obchodných alebo reklamných veľtrhov; lepenie plagátov; prenájom reklamných plôch; prenájom reklamných materiálov; rozhlasová reklama; televízna reklama; tvorba reklamných filmov; vy-

hľadávanie informácií v počítačových súboroch (pre tretie osoby); poskytovanie obchodných alebo podnikateľských informácií; poskytovanie obchodných alebo podnikateľských kontaktných informácií; správa počítačových súborov; administratívne spracovanie obchodných objednávok; zbieranie údajov do počítačových databáz; zoraďovanie údajov v počítačových databázach; obchodné alebo podnikové audity (revízia účtov); odborné posudky efektívnosti podnikov; komerčné informačné kancelárie; subdodávateľské služby (obchodné služby); vyhľadávanie sponzorov; vyjednávanie a uzatváranie obchodných transakcií pre tretie osoby; obchodný manažment pre poskytovateľov služieb na voľnej nohe; aktualizovanie reklamných materiálov; hospodárske (ekonomické) predpovede; obchodný alebo podnikateľský prieskum; prieskum verejnej mienky; spracovanie textov; poradenstvo pri riadení podnikov; personálne poradenstvo; písanie reklamných textov; zostavovanie štatistík; písanie životopisov (pre tretie osoby); poskytovanie rád a informácií o uvedených službách prostredníctvom komunikačných médií, elektronickej pošty, SMS správ, počítačových sietí a internetu alebo verbálne.

41 - Akadémie (vzdelávanie); vzdelávanie; školenia; online poskytovanie elektronických publikácií (bez možnosti kopírovania); korešpondenčné vzdelávacie kurzy; vyučovanie; individuálne vyučovanie; odborné preškoloňovanie; koučovanie (školenie); skúšanie, preskúšavanie (pedagogická činnosť); praktický výcvik (ukážky); organizovanie a vedenie seminárov; organizovanie a vedenie sympózií; organizovanie a vedenie konferencií; organizovanie a vedenie kongresov; organizovanie a vedenie kolokvií; vydávanie kníh; online vydávanie elektronických kníh a časopisov; elektronická edičná činnosť v malom (DTP služby); písanie textov (okrem reklamných); vydávanie textov (okrem reklamných); zalamovanie textov (nie na reklamné účely); informácie o výchove a vzdelávaní; organizovanie predstavení (manažérske služby); organizovanie vedomostných alebo zábavných súťaží; prekladateľské služby; on line poskytovanie videozáznamov (bez možnosti kopírovania); fotografické reportáže; požičavanie zvukových nahrávok; produkcia filmov (nie reklamných); tvorba rozhlasových a televíznych programov; požičavanie kinematografických filmov; požičovne kníh (knižnice); organizovanie kultúrnych alebo vzdelávacích výstav; nahrávacie štúdiá (služby); nahrávanie videopások; plánovanie a organizovanie večierkov; poradenstvo pri voľbe povolania (v oblasti výchovy a vzdelávania); poskytovanie zariadení na oddych a rekreáciu; výchovno-zábavné klubové služby; informácie o možnostiach zábavy; organizovanie športových súťaží; informácie o možnostiach rekreácie; organizovanie lotérií; poskytovanie rád a informácií o uvedených službách prostredníctvom komunikačných médií, elektronickej pošty, SMS, počítačových sietí a internetu alebo verbálne.

#### (540) Preskoč svoje hranice

(731) PK Academy, s.r.o., Vlárská 6, 831 01 Bratislava, SK;

(740) Porubčan Róbert, Ing., Ivanka pri Dunaji, SK;

(210) 1974-2017

(220) 11.8.2017

11(511) 25, 26

(511) 25 - Obuv; pančuchy; baretky; boa (ozdoba z peria alebo kožušiny na ovínutie okolo krku); čiapky; pleteniny; vysoká obuv; nízke čižmy; ramiénka na dámsku bielizeň; šnurovacie topánky; goliere (časti odevov); pletené šály; krátke kabátiky; priliehavé čiapky; živôtky; korzety (spodná bielizeň); spodná bielizeň; kapucne (časti odevov); šilty; opasky (časti odevov); pletené šatky; župan; svetre; pulóvre; ponožky; podväzky; podväzky na pančuchy; košele; náprsenky; košele s krátkym rukávom; odevy; oblečenie; klobúky; pokrývky hlavy; kožušiny (oblečenie); snímateľné goliere; pančuškové nohavice; korzety; kostýmy, obleky; konfekcia (odevy); chrániče uší proti chladu (pokrývky hlavy); kravaty; zvršky topánok; gamaše; nohavice; vrchné ošatenie; rukavice; hotové podšívky (časti odevov); šatky, šály; pleteniny (oblečenie); košeľové sedlá; plátenná obuv; kožušinové štóly; cylindre (klobúky); korzety (spodná bielizeň); šnurovačky; galoše; vesty; kabáty; nepremokavé odevy; leginy; pleteniny (oblečenie); sukne; športové tričká, dresy; manžety (časti odevov); zástery; rukávniky; mitry (pokrývky hlavy); papuče; peleriny; kožušinové kabáty; plážové oblečenie; plážová obuv; vrecká na odevy; pyžamá; šaty; dreváky; sandále; podprsenky; zvrchníky; podpätky na obuv; uniformy; bundy; saká; papierové odevy; závoje; plavky (pánske); plavky; kúpacie plášte; topánky; podpätky; topánky na šport; športová obuv; členky (oblečenie); parky (teplé krátke kabáty s kapucňou); spodničky; body (spodná bielizeň); šatky na krk; telocvičné úbory; odevy z imitácií kože; kožené odevy; mantily; maškarné kostýmy; tričká; turbany; šály uviazané pod krkom; opasky na doklady a peniaze (časti odevov); papierové klobúky (oblečenie); nohavicové sukne; pončá; legínsy; šatové sukne; šilty (pokrývky hlavy); dámske nohavičky; športové tielka; valenky (ruské plstenné čižmy); členkové topánky; trikoty (cvičebné úbory); kimoná.

26 - Pštrosie perá (odevné doplnky); stuhu do vlasov; brošne (doplnky oblečenia); výšivky (galantéria); šnúry do topánok; ozdoby do vlasov; štipce do vlasov; ihlice do vlasov; umelé kvety; umelé ovocie; čipky, krajky; vtáčie perie (odevné doplnky); flitre na odevy.

(540)



(591) hnedá, zlatá

(731) Lucia Kopečná - LuckyOne, Poľná 5954/3, 974 05 Banská Bystrica, SK;



**(210) 1975-2017**

(220) 11.8.2017

**11(511) 35, 36, 41, 42**

(511) 35 - Pomoc pri riadení obchodnej činnosti; poskytovanie obchodných alebo podnikateľských informácií; poradenstvo pri organizovaní a riadení obchodnej činnosti; personálne poradenstvo; poradenstvo pri riadení podnikov; rozširovanie reklamných materiálov zákazníkom (letáky, prospekty, tlačoviny, vzorky); pomoc pri riadení obchodných alebo priemyselných podnikov; aktualizovanie reklamných materiálov; prieskum trhu; obchodný alebo podnikateľský prieskum; poradenstvo pri organizovaní obchodnej činnosti; vydávanie reklamných textov; reklama; obchodný alebo podnikateľský výskum; vzťahy s verejnosťou (public relations); poradenské služby pri riadení obchodnej činnosti; marketingový prieskum; odborné obchodné alebo podnikateľské poradenstvo; organizovanie obchodných alebo reklamných výstav; obchodné alebo podnikateľské informácie; prenájom reklamných plôch; podpora predaja (pre tretie osoby); sekretárske služby; zbieranie údajov do počítačových databáz; zoraďovanie údajov v počítačových databázach; online reklama na počítačovej komunikačnej sieti; zásobovacie služby pre tretie osoby (nákup tovarov a služieb pre iné podniky); služby porovnávania cien; obchodné informácie a rady spotrebiteľom; administratívne spracovanie obchodných objednávok; zostavovanie štatistík; marketing; poskytovanie obchodných informácií prostredníctvom webových stránok; externé administratívne riadenie podnikov.

36 - Úrazové poistenie; platenie splátok; prenájom nehnuteľností; sprostredkovanie (maklérstvo); sprostredkovanie nehnuteľností; kancelárie zaoberajúce sa inkasovaním pohľadávok; úverové agentúry; realitné kancelárie; sprostredkovanie poistenia; poisťovníctvo; bankovníctvo; zriaďovanie fondov; kapitálové investície; pôžičky (finančné úvery); finančné odhady a oceňovanie (poisťovníctvo, bankovníctvo, nehnuteľnosti); financovanie (služby); finančné riadenie; bankové hypotéky; finančný lízing; životné poistenie; finančné analýzy; finančné poradenstvo; konzultačné služby v oblasti poisťovníctva; finančné informácie; informácie o poistení; finančné sponzorstvo; bankové služby priamo k zákazníkom (homebanking); záložné pôžičky; poradenstvo v oblasti splácania dlhov; poskytovanie finančných informácií prostredníctvom webových stránok; investovanie do fondov; sprostredkovanie obchodu s akciami obligáciami; finančné záruky.

41 - Akadémie (vzdelávanie); vzdelávanie; školenia; organizovanie a vedenie konferencií; organizovanie a vedenie kongresov; organizovanie kultúrnych alebo vzdelávacích výstav; organizovanie a vedenie seminárov; organizovanie a vedenie sympózií.

42 - Aktualizovanie počítačového softvéru; inštalácia počítačového softvéru; počítačové programovanie; poradenstvo v oblasti počítačových programov; požíčovanie počítačového softvéru; tvorba softvéru; tvorba a udržiavanie webových stránok (pre tretie osoby).

**(540)**

(591) zelená, sivá

(731) Umbrella Group, s.r.o., Štefánikova 15, 811 05 Bratislava, SK;

(740) hbr advokáti s.r.o., Bratislava, SK;

**(210) 1977-2017**

(220) 14.8.2017

**11(511) 25**

(511) 25 - Spodná bielizeň; ponožky; oblečenie.

**(540) VIANTE, s.r.o.**

(731) VIANTE, s.r.o., Košťova 4, 040 01 Košice, SK;

**(210) 1978-2017**

(220) 14.8.2017

**11(511) 5**

(511) 5 - Výživové doplnky.

**(540) ESLUVEN**

(731) SP Service Pharma s.r.o., Brečtanová 13008/4B, 831 01 Bratislava, SK;

(740) Beňo &amp; partners advokátska kancelária, s.r.o., Poprad, SK;

**(210) 1983-2017**

(220) 15.8.2017

**11(511) 35, 36**

(511) 35 - Pomoc pri riadení obchodnej činnosti; poskytovanie obchodných alebo podnikateľských informácií; komerčné informačné kancelárie; analýzy nákladov; rozširovanie reklamných oznámov; sprostredkovateľne práce; účtovníctvo; vedenie účtovných kníh; zostavovanie výpisov z účtov; obchodné alebo podnikové audity (revízia účtov); poradenstvo pri organizovaní a riadení obchodnej činnosti; personálne poradenstvo; poradenstvo pri riadení podnikov; rozširovanie reklamných materiálov zákazníkom (letáky, prospekty, tlačoviny, vzorky); pomoc pri riadení obchodných alebo priemyselných podnikov; rozmnožovanie dokumentov; aktualizovanie reklamných materiálov; odborné posudky efektívnosti podnikov; obchodné odhady; obchodný alebo podnikateľský prieskum; poradenstvo pri organizovaní obchodnej činnosti; vydávanie reklamných textov; reklama; obchodný alebo podnikateľský výskum; vzťahy s verejnosťou (public relations); prepisovanie správ (kancelárske práce); poradenské služby pri riadení obchodnej činnosti; marketingový prieskum; správa počítačových súborov; odborné obchodné alebo podnikateľské poradenstvo; hospodárske (ekonomické) predpovede; organizovanie obchodných alebo reklamných výstav; obchodné alebo podnikateľské informácie;

prieskum verejnej mienky; príprava miezd a výplatných listín; podpora predaja (pre tretie osoby); sekretárske služby; vypracovávanie daňových priznaní; spracovanie textov; zbieranie údajov do počítačových databáz; zoraďovanie údajov v počítačových databázach; on line reklama na počítačovej komunikačnej sieti; vyhľadávanie informácií v počítačových súboroch (pre tretie osoby); prenájom reklamného času v komunikačných médiách; služby porovnávania cien; subdávateľské služby (obchodné služby); fakturácie; zostavovanie štatistík; grafická úprava tlačovín na reklamné účely; vyhľadávanie sponzorov; marketing; telemarketingové služby; poskytovanie obchodných alebo podnikateľských kontaktných informácií; optimalizácia internetových vyhľadávačov na podporu predaja; optimalizácia obchodovania na webových stránkach; obchodné sprostredkovateľské služby; aktualizácia a údržba údajov v počítačových databázach; poskytovanie obchodných informácií prostredníctvom webových stránok; navrhovanie reklamných materiálov; podávanie daňových priznaní; plánovanie stretnutí (kancelárske práce); aktualizácia a údržba informácií v registroch; zostavovanie zoznamov informácií na obchodné alebo reklamné účely; poradenstvo v oblasti komunikácie (vzťahy s verejnosťou); poradenstvo v oblasti komunikácie (reklama).

36 - Organizovanie dobročinných zbierok; finančné záručné služby; organizovanie zbierok; daňové odhady (služby); finančné odhady a oceňovanie (poisťovníctvo, bankovníctvo, nehnuteľnosti); faktoring; financovanie (služby); finančné riadenie; finančné analýzy; finančné poradenstvo; finančné informácie; informácie o poistení; finančné sponzorstvo; likvidácia podnikov (finančné služby); odhadovanie nákladov na opravu (finančné odhadovanie); konzervatívne fondy (služby); poradenstvo v oblasti splácania dlhov; poskytovanie finančných informácií prostredníctvom webových stránok; finančné riadenie refundovaných platieb (pre tretie osoby); investovanie do fondov; finančné záruky.

#### (540) Taxparency

(731) AD SK, s.r.o., Zámocká 32, 811 01 Bratislava, SK;

(740) BBH advokátska kancelária, s.r.o., Bratislava, SK;

(210) 1989-2017

(220) 16.8.2017

#### 11(511) 9, 16, 35, 36, 38, 42

(511) 9 - Počítačový softvér (nahraté počítačové programy); bankomaty; počítačové softvérové aplikácie (sťahovateľné); čítacie zariadenia (zariadenia na spracovanie údajov); mincové mechanizmy; magnetické identifikačné karty; stroje na počítanie a triedenie peňazí; karty s integrovanými obvodmi (pamäťové alebo mikroprocesorové); kódované magnetické karty; magnetické nosiče údajov.

16 - Nákupné karty (nie na hranie).

35 - Pomoc pri riadení obchodnej činnosti; poskytovanie obchodných alebo podnikateľských informácií; analýzy nákladov; rozširovanie reklamných oznamov; zostavovanie výpisov z účtov;

poradenstvo pri organizovaní a riadení obchodnej činnosti; poradenstvo pri riadení podnikov; rozširovanie reklamných materiálov zákazníkom (letáky, prospekty, tlačoviny, vzorky); pomoc pri riadení obchodných alebo priemyselných podnikov; aktualizovanie reklamných materiálov; obchodné odhady; obchodný alebo podnikateľský prieskum; poradenstvo pri organizovaní obchodnej činnosti; reklama; rozhlasová reklama; obchodný alebo podnikateľský výskum; vzťahy s verejnosťou (public relations); televízna reklama; poradenské služby pri riadení obchodnej činnosti; prieskum trhu; správa počítačových súborov; odborné obchodné alebo podnikateľské poradenstvo; hospodárske (ekonomické) predpovede; obchodné alebo podnikateľské informácie; zbieranie údajov do počítačových databáz; zoraďovanie údajov v počítačových databázach; online reklama na počítačovej komunikačnej sieti; obchodné informácie a rady spotrebiteľom; administratívne spracovanie obchodných objednávok; zostavovanie štatistík; marketing; obchodné sprostredkovateľské služby; aktualizácia a údržba údajov v počítačových databázach; správa spotrebiteľských vernostných programov.

36 - Platenie splátok; sprostredkovanie (maklérstvo); sprostredkovanie poistenia; bankovníctvo; poisťovníctvo; oceňovanie nehnuteľností; zriaďovanie fondov; kapitálové investície; zmenárenské služby; vydávanie cestovných šekov; klíring (bezhotovostné zúčtovávanie vzájomných pohľadávok a záväzkov); úschovné služby, úschova v bezpečnostných schránkach; pôžičky (finančné úvery); finančné odhady a oceňovanie (poisťovníctvo, bankovníctvo, nehnuteľnosti); faktoring; financovanie (služby); finančné riadenie; bankové hypotéky; služby sporiteľní; finančný lízing; obchodovanie na burze s cennými papiermi; finančné analýzy; finančné poradenstvo; elektronický prevod kapitálu; finančné informácie; informácie o poistení; vydávanie cenných papierov; vydávanie kreditných kariet; služby v oblasti vyplácania dôchodkov; finančné sponzorstvo; bankové služby priamo k zákazníkovi (homebanking); záložné pôžičky; konzervatívne fondy (služby); poradenstvo v oblasti splácania dlhov; sprostredkovanie na burze cenných papierov; poskytovanie finančných informácií prostredníctvom webových stránok; poskytovanie zliav vo vybraných zariadeniach prostredníctvom členskej karty; spracovanie platieb kreditnými kartami; spracovanie platieb debetnými kartami.

38 - Posielanie správ; telefonická komunikácia; komunikácia prostredníctvom počítačových terminálov; prenos správ a obrazových informácií prostredníctvom počítačov; prenos elektronickej pošty; výzvy (rádiom, telefónom alebo inými elektronickými komunikačnými prostriedkami); poskytovanie prístupu do databáz; poskytovanie diskusných fór online.

42 - Tvorba softvéru; aktualizovanie počítačového softvéru; údržba počítačového softvéru; analýzy počítačových systémov; návrh počítačových systémov; poskytovanie softvéru prostredníctvom internetu (SaaS).

(540)



(591) sivá, čierna

(731) Poštová banka, a.s., Dvořákovo nábrežie 4, 811 02 Bratislava, SK;

(210) 1991-2017

(220) 16.8.2017

11(511) 9, 16, 35, 36, 38, 42

(511) 9 - Počítačový softvér (nahraté počítačové programy); bankomaty; počítačové softvérové aplikácie (sťahovateľné); čítacie zariadenia (zariadenia na spracovanie údajov); mincové mechanizmy; magnetické identifikačné karty; stroje na počítanie a triedenie peňazí; karty s integrovanými obvodmi (pamäťové alebo mikroprocesorové); kódované magnetické karty; magnetické nosiče údajov.

16 - Nákupné karty (nie na hranie).

35 - Pomoc pri riadení obchodnej činnosti; poskytovanie obchodných alebo podnikateľských informácií; analýzy nákladov; rozširovanie reklamných oznamov; zostavovanie výpisov z účtov; poradenstvo pri organizovaní a riadení obchodnej činnosti; poradenstvo pri riadení podnikov; rozširovanie reklamných materiálov zákazníkom (letáky, prospekty, tlačoviny, vzorky); pomoc pri riadení obchodných alebo priemyselných podnikov; aktualizovanie reklamných materiálov; obchodné odhady; obchodný alebo podnikateľský prieskum; poradenstvo pri organizovaní obchodnej činnosti; reklama; rozhlasová reklama; obchodný alebo podnikateľský výskum; vzťahy s verejnosťou (public relations); televízna reklama; poradenské služby pri riadení obchodnej činnosti; prieskum trhu; správa počítačových súborov; odborné obchodné alebo podnikateľské poradenstvo; hospodárske (ekonomické) predpovede; obchodné alebo podnikateľské informácie; zbieranie údajov do počítačových databáz; zoradovanie údajov v počítačových databázach; online reklama na počítačovej komunikačnej sieti; obchodné informácie a rady spotrebiteľom; administratívne spracovanie obchodných objednávok; zostavovanie štatistík; marketing; obchodné sprostredkovateľské služby; aktualizácia a údržba údajov v počítačových databázach; správa spotrebiteľských vernostných programov.

36 - Platenie splátok; sprostredkovanie (maklérstvo); sprostredkovanie poistenia; bankovníctvo; poisťovníctvo; oceňovanie nehnuteľností; zriaďovanie fondov; kapitálové investície; zmenárenské služby; vydávanie cestovných šekov; klíring (bezhotovostné zúčtovávanie vzájomných pohľadávok a záväzkov); úschovné služby, úschova

v bezpečnostných schránkach; pôžičky (finančné úvery); finančné odhady a oceňovanie (poisťovníctvo, bankovníctvo, nehnuteľnosti); faktoring; financovanie (služby); finančné riadenie; bankové hypotéky; služby sporiteľní; finančný lízing; obchodovanie na burze s cennými papiermi; finančné analýzy; finančné poradenstvo; elektronický prevod kapitálu; finančné informácie; informácie o poistení; vydávanie cenných papierov; vydávanie kreditných kariet; služby v oblasti vyplácania dôchodkov; finančné sponzorstvo; bankové služby priamo k zákazníkom (homebanking); záložné pôžičky; konzervatívne fondy (služby); poradenstvo v oblasti splácania dlhov; sprostredkovanie na burze cenných papierov; poskytovanie finančných informácií prostredníctvom webových stránok; poskytovanie zliav vo vybraných zariadeniach prostredníctvom členskej karty; spracovanie platieb kreditnými kartami; spracovanie platieb debetnými kartami.

38 - Posielanie správ; telefonická komunikácia; komunikácia prostredníctvom počítačových terminálov; prenos správ a obrazových informácií prostredníctvom počítačov; prenos elektronickej pošty; výzvy (rádiom, telefónom alebo inými elektronickými komunikačnými prostriedkami); poskytovanie prístupu do databáz; poskytovanie diskusných fór online.

42 - Tvorba softvéru; aktualizovanie počítačového softvéru; údržba počítačového softvéru; analýzy počítačových systémov; návrh počítačových systémov; poskytovanie softvéru prostredníctvom internetu (SaaS).

(540)



(591) žltá, oranžová, červená, sivá

(731) Poštová banka, a.s., Dvořákovo nábrežie 4, 811 02 Bratislava, SK;

(210) 1992-2017

(220) 16.8.2017

11(511) 25, 31, 33

(511) 25 - Tričká; kožené odevy; pokrývky hlavy; obľúčenie; kožené cestovné tašky (kožená galantéria); kožené alebo kožou potiahnuté puzdrá.

31 - Nealkoholické ovocné výťažky; pivo; sladové pivo; pivná mladinka; nealkoholické ovocné nápoje; chmeľové výťažky na výrobu piva; pivoové koktaily; nealkoholické nápoje s kávovou príchuťou; proteínové nápoje pre športovcov.

33 - Likéry; griotka; liehoviny; whisky; alkoholické nápoje s ovocím.

(540)



(731) Miščí Peter, Zemianský Kvášov 100, 017 01 Považská Bystrica, SK;

**(210) 1993-2017**

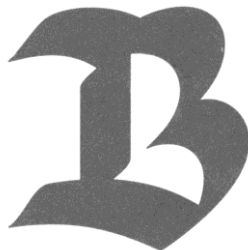
(220) 16.8.2017

**11(511) 25, 31, 33**

(511) 25 - Tričká; kožené odevy; pokrývky hlavy; obliečenie; kožené cestovné tašky (kožená galantéria); kožené alebo kožou potiahnuté puzdrá.

31 - Nealkoholické ovocné výťažky; pivo; sladové pivo; pivná mladinka; nealkoholické ovocné nápoje; chmeľové výťažky na výrobu piva; pivové koktaily; nealkoholické nápoje s kávovou príchuťou; proteínové nápoje pre športovcov.

33 - Likéry; griotka; liehoviny; whisky; alkoholické nápoje s ovocím.

**(540)**

(731) Miščí Peter, Zemianský Kvášov 100, 017 01 Považská Bystrica, SK;

**(210) 1997-2017**

(220) 16.8.2017

**11(511) 9, 42**

(511) 9 - Vedecké, signalizačné, kontrolné, záchranné a vyučovacie prístroje a nástroje a prístroje a nástroje na meranie a váženie; prístroje na nahrávanie; zariadenia na spracovanie údajov; prístroje na rozbor vzduchu; alarmy; prístroje na rozbor potravín; meradlá; kapilárne rúrky; detektory; meracie prístroje; elektrické meracie zariadenia; nástroje a stroje na skúšanie materiálov; meradlá; monitorovacie počítačové programy; vysokofrekvenčné prístroje; prístroje na rozbor plynov; presné meracie prístroje; nástroje na meranie; fyzikálne prístroje a nástroje; chemické prístroje a nástroje; detektory dymu; laboratórne chromatografické prístroje; chronografy (prístroje na zaznamenávanie časových údajov); počítačový softvér (nahraté počítačové programy); skúšobné prístroje (nie na lekárske použitie); spektroskopy; spektrografy; spektrometre.

42 - Vedecké a technologické služby a s nimi súvisiaci výskum a projektovanie; priemyselné analýzy a priemyselný výskum; navrhovanie a vývoj počítačového hardvéru a softvéru; chemické analýzy; chemické služby; chemický výskum; výskum v oblasti kozmetiky; fyzikálny výskum; strojársky výskum; geologický prieskum; geologický výskum; kalibrácia; tvorba softvéru; aktualizovanie počítačového softvéru; kontroly kvality; výskum a vývoj nových výrobkov (pre zákazníkov); biologický výskum; technická kontrola automobilov; inštalácia počítačového softvéru; výskum v oblasti ochrany životného prostredia; rozbor vody; vedecké laboratórne služby; vedecký výskum.

**(540)**

(731) MaSa Tech, s.r.o., Sadová 3018/10, 916 01 Stará Turá, SK;

**(210) 2001-2017**

(220) 16.8.2017

**11(511) 9, 16, 35, 36, 38, 42**

(511) 9 - Počítačový softvér (nahraté počítačové programy); bankomaty; počítačové softvérové aplikácie (sťahovateľné); čítacie zariadenia (zariadenia na spracovanie údajov); mincové mechanizmy; magnetické identifikačné karty; stroje na počítanie a triedenie peňazí; karty s integrovanými obvody (pamäťové alebo mikroprocesorové); kódované magnetické karty; magnetické nosiče údajov.

16 - Nákupné karty (nie na hranie).

35 - Pomoc pri riadení obchodnej činnosti; poskytovanie obchodných alebo podnikateľských informácií; analýzy nákladov; rozširovanie reklamných oznamov; zostavovanie výpisov z účtov; poradenstvo pri organizovaní a riadení obchodnej činnosti; poradenstvo pri riadení podnikov; rozširovanie reklamných materiálov zákazníkom (letáky, prospekty, tlačoviny, vzorky); pomoc pri riadení obchodných alebo priemyselných podnikov; aktualizovanie reklamných materiálov; obchodné odhady; obchodný alebo podnikateľský prieskum; poradenstvo pri organizovaní obchodnej činnosti; reklama; rozhlasová reklama; obchodný alebo podnikateľský výskum; vzťahy s verejnosťou (public relations); televízna reklama; poradenské služby pri riadení obchodnej činnosti; prieskum trhu; správa počítačových súborov; odborné obchodné alebo podnikateľské poradenstvo; hospodárske (ekonomické) predpovede; obchodné alebo podnikateľské informácie; zbieranie údajov do počítačových databáz; zoraďovanie údajov v počítačových databázach; online reklama na počítačovej komunikačnej sieti; obchodné informácie a rady spotrebiteľom; administratívne spracovanie obchodných objednávok; zostavovanie štatistík; marketing; obchodné sprostredkovateľské služby; aktualizácia a údržba údajov v počítačových databázach; správa spotrebiteľských vernostných programov.

36 - Platenie splátok; sprostredkovanie (maklérstvo); sprostredkovanie poistenia; bankovníctvo; poisťovníctvo; oceňovanie nehnuteľností; zriaďovanie fondov; kapitálové investície; zmenárenské služby; vydávanie cestovných šekov; klíring (bezhotovostné zúčtovávanie vzájomných pohľadávok a záväzkov); úschovné služby, úschova v bezpečnostných schránkach; pôžičky (finančné úvery); finančné odhady a oceňovanie (poisťovníctvo, bankovníctvo, nehnuteľnosti); faktoring; financovanie (služby); finančné riadenie; bankové hypotéky; služby sporiteľní; finančný lízing; obchodovanie na burze s cennými papiermi; finančné analýzy; finančné poradenstvo;

elektronický prevod kapitálu; finančné informácie; informácie o poistení; vydávanie cenných papierov; vydávanie kreditných kariet; služby v oblasti vyplácania dôchodkov; finančné sponzorstvo; bankové služby priamo k zákazníkom (homebanking); záložné pôžičky; konzervatívne fondy (služby); poradenstvo v oblasti splácania dlhov; sprostredkovanie na burze cenných papierov; poskytovanie finančných informácií prostredníctvom webových stránok; poskytovanie zliav vo vybraných zariadeniach prostredníctvom členskej karty; spracovanie platieb kreditnými kartami; spracovanie platieb debetnými kartami.

38 - Posielanie správ; telefonická komunikácia; komunikácia prostredníctvom počítačových terminálov; prenos správ a obrazových informácií prostredníctvom počítačov; prenos elektronickej pošty; výzvy (rádiom, telefónom alebo inými elektronickými komunikačnými prostriedkami); poskytovanie prístupu do databáz; poskytovanie diskusných fór online.

42 - Tvorba softvéru; aktualizovanie počítačového softvéru; údržba počítačového softvéru; analýzy počítačových systémov; návrh počítačových systémov; poskytovanie softvéru prostredníctvom Internetu (SaaS).

(540)



(591) žltá, oranžová, červená

(731) Poštová banka, a.s., Dvořákovo nábrežie 4, 811 02 Bratislava, SK;

(210) 2002-2017

(220) 16.8.2017

11(511) 9, 16, 35, 36, 38, 42

(511) 9 - Počítačový softvér (nahraté počítačové programy); bankomaty; počítačové softvérové aplikácie (sťahovateľné); čítacie zariadenia (zariadenia na spracovanie údajov); mincové mechanizmy; magnetické identifikačné karty; stroje na počítanie a triedenie peňazí; karty s integrovanými obvodmi (pamäťové alebo mikroprocesorové); kódované magnetické karty; magnetické nosiče údajov.

16 - Nákupné karty (nie na hranie).

35 - Pomoc pri riadení obchodnej činnosti; poskytovanie obchodných alebo podnikateľských informácií; analýzy nákladov; rozširovanie reklamných oznamov; zostavovanie výpisov z účtov; poradenstvo pri organizovaní a riadení obchodnej činnosti; poradenstvo pri riadení podnikov; rozširovanie reklamných materiálov zákazníkom (letáky, prospekty, tlačoviny, vzorky); pomoc pri riadení obchodných alebo priemyselných podni-

kov; aktualizovanie reklamných materiálov; obchodné odhady; obchodný alebo podnikateľský prieskum; poradenstvo pri organizovaní obchodnej činnosti; reklama; rozhlasová reklama; obchodný alebo podnikateľský výskum; vzťahy s verejnosťou (public relations); televízna reklama; poradenské služby pri riadení obchodnej činnosti; prieskum trhu; správa počítačových súborov; odborné obchodné alebo podnikateľské poradenstvo; hospodárske (ekonomické) predpovede; obchodné alebo podnikateľské informácie; zbieranie údajov do počítačových databáz; zoraďovanie údajov v počítačových databázach; online reklama na počítačovej komunikačnej sieti; obchodné informácie a rady spotrebiteľom; administratívne spracovanie obchodných objednávok; zostavovanie štatistík; marketing; obchodné sprostredkovateľské služby; aktualizácia a údržba údajov v počítačových databázach; správa spotrebiteľských vernostných programov.

36 - Platenie splátok; sprostredkovanie (maklérstvo); sprostredkovanie poistenia; bankovníctvo; poisťovníctvo; oceňovanie nehnuteľností; zriaďovanie fondov; kapitálové investície; zmenárenské služby; vydávanie cestovných šekov; klíring (bezhotovostné zúčtovávanie vzájomných pohľadávok a záväzkov); úschovné služby, úschova v bezpečnostných schránkach; pôžičky (finančné úvery); finančné odhady a oceňovanie (poisťovníctvo, bankovníctvo, nehnuteľnosti); faktoring; financovanie (služby); finančné riadenie; bankové hypotéky; služby sporiteľní; finančný lízing; obchodovanie na burze s cennými papiermi; finančné analýzy; finančné poradenstvo; elektronický prevod kapitálu; finančné informácie; informácie o poistení; vydávanie cenných papierov; vydávanie kreditných kariet; služby v oblasti vyplácania dôchodkov; finančné sponzorstvo; bankové služby priamo k zákazníkom (homebanking); záložné pôžičky; konzervatívne fondy (služby); poradenstvo v oblasti splácania dlhov; sprostredkovanie na burze cenných papierov; poskytovanie finančných informácií prostredníctvom webových stránok; poskytovanie zliav vo vybraných zariadeniach prostredníctvom členskej karty; spracovanie platieb kreditnými kartami; spracovanie platieb debetnými kartami.

38 - Posielanie správ; telefonická komunikácia; komunikácia prostredníctvom počítačových terminálov; prenos správ a obrazových informácií prostredníctvom počítačov; prenos elektronickej pošty; výzvy (rádiom, telefónom alebo inými elektronickými komunikačnými prostriedkami); poskytovanie prístupu do databáz; poskytovanie diskusných fór online.

42 - Tvorba softvéru; aktualizovanie počítačového softvéru; údržba počítačového softvéru; analýzy počítačových systémov; návrh počítačových systémov; poskytovanie softvéru prostredníctvom Internetu (SaaS).

(540)



(591) sivá, čierna

(731) Poštová banka, a.s., Dvořákovo nábrežie 4, 811 02 Bratislava, SK;

(210) 2004-2017

(220) 16.8.2017

11(511) 9, 16, 35, 36, 38, 42

(511) 9 - Počítačový softvér (nahraté počítačové programy); bankomaty; počítačové softvérové aplikácie (sťahovateľné); čítacie zariadenia (zariadenia na spracovanie údajov); mincové mechanizmy; magnetické identifikačné karty; stroje na počítanie a triedenie peňazí; karty s integrovanými obvodmi (pamäťové alebo mikroprocesorové); kódované magnetické karty; magnetické nosiče údajov.

16 - Nákupné karty (nie na hranie).

35 - Pomoc pri riadení obchodnej činnosti; poskytovanie obchodných alebo podnikateľských informácií; analýzy nákladov; rozširovanie reklamných oznamov; zostavovanie výpisov z účtov; poradenstvo pri organizovaní a riadení obchodnej činnosti; poradenstvo pri riadení podnikov; rozširovanie reklamných materiálov zákazníkom (letáky, prospekty, tlačoviny, vzorky); pomoc pri riadení obchodných alebo priemyselných podnikov; aktualizovanie reklamných materiálov; obchodné odhady; obchodný alebo podnikateľský prieskum; poradenstvo pri organizovaní obchodnej činnosti; reklama; rozhlasová reklama; obchodný alebo podnikateľský výskum; vzťahy s verejnosťou (public relations); televízna reklama; poradenské služby pri riadení obchodnej činnosti; prieskum trhu; správa počítačových súborov; odborné obchodné alebo podnikateľské poradenstvo; hospodárske (ekonomické) predpovede; obchodné alebo podnikateľské informácie; zbieranie údajov do počítačových databáz; zoradovanie údajov v počítačových databázach; online reklama na počítačovej komunikačnej sieti; obchodné informácie a rady spotrebiteľom; administratívne spracovanie obchodných objednávok; zostavovanie štatistik; marketing; obchodné sprostredkovateľské služby; aktualizácia a údržba údajov v počítačových databázach; správa spotrebiteľských vernostných programov.

36 - Platenie splátok; sprostredkovanie (maklérstvo); sprostredkovanie poistenia; bankovníctvo; poisťovníctvo; oceňovanie nehnuteľností; zriaďovanie fondov; kapitálové investície; zmenárenské služby; vydávanie cestovných šekov; klíring (bezhotovostné zúčtovávanie vzájomných pohľadávok a záväzkov); úschovné služby, úschova v bezpečnostných schránkach; pôžičky (finančné úvery); finančné odhady a oceňovanie (poisťovníctvo, bankovníctvo, nehnuteľnosti); faktoring;

financovanie (služby); finančné riadenie; bankové hypotéky; služby sporiteľní; finančný lízing; obchodovanie na burze s cennými papiermi; finančné analýzy; finančné poradenstvo; elektronický prevod kapitálu; finančné informácie; informácie o poistení; vydávanie cenných papierov; vydávanie kreditných kariet; služby v oblasti vyplácania dôchodkov; finančné sponzorstvo; bankové služby priamo k zákazníkom (homebanking); záložné pôžičky; konzervatívne fondy (služby); poradenstvo v oblasti splácania dlhov; sprostredkovanie na burze cenných papierov; poskytovanie finančných informácií prostredníctvom webových stránok; poskytovanie zliav vo vybraných zariadeniach prostredníctvom členskej karty; spracovanie platieb kreditnými kartami; spracovanie platieb debetnými kartami.

38 - Posielanie správ; telefonická komunikácia; komunikácia prostredníctvom počítačových terminálov; prenos správ a obrazových informácií prostredníctvom počítačov; prenos elektronickej pošty; výzvy (rádiom, telefónom alebo inými elektronickými komunikačnými prostriedkami); poskytovanie prístupu do databáz; poskytovanie diskusných fór online.

42 - Tvorba softvéru; aktualizovanie počítačového softvéru; údržba počítačového softvéru; analýzy počítačových systémov; návrh počítačových systémov; poskytovanie softvéru prostredníctvom Internetu (SaaS).

(540) **Peniaze s5**

(731) Poštová banka, a.s., Dvořákovo nábrežie 4, 811 02 Bratislava, SK;

(210) 2005-2017

(220) 17.8.2017

11(511) 29, 30, 33

(511) 29 - Mäso, ryby, hydina a zverina; mäsové výťažky; konzervované, mrazené, sušené a varené ovocie a zelenina; ovocné rôsoly, džemy, kompóty; vajcia; mlieko a mliečne výrobky; potravinárske oleje a tuky.

30 - Káva, čaj, kakao a kávové náhradky; ryža; tapioka a ságo; múka a obilninové výrobky; chlieb, pekárské a cukrárske výrobky; zmrzliny; cukor; melasový sirup; droždie, prášky do pečiva; soľ; horčica; ocot, omáčky (chuťové prísady); koreni-ny; konzumný ľad.

33 - Alkoholické nápoje (okrem piva).

(540)



(731) NESTAR International s.r.o., Křemenáčová 99/18, 104 00 Praha, CZ;

(740) Advokátska kancelária - JUDr. Petra Baňáková, s.r.o., Nitra, SK;

**(210) 2006-2017**

(220) 17.8.2017

**11(511) 41, 43, 44**

(511) 41 - Poskytovanie zariadení na oddych a rekreáciu; informácie o možnostiach rekreácie; fitness kluby (zdravotné a kondičné cvičenia); kurzy telesného cvičenia; služby osobných trénerov (fitness cvičenia); informácie o možnostiach zábavy; zábava; zábavné parky; organizovanie vedomostných alebo zábavných súťaží; školenia; poskytovanie športovísk; výchovno-zábavné klubové služby; organizovanie a vedenie konferencií; organizovanie a vedenie kongresov; diskotéky (služby); informácie o možnostiach zábavy; organizovanie kultúrnych alebo vzdelávacích výstav; organizovanie živých vystúpení; organizovanie športových súťaží; organizovanie a plánovanie večierkov; organizovanie a vedenie seminárov; organizovanie a vedenie koncertov; organizovanie módnych prehliadok na zábavné účely.

43 - Bary (služby); rýchle občerstvenie (snackbary); hotelierske služby; kaviarne; prenájom prednáškových sál; prenájom prenosných stavieb; dodávanie hotových jedál a nápojov na objednávku (katering); reštauračné (stravovacie) služby; samoobslužné reštaurácie; hotelierske služby; prenájom prechodného ubytovania; rezervácie ubytovania v hoteloch; rezervácie ubytovania v penziónoch; rezervácie prechodného ubytovania; ubytovacie kancelárie (hotely, penzióny); poskytovanie prechodného ubytovania v hoteloch, penziónoch, turistických a prázdninových táboroch, ubytovniach, na farmách a v rekreačných zariadeniach; poskytovanie reštauračných (stravovacích) služieb v hoteloch, penziónoch, turistických a prázdninových táboroch, ubytovniach, na farmách a v rekreačných zariadeniach.

44 - Fyzioterapia; zotavovne; sanatóriá; lekárske služby; kadernícke salóny; masáže; verejné kúpele (na hygienické účely); termálne kúpele; turecké kúpele; terapeutické služby; služby chiropraktikov; manikúra; ošetrovateľské služby; zdravotnícka starostlivosť; sauny (služby); soláriá (služby); farmaceutické poradenstvo; aromaterapeutické služby; salóny krásy.

**(540)**

(591) čierna, modrá, tmavo modrá

(731) SALMOTHERM - Invest, s.r.o., Vrbov 299, 059 72 Vrbov, SK;

(740) Beňo &amp; partners advokátska kancelária, s.r.o., Poprad, SK;

**(210) 2008-2017**

(220) 16.8.2017

**11(511) 25, 44**

(511) 25 - Bežecké (džogingové) nohavice; bežecké oblečenie; bežecké tielka a tričká.  
44 - Tetovanie; tetovacie štúdiá (služby); laserové odstraňovanie tetovania.

**(540) Omerta Tattoo**

(731) Ševčík Tomáš, Holičska 11, 851 05 Bratislava, SK;

**(210) 2013-2017**

(220) 17.8.2017

**11(511) 9, 16, 35, 41, 42**

(511) 9 - Svetelné tabule; neónové tabule; nahraté počítačové programy; počítačové operačné programy (nahraté); počítačový softvér (nahraté počítačové programy); elektronické publikácie (sťahovateľné); počítačové programy (sťahovateľné); počítačové hry (softvér); sťahovateľné hudobné súbory; sťahovateľné obrazové súbory; počítačové softvérové aplikácie (sťahovateľné).

16 - Plagáty; reklamné tabule z papiera kartónu alebo lepenky; periodiká; brožúry; katalógy; knihy; grafické vzory (tlačoviny); fotografie (tlačoviny); tlačoviny; tlačené publikácie; príručky; záložky do kníh; prospekty; časopisy (periodiká); záložky do kníh; ročenky; kalendáre; oznámenia (papiernický tovar).

35 - Pomoc pri riadení obchodnej činnosti; poskytovanie obchodných alebo podnikateľských informácií; lepenie plagátov; komerčné informačné kancelárie; rozširovanie reklamných oznamov; fotokopirovacie služby; poradenstvo pri riadení podnikov; rozširovanie reklamných materiálov zákazníkom (letáky, prospekty, tlačoviny, vzorky); aktualizovanie reklamných materiálov; prieskum trhu; obchodné odhady; obchodný alebo podnikateľský prieskum; prenájom reklamných materiálov; vydávanie reklamných textov; reklama; rozhlasová reklama; obchodný alebo podnikateľský výskum; vzťahy s verejnosťou (public relations); televízna reklama; reklamné agentúry; poradenské služby pri riadení obchodnej činnosti; marketingový prieskum; obchodné alebo podnikateľské informácie; organizovanie obchodných alebo reklamných výstav; obchodné alebo podnikateľské informácie; prieskum verejnej mienky; prenájom reklamných plôch; podpora predaja (pre tretie osoby); spracovanie textov; zásielkové reklamné služby; zbieranie údajov do počítačových databáz; zoradovanie údajov v počítačových databázach; organizovanie obchodných alebo reklamných veľtrhov; online reklama na počítačovej komunikačnej sieti; zásobovacie služby pre tretie osoby (nákup tovarov a služieb pre iné podniky); vyhľadávanie informácií v počítačových súboroch (pre tretie osoby); prenájom reklamného času v komunikačných médiách; prehad tlače (výstrižkové služby); prezentácia výrobkov v komunikačných médiách pre maloobchod; obchodné informácie a rady spotrebiteľom; obchodná správa licencií výrobkov a služieb (pre tretie osoby); písanie reklamných textov; grafická úprava tlačovín na reklamné účely; vyhľadávanie sponzorov; organizovanie módnych prehliadok na podporu predaja; tvorba reklamných

filmov; marketing; telemarketingové služby; optimalizácia internetových vyhľadávačov na podporu predaja; optimalizácia obchodovania na webových stránkach; platené reklamné služby typu „klikni sem“; aktualizácia a údržba údajov v počítačových databázach; poskytovanie obchodných informácií prostredníctvom webových stránok; online poskytovanie obchodného priestoru pre nákupcov a predajcov tovarov a služieb; navrhovanie reklamných materiálov; prenájom billboardov; indexovanie webových stránok na obchodné alebo reklamné účely; správa spotrebiteľských vernostných programov; písanie textov scenárov na reklamné účely; zostavovanie zoznamov informácií na obchodné alebo reklamné účely; výroba teleskopických programov; poradenstvo v oblasti komunikácie (vzťahy s verejnosťou); poradenstvo v oblasti komunikácie (reklama).

41 - Organizovanie vedomostných alebo zábavných súťaží; korespondenčné vzdelávacie kurzy; vydávanie textov (okrem reklamných); vzdelávanie; školenia; požičiavanie zvukových nahrávok; vydávanie kníh; organizovanie a vedenie konferencií; organizovanie a vedenie kongresov; organizovanie kultúrnych alebo vzdelávacích výstav; organizovanie živých vystúpení; plánovanie a organizovanie večierkov; nahrávacie štúdiá (služby); organizovanie a vedenie seminárov; postsynchronizácia; dabing; organizovanie plesov; organizovanie predstavení (manažérske služby); online vydávanie elektronických kníh a časopisov; online poskytovanie elektronických publikácií (bez možnosti kopírovania); fotografické reportáže; fotografovanie; písanie textov; koučovanie (školenie); online poskytovanie digitálnej hudby (bez možnosti kopírovania); online poskytovanie videozáznamov (bez možnosti kopírovania); organizovanie a vedenie vzdelávacích fór s osobnou účasťou.

42 - Navrhovanie obalov, obalové dizajnérstvo; počítačové programovanie; tvorba softvéru; aktualizovanie počítačového softvéru; grafické dizajnérstvo; údržba počítačového softvéru; analýzy počítačových systémov; návrh počítačových systémov; prevod údajov alebo dokumentov z fyzických médií na elektronické médiá; tvorba a udržiavanie webových stránok (pre tretie osoby); hostovanie na počítačových stránkach (webových stránkach); prenájom webových serverov; poskytovanie internetových vyhľadávačov; digitalizácia dokumentov (skenovanie); poradenstvo pri tvorbe webových stránok; poskytovanie softvéru prostredníctvom internetu (SaaS); poradenstvo v oblasti informačných technológií; prenájom počítačových serverov (server hosting); poskytovanie informácií o počítačových technológiách a programovaní prostredníctvom webových stránok; externé poskytovanie služieb v oblasti informačných technológií; tvorba a navrhovanie zoznamov informácií z webových stránok pre tretie osoby (informačnotechnologické služby).

#### (540) contentfruiter

(731) ContentFruiter s.r.o., Dolnozoborská 14, 949 01 Nitra, SK;

(210) 2017-2017

(220) 18.8.2017

11(511) 16, 25, 35, 40

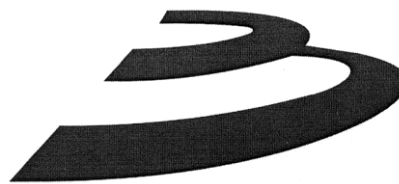
(511) 16 - Papier; plagáty; reklamné tabule z papiera, kartónu alebo lepenky; spisové obaly (papiernický tovar); ceruzky; podložky pod pivové poháre; skicáre; útržkové bloky; výšivkové vzory; hárky papiera; obaly (papiernický tovar); obálky (papiernický tovar); leptané štočky; fotografie (tlačoviny); podklady na tlačenie, nie textilné; ťažidlo na papier; papiernický tovar; pergamenový papier; papierové alebo plastové vrecká a tašky na balenie; oznámenia (papiernický tovar); letáky.

25 - Čiapky; pleteniny; pletené šály; priliehavé čiapky; kapucne (časti odevov); šilty; opasky (časť odevov); pletené šatky; ponožky; košeľe; košeľe krátkym rukávom; odevy, oblečenie; pokrývky hlavy; kombinézy (oblečenie); chrániče uší proti chladu (pokrývky hlavy); kravaty; nohavice; cyklistické oblečenie; vrchné ošatenie; rukavice; šatky, šály; šerpy; futbalová obuv (kopačky); vesty; nepremokavé odevy; legíny; pleteniny (oblečenie); sukne; športové tričká, dresy; zástery; vrecká na odevy; uniformy; bundy; saká; čelenky (oblečenie); tričká; vreckovky do saka; legínsy; šilty (pokrývky hlavy); športové tielka; ponožky pohlcujúce pot; úbory na karate; úbory na džudo; trikoty (cvičebné úbory).

35 - Lepenie plagátov; fotokopírovacie služby; rozmnožovanie dokumentov; aktualizovanie reklamných materiálov; reklama; reklamné agentúry; grafická úprava tlačovín na reklamné účely; zostavovanie zoznamov informácií na obchodné alebo reklamné účely; poradenstvo v oblasti komunikácie (reklama).

40 - Apretovanie textílií; úprava papiera (apretovanie); kalandrovanie tkanín; strihanie látok (strihová služba); tlačenie vzorov; laminovanie; farbenie textílií; úprava textílií; úprava tkanín; farbenie tkanín; spracovanie papiera; vyšívanie; fototlač; hĺbkotlač (fotografické leptanie); tlač, tlačenie; ofsetová tlač; fotosadzba; sieťotlač, serigrafia.

(540)



(731) 3FIN, s.r.o., Levočská 11, 080 01 Prešov, SK;

(210) 2018-2017

(220) 18.8.2017

11(511) 16, 25, 35, 40

(511) 16 - Papier; plagáty; reklamné tabule z papiera, kartónu alebo lepenky; spisové obaly (papiernický tovar); ceruzky; podložky pod pivové poháre; skicáre; útržkové bloky; výšivkové vzory; hárky papiera; obaly (papiernický tovar); obálky (papiernický tovar); leptané štočky; fotografie (tlačoviny); podklady na tlačenie, nie textilné; ťažidlo na papiera; papiernický tovar; pergamenový papier; papierové alebo plastové vrecká a tašky na balenie; oznámenia (papiernický tovar); letáky.



25 - Čiapky; pleteniny; pletené šály; priliehavé čiapky; kapucne (časti odevov); šilty; opasky (časti odevov); pletené šatky; ponožky; košele; košele krátkym rukávom; odevy, oblečenie; pokrývky hlavy; kombinézy (oblečenie); chrániče uší proti chladu (pokrývky hlavy); kravaty; nohavice; cyklistické oblečenie; vrchné ošatenie; rukavice; šatky, šály; šerpy; futbalová obuv (kopačky); vesty; nepremokavé odevy; legíny; pleteniny (oblečenie); sukne; športové tričká, dresy; zástery; vrecká na odevy; uniformy; bundy; saká; čelenky (oblečenie); tričká; vreckovky do saka; legínsy; šilty (pokrývky hlavy); športové tielka; ponožky pohlcujúce pot; úbory na karate; úbory na džudo; trikoty (cvičebné úbory).

35 - Lepenie plagátov; fotokopírovacie služby; rozmnožovanie dokumentov; aktualizovanie reklamných materiálov; reklama; reklamné agentúry; grafická úprava tlačovín na reklamné účely; zostavovanie zoznamov informácií na obchodné alebo reklamné účely; poradenstvo v oblasti komunikácie (reklama).

40 - Apretovanie textílií; úprava papiera (apretovanie); kalandrovanie tkanín; strihanie látok (strihová služba); tlačenie vzorov; laminovanie; farbenie textílií; úprava textílií; úprava tkanín; farbenie tkanín; spracovanie papiera; vyšívanie; fototlač; hĺbkotlač (fotografické leptanie); tlač, tlačenie; ofsetová tlač; fotosadzba; sieťotlač, serigrafia.

(540)



(731) 3FIN, s.r.o., Levočská 11, 080 01 Prešov, SK;

(210) 2025-2017

(220) 17.8.2017

11(511) 30, 33

(511) 30 - Čaj.

33 - Alkoholické nápoje okrem piva.

(540) **CHRÍPKOVICA**

(731) HBK, group s.r.o., Novozámocká 67, 949 05 Nitra, SK;

(740) Advokátska kancelária Patajová Pataj s.r.o., Banská Bystrica 1, SK;

(210) 2026-2017

(220) 17.8.2017

11(511) 16, 35, 37, 39, 42

(511) 16 - Letáky; obálky na dokumenty (papiernický tovar); baliace plastové fólie; tlačoviny; kancelárske potreby okrem nábytku; tlačivá (formuláre); pečiatky; obaly na doklady; obaly (papiernický tovar); obálky (papiernický tovar).

35 - On line reklama na počítačovej sieti; reklama; marketing; rozširovanie reklamných materiálov zákazníkom (letáky, prospekty, tlačoviny, vzorky); organizovanie obchodných alebo reklamných výstav; subdodávateľské služby (obchodné

služby); dohodovanie obchodných zmlúv pre tretie osoby; fakturácie; prieskum trhu; prenájom reklamných materiálov; prenájom reklamných plôch.

37 - Opravy elektrických vedení; odrušovanie elektrických vedení; stavebné informácie; informácie o opravách.

39 - Rozvod elektriny; distribúcia energie; sprostredkovanie dopravy; nákladná doprava; kamiónová doprava.

42 - Technický výskum; inžinierska činnosť; expertízy (inžinierske práce); poradenstvo v oblasti úspory energie; energetické audity.

(540) **Enermont**

(731) Bevatron s.r.o., G. Bethlena 50, 940 02 Nové Zámky, SK;

(740) Boldizsár Ján, JUDr., Nové Zámky, SK;

(210) 2029-2017

(220) 21.8.2017

11(511) 38, 39, 42

(511) 38 - Telekomunikačné služby.

39 - Doprava; balenie a skladovanie, tovaru; organizovanie ciest.

42 - Vedecké a technologické služby a s nimi súvisiaci výskum a projektovanie; priemyselné analýzy a priemyselný výskum; navrhovanie a vývoj počítačového hardvéru a softvéru.

(540)



(591) čierna, červená, biela

(731) Tóth Ľuboš, Severná 70, 900 25 Chorvátsky Grob, SK; Šimončič Matej, Spartakovská 18, 917 01 Trnava, SK;

(210) 2030-2017

(220) 21.8.2017

11(511) 12, 35, 36, 39, 41

(511) 12 - Bicykle; smerovky na bicykle; stojany na bicykle (súčasť bicyklov); blatníky; bicyklové reťaze; riadidlá na bicykle; plášte na bicyklové kolesá; ozubené kolesá, súkolesia na bicykle; bicyklové brzdy; bicyklové blatníky; ráfiky bicyklových kolies; bicyklové kľuky; bicyklové motory; náboje bicyklových kolies; bicyklové pedále; pumpy na bicyklové pneumatiky; špice na bicyklové kolesá; kolesá na bicykle; sedadlá na bicykle; chrániče odevov na bicykle; odkladacie batožinové siete na dopravné prostriedky; ozubené kolesá a ozubené prevody do pozemných vozidiel; pneumatiky; duše pneumatík; priľnavé gumené záplaty na opravu duší; zabezpečovacie zariadenia proti odcudzeniu vozidiel; bicyklové duše; bicyklové rámy; poťahy na bicyklové sedadlá; galusky na bicykle; koše na bicykle (nosiče batožiny); tašky na bicykle (nosiče batožiny); tašky na bicykle; zvončeky na bicykle; elektrické bicykle.

35 - Reklama; lepenie plagátov; rozširovanie reklamných oznamov; predvádzanie tovaru; obchodné sprostredkovateľské služby; rozširovanie reklamných materiálov zákazníkom (letáky, prospekty, tlačoviny, vzorky); rozširovanie vzoriek tovarov; obchodný alebo podnikateľský prieskum; prieskum trhu; písanie reklamných textov; vydávanie reklamných textov; organizovanie obchodných alebo reklamných výstav; organizovanie obchodných alebo reklamných veľtrhov; online reklama na počítačovej komunikačnej sieti; marketing; prenájom predajných stánkov; podpora predaja (pre tretie osoby); poskytovanie obchodných alebo podnikateľských informácií; poradenstvo pri organizovaní a riadení obchodnej činnosti; pomoc pri riadení obchodnej činnosti; fotokopírovacie služby; rozmnožovanie dokumentov; aktualizovanie reklamných materiálov; prenájom reklamných materiálov; vzťahy s verejnosťou (public relations); marketingový prieskum; prieskum verejnej mienky; sekretárske služby; spracovanie textov; zbieranie údajov do počítačových databáz; obchodné informácie a rady spotrebiteľom; grafická úprava tlačovín na reklamné účely; obchodný manažment pre športovcov; navrhovanie reklamných materiálov; poradenstvo v oblasti komunikácie (vzťahy s verejnosťou); poradenstvo v oblasti komunikácie (reklama).

36 - Poisťovníctvo; finančníctvo; peňažníctvo; nehnuteľnosti (služby); finančné poradenstvo; finančné analýzy; financovanie (služby); finančné riadenie; finančný lízing; finančné záruky; kapitálové investície; vyberanie nájomného; prenájom kancelárskych priestorov; prenájom nehnuteľností; realitné kancelárie; správa nehnuteľností; sprostredkovanie (maklérstvo); sprostredkovanie nehnuteľností.

39 - Požičiavanie bicyklov; požičiavanie dopravných prostriedkov; zdieľanie bicyklov; prenájom bicyklov; prenájom dopravných prostriedkov; dovoz, doprava; skladovanie bicyklov; skladovanie; doprava, preprava; sprostredkovanie dopravy; informácie o možnostiach dopravy; rezervácie dopravy.

41 - Zábava; organizovanie vedomostných alebo zábavných súťaží; telesná výchova; poskytovanie zariadení na oddych a rekreáciu; vydávanie textov (okrem reklamných); vyučovanie; vzdelávanie; školenia; poskytovanie športovísk; organizovanie a vedenie kolokvií; organizovanie a vedenie konferencií; organizovanie a vedenie kongresov; informácie o výchove a vzdelávaní; informácie o možnostiach zábavy; organizovanie kultúrnych alebo vzdelávacích výstav; organizovanie športových súťaží; praktický výcvik (ukážky); požičiavanie športového výstroja (okrem dopravných prostriedkov); organizovanie a vedenie seminárov; meranie času na športových podujatiach; organizovanie predstavení (manažérske služby); fotografovanie; koučovanie (školenie); prenájom športových plôch; kurzy telesného cvičenia; školské služby (vzdelávanie); organizovanie a vedenie vzdelávacích fór s osobnou účasťou.

**(540) hi.bike | HB Reavis**

- (731) HB REAVIS Slovakia a.s., Karadžičova 12, 821 08 Bratislava, SK;  
(740) Law & Trust - advokátska kancelária, spol. s r. o., Bratislava, SK;

**(210) 2031-2017**

(220) 21.8.2017

**11(511) 35, 36, 37, 42**

(511) 35 - Reklama; lepenie plagátov; rozširovanie reklamných oznamov; predvádzanie tovaru; obchodné sprostredkovateľské služby; rozširovanie reklamných materiálov zákazníkom (letáky, prospekty, tlačoviny, vzorky); rozširovanie vzoriek tovarov; obchodný alebo podnikateľský prieskum; prieskum trhu; písanie reklamných textov; vydávanie reklamných textov; organizovanie obchodných alebo reklamných výstav; organizovanie obchodných alebo reklamných veľtrhov; online reklama na počítačovej komunikačnej sieti; marketing; prenájom predajných stánkov; podpora predaja (pre tretie osoby); poskytovanie obchodných alebo podnikateľských informácií; poradenstvo pri organizovaní a riadení obchodnej činnosti.

36 - Poisťovníctvo; finančníctvo; peňažníctvo; nehnuteľnosti (služby); finančné poradenstvo; finančné analýzy; financovanie (služby); finančné riadenie; finančný lízing; finančné záruky; kapitálové investície; vyberanie nájomného; prenájom kancelárskych priestorov; prenájom nehnuteľností; realitné kancelárie; správa nehnuteľností; sprostredkovanie\* (maklérstvo); sprostredkovanie nehnuteľností.

37 - Stavebný dozor; stavebné informácie; stavebné poradenstvo; stavebníctvo (stavebná činnosť).

42 - Vedecké a technologické služby a s nimi súvisiaci výskum a projektovanie; priemyselné analýzy a priemyselný výskum; navrhovanie a vývoj počítačového hardvéru a softvéru; expertízy (inžinierske práce); inžinierska činnosť; technologické poradenstvo.

**(540)**

TWIN  
CITY  
TOWER

(731) HB REAVIS Slovakia a.s., Karadžičova 12, 821 08 Bratislava, SK;

(740) Law & Trust - advokátska kancelária, spol. s r. o., Bratislava, SK;

**(210) 2032-2017**

(220) 21.8.2017

**11(511) 9, 45**

(511) 9 - Alarmy; zabezpečovacie zariadenia proti od cudzeniu.

45 - Monitorovanie poplašných a bezpečnostných zariadení.

**(540)**

**TRONICON**  
Spolahlivé riešenia pre Vašu bezpečnosť

(591) červená, čierna, sivá

(731) TRONICON, s.r.o., Priemyselná 10, 918 38 Trnava, SK;

**(210) 2033-2017**

(220) 21.8.2017

**11(511) 9, 35, 38, 41**

(511) 9 - Audiovizuálne kompaktné disky; elektronické publikácie (sťahovateľné); sťahovateľné obrazové súbory; sťahovateľné hudobné súbory; nosiče zvukových nahrávok.

35 - Rozširovanie vzoriek tovarov; organizovanie obchodných alebo reklamných výstav; podpora predaja (pre tretie osoby); obchodné a podnikateľské informácie; online reklama na počítačovej komunikačnej sieti; prenájom reklamného času v komunikačných médiách; prezentácia výrobkov v komunikačných médiách pre maloobchod; obchodné informácie a rady spotrebiteľom; vyhľadávanie sponzorov; odborné obchodné riadenie umeleckých činností; organizovanie obchodných alebo reklamných veľtrhov; tvorba reklamných filmov; prenájom reklamných plôch; rozširovanie reklamných materiálov zákazníkom (letáky, prospekty, tlačoviny, vzorky); organizovanie obchodných alebo reklamných výstav; písanie textov scenárov na reklamné účely; tvorba reklamných filmov; marketing; poskytovanie obchodných alebo podnikateľských kontaktných informácií; obchodné sprostredkovateľské služby; poskytovanie obchodných informácií prostredníctvom webových stránok; online poskytovanie obchodného priestoru pre nákupcov a predajcov tovarov a služieb.

38 - Rozhlasové vysielanie; televízne vysielanie; prenos správ a obrazových informácií prostredníctvom počítačov; prenos elektronickej pošty; bezdrôtové vysielanie; kontinuálny prenos dát (streaming); rádiová komunikácia; prenos videonahrávok na objednávku; poskytovanie priestoru na diskusiu na internete.

41 - Zábava; služby estrádnych umelcov; organizovanie vedomostných alebo zábavných súťaží; rozhlasová zábava; tvorba rozhlasových a televíznych programov; varietné predstavenia; divadelné predstavenia; tvorba divadelných alebo iných predstavení; televízna zábava; organizovanie živých vystúpení; plánovanie a organizovanie večierkov; rezervácie vstupeniek na zábavné predstavenia; organizovanie predstavení (manažérske služby); online poskytovanie elektronických publikácií (bez možnosti kopírovania); online poskytovanie videozáznamov (bez možnosti kopírovania); organizovanie a vedenie konferencií; organizovanie a vedenie kongresov; informácie o možnostiach zábavy; organizovanie kultúrnych alebo vzdelávacích výstav; nočné kluby (zábava); služby agentúr ponúkajúcich vstupenky na zábavné podujatia; organizovanie a vedenie seminárov.

**(540) Sit Down**

(731) Koblišková Hana, Čukárska Paka 52, 930 51 Veľká Paka, SK;

**(210) 2035-2017**

(220) 18.8.2017

**11(511) 44**

(511) 44 - Zubné lekárstvo.

**(540)**

(591) červená, modrá, čierna

(731) Dentoma, spol. s r.o., Vojtecha Spanyola 8754/63, 010 01 Žilina, SK;

**(210) 2038-2017**

(220) 23.8.2017

**11(511) 3, 41, 44**

(511) 3 - Kozmetické prípravky; vlasové vody; farby na vlasy; farebné tónovače na vlasy; prípravky na vlasovú onduláciu; kozmetické prípravky na starostlivosť o pleť; laky na vlasy; suché šampóny; lesky na pery.

41 - Vyučovanie; vzdelávanie; školenia a odborné preškolenia v oblasti kaderníctva a vizáže.

44 - Kadernícke salóny; manikúra; masáže; salóny krásy; tetovanie; implantovanie vlasov.

**(540) STUDIO REBEL**

(731) Trutzová Izabela, Sibírska 1596/5, 831 02 Bratislava, SK;

(740) Vajdová Elena, JUDr., Rovinka, SK;

**(210) 2040-2017**

(220) 23.8.2017

**11(511) 5, 35**

(511) 5 - Farmaceutické prípravky; lieky pre ľudskú medicínu.

35 - Maloobchodné alebo veľkoobchodné služby s farmaceutickými, zverolekáorskými a zdravotníckymi prípravkami a s lekáorskými potrebami.

**(540)**

(731) Pilulka Distribuce s.r.o., Rosická 653, 196 00 Praha, CZ;

**(210) 2044-2017**

(220) 22.8.2017

**11(511) 6, 17, 19, 20, 35, 37, 39, 40**

(511) 6 - Pásová oceľ; oceľový drôt; oceľová liatina; oceľové stožiare; oceľové rolety; oceľový plech; oceľové rúrky; oceľové rúrky; oceľové rúry; hliník; hliníkový drôt; kovové tyče; tyče kovových zábradlí; kovové skrutky s maticou; pásové železo; železný drôt; plech.

17 - Acetát celulózy (polotovary); akrylové živice (polotovary); ochranné azbestové clony; azbestová bridlica; zvukovoizolačné materiály; tesniace krúžky; tesniace obloženia; pásové tesnenia (dverí alebo okien); gumové alebo plastové výplňové

hmoty; gumové alebo plastové vypchávkové hmoty; tesniace hmoty; tepelné izolátory; kaučuk (surovina alebo polotovary); gumové zátky; nekovové hadice; tesniace hmoty; plastové drôty na spájkanie; nekovové objímky na potrubia; tesniace tmely; plastové fólie, nie na balenie; nekovové spojky na ohybné potrubia; syntetické živice (polotovary); umelé živice (polotovary); nekovové vystužovacie materiály na potrubia; plasty, syntetické látky (polotovary); izolanty na elektrické vedenia; izolačné materiály; gumové alebo plastové tesniace alebo výplňové hmoty; plastové fólie na poľnohospodárske použitie; izolačné žiaruvzdorné materiály; guma (surovina alebo polotovary); nekovové súčiastky na ohybné potrubia a hadice; nekovové súčiastky na pevné potrubia.

19 - Reklamné stĺpy (nekovové); alabastrové sklo; alabaster; drevené obloženie; nekovové balustrády (stĺpikové zábradlia); bitúmeny; dechtová lepenka (stavebníctvo); baraky, búdy; trhové stánky; strešné šindle; skladacie dvere (nie kovové); drevo (polotovary); stavebné drevo; rezivo (stavebné drevo); spracované drevo; drevené dlážky; drevené dyhy; drevené stenové obloženia; telefónne búdky (nekovové); nekovové strešné odkvapové žľaby; lepenka pre stavebníctvo; šamot; stavebné konštrukcie (nekovové); materiály na stavbu a povrchy ciest; priečky (nekovové); konštrukcie (nekovové); ozdobné lišty (nekovové); okná (nekovové); dvere (nekovové); poklapy (nekovové); strešné krytiny (nekovové); stupne schodov (nekovové); nekovové odkvapové rúry; nekovové vodovodné potrubia; nekovové schodiskové stupne (časti schodísk); svetelná dlažba; nekovové striešky (stavebníctvo); vonkajšie plášte budov (nekovové); úzľabia stavieb (nekovové); ploty (nekovové); stavebné obklady stien a priečok (nekovové); nekovové klziská (stavebníctvo); tyče, žrde, bidlá; dlážky (nekovové); stropy, stropné dosky (nekovové); stavebné obkladové materiály (nekovové); škridly (nekovové); veže na skoky do vody (nekovové); brány (nekovové); výplne dverí (nekovové); telegrafné stĺpy (nekovové); kuríny (nekovové); trámy (nekovové); nekovové prefabrikáty nástupíš; dverové prahy (nekovové); nekovové mílniky (nie svetelné, nie mechanické); nekovové značky (nie svetelné, nie mechanické); prenosné skleníky (nekovové); strechy (nekovové); nekovové altánky (stavebníctvo); nekovové neohybné rúry pre stavebníctvo; krídlové okná (nekovové); izolačné sklo pre stavebníctvo; okenné sklo (nie na okná automobilov); vitrážové okná; tabuľové sklo pre stavebníctvo; nekovové voliéry (stavebníctvo); dosky, latky; xyrolit; plávajúce móla na kotvenie lodí (nekovové); lamelové obloženie (nekovové); akváriá (konštrukcie); nekovové vystužovacie materiály pre stavebníctvo; netrieštivé sklo; nekovové bazény (stavebníctvo); konštrukčné materiály (nekovové); stavebné materiály (nekovové); debnenie pre stavebníctvo (nekovové); zariadenia na umiestnenie bicyklov (nekovové); dlažby (nekovové); strechy so solárnymi článkami (nekovové); žiaruvzdorné nekovové stavebné materiály.

20 - Nakladacie palety (nekovové); závesy, pánty (nekovové); vystavovacie stojany; nekovové kontajnery; nekovové

vové kade; plastové nádoby (obaly); nekovové obloženie alebo ozdoby na nábytok; nekovové vybavenie okien; nekovové posteľové vybavenie; nekovové dverové vybavenie; nekovové prepravné palety; nekovové manipulačné palety; nekovové schody; nekovové identifikačné štítky; domové čísla (nie kovové, nie svietiace); nekovové skrutky; nity okrem kovových; nekovové kolíky; nekovové skrutky; výpustné ventily z plastov; nekovové stenové kolíky; nekovové tyče; plastové kladky na rolety; nekovové kľučky na dvere; samostatne stojace deliace priečky (nábytok); nekovové dverové klopádlá; nekovové schodíky; nekovové spojovacie objímky na potrubia; nekovové debny na náradie (prázdne); police (nábytok); nekovové uholníky na nábytok; plastové štítky; drevené alebo plastové krabice.

35 - Organizovanie obchodných alebo reklamných výstav; subdodávateľské služby (obchodné služby); obchodné sprostredkovateľské služby; riadenie obchodnej činnosti v stavebníctve; prenájom bilbordov; obchodné sprostredkovateľské služby v oblasti priradovania potenciálnych súkromných investorov k podnikateľom, ktorí žiadajú o financovanie.

37 - Stavebníctvo (stavebná činnosť); výstavba továrni; nitovanie; stavebné informácie; výstavba obchodov a obchodných stánkov; pokrývačské práce; stavebné poradenstvo.

39 - Automobilová doprava; kamiónová nákladná doprava; dovoz, doprava; balenie tovarov; vykladanie nákladov; doručovanie tovarov; skladovanie tovarov (úschova); skladovanie; uskladňovanie; doprava, preprava; sprostredkovanie nákladnej dopravy; sprostredkovanie dopravy; služby vodičov; doručovacie služby (správy alebo tovar); informácie o skladovaní; informácie o možnostiach dopravy; balenie tovarov; doručovacie služby; distribúcia tovarov na dobierku.

40 - Obrusovanie; frézovanie; obrábanie kovov; pílenie; kreslenie, rytie laserom; informácie o úprave a spracovaní materiálov; konečná úprava povrchov (mechanická alebo chemická); zváranie.

(540)



(591) modrá, čierna, biela

(731) TITAN - Tatraplast, s.r.o., Bystrická cesta 2761, 034 01 Ružomberok, SK;

(740) ŠKRINIAR advokátska kancelária s.r.o., Bratislava, SK;

(210) 2045-2017

(220) 24.8.2017

11(511) 6, 17, 19, 35

(511) 6 - Kovové dvere; kovové okná.

17 - Plasty, syntetické látky (polotovary).

19 - Okná (nekovové); dvere (nekovové); krídlové okná (nekovové).

35 - Poskytovanie obchodných alebo podnikateľských informácií; prieskum trhu; reklama; marketingový prieskum; poskytovanie obchodných informácií prostredníctvom webových stránok.

(540)



(591) žltá, modrá

(731) INCON, spol. s r. o., Priemyselná 6, 971 01 Prievidza, SK;

(210) 2047-2017

(220) 24.8.2017

11(511) 1, 5

(511) 1 - Chemikálie pre priemysel, vedu, fotografiu, poľnohospodárstvo, záhradníctvo, lesníctvo; nespracované umelé živice, nespracované plasty; pôdne hnojivá; hasiace zmesi; prípravky na kalenie a zváranie kovov; chemikálie na konzervovanie potravín; triesloviny; lepidlá pre priemysel.

5 - Farmaceutické a zverolekárske prípravky; hygienické výrobky na lekárske použitie; diétne potraviny a diétne látky na lekárske alebo zverolekárske použitie, potraviny pre dojčatá; výživové doplnky pre ľudí a zvieratá; náplasti, obväzový materiál; materiály na plombovanie zubov a na zubné odtlačky; dezinfekčné prípravky; prípravky na ničenie škodcov; fungicidy, herbicidy.

(540)



(591) zelená, žltá, čierna

(731) BGS Trade, spol. s r.o., Lombardíniho 22A, 831 03 Bratislava, SK;

(210) 2051-2017

(220) 24.8.2017

11(511) 1, 5

(511) 1 - Chemikálie pre priemysel, vedu, fotografiu, poľnohospodárstvo, záhradníctvo, lesníctvo; nespracované umelé živice, nespracované plasty; pôdne hnojivá; hasiace zmesi; prípravky na kalenie a zváranie kovov; chemikálie na konzervovanie potravín; triesloviny; lepidlá pre priemysel.

5 - Farmaceutické a zverolekárske prípravky; hygienické výrobky na lekárske použitie; diétne potraviny a diétne látky na lekárske alebo zverolekárske použitie, potraviny pre dojčatá; výživové

doplnky pre ľudí a zvieratá; náplasti, obväzový materiál; materiály na plombovanie zubov a na zubné odtlačky; dezinfekčné prípravky; prípravky na ničenie škodcov; fungicidy, herbicidy.

(540)



(591) červená, zelená, biela, čierna

(731) BGS Trade, spol. s r.o., Lombardíniho 22A, 831 03 Bratislava, SK;

(210) 2053-2017

(220) 24.8.2017

11(511) 1, 5

(511) 1 - Chemikálie pre priemysel, vedu, fotografiu, poľnohospodárstvo, záhradníctvo, lesníctvo; nespracované umelé živice, nespracované plasty; pôdne hnojivá; hasiace zmesi; prípravky na kalenie a zváranie kovov; chemikálie na konzervovanie potravín; triesloviny; lepidlá pre priemysel.

5 - Farmaceutické a zverolekárske prípravky; hygienické výrobky na lekárske použitie; diétne potraviny a diétne látky na lekárske alebo zverolekárske použitie, potraviny pre dojčatá; výživové doplnky pre ľudí a zvieratá; náplasti, obväzový materiál; materiály na plombovanie zubov a na zubné odtlačky; dezinfekčné prípravky; prípravky na ničenie škodcov; fungicidy, herbicidy.

(540)



(591) zelená, žltá, čierna

(731) BGS Trade, spol. s r.o., Lombardíniho 22A, 831 03 Bratislava, SK;

(210) 2055-2017

(220) 24.8.2017

11(511) 1, 5

(511) 1 - Chemikálie pre priemysel, vedu, fotografiu, poľnohospodárstvo, záhradníctvo, lesníctvo; nespracované umelé živice, nespracované plasty; pôdne hnojivá; hasiace zmesi; prípravky na kalenie a zváranie kovov; chemikálie na konzervovanie potravín; triesloviny; lepidlá pre priemysel.

5 - Farmaceutické a zverolekárske prípravky; hygienické výrobky na lekárske použitie; diétne potraviny a diétne látky na lekárske alebo zverolekárske použitie, potraviny pre dojčatá; výživové

doplňky pre ľudí a zvieratá; náplasti, obväzový materiál; materiály na plombovanie zubov a na zubné odtlačky; dezinfekčné prípravky; prípravky na ničenie škodcov; fungicidy, herbicidy.

(540)



(591) červená, zelená, biela

(731) BGS Trade, spol. s r.o., Lombardíniho 22A, 831 03 Bratislava, SK;

(210) 2056-2017

(220) 24.8.2017

11(511) 18, 25, 26

(511) 18 - Kožené šnúrky.

25 - Odevy, obuv a pokrývky hlavy.

26 - Čipky a výšivky, stužky a šnúrky.

(540)



(591) RGB 189, 35, 42 CMYK 18, 99, 95 8

(731) Smileková Iveta - Detvianske ľudové umenie, Dolinky 1335/5, 962 12 Detva, SK;

(210) 2057-2017

(220) 24.8.2017

11(511) 36, 37, 42

(511) 36 - Prenájom nehnuteľností; sprostredkovanie nehnuteľností.

37 - Inštalovanie a opravy elektrických spotrebičov; asfaltovanie; čistenie interiérov budov; prenájom buldozérov; prenájom stavebných strojov a zariadení; stavebníctvo (stavebná činnosť); stavebný dozor; demolácia budov; maľovanie a opravy reklamných tabúľ; stavba a opravy skladov; izolovanie proti vlhkosti (stavebníctvo); prenájom bagrov a rýpadiel; čistenie okien; výstavba tovární; izolovanie stavieb; inštalácia, údržba a opravy strojov; murárske práce; interiérové a exteriérové maľovanie a natieranie; sadrovanie, štukovanie; klampiarstvo a inštalatérstvo; montovanie lešení; čistenie exteriérov budov; prenájom stavebných žeriavov; pokrývačské práce; opravy zámok; inštalácia okien a dverí; stavebné poradenstvo.

42 - Vypracovanie stavebných výkresov; technický výskum; inžinierska činnosť; poradenstvo v oblasti úspory energie; technologické poradenstvo.

(540)



(731) EUCOS SK s.r.o., Kozmonautická 35, 044 14 Čaňa, SK;

(740) Čuprík Marián, Mgr., Košice, SK;

(210) 2065-2017

(220) 24.8.2017

11(511) 16, 29, 35

(511) 16 - Prospekty; plagáty; brožúry.

29 - Hydina (mäso); mäso; bravčové mäso; klobásy, salámy, párky.

35 - Reklama; rozhlasová reklama; televízna reklama; prenájom reklamných plôch.

(540) **Vládne chovu. Vládne chuti**

(731) HSH spoločnosť s ručením obmedzeným, Majer 236, 951 35 Veľké Zálužie, SK;

(210) 2087-2017

(220) 25.8.2017

11(511) 29, 30, 31, 32, 33

(511) 29 - Mlieko a mliečne výrobky.

30 - Káva, čaj, kakao a kávové náhradky; zmrzliny; konzumný ľad.

31 - Poľnohospodárske a záhradnícke výrobky, výrobky lesného a rybného hospodárstva (surové, nespracované); čerstvé ovocie a zelenina, čerstvé bylinky; živé rastliny a kvety; osiva, sadenice a hľuzy plodín.

32 - Pivo; minerálne a sytené vody a iné nealkoholické nápoje; ovocné nápoje a ovocné džúsy; sirupy a iné prípravky na výrobu nápojov.

33 - Alkoholické nápoje (okrem piva).

(540)



(591) zelená

(731) Gombár Robert, Nejedlého 5, 841 02 Bratislava, SK;

(210) 2088-2017

(220) 25.8.2017

11(511) 30

(511) 30 - Aníz (semená); badián; cukrovinky na zdobenie vianočných stromčekov; bylinkové čaje (nie na lekárske použitie); kávové príchute; aromatické prípravky do potravín; koreniny; nekysnutý chlieb; soľ na konzervovanie potravín; sucháre; sušienky, keksy; sušienky; mäťové cukríky; cukríky; oblatky; sladké žemle; kakao; káva; nepražená káva; rastlinné prípravky (kávové náhradky); zákusky, koláče; škorica (korenina); karpary; karamelky (cukríky); karí (korenie); prípravky z obilnín; žuvačky; cigória (kávová náhradka); čaj; čokoláda; marcipán; klinčeky (korenie); chuťové prísady; cukrovinky; cukrárske výrobky; kukuričné vločky; kukuričné pukance; stužovače šľahačky; smotanové zmrzliny; palačinky; príchute do potravín (okrem éterických esencií a esenciálnych olejov); kuchynská soľ; zahusťovacie prípravky na varenie; kurkuma (potravina); prírodné sladidlá; korenie; perníky, medovníky; nové korenie; múka; fazuľová múka; kukuričná múka; horčicová múčka; jačmenná múka; sójová múka; pšeničná múka (výražková); škrob (potraviny); droždie do cesta; fondán (cukrovinky); keksy; cukor; cukrárske aromatické prísady (okrem esenciálnych olejov); prášok do pečiva; cestá na koláče; d'umbier (korenie); prísady do zmrzlín (spojivá); ľad (prírodný alebo umelý); ľad do nápojov; glukóza na prípravu jedál; glutén (potraviny); krúpy (potraviny); ocot; kečup; mliečne kakaové nápoje; mliečne kávové nápoje; mliečne čokoládové nápoje; kvások; droždie; spojivá do údenín; mandľové pusinky (jemné pečivo); makaróny; mletá kurkuma (potravina); pražená kukurica; chlieb; maltóza; melasa; melasový sirup; cukrárenská mäta; med; lúpaný jačmeň; horčica; muškátové orechy; rezance; plnené koláče; mletý jačmeň; sendviče; pastilky (cukrovinky); jemné pečivárske výrobky; sušienky; pečivo (rožky); paprika (koreniny); pizza; čierne korenie; zemiaková múčka (potraviny); pudíngy; pralinky; ravioly; sladké driebko (cukrovinky); ryža; šafran (korenie); ságo; omáčky (chuťové prísady); zelerová soľ; pšeničná krupica; šerbety (zmrzlinové nápoje); špagety; tapioka; tapioková múka; torty; vanilkové príchute; vanilín (vanilková náhradka); zvitky (cestoviny); pečivo s mäsovou náplňou; paštéty zapekané v ceste; prípravky na zjemňovanie mäsa na domáce použitie; zmrzlina; prášky na výrobu zmrzlín; mandľové cukrovinky; arašidové cukrovinky; potravinárske príchute okrem esenciálnych olejov; aromatické prísady do nápojov (okrem esenciálnych olejov); mletý ovos; lúpaný ovos; ovsené potraviny; ovsené vločky; ovsený výražok (múka); tyčinky so sladkým driebkom (cukrovinky); pivný ocot; kávové nápoje; kakaové nápoje; čokoládové nápoje; kávové náhradky; kandis (na povrch cukroví); obilninové vločky; marináda (chuťové prísady); kuskus (krupica); sladové výťažky (potraviny); slad (potraviny); propolis; pikantné zeleninové omáčky (chuťové prísady); včelí kašička; morská voda na prípravu jedál; suši; paradajková omáčka; majonézy; slané pečivo (kreker); anglický krém; ovocné želé (cukrovinky); müsli; ryžové koláče;

sójová omáčka; jogurty mrazené (mrazené potraviny); chutneys (koreniny); jarné závitky (ázijské predjedlo); tacos (mexické jedlo); kukuričné placky (tortilly); ľadový čaj; čajové nápoje; zálievky na šaláty; strúhanka; tabbouleh (libanonský šalát); chalva; quiches (slaný koláč); mäsové šľavy; pasta zo sójových bôbov (chuťové prísady); miso (chuťové prísady); obilninové chuťovky; ryžové chuťovky; instantná kukuričná kaša (s vodou alebo s mliekom); kukuričná krupica; práškové droždie; sóda bikarbóna na prípravu jedál; konzervované záhradné bylinky (chuťové prísady); jedlá z rezancov; polevy na koláče; čokoládové peny; penové zákusky (cukrovinky); ovocné omáčky; marinády; syrové sendviče (cheeseburgers); pesto (bazalková omáčka); polevy na šunku; ľadové semená na prípravu jedál (koreniny); obilné klíčky (potraviny); cereálne tyčinky s vysokým obsahom proteínov; vínny kameň na prípravu jedál; gluténové prísady na kuchárske použitie; omáčky na cestoviny; cereálne tyčinky; palmový cukor; cestá na jedlá; kvety a listy rastlín (náhradky čaju); cestá na zákusky; vareníky (ukrajinské pirohy); peľmene (ruské mäsové knedlíčky); čokoládové cukrárske ozdoby; cukrovinkové cukrárske ozdoby; orechy v čokoláde; mliečna ryžová kaša; mleté orechy; posekaný cesnak (chuťové prísady); baozi (čínske parené buchty); ryžové cesto na prípravu jedál; jiaaozi (čínske pirohy); ramen (japonské rezancové polievky); okonomiyaki (japonské obložené placky); zmesi na prípravu okonomiyaki (japonské obložené placky); burritos (mexické plnené placky); gimnap (kórejské ryžové jedlo); jedlý papier; jedlý ryžový papier; čokoládové nátierky; čokoládovo-orieškové nátierky; knedle; agáfový sirup (prírodné sladidlo); polevy na zákusky s vysokým leskom; mrazom sušené ryžové jedlá; harmančekové nápoje; mliečny karamel (dulce de leche); ryža zmiešaná so zeleninou a hovädzím mäsom (bibimbap); onigiri (japonské ryžové jedlo); instantná ryža; hotdogy (teplé párky v rožku); ľadové kocky (konzumné); spracované semená používané ako koreniny; sezamové semená (koreniny); zelenina v štipľavom náleve; riasy (chuťové prísady); cestoviny; mandľové cesto.

(540)



(731) Spice Brothers s.r.o., Hadovce 183, 945 01 Komárno, SK;

(740) Suba Emese, Mgr., Komárno, SK;

(210) 2093-2017

(220) 28.8.2017

11(511) 2, 3, 6, 7, 8, 11, 21, 22

(511) 2 - Farby; moridlá; fermeže; prípravky proti hrdzi; laky.

3 - Brúsivá (prípravky); prípravky na ostrenie; korund (brúsivo); diamantové brúsivo; brúsny papier.

6 - Oceľový plech; oceľové rúrky; oceľové rúry; kovové vystužovacie materiály do betónu; kovové podložky; kovové krúžky; dverové závesy; kovové skrutky s maticou; visacie zámky; kovové reťaze; kovové spojky na reťaze; kovové kľúče; objímky (železiarsky tovar); kovové skrutky; kovové poštové schránky; kolíky (drobný železiarsky tovar); kovové krúžky na kľúče; drobný železiarsky tovar; viazacie drôty; kovový stavebný materiál; kovové rebríky; kovové matice; kovové skrinky na náradie (prázdne); kovové debny na náradie (prázdne).

7 - Nástrojové brúsky.

8 - Brúsne nástroje; brúsne kamene; uholníky (ručné nástroje); pílkys (ručné náradie); nožiarsky tovar; záhradnícke nožnice (veľké).

11 - Elektrické vykurovacie telesá; komínové rúry, dymovody; radiátory (na kúrenie).

21 - Sklenené nádoby (domáce potreby); demizóny; kastróly; fľaše; keľárske výrobky; potreby pre domácnosť.

22 - Laná (nekovové); motúzy.

(540)



(591) tmavomodrá, čierna, biela, sivá

(731) CLUB 13 družstvo, Biskupická 13, 821 06 Bratislava, SK;

(740) Juhás, Marják & Ferenci s.r.o., Košice, SK;

(210) 2095-2017

(220) 28.8.2017

11(511) 9, 15, 40

(511) 9 - Zosilňovače; reproduktorové skrinky; metronómy; reproduktory, amplióny; mikrofóny; zvukové nahrávacie zariadenia; zvukové prehrávacie zariadenia, prehrávače; dekoratívne magnety; podložky pod myš; opierky zápästia na prácu s počítačom; sťahovateľné zvonenia do mobilných telefónov; sťahovateľné hudobné súbory; elektrické a elektronické prístroje dodávajúce efekty hudobným nástrojom; ekvalizéry (zariadenia na úpravu zvuku).

15 - Paličky na bicie; basové hudobné nástroje; hudobné nástroje; kontrabasy; strunové hudobné nástroje; puzdrá na hudobné nástroje; gitary; elektronické hudobné nástroje; brnkadlá; brnkadlá na strunové nástroje; mandolíny; opierky na husle; kobylky hudobných nástrojov; tlmidlá na hudobné nástroje (sordína); stojany na hudobné nástroje; bendžá.

40 - Opracovávanie dreva; frézovanie; lisovanie ovocia; údenie potravín; rytie, gravírovanie; obrábanie kovov; spracovanie kože; konzervovanie potravín a nápojov; stínanie, pílenie a kálenie dreva; zostavovanie tovarov na objednávku (pre tretie osoby); rámovanie obrazov; kreslenie, rytie laserom; tlač, tlačenie; sieťotlač, serigrafia.

(540)



(731) Cíferský Richard, Gorkého 20, 902 01 Pezinok, SK;

(210) 2098-2017

(220) 28.8.2017

11(511) 29, 30, 31, 32, 35, 39

(511) 29 - Džemy; mrazené ovocie; varená zelenina; sušená zelenina; dusené ovocie; ovocné rösoly; ovocná dreň; prípravky na zeleninové polievky; zeleninové šťavy na prípravu jedál; spracované škrupinové ovocie; nakladaná zelenina; prípravky na výrobu polievok; zeleninové šaláty; ovocné šaláty; paradajková šťava na prípravu jedál; ovocné šupky; plátky sušeného ovocia; ovocie naložené v alkohole; jablkový kompót; brusnicový kompót; ovocné chuťovky; zeleninová pena; aloa pravá (potraviny); kompóty; paradajková pasta; pasta z tekvicovej dužiny; baklažánová pasta; ovocné aranžmány na priamu konzumáciu; konzervované bobuľové ovocie; guakamola (avokádová nátierka); citrónová šťava na prípravu jedál; mrazom sušená zelenina; spracovaná sladká kukurica.

30 - Rastlinné prípravky (kávové náhradky); prírodné sladidlá; krúpy (potraviny); mletá kukurica; cukrárenská mäta; omáčky (chuťové prísady); zelerová soľ; kávové náhradky; marináda (chuťové prísady); sladové výťažky (potraviny); slad (potraviny); pikantné zeleninové omáčky (chuťové prísady); sůši; paradajková omáčka; ovocné želé (cukrovinky); zálievky na šaláty; tabbouleh (libanonský šalát); pasta zo sójových bôbov (chuťové prísady); miso (chuťové prísady); obilninové chuťovky; ryžové chuťovky; konzervované záhradné bylinky (chuťové prísady); jedlá z rezancov; ovocné omáčky; pesto (bazalková omáčka); kvety a listy rastlín (náhradky čaju); posekaný cesnak (chuťové prísady); ryža zmiešaná so zeleninou a hovädzím mäsom (bibimbap); zelenina v štiplavom náleve.

31 - Citrusové ovocie; škrupinové ovocie; krmivo pre zvieratá; stromy; kríky; čerstvé bobuľové ovocie; čerstvá cvikla; nečistené kakaové bôby; cukrová trstina; nečistené plody rohovníka (svätotrojanský chlieb); pokrutiny; čerstvé gaštany; čakankové hlúzy; čakanka; čerstvé citróny; kokosové orechy; repkové výlisky; čerstvé uhorky; chmeľové šišky; čerstvá zelenina; čerstvá tekvica veľkoplodá; zvyšky z destilácie (krmivo pre zvieratá); čerstvá fazuľa; čerstvé ovocie; borievky (plody); čerstvé záhradné bylinky; rastliny;



sadenice; čerstvý hlávkový šalát; čerstvá šošovica; kukurica; kukuričné výlisky pre dobytok; matoliny (výlisky ovocia); čerstvá cibuľa; čerstvé olivy; pomaranče; žihľava; krmne zmesi na výkrm hospodárskych zvierat; vinič (rastlina); paprika (rastlina); čerstvý pór; čerstvý hrach; čerstvé zemiaky; konzumné korene; čerstvé hrozno; rebarbora; čerstvé hľuzovky; zvyšky po výrobe vína; algarovila (krmivo); mandle (ovocie); vylisovaná cukrová trstina (surovina); jedlé predmety na žuvanie pre zvieratá; nápoje pre zvieratá chované v domácnosti; aloa pravá (rastlina); čerstvý špenát; čerstvé artičoky; čerstvý cesnak; čerstvá tekvica kričková; nespracované konzumné ľanové semená; ovocné aranžmány, nie na priamu konzumáciu; nespracované klasy sladkej kukurice (lúpané alebo nelúpané).

32 - Nealkoholické ovocné výtlačky; nealkoholické ovocné nápoje; prípravky na výrobu nápojov; príchuť na výrobu nápojov; ovocné džúsy; sirupy na výrobu nápojov; mušty; limonády; zeleninové džúsy (nápoje); sirupy na výrobu limonád; prípravky na výrobu likérov; hroznový mušt (nekvasený); šerbety (nápoje); paradajkový džús (nápoj); nealkoholické nápoje; ovocné nektáre; nealkoholický jablkový mušt; mixované ovocné alebo zeleninové nápoje; nealkoholické nápoje s alooou pravou.

35 - Pomoc pri riadení obchodnej činnosti; kancelárie zaoberajúce sa dovozom a vývozom; poradenstvo pri organizovaní a riadení obchodnej činnosti; predvádzanie tovaru; rozširovanie vzoriek tovarov; reklama; rozhlasová reklama; televízna reklama; aranžovanie výkladov; organizovanie obchodných alebo reklamných výstav; podpora predaja (pre tretie osoby); organizovanie obchodných alebo reklamných veľtrhov; zásobovacie služby pre tretie osoby (nákup tovarov a služieb pre iné podniky); služby porovnávania cien; prezentácia výrobkov v komunikačných médiách pre maloobchod; obchodné informácie a rady spotrebiteľom; administratívne spracovanie obchodných objednávok; obchodná správa licencií výrobkov a služieb (pre tretie osoby); subdodávateľské služby (obchodné služby); písanie reklamných textov; marketing; prenájom predajných stánkov; poskytovanie obchodných alebo podnikateľských kontaktných informácií; obchodné sprostredkovateľské služby; vyjednávanie a uzatváranie obchodných transakcií pre tretie osoby; poskytovanie obchodných informácií prostredníctvom webových stránok; online poskytovanie obchodného priestoru pre nákupcov a predajcov tovarov a služieb; dohadovanie obchodných zmlúv pre tretie osoby.

39 - Dovozy, doprava; doručovanie balíkov; balenie tovarov; vykladanie nákladov; doručovanie tovarov; skladovanie tovarov (úschova); skladovanie; uskladňovanie; prenájom skladísk; lodná preprava tovaru; prenájom chladiarenských zariadení; prenájom vozidiel; doprava, preprava; expedičné služby; doručovacie služby (správy alebo tovar); informácie o skladovaní; balenie tovarov; distribúcia tovarov na dobierku; nakladanie a vykladanie v dokoch; prenájom mrazničiek; logistické služby v doprave.

(540)



(591) biela, modrá, červená, hnedá, zelená, žltá, sivá, svetlohnedá, svetlozelená, béžová, čierna

(731) BILLA s.r.o., Bajkalská 19/A, 821 02 Bratislava, SK;

(740) Lihocká Lucia, Mgr., Bratislava, SK;

(210) 2100-2017

(220) 28.8.2017

11(511) 29, 30, 31, 32, 35, 39

(511) 29 - Varená zelenina; sušená zelenina; prípravky na zeleninové polievky; zeleninové šťavy na prípravu jedál; nakladaná zelenina; prípravky na výrobu polievok; zeleninové šaláty; paradajková šťava na prípravu jedál; zeleninová pena; kompóty; paradajková pasta; pasta z tekvicovej dužiny; baklažánová pasta; guacamola (avokádová nátierka); mrazom sušená zelenina; spracovaná sladká kukurica.

30 - Rastlinné prípravky (kávové náhradky); prírodné sladidlá; krúpy (potraviny); mletá kukurica; cukrárenská mäta; omáčky (chuťové prísady); zelerová soľ; kávové náhradky; marináda (chuťové prísady); sladové výtlačky (potraviny); slad (potraviny); pikantné zeleninové omáčky (chuťové prísady); sůši; paradajková omáčka; zálievky na šaláty; tabbouleh (libanonský šalát); pasta zo sójových bôbov (chuťové prísady); miso (chuťové prísady); obilninové chuťovky; ryžové chuťovky; konzervované záhradné bylinky (chuťové prísady); jedlá z rezancov; pesto (bazalková omáčka); kvety a listy rastlín (náhradky čaju); posekaný cesnak (chuťové prísady); ryža zmiešaná so zeleninou a hovädzím mäsom (bibimbap); zelenina v štiplavom náleve.

31 - Krmivo pre zvieratá; kríky; čerstvá cvikla; cukrová trstina; nečistené plody rohovníka (svätotrojanský chlieb); pokrutiny; čakankové hľuzy; čakanka; repkové výlisky; čerstvé uhorky; chmelové šišky; čerstvá zelenina; čerstvá tekvica veľkoplodá; zvyšky z destilácie (krmivo pre zvieratá); čerstvá fazuľa; čerstvé záhradné bylinky; rastliny; sadenice; čerstvý hlávkový šalát; čerstvá šošovica; kukurica; kukuričné výlisky pre dobytok; čerstvá cibuľa; čerstvé olivy; žihľava; krmne zmesi na výkrm hospodárskych zvierat; paprika (rastlina); čerstvý pór; čerstvý hrach; čerstvé zemiaky; konzumné korene; čerstvé hľuzovky; zvyšky po výrobe vína; algarovila (krmivo); vylisovaná cukrová trstina (surovina); jedlé predmety na žuvanie pre zvieratá; nápoje pre zvieratá chované v domácnosti; aloa pravá (rastlina); čerstvý špenát; čerstvé artičoky; čerstvý cesnak; čerstvá tekvica kričková; nespracované konzumné ľanové semená; nespracované klasy sladkej kukurice (lúpané alebo nelúpané).

32 - Mušty; limonády; zeleninové džúsy (nápoje); sirupy na výrobu limonád; prípravky na výrobu likérov; šerbety (nápoje); paradajkový džús (nápoj); nealkoholické nápoje; mixované ovocné alebo zeleninové nápoje.

35 - Pomoc pri riadení obchodnej činnosti; kancelárie zaoberajúce sa dovozom a vývozom; poradenstvo pri organizovaní a riadení obchodnej činnosti; predvádzanie tovaru; rozširovanie vzoriek tovarov; reklama; rozhlasová reklama; televízna reklama; aranžovanie výkladov; organizovanie obchodných alebo reklamných výstav; podpora predaja (pre tretie osoby); organizovanie obchodných alebo reklamných veľtrhov; zásobovacie služby pre tretie osoby (nákup tovarov a služieb pre iné podniky); služby porovnávania cien; prezentácia výrobkov v komunikačných médiách pre maloobchod; obchodné informácie a rady spotrebiteľom; administratívne spracovanie obchodných objednávok; obchodná správa licencií výrobkov a služieb (pre tretie osoby); subdodávateľské služby (obchodné služby); písanie reklamných textov; marketing; prenájom predajných stánkov; poskytovanie obchodných alebo podnikateľských kontaktných informácií; obchodné sprostredkovateľské služby; vyjednávanie a uzatváranie obchodných transakcií pre tretie osoby; poskytovanie obchodných informácií prostredníctvom webových stránok; online poskytovanie obchodného priestoru pre nákupcov a predajcov tovarov a služieb; dohodovanie obchodných zmlúv pre tretie osoby.

39 - Dovoz, doprava; doručovanie balíkov; balenie tovarov; vykladanie nákladov; doručovanie tovarov; skladovanie tovarov (úschova); skladovanie; uskladňovanie; prenájom skladísk; lodná preprava tovaru; prenájom chladiarenských zariadení; prenájom vozidiel; doprava, preprava; expedičné služby; doručovacie služby (správy alebo tovar); informácie o skladovaní; balenie tovarov; distribúcia tovarov na dobierku; nakladanie a vykladanie v dokoch; prenájom mrazničiek; logistické služby v doprave.

(540)



(591) biela, modrá, červená, hnedá, zelená, žltá, sivá, svetlohnedá, svetlozelená, béžová, čierna

(731) BILLA s.r.o., Bajkalská 19/A, 821 02 Bratislava, SK;

(740) Lihocká Lucia, Mgr., Bratislava, SK;

(210) 2102-2017

(220) 28.8.2017

11(511) 29, 30, 31, 32, 35, 39

(511) 29 - Džemy; mrazené ovocie; dusené ovocie; ovocné rôsoly; ovocná dreň; spracované škrupinové ovocie; ovocné šaláty; ovocné šupky; plátky sušeného ovocia; ovocie naložené v alkohole; jablkový kompót; brusnicový kompót; ovocné chuťovky; aloa pravá (potraviny); kompóty; ovocné aranžmány na priamu konzumáciu; konzervované bobuľové ovocie; guakamola (avokádová nátierka); citrónová šťava na prípravu jedál.

30 - Prírodné sladidlá; omáčky (chuťové prísady); marináda (chuťové prísady); ovocné želé (cukrovinky); obilninové chuťovky; ryžové chuťovky; ovocné omáčky; kvety a listy rastlín (náhradky čaju).

31 - Citrusové ovocie; škrupinové ovocie; krmivo pre zvieratá; stromy; kríky; čerstvé bobuľové ovocie; nečistené kakaové bôby; pokrutiny; čerstvé gaštany; čakankové hlúzy; čakanka; čerstvé citróny; kokosové orechy; zvyšky z destilácie (krmivo pre zvieratá); čerstvé ovocie; borievky (plody); rastliny; sadenice; matoliny (výlisky ovocia); pomaranče; kŕmne zmesi na výkrm hospodárskych zvierat; vinič (rastlina); konzumné korene; čerstvé hrozno; rebarbora; čerstvé hlúzovky; zvyšky po výrobe vína; algarovila (krmivo); mandle (ovocie); vylisovaná cukrová trstina (surovina); jedlé predmety na žuvanie pre zvieratá; nápoje pre zvieratá chované v domácnosti; aloa pravá (rastlina); ovocné aranžmány, nie na priamu konzumáciu.

32 - Nealkoholické ovocné výťažky; nealkoholické ovocné nápoje; prípravky na výrobu nápojov; príchute na výrobu nápojov; ovocné džúsy; sirupy na výrobu nápojov; mušty; limonády; sirupy na výrobu limonád; prípravky na výrobu likérov; hroznový mušt (nekvasený); šerbety (nápoje); nealkoholické nápoje; ovocné nektáre; nealkoholický jablkový mušt; mixované ovocné alebo zeleninové nápoje; nealkoholické nápoje s aloou pravou.

35 - Pomoc pri riadení obchodnej činnosti; kancelárie zaoberajúce sa dovozom a vývozom; poradenstvo pri organizovaní a riadení obchodnej činnosti; predvádzanie tovaru; rozširovanie vzoriek tovarov; reklama; rozhlasová reklama; televízna reklama; aranžovanie výkladov; organizovanie obchodných alebo reklamných výstav; podpora predaja (pre tretie osoby); organizovanie obchodných alebo reklamných veľtrhov; zásobovacie služby pre tretie osoby (nákup tovarov a služieb pre iné podniky); služby porovnávania cien; prezentácia výrobkov v komunikačných médiách pre maloobchod; obchodné informácie a rady spotrebiteľom; administratívne spracovanie obchodných objednávok; obchodná správa licencií výrobkov a služieb (pre tretie osoby); subdodávateľské služby (obchodné služby); písanie reklamných textov; marketing; prenájom predajných stánkov; poskytovanie obchodných alebo podnikateľských kontaktných informácií; obchodné sprostredkovateľské služby; vyjednávanie a uzatváranie obchodných transakcií pre tretie osoby; poskytovanie obchodných informácií prostredníctvom webových stránok; online poskytovanie

obchodného priestoru pre nákupcov a predajcov tovarov a služieb; dohodovanie obchodných zmlúv pre tretie osoby.

39 - Dovož, doprava; doručovanie balíkov; balenie tovarov; vykladanie nákladov; doručovanie tovarov; skladovanie tovarov (úschova); skladovanie; uskladňovanie; prenájom skladísk; lodná preprava tovaru; prenájom chladiarenských zariadení; prenájom vozidiel; doprava, preprava; expedičné služby; doručovacie služby (správy alebo tovar); informácie o skladovaní; balenie tovarov; distribúcia tovarov na dobierku; nakladanie a vykladanie v dokoch; prenájom mrazničiek; logistické služby v doprave.

(540)



(591) biela, modrá, červená, hnedá, zelená, žltá, sivá, svetlohnedá, svetlozelená, béžová, čierna

(731) BILLA s.r.o., Bajkalská 19/A, 821 02 Bratislava, SK;

(740) Lihocká Lucia, Mgr., Bratislava, SK;

(210) 2103-2017

(220) 28.8.2017

11(511) 29, 31, 35, 39

(511) 29 - Krvavé jaternice; údeniny; mäso; divina; mäsové výt'ažky; slanina; hydina (mäso); pečeň; bravčové mäso; mäsové konzervy.

31 - Zvieratá chované v zverincoch; živé zvieratá; úžitkové domáce zvieratá.

35 - Pomoc pri riadení obchodnej činnosti; kancelárie zaoberajúce sa dovozom a vývozom; poradenstvo pri organizovaní a riadení obchodnej činnosti; predvádzanie tovaru; rozširovanie vzoriek tovarov; reklama; rozhlasová reklama; televízna reklama; aranžovanie výkladov; organizovanie obchodných alebo reklamných výstav; podpora predaja (pre tretie osoby); organizovanie obchodných alebo reklamných veľtrhov; zásobovacie služby pre tretie osoby (nákup tovarov a služieb pre iné podniky); služby porovnávania cien; prezentácia výrobkov v komunikačných médiách pre maloobchod; obchodné informácie a rady spotrebiteľom; administratívne spracovanie obchodných objednávok; obchodná správa licencií výrobkov a služieb (pre tretie osoby); subdodávateľské služby (obchodné služby); písanie reklamných textov; marketing; prenájom predajných stánkov; poskytovanie obchodných alebo podnikateľských kontaktných informácií; obchodné sprostredkovateľské služby; vyjednávanie a uzatváranie obchodných transakcií pre tretie osoby; poskytovanie obchodných informácií prostredníctvom webových stránok; online poskytovanie obchodného priestoru pre nákupcov a predajcov tovarov a služieb; dohodovanie obchodných zmlúv pre tretie osoby.

39 - Dovož, doprava; doručovanie balíkov; balenie tovarov; vykladanie nákladov; doručovanie tovarov; skladovanie tovarov (úschova); skladovanie; uskladňovanie; prenájom skladísk; lodná preprava tovaru; prenájom chladiarenských zariadení; prenájom vozidiel; doprava, preprava; expedičné služby; doručovacie služby (správy alebo tovar); informácie o skladovaní; balenie tovarov; distribúcia tovarov na dobierku; nakladanie a vykladanie v dokoch; prenájom mrazničiek; logistické služby v doprave.

(540)



(591) biela, modrá, červená, hnedá, zelená, žltá, sivá, svetlohnedá, svetlozelená, béžová, čierna

(731) BILLA s.r.o., Bajkalská 19/A, 821 02 Bratislava, SK;

(740) Lihocká Lucia, Mgr., Bratislava, SK;

(210) 2104-2017

(220) 28.8.2017

11(511) 29, 31, 35, 39

(511) 29 - Mäso; mäsové výt'ažky; hydina (mäso); pečeň; mäsové konzervy.

31 - Zvieratá chované v zverincoch; živé zvieratá; úžitkové domáce zvieratá.

35 - Pomoc pri riadení obchodnej činnosti; kancelárie zaoberajúce sa dovozom a vývozom; poradenstvo pri organizovaní a riadení obchodnej činnosti; predvádzanie tovaru; rozširovanie vzoriek tovarov; reklama; rozhlasová reklama; televízna reklama; aranžovanie výkladov; organizovanie obchodných alebo reklamných výstav; podpora predaja (pre tretie osoby); organizovanie obchodných alebo reklamných veľtrhov; zásobovacie služby pre tretie osoby (nákup tovarov a služieb pre iné podniky); služby porovnávania cien; prezentácia výrobkov v komunikačných médiách pre maloobchod; obchodné informácie a rady spotrebiteľom; administratívne spracovanie obchodných objednávok; obchodná správa licencií výrobkov a služieb (pre tretie osoby); subdodávateľské služby (obchodné služby); písanie reklamných textov; marketing; prenájom predajných stánkov; poskytovanie obchodných alebo podnikateľských kontaktných informácií; obchodné sprostredkovateľské služby; vyjednávanie a uzatváranie obchodných transakcií pre tretie osoby; poskytovanie obchodných informácií prostredníctvom webových stránok; online poskytovanie obchodného priestoru pre nákupcov a predajcov tovarov a služieb; dohodovanie obchodných zmlúv pre tretie osoby.

39 - Dovož, doprava; doručovanie balíkov; balenie tovarov; vykladanie nákladov; doručovanie tovarov; skladovanie tovarov (úschova); skladovanie; uskladňovanie; prenájom skladísk; lodná

preprava tovaru; prenájom chladiarenských zariadení; prenájom vozidiel; doprava, preprava; expedičné služby; doručovacie služby (správy alebo tovar); informácie o skladovaní; balenie tovarov; distribúcia tovarov na dobierku; nakladanie a vykladanie v dokoch; prenájom mrazničiek; logistické služby v doprave.

(540)



(591) biela, modrá, červená, hnedá, zelená, žltá, sivá, svetlohnedá, svetlozelená, béžová, čierna

(731) BILLA s.r.o., Bajkalská 19/A, 821 02 Bratislava, SK;

(740) Lihocká Lucia, Mgr., Bratislava, SK;

(210) 2105-2017

(220) 11.8.2017

11(511) 35, 36, 41, 42

(511) 35 - Pomoc pri riadení obchodnej činnosti; poskytovanie obchodných alebo podnikateľských informácií; poradenstvo pri organizovaní a riadení obchodnej činnosti; personálne poradenstvo; poradenstvo pri riadení podnikov; rozširovanie reklamných materiálov zákazníkom (letáky, prospekty, tlačoviny, vzorky); pomoc pri riadení obchodných alebo priemyselných podnikov; aktualizovanie reklamných materiálov; prieskum trhu; obchodný alebo podnikateľský prieskum; poradenstvo pri organizovaní obchodnej činnosti; vydávanie reklamných textov; reklama; obchodný alebo podnikateľský výskum; vzťahy s verejnosťou (public relations); poradenské služby pri riadení obchodnej činnosti; marketingový prieskum; odborné obchodné alebo podnikateľské poradenstvo; organizovanie obchodných alebo reklamných výstav; obchodné alebo podnikateľské informácie; prenájom reklamných plôch; podpora predaja (pre tretie osoby); sekretárske služby; zbieranie údajov do počítačových databáz; zoraďovanie údajov v počítačových databázach; online reklama na počítačovej komunikačnej sieti; zásobovacie služby pre tretie osoby (nákup tovarov a služieb pre iné podniky); služby porovnávania cien; obchodné informácie a rady spotrebiteľom; administratívne spracovanie obchodných objednávok; zostavovanie štatistík; marketing; poskytovanie obchodných informácií prostredníctvom webových stránok; externé administratívne riadenie podnikov.

36 - Úrazové poistenie; platenie splátok; prenájom nehnuteľností; sprostredkovanie (maklérstvo); sprostredkovanie nehnuteľností; kancelárie zaoberajúce sa inkasovaním pohľadávok; úverové agentúry; realitné kancelárie; sprostredkovanie poistenia; poisťovníctvo; bankovníctvo; zriaďovanie fondov; kapitálové investície; pôžičky (finančné úvery); finančné odhady a oceňovanie

(poisťovníctvo, bankovníctvo, nehnuteľnosti); financovanie (služby); finančné riadenie; bankové hypotéky; finančný lízing; životné poistenie; finančné analýzy; finančné poradenstvo; konzultačné služby v oblasti poisťovníctva; finančné informácie; informácie o poistení; finančné sponzorstvo; bankové služby priamo k zákazníkom (homebanking); záložné pôžičky; poradenstvo v oblasti splácania dlhov; poskytovanie finančných informácií prostredníctvom webových stránok; investovanie do fondov; sprostredkovanie obchodu s akciami a obligáciami (maklérstvo); finančné záruky.

41 - Akadémia (vzdelávanie); vzdelávanie; školenia; organizovanie a vedenie konferencií; organizovanie a vedenie kongresov; organizovanie kultúrnych alebo vzdelávacích výstav; organizovanie a vedenie seminárov; organizovanie a vedenie sympózií.

42 - Počítačové programovanie; tvorba softvéru; aktualizovanie počítačového softvéru; požičiavanie počítačového softvéru; tvorba a udržiavanie webových stránok (pre tretie osoby); inštalácia počítačového softvéru; poradenstvo v oblasti počítačových programov.

(540)



(591) zelená, sivá

(731) Umbrella Group, s.r.o., Štefánikova 15, 811 05 Bratislava, SK;

(740) hbr advokáti s.r.o., Bratislava, SK;

(210) 2106-2017

(220) 28.8.2017

11(511) 29, 31, 35, 39

(511) 29 - Mäso; mäsové výt'ažky; hydina (mäso); pečeň.

31 - Zvieratá chované v zverincoch; živé zvieratá; úžitkové domáce zvieratá.

35 - Pomoc pri riadení obchodnej činnosti; kancelárie zaoberajúce sa dovozom a vývozom; poradenstvo pri organizovaní a riadení obchodnej činnosti; predvádzanie tovaru; rozširovanie vzoriek tovarov; reklama; rozhlasová reklama; televízna reklama; aranžovanie výkladov; organizovanie obchodných alebo reklamných výstav; podpora predaja (pre tretie osoby); organizovanie obchodných alebo reklamných veľtrhov; zásobovacie služby pre tretie osoby (nákup tovarov a služieb pre iné podniky); služby porovnávania cien; prezentácia výrobkov v komunikačných médiách pre maloobchod; obchodné informácie a rady spotrebiteľom; administratívne spracovanie obchodných objednávok; obchodná správa licencií výrobkov a služieb (pre tretie osoby); subdodávateľské služby (obchodné služby); písanie reklamných textov; marketing; prenájom predajných stánkov; poskytovanie obchodných alebo podnikateľských kontaktných informácií; obchodné sprostredkovateľské služby; vyjednávanie a uzatváranie obchodných transakcií pre tretie osoby; poskytovanie obchodných informácií prostredníctvom webových stránok; online poskytovanie obchodného priestoru pre nákupcov a predajcov tovarov

a služieb; dohadovanie obchodných zmlúv pre tretie osoby.

39 - Dovoz, doprava; doručovanie balíkov; balenie tovarov; vykladanie nákladov; doručovanie tovarov; skladovanie tovarov (úschova); skladovanie; uskladňovanie; prenájom skladísk; lodná preprava tovaru; prenájom chladiarenských zariadení; prenájom vozidiel; doprava, preprava; expedičné služby; doručovacie služby (správy alebo tovar); informácie o skladovaní; balenie tovarov; distribúcia tovarov na dobierku; nakladanie a vykladanie v dokoch; prenájom mrazničiek; logistické služby v doprave.

(540)



(591) biela, modrá, červená, hnedá, zelená, žltá, sivá, svetlohnedá, svetlozelená, béžová, čierna

(731) BILLA s.r.o., Bajkalská 19/A, 821 02 Bratislava, SK;

(740) Lihocká Lucia, Mgr., Bratislava, SK;

(210) 2107-2017

(220) 28.8.2017

11(511) 29, 31, 35, 39

(511) 29 - Mäso; mäsové výtťažky; hydina (mäso); pečeň.  
31 - Zvieratá chované v zverincoch; živé zvieratá; úžitkové domáce zvieratá.

35 - Pomoc pri riadení obchodnej činnosti; kancelárie zaoberajúce sa dovozom a vývozom; poradenstvo pri organizovaní a riadení obchodnej činnosti; predvádzanie tovaru; rozširovanie vzoriek tovarov; reklama; rozhlasová reklama; televízna reklama; aranžovanie výkladov; organizovanie obchodných alebo reklamných výstav; podpora predaja (pre tretie osoby); organizovanie obchodných alebo reklamných veľtrhov; zásobovacie služby pre tretie osoby (nákup tovarov a služieb pre iné podniky); služby porovnávania cien; prezentácia výrobkov v komunikačných médiách pre maloobchod; obchodné informácie a rady spotrebiteľom; administratívne spracovanie obchodných objednávok; obchodná správa licencií výrobkov a služieb (pre tretie osoby); subdodávateľské služby (obchodné služby); písanie reklamných textov; marketing; prenájom predajných stánkov; poskytovanie obchodných alebo podnikateľských kontaktných informácií; obchodné sprostredkovateľské služby; vyjednávanie a uzatváranie obchodných transakcií pre tretie osoby; poskytovanie obchodných informácií prostredníctvom webových stránok; online poskytovanie obchodného priestoru pre nákupcov a predajcov tovarov a služieb; dohadovanie obchodných zmlúv pre tretie osoby.

39 - Dovoz, doprava; doručovanie balíkov; balenie tovarov; vykladanie nákladov; doručovanie

tovarov; skladovanie tovarov (úschova); skladovanie; uskladňovanie; prenájom skladísk; lodná preprava tovaru; prenájom chladiarenských zariadení; prenájom vozidiel; doprava, preprava; expedičné služby; doručovacie služby (správy alebo tovar); informácie o skladovaní; balenie tovarov; distribúcia tovarov na dobierku; nakladanie a vykladanie v dokoch; prenájom mrazničiek; logistické služby v doprave.

(540)



(591) biela, modrá, červená, hnedá, zelená, žltá, sivá, svetlohnedá, svetlozelená, béžová, čierna

(731) BILLA s.r.o., Bajkalská 19/A, 821 02 Bratislava, SK;

(740) Lihocká Lucia, Mgr., Bratislava, SK;

(210) 2108-2017

(220) 28.8.2017

11(511) 29, 31, 35, 39

(511) 29 - Údeniny; mäso; mäsové výtťažky; pečeň; mäsové konzervy.

31 - Zvieratá chované v zverincoch; živé zvieratá; úžitkové domáce zvieratá.

35 - Pomoc pri riadení obchodnej činnosti; kancelárie zaoberajúce sa dovozom a vývozom; poradenstvo pri organizovaní a riadení obchodnej činnosti; predvádzanie tovaru; rozširovanie vzoriek tovarov; reklama; rozhlasová reklama; televízna reklama; aranžovanie výkladov; organizovanie obchodných alebo reklamných výstav; podpora predaja (pre tretie osoby); organizovanie obchodných alebo reklamných veľtrhov; zásobovacie služby pre tretie osoby (nákup tovarov a služieb pre iné podniky); služby porovnávania cien; prezentácia výrobkov v komunikačných médiách pre maloobchod; obchodné informácie a rady spotrebiteľom; administratívne spracovanie obchodných objednávok; obchodná správa licencií výrobkov a služieb (pre tretie osoby); subdodávateľské služby (obchodné služby); písanie reklamných textov; marketing; prenájom predajných stánkov; poskytovanie obchodných alebo podnikateľských kontaktných informácií; obchodné sprostredkovateľské služby; vyjednávanie a uzatváranie obchodných transakcií pre tretie osoby; poskytovanie obchodných informácií prostredníctvom webových stránok; online poskytovanie obchodného priestoru pre nákupcov a predajcov tovarov a služieb; dohadovanie obchodných zmlúv pre tretie osoby.

39 - Dovoz, doprava; doručovanie balíkov; balenie tovarov; vykladanie nákladov; doručovanie tovarov; skladovanie tovarov (úschova); skladovanie; uskladňovanie; prenájom skladísk; lodná preprava tovaru; prenájom chladiarenských zariadení; prenájom vozidiel; doprava, preprava;

expedičné služby; doručovacie služby (správy alebo tovar); informácie o skladovaní; balenie tovarov; distribúcia tovarov na dobierku; nakladanie a vykladanie v dokoch; prenájom mrazničiek; logistické služby v doprave.

(540)



- (591) biela, modrá, červená, hnedá, zelená, žltá, sivá, svetlohnedá, svetlozelená, béžová, čierna  
 (731) BILLA s.r.o., Bajkalská 19/A, 821 02 Bratislava, SK;  
 (740) Lihocká Lucia, Mgr., Bratislava, SK;

(210) 2109-2017

(220) 28.8.2017

11(511) 29, 31, 35, 39

(511) 29 - Krvavé jaternice; údeniny; mäso; mäsové výťažky; slanina; pečeň; bravčové mäso; mäsové konzervy.

31 - Zvieratá chované v zverincoch; živé zvieratá; úžitkové domáce zvieratá.

35 - Pomoc pri riadení obchodnej činnosti; kancelárie zaoberajúce sa dovozom a vývozom; poradenstvo pri organizovaní a riadení obchodnej činnosti; predvádzanie tovaru; rozširovanie vzoriek tovarov; reklama; rozhlasová reklama; televízna reklama; aranžovanie výkladov; organizovanie obchodných alebo reklamných výstav; podpora predaja (pre tretie osoby); organizovanie obchodných alebo reklamných veľtrhov; zásobovacie služby pre tretie osoby (nákup tovarov a služieb pre iné podniky); služby porovnávania cien; prezentácia výrobkov v komunikačných médiách pre maloobchod; obchodné informácie a rady spotrebiteľom; administratívne spracovanie obchodných objednávok; obchodná správa licencií výrobkov a služieb (pre tretie osoby); subdodávateľské služby (obchodné služby); písanie reklamných textov; marketing; prenájom predajných stánkov; poskytovanie obchodných alebo podnikateľských kontaktných informácií; obchodné sprostredkovateľské služby; vyjednávanie a uzatváranie obchodných transakcií pre tretie osoby; poskytovanie obchodných informácií prostredníctvom webových stránok; online poskytovanie obchodného priestoru pre nákupcov a predajcov tovarov a služieb; dohadovanie obchodných zmlúv pre tretie osoby.

39 - Dovoz, doprava; doručovanie balíkov; balenie tovarov; vykladanie nákladov; doručovanie tovarov; skladovanie tovarov (úschova); skladovanie; uskladňovanie; prenájom skladísk; lodná preprava tovaru; prenájom chladiarenských zariadení; prenájom vozidiel; doprava, preprava; expedičné služby; doručovacie služby (správy alebo tovar); informácie o skladovaní; balenie tova-

rov; distribúcia tovarov na dobierku; nakladanie a vykladanie v dokoch; prenájom mrazničiek; logistické služby v doprave.

(540)



- (591) biela, modrá, červená, hnedá, zelená, žltá, sivá, svetlohnedá, svetlozelená, béžová, čierna  
 (731) BILLA s.r.o., Bajkalská 19/A, 821 02 Bratislava, SK;  
 (740) Lihocká Lucia, Mgr., Bratislava, SK;

(210) 2110-2017

(220) 24.8.2017

11(511) 30

(511) 30 - Arašidové cukrovinky; aromatické prípravky do potravín; cukríky; cukrovinky; cukrovinky na zdobenie vianočných stromčekov; čokoláda; čokoládové peny; fondán (cukrovinky); kakao; karamelky (cukríky); kávové príchute; anglický krém; mandľové cukrovinky; marcipán; kávové náhradky; ovocné želé (cukrovinky); pralinky.

(540)



*Elegance*

- (731) ChocoSuc Partner, s.r.o., Cukrovarská 502, 075 01 Trebišov, SK;

(210) 2111-2017

(220) 28.8.2017

11(511) 5, 29, 30, 31, 32, 35, 39

(511) 5 - Sušené mlieko pre dojčatá; olej z tresčej pečene; mliečny tuk; hygienické tampóny; menštruačné tampóny; menštruačné vložky; hygienické obrúsky; potraviny pre dojčatá; potravinové alebo krmivé prípravky so stopovými prvkami; chemické dezinfekčné prostriedky na WC; minerálne výživové doplnky; výživové doplnky; repelenty proti hmyzu; detské plienky; detské plienkové nohavičky; bielkovinové výživové doplnky; výživové doplnky z ľanových semien; výživové doplnky z ľanového oleja; výživové doplnky z obilných klíčkov; výživové doplnky z kvasníc; včelia materská kašička (výživový doplnok); propolisové výživové doplnky; peľové výživové doplnky; enzýmové výživové doplnky; glukózo- výživové doplnky; lecitínové výživové dopln-

ky; alginátové výživové doplnky; kazeínové výživové doplnky; proteínové výživové doplnky; potraviny pre batolaťá; sušené mlieko pre dojčatá; antibakteriálne mydlá; antibakteriálne tekuté mydlá; dezinfekčné mydlá.

29 - Želatína; pokrmové tuky; sardely (neživé); arašidové maslo; maslo; konzumné kakaové maslo; kokosové maslo; maslové krémy; vaječný bielok; krvavé jaternice; vývary (bujóny); prípravky na vývary (bujóny); kaviár; konzervované ovocie; údeniny; zemiakové lupienky; zemiakové hranolčeky; kyslá kapusta; sušený kokos; potravinársky repkový olej; koncentrované vývary; džemy; mrazené ovocie; polievky; hrozienka sušené; nakladané uhorky; konzervovaná zelenina; varená zelenina; sušená zelenina; potravinárske oleje; smotana (mliečne výrobky); syry; kandizované ovocie; krokety; kôrovce (neživé); datle; mlieko; raky (neživé); rybie plátky (filé); syridlá; dusené ovocie; ovocné rôsoly; ovocná dreň; mäso; ryby (neživé); potravinárska želatína; huspenina; divina; d'umbierový džem (zázvorový); konzervované sójové bôby (potraviny); tukové substancie na výrobu pokrmových tukov; tukové nátiery na chlieb; slede (neživé); homáre (neživé); potravinársky kukuričný olej; potravinársky olej z palmových orechov; potravinársky sezamový olej; ustrice (neživé); potravinárska želatína z rýb; šunka; žltok; jogurt; prípravky na zeleninové polievky; zeleninové šťavy na prípravu jedál; mäsové výťažky; kefir (mliečny nápoj); kumys (mliečny nápoj); mliečne nápoje (s vysokým obsahom mlieka); srvátka; mliečne výrobky; langusty (neživé); slanina; konzervovaná šošovica; margarín; marmelády; špik (potraviny); mušle (neživé); mäkkýše (neživé); konzumný palmový olej; spracované škrupinové ovocie; vajcia; sušené vajcia; pečeňová paštéta; konzervovaná cibuľa; konzervované olivy; potravinársky olivový olej; potravinársky kostný olej; pektín na prípravu jedál; nakladaná zelenina; konzervovaný hrach; klobásy, salámy, párky; solené potraviny; prípravky na výrobu polievok; paradajkový pretlak; zeleninové šaláty; bravčová masť; ovocné šaláty; sardinky (neživé); lososy (neživé); konzumný loj; tuniaky (neživé); paradajková šťava na prípravu jedál; potravinársky slnečnicový olej; držky; konzervované hľuzovky; hydina (mäso); ovocné šupky; algináty na prípravu jedál; mleté mandle; spracované arašidy; konzervované šampiňóny; kokosový tuk; potravinársky kokosový olej; konzervovaná fazuľa; pečeň; potraviny z rýb; plátky sušeného ovocia; mušle jedlé (neživé); ovocie naložené v alkohole; spracovaný pel' (potravina); garnáty (neživé); konzervované ryby; konzervované mäso; morské raky (neživé); slimačie vajcia (konzumné); tofu; šľahačka; bravčové mäso; vtáčie hniezda (tradičná špecialita juhovýchodnej Ázie); konzervy s rybami; rybia múčka (potraviny); konzervy s ovocím; mäsové konzervy; zemiakové placky; ryby v slanom náleve; holotúrie (morské živočíchy) (neživé); chryzalidy (kukly motýľa priadky morušovej) (potraviny); konzervy so zeleninou; párky v cestíčku; zemiakové vločky; jablkový kompót; brusnicový kompót; tahini (nátiery z sezamových jadier); hummus (cicerová kaša); opekané morské riasy; ovocné chuťovky; kyslé mlieko; kimchi (jedlo z kvasenej

zeleniny); sójové mlieko (náhradka mlieka); mliečne koktaily; papriková nátiery (konzervované koreniny); lúpané slnečnicové semená; rybacia pena; vtáčie mlieko (nealkoholické); zeleninová pena; rybie ikry (potraviny); lúpané semená; aloa pravá (potraviny); konzervovaný cesnak; mlieko obohatené bielkovinami; ľanový olej na prípravu jedál; nízkoťučné zemiakové lupienky; lecitín na prípravu jedál; mliečne fermenty na prípravu jedál; kompóty; kondenzované sladené mlieko; „smetana“ (ruská kyslá smotana); „riaženka“ (ruský jogurtový nápoj); „prostokvaša“ (ruské kyslé mlieko); paradajková pasta; pasta z tekvicovej dužiny; baklažánová pasta; arašidové mlieko na prípravu jedál; mandľové mlieko na prípravu jedál; ryžové mlieko (náhradka mlieka); konzervované artičoky; ovocné aranžmány na priamu konzumáciu; sušené mlieko; yakitori (japonský kurací špíz); bulgogi (kórejské jedlo z hovädzieho mäsa); kandizované orechy; spracované lieskové orechy; konzervované bobuľové ovocie; guakamola (avokádová nátiery); vyprážené cibuľové krúžky; falafel (tradičné arabské jedlo); citrónová šťava na prípravu jedál; mrazom sušené mäso; ovsené mlieko; rastlinná smotana; mrazom sušená zelenina; extra panenský olivový olej; galbi (kórejské jedlo z grilovaného mäsa); jedlé mravčie larvy (potraviny); jedlý hmyz (neživý); spracovaná sladká kukurica; orechové nátiery; zemiakové knedle; párky na prípravu hotdogov; párky v kukuričnom cestíčku (corn dogs); potravinársky sójový olej; náhradky mlieka; mandľové mlieko; arašidové mlieko; kokosové mlieko; kokosové mlieko na prípravu jedál; nápoje z kokosového mlieka; ryžové mlieko na prípravu jedál; nápoje z mandľového mlieka; nápoje z arašidového mlieka; črevá na klobásy (prírodné alebo umelé).

30 - Riasy (chuťové prísady); cestoviny; mandľové cesto; aníz (semená); badián; cukrovinky na zdobenie vianočných stromčekov; bylinkové čaje (nie na lekárske použitie); kávové príchute; aromatické prípravky do potravín; koreniny; nekysnutý chlieb; soľ na konzervovanie potravín; sucháre; sušienky, keksy; sušienky; mäťové cukríky; cukríky; oblátky; sladké žemle; kakao; káva; nepražená káva; rastlinné prípravky (kávové náhradky); zákusky, koláče; škoric (korenina); kapary; karamelky (cukríky); karí (korenin); prípravky z obilnín; žuvačky; cigória (kávová náhradka); čaj; čokoláda; marcipán; klinčeky (korenin); chuťové prísady; cukrovinky; cukrárske výrobky; kukuričné vločky; kukuričné pukance; stužovače šľahačky; smotanové zmrzliny; palacinky; príchute do potravín (okrem éterických esencií a esenciálnych olejov); kuchynská soľ; zahusťovacie prípravky na varenie; kurkuma (potravina); prírodné sladidlá; korenin; perníky, medovníky; nové korenin; múka; fazuľová múka; kukuričná múka; horčicová múčka; jačmenná múka; sójová múka; pšeničná múka (výrazková); škrob (potraviny); droždie do cesta; fondán (cukrovinky); keksy; cukor; cukrárske aromatické prísady (okrem esenciálnych olejov); prášok do pečiva; cestá na koláče; d'umbier (korenin); prísady do zmrzlín (spojivá); ľad (prírodný alebo umelý); ľad do nápojov; glukóza na prípravu jedál; glutén (potraviny); krúpy (potraviny); ocot; kečup; mlieč-





vacie služby pre tretie osoby (nákup tovarov a služieb pre iné podniky); služby porovnávania cien; prezentácia výrobkov v komunikačných médiách pre maloobchod; obchodné informácie a rady spotrebiteľom; administratívne spracovanie obchodných objednávok; obchodná správa licencií výrobkov a služieb (pre tretie osoby); subdodávateľské služby (obchodné služby); písanie reklamných textov; marketing; prenájom predajných stánkov; poskytovanie obchodných alebo podnikateľských kontaktných informácií; obchodné sprostredkovateľské služby; vyjednávanie a uzatváranie obchodných transakcií pre tretie osoby; poskytovanie obchodných informácií prostredníctvom webových stránok; online poskytovanie obchodného priestoru pre nákupcov a predajcov tovarov a služieb; dohadovanie obchodných zmlúv pre tretie osoby.

39 - Dovoz, doprava; doručovanie balíkov; balenie tovarov; vykladanie nákladov; doručovanie tovarov; skladovanie tovarov (úschova); skladovanie; uskladňovanie; prenájom skladísk; lodná preprava tovaru; prenájom chladiarenských zariadení; prenájom vozidiel; doprava, preprava; expedičné služby; doručovacie služby (správy alebo tovar); informácie o skladovaní; balenie tovarov; distribúcia tovarov na dobierku; nakladanie a vykladanie v dokoch; prenájom mrazničiek; logistické služby v doprave.

(540)



(591) červená, žltá, zelená, svetlozelená, biela, svetlohnedá

(731) BILLA s.r.o., Bajkalská 19/A, 821 02 Bratislava, SK;

(740) Lihocká Lucia, Mgr., Bratislava, SK;

(210) 2113-2017

(220) 25.8.2017

11(511) 3, 10, 14, 18, 26, 28, 35, 36, 44

(511) 3 - Bieliace prípravky a pracie prostriedky; prípravky na čistenie, leštenie, odmasťovanie a brúsenie; mydlá (neliečivé); voňavkárské výrobky, esenciálne oleje, kozmetické prípravky (neliečivé), vlasové vody (neliečivé); prípravky na čistenie zubov (neliečivé).

10 - Ortopedické pomôcky; masážne prístroje; prístroje, pomôcky a potreby používané pri starostlivosti o deti; erotické pomôcky, potreby a prístroje.

14 - Drahé kovy a ich zliatiny; šperky, klenotnícke výrobky, drahokamy a polodrahokamy; hodinárske výrobky a chronometre.

18 - Koža a koženka; kožušiny, surové kože; kufre a cestovné tašky; peňaženky; školské tašky (aktovky); plecniaky; náprsné tašky; tašky na kolieskach; nákupné tašky; diplomatické kufriky; horolezecké plecniaky; turistické plecniaky; plážové tašky; kabelky; kožené cestovné tašky (kožená galantéria); spoločenské kabelky; športové

tašky; puzdrá na vizitky; obaly na kreditné karty (náprsné tašky); cestovné kolieskové kufre; dáždniky a slnečníky; vychádzkové palice; biče, postroje a sedlárske výrobky; obojky, vŕdzky a obliečenie pre zvieratá.

26 - Čipky a výšivky, stužky a šnúrky; gombíky, háčiky a očká, špendlíky a ihly; umelé kvety; ozdoby do vlasov; umelé vlasy.

28 - Hry, hračky; spoločenské hry; videohry; telocvičné a športové potreby; ozdoby na vianočné stromčeky.

35 - Reklama; obchodný manažment; obchodná administratíva; kancelárske práce.

36 - Poisťovníctvo; finančníctvo; peňažníctvo; nehnuteľnosti (služby).

44 - Starostlivosť o hygienu a krásu ľudí alebo zvierat; poľnohospodárske, záhradnícke a lesnícke služby.

(540)



(591) Dull lime green #56C946, bright maroon #CE1E4C, concord grey #7D7D7D.

(731) od A po Zet, s.r.o., Budovateľská 38, 080 01 Prešov, SK;

(740) Eva Petráňová Advokátska kancelária s.r.o., Prešov, SK;

(210) 2114-2017

(220) 30.8.2017

11(511) 9, 16, 35, 38, 41, 42

(511) 9 - Zariadenia na spracovanie údajov; nahraté kompaktné disky s audiovizuálnymi záznamami; optické kompaktné disky; magnetické nosiče údajov; optické nosiče údajov; sťahovateľné obrazové súbory; sťahovateľné hudobné súbory; počítačové softvérové aplikácie (sťahovateľné).

16 - Papier; plagáty; reklamné tabule z papiera, kartónu alebo lepenky; noviny; periodiká; knihy; písacie potreby; fotografie (tlačoviny); kancelárske potreby okrem nábytku; grafické reprodukcie; grafické zobrazenia; pohľadnice; tlačoviny; tlačené publikácie; papiernický tovar; baliace plastové fólie; prospekty; časopisy (periodiká); papierové alebo plastové vrecká a tašky na balenie; kalendáre; letáky.

35 - Rozširovanie reklamných oznamov; rozširovanie reklamných materiálov zákazníkom (letáky, prospekty, tlačoviny, vzorky); aktualizovanie reklamných materiálov; rozširovanie vzoriek tovarov; prieskum trhu; Vydávanie reklamných textov; reklama; rozhlasová reklama; vzťahy s verejnosťou (public relations); televízna reklama; reklamné agentúry; marketingový prieskum; organizovanie obchodných alebo reklamných výstav; prenájom reklamných plôch; podpora predaja (pre tretie osoby); spracovanie textov; organizovanie obchodných alebo reklamných veľtrhov; online reklama na počítačovej komunikačnej sieti; prezentácia výrobkov v komunikačných médiách pre maloobchod; písanie reklamných textov; grafická úprava tlačovín na reklamné účely; organizovanie módných prehliadok na podporu predaja; tvorba reklamných filmov; marketing;

poskytovanie obchodných informácií prostredníctvom webových stránok; online poskytovanie obchodného priestoru pre nákupcov a predajcov tovarov a služieb; navrhovanie reklamných materiálov; indexovanie webových stránok na obchodné a reklamné účely; písanie textov scenárov na reklamné účely.

38 - Posielanie správ; komunikácia prostredníctvom počítačových terminálov; prenos správ a obrazových informácií prostredníctvom počítačov; prenos elektronickej pošty; komunikácia prostredníctvom optických sietí; prenos digitálnych súborov.

41 - Vydávanie kníh; tvorba rozhlasových a televíznych programov; organizovanie kultúrnych a vzdelávacích výstav; organizovanie živých vystúpení; organizovanie súťaží krásy; organizovanie lotérií; online vydávanie elektronických kníh a časopisov; elektronická edičná činnosť v malom (DTP služby); fotografické reportáže; fotografovanie; písanie textov; organizovanie a vedenie koncertov; reportérske služby; zalamovanie textov (nie na reklamné účely); organizovanie módných prehliadok na zábavné účely; organizovanie vedomostných alebo zábavných súťaží.

42 - Grafické dizajnérstvo; tvorba a udržiavanie webových stránok (pre tretie osoby); poradenstvo pri tvorbe webových stránok.

(540)



(591) zlatá, čierna, biela

(731) EXCLUSIVE PLUS MEDIA, s.r.o., Trenčianska 47, 821 09 Bratislava, SK;

(740) Milatová Jarmila, JUDr., Bratislava, SK;

(210) 2115-2017

(220) 25.8.2017

11(511) 35, 36, 37, 41

(511) 35 - Pomoc pri riadení obchodnej činnosti; poskytovanie obchodných alebo podnikateľských informácií; sprostredkovateľne práce; účtovníctvo; poradenstvo pri organizovaní a riadení obchodnej činnosti; personálne poradenstvo; poradenstvo pri riadení podnikov; rozširovanie reklamných materiálov zákazníkom (letáky, prospekty, tlačoviny, vzorky); pomoc pri riadení obchodných alebo priemyselných podnikov; odborné posudky efektívnosti podnikov; dražby; prieskum trhu; reklama; reklamné agentúry; marketingový prieskum; správa počítačových súborov; odborné obchodné alebo podnikateľské poradenstvo; organizovanie obchodných alebo reklamných výstav; obchodné alebo podnikateľské informácie; prieskum verejnej mienky; nábor zamestnancov; prenájom reklamných plôch; sekretárske služby; zásielkové reklamné služby; administratívna správa hotelov; organizovanie obchodných alebo reklamných veľtrhov; odborné obchodné riadenie umeleckých činností; on line reklama na počítačovej komunikačnej sieti; fakturácie; marketing; obchodné sprostredkovateľské služby; vyjedná-

vanie a uzatváranie obchodných transakcií pre tretie osoby; riadenie obchodnej činnosti v stavebníctve; poskytovanie obchodných informácií prostredníctvom webových stránok; navrhovanie reklamných materiálov; externé administratívne riadenie podnikov; prenájom billboardov; dohodovanie obchodných zmlúv pre tretie osoby.

36 - Prenájom nehnuteľností; sprostredkovanie (maklérstvo); realitné kancelárie; sprostredkovanie nehnuteľností; kancelárie zaoberajúce sa inkasovaním pohľadávok; poisťovníctvo; bankovníctvo; oceňovanie nehnuteľností; kapitálové investície; pôžičky (finančné úvery); finančné odhady a oceňovanie (poisťovníctvo, bankovníctvo, nehnuteľnosti); faktoring; správcovstvo majetku (pre tretie osoby); financovanie (služby); finančné riadenie; záložne; správa nehnuteľností; správa nájomných domov; prenájom bytov; prenájom poľnohospodárskych fariem; služby sporiteľní; finančný lízing; obchodovanie na burze s cennými papiermi; ubytovacie kancelárie (prenájom bývania); finančné poradenstvo; finančné informácie; vyberanie nájomného; prenájom kancelárskych priestorov; likvidácia podnikov (finančné služby); investovanie do fondov; prenájom zdieľaných kancelárskych priestorov.

37 - Čistenie interiérov budov; prenájom stavebných strojov a zariadení; stavebníctvo (stavebná činnosť); stavebný dozor; čistenie okien; inštalácia, údržba a opravy strojov; stavebné poradenstvo.

41 - Filmové štúdiá; poskytovanie zariadení na oddych a rekreáciu; vydávanie textov (okrem reklamných); vyučovanie; vzdelávanie; školenia; vydávanie kníh; služby orchestrov; organizovanie a vedenie konferencií; organizovanie kultúrnych alebo vzdelávacích výstav; fitnes kluby (zdravotné a kondičné cvičenia); organizovanie živých vystúpení; organizovanie športových súťaží; plánovanie a organizovanie večierkov; nahrávacie štúdiá (služby); organizovanie a vedenie seminárov; hudobné skladateľské služby; koučovanie (školenie); hudobná tvorba.

(540)

(591) modrá, biela

(731) Libertus s.r.o., D. Jurkoviča 2830, 955 03 Topoľčany, SK;

(210) 2120-2017

(220) 30.8.2017

11(511) 3, 5

(511) 3 - Kozmetické prípravky.

5 - Farmaceutické prípravky pre ľudí.

(540) AXOPIROX

(731) AXON SPÓŁKA Z OGRANICZONĄ ODPOWIEDZIALNOŚCIĄ, Baletowa 30, 02-867 Warszawa, PL;

(740) Holoubková Mária, Ing., Bratislava, SK;

**(210) 2122-2017**

(220) 31.8.2017

**11(511) 9, 35, 42**

(511) 9 - Počítačový softvér (nahraté počítačové programy); počítačové rozhrania; monitorovacie počítačové programy; čítacie zariadenia (zariadenia na spracovanie údajov); počítačové programy (sťahovateľné); počítačové softvérové aplikácie (sťahovateľné).

35 - Zbieranie údajov do počítačových databáz; zoradovanie údajov v počítačových databázach; aktualizácia a údržba údajov v počítačových databázach.

42 - Počítačové programovanie; tvorba softvéru; aktualizovanie počítačového softvéru; údržba počítačového softvéru; inštalácia počítačového softvéru.

**(540)**

(731) System Access, s.r.o., Lipová 2422/20, 926 01 Sereď, SK;

**(210) 2128-2017**

(220) 4.9.2017

**11(511) 9, 16, 35, 38, 41, 42**

(511) 9 - Audiovizuálne prijímače; DVD prehrávače; ekvalizéry (zariadenia na úpravu zvuku); komutačné elektrické prístroje; elektroinštalčné rúrky; exponované filmy; exponované kinematografické filmy; kinematografické kamery; hologramy; hudobné mincové automaty; hudobné mincové automaty; audiovizuálne kompaktné disky; magnetické pásky; mikrofóny; USB kľúče; videokazety; videopásky; videorekordéry; videotelefóny; zariadenia na strihanie kinematografických záznamov.

16 - Albumy; blahoprajné pohľadnice; časopisy (periodiká); fotografie (tlačoviny); grafické zobrazenia; grafické reprodukcie; kalendáre; katalógy; knihy; komiksy; letáky; noviny; obežníky; obrazy; periodiká; plagáty; prospekty; tlačoviny; poznámkové zošity.

35 - Rozširovanie reklamných materiálov zákazníkom (letáky, prospekty, tlačoviny, vzorky); grafická úprava tlačovín na reklamné účely; marketing; obchodný alebo podnikateľský prieskum; organizovanie obchodných alebo reklamných veľtrhov; platené reklamné služby typu „klikni sem“; prenájom bilbordov; prenájom reklamného času v komunikačných médiách; prenájom reklamných materiálov; prenájom reklamných plôch; reklama; rozhlasová reklama; rozširovanie reklamných oznamov; telemarketingové služby; televízna reklama; vydávanie reklamných textov; reklamné agentúry.

38 - Bezdrôtové vysielanie; komunikácia prostredníctvom optických sietí; prenos digitálnych súborov; prenos videonahrávok na objednávku; rádiová komunikácia; rozhlasové vysielanie; prenos signálu prostredníctvom satelitu; hlasová od-

kazová služba; spravodajské kancelárie; kontinuálny prenos dát (streaming); televízne vysielanie; vysielanie káblovej televízie.

41 - Postsynchronizácia, dabing; divadelné predstavenia; premietanie kinematografických filmov; hudobná tvorba; poskytovanie nesťahovateľných filmov prostredníctvom služieb na prenos videí (na požiadanie); poskytovanie nesťahovateľných televíznych programov prostredníctvom služieb na prenos videí (na požiadanie); vartietné predstavenia; organizovanie živých vystúpení; tvorba divadelných alebo iných predstavení; písanie televíznych a filmových scenárov (tvorba); písanie textov scenárov nie na reklamné účely; rozhlasová zábava; školské služby (vzdelávanie); služby estrádnych umelcov; filmové štúdiá; zalamovanie textov (nie na reklamné účely); nahrávacie štúdiá (služby); televízna zábava; titulovanie; produkcia filmov (nie reklamných); tvorba rozhlasových a televíznych programov; zábava.

42 - Počítačové programovanie; overovanie pravosti umeleckých diel; aktualizovanie počítačového softvéru; poradenstvo v oblasti návrhu a vývoja počítačového hardvéru; módné návrhárstvo; grafické dizajnérstvo; tvorba a udržiavanie webových stránok (pre tretie osoby); hosťovanie na počítačových stránkach (webových stránkach); inštalácia počítačového softvéru; poradenstvo pri tvorbe webových stránok; poradenstvo v oblasti informačných technológií; poskytovanie počítačových technológií prostredníctvom internetu (cloud computing); technologické poradenstvo; poradenstvo v oblasti počítačových technológií; poradenstvo v oblasti telekomunikačných technológií; tvorba a navrhovanie zoznamov informácií z webových stránok pre tretie osoby (informačno-technologické služby).

**(540) Super Partička**

(731) verita, s.r.o., Miletičova 5B, 821 08 Bratislava, SK;

**(210) 2135-2017**

(220) 4.9.2017

**11(511) 9, 16, 28, 35, 38, 41**

(511) 9 - Elektronické, optické a meracie prístroje a zariadenia; prístroje na záznam, prenos, spracovanie a reprodukciu zvuku, obrazu alebo údajov; telekomunikačné prístroje a zariadenia; vysielacie zariadenia; prepájacie alebo smerovacie zariadenia; magnetické nosiče údajov; počítače; periférne zariadenia počítačov; elektronické obvody na prenos programových údajov; počítačový softvér (nahraté počítačové programy); počítačový softvér (sťahovateľný); elektronické publikácie (sťahovateľné); digitálna hudba (sťahovateľná); MP3 prehrávače; videofilm; mikroprocesory; počítačové klávesnice; modemy; čipové telefónne karty; exponované filmy; kreslené filmy; fotoaparáty; gramofónové platne; gramofóny; hudobné mincové automaty; kamery; magnetofóny; mobilné telefóny; elektronické stieracie žreby na lotériové hry (softvér).

16 - Papier; kartón; lepenka; tlačoviny; tlačené publikácie; časopisy (periodiká); noviny; knihy; prospekty; brožúry; plagáty; fotografie (tlačoviny); pohľadnice; kalendáre; katalógy; príručky;

sprievodcovia (tlačené publikácie); ročenky; tlačené reklamné materiály; letáky; kancelárske potreby okrem nábytku.

28 - Biliardové stoly; karty na bingo; dáma (hra); domino (hra); hracie karty; hracie kocky; hracie žetóny; stavebnicové kocky (hračky); kolky (hra); ruletové kolesá; stolové hry; šachové hry; šípky (hra); žetóny na hazardné hry; stieracie žreby na lotériové hry; výherné hracie automaty; prístroje na elektronické hry; hracie žreby a tikety.

35 - Poradenské a konzultačné služby v oblasti reklamy; poradenské a konzultačné služby v oblasti obchodnej administratívy; poradenské a konzultačné služby v oblasti služieb uvedených v triede 35 tohto zoznamu; poskytovanie obchodných alebo podnikateľských informácií; marketing; obchodný alebo podnikateľský prieskum; prieskum verejnej mienky; prieskum trhu; analýzy nákladov; hospodárske (ekonomické) predpovede; správa počítačových súborov; zbieranie údajov do počítačových databáz; zoraďovanie údajov v počítačových databázach; vzťahy s verejnosťou (public relations); organizovanie obchodných alebo reklamných výstav; personálne poradenstvo; predvádzanie tovaru; lepenie plagátov; obchodná správa licencií výrobkov a služieb (pre tretie osoby); prezentácia výrobkov v komunikačných médiách pre maloobchod; rozširovanie reklamných alebo inzertných oznamov; rozširovanie reklamných materiálov zákazníkom (letáky, prospekty, tlačoviny, vzorky); vydávanie reklamných textov; aktualizovanie reklamných materiálov; prenájom reklamných plôch; rozhlasová reklama; reklama; online reklama na počítačovej komunikačnej sieti; reklama prostredníctvom mobilných telefónov; reklamné agentúry; televízna reklama; reklamné služby prostredníctvom akéhokoľvek média, prostredníctvom telefónnej siete, dátovej siete, informačnej siete, elektronickej siete, komunikačnej siete alebo počítačovej siete; poskytovanie informácií obchodného alebo reklamného charakteru; poskytovanie multimediálnych informácií obchodného alebo reklamného charakteru; vyhľadávanie informácií v počítačových súboroch (pre tretie osoby); prenájom reklamných materiálov; obchodné sprostredkovateľské služby; spracovanie textov; vyhľadávanie sponzorov; komerčné informačné kancelárie.

38 - Elektronická pošta; vysielanie káblovej televízie; vysielacie služby; telekomunikačné služby; televízne vysielanie; rozhlasové vysielanie; telefonické služby; spravodajské kancelárie; prenájom prístrojov na prenos správ; poskytovanie audiotextových telekomunikačných služieb.

41 - Vzdelávanie; zábava; zábavné parky; informácie o možnostiach zábavy; organizovanie a vedenie lotérií a stávkových hier; organizovanie lotérií a stávkových hier prostredníctvom internetu; organizovanie a vedenie hier o peniaze; organizovanie elektronických kurzových stávk; organizovanie kurzových stávk; organizovanie kurzových stávk prostredníctvom internetu; hazardné hry (herne); poskytovanie športovísk; tvorba televíznych programov; tvorba publicistických, spravodajských, zábavných a vzdelávacích programov; nahrávanie videofilmov; tele-

vízna zábava; divadelné predstavenia; tvorba divadelných alebo iných predstavení; prenájom kinematografických prístrojov; prenájom osvetľovacích prístrojov do divadelných sál a televíznych štúdií; prenájom dekorácií na predstavenia; požíčanie kinematografických filmov; požíčanie videopások; produkcia filmov (nie reklamných); filmové štúdiá; poskytovanie informácií v oblasti kultúry, športu, zábavy a vzdelávania; výchovno-zábavné klubové služby; organizovanie a vedenie koncertov; organizovanie plesov; organizovanie súťaží krásy; organizovanie športových súťaží; organizovanie vedomostných súťaží; organizovanie zábavných súťaží; organizovanie kultúrnych alebo vzdelávacích výstav; organizovanie a vedenie konferencií; organizovanie a vedenie školení; organizovanie živých vystúpení; plánovanie a organizovanie večierkov; nahrávacie štúdiá (služby); reportérske služby; vydávanie textov (okrem reklamných); elektronická edičná činnosť v malom (DTP služby); on-line poskytovanie elektronických publikácií (bez možnosti kopírovania); on-line vydávanie elektronických kníh, novín a časopisov; on-line poskytovanie počítačových hier (z počítačových sietí); prenájom videorekordérov; požíčanie audioprístrojov; organizovanie a vedenie konferencií poskytované on-line prostredníctvom telekomunikačného spojenia alebo počítačovej siete; organizovanie a vedenie seminárov poskytované on-line prostredníctvom telekomunikačného spojenia alebo počítačovej siete; organizovanie a vedenie tvorivých dielní (výučba) poskytované on-line prostredníctvom telekomunikačného spojenia alebo počítačovej siete; on-line poskytovanie digitálnej hudby (bez možnosti kopírovania); informácie o možnostiach rekreácie, zábavy, výchove a vzdelávaní poskytované on-line z počítačových databáz alebo internetu; tvorba rozhlasových programov; fotografické reportáže; nahrávanie videopások; vydávanie kníh; organizovanie kultúrno-spoločenských podujatí a hier (nie na reklamné účely); organizovanie vedomostných alebo zábavných súťaží prostredníctvom internetu alebo telefónov a mobilných telefónov; rozhlasová zábava; prekladateľské služby; organizovanie zábavných a súťažných hier (okrem reklamných); televízna zábava a súťažné hry vyžadujúce telefonickú účasť divákov; interaktívne zábavné služby s použitím mobilných telefónov; rezervácie vstupeniek na zábavné predstavenia.

#### (540) TIPOSAURUS

(731) N I K É, spol. s r. o., Ilkovičova 34, 812 30 Bratislava, SK;

(740) TM & PATENT ATTORNEY NEUSCHL s. r. o., Bratislava, SK;

(210) 2140-2017

(220) 6.9.2017

11(511) 41

(511) 41 - Herne s hracími automatmi (služby); hazardné hry (herne); služby kasín (hazardné hry); prenájom vybavenia herní.

(540)



- (591) sivá, ružová, biela, čierna, bledomodrá, zelená, oranžová  
 (731) VEGAS 777, s.r.o., Hraničná 9, 076 33 Slovenské Nové Mesto, SK;  
 (740) Boldizsár Ján, JUDr., Nové Zámky, SK;

(210) 2149-2017

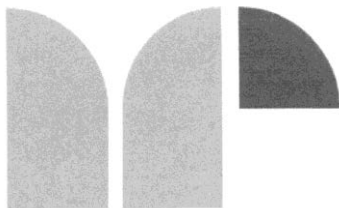
(220) 8.9.2017

11(511) 35

(511) 35 - Poradenstvo pri riadení podnikov.

(540)

MANAGERPORT



- (731) 2BCognitus s.r.o., Lackova 25, 040 18 Košice, SK;

(210) 2150-2017

(220) 8.9.2017

11(511) 35, 44

(511) 35 - Maloobchodné služby s vlasovými a kozmetickými prípravkami, s potrebami pre nechťové salóny.

44 - Salóny krásy; kadernícke salóny; manikúra; pedikúra; kozmetické služby; depilácia voskom; ošetrovanie nechťov; služby nechťových salónov.

(540) **BONECA studio**

- (731) Knižka Jaroslav, Jaseňová 20, 974 09 Banská Bystrica, SK;

(210) 2154-2017

(220) 8.9.2017

11(511) 41

(511) 41 - Zábavné parky; zábava; cirkusové predstavenia.

(540)



(591) čierna, zelená

- (731) Korčinský Stanislav, Juh 1063/24, 093 01 Vranov nad Topľou, SK;

(210) 2156-2017

(220) 11.9.2017

11(511) 4

(511) 4 - Motorové palivá; motorová nafta; benzín.

(540)



(591) žltá, čierna

- (731) SLOVNAFT, a.s., Vlčie hrdlo 1, 824 12 Bratislava, SK;

(740) Hojčuš Peter, Ing., Bratislava, SK;

(210) 2168-2017

(220) 12.9.2017

11(511) 30, 32

(511) 30 - Nápoje na báze čaju.

32 - Minerálne vody (nápoje); šumivé nealkoholické nápoje a iné nealkoholické nápoje; ovocné nápoje a ovocné džúsy; sirupy a iné prípravky na výrobu nápojov.

(540)



(591) modrá, tmavomodrá, čierna, biela

- (731) Kofola ČeskoSlovensko a.s., Nad Porubkou 2278/31a, 708 00 Ostrava, CZ;

(740) Zathurecky InPaRtners, s. r. o., Banská Bystrica, SK;

**(210) 2171-2017**

(220) 12.9.2017

**11(511) 30, 32**

(511) 30 - Nápoje na báze čaju.

32 - Minerálne vody (nápoje); šumivé nealkoholické nápoje a iné nealkoholické nápoje; ovocné nápoje a ovocné džúsy; sirupy a iné prípravky na výrobu nápojov.

**(540)****RAJEC**

(731) Kofola ČeskoSlovensko a. s., Nad Porubkou 2278/31a, 708 00 Ostrava, CZ;

(740) Zathurecky InPaRtners, s. r. o., Banská Bystrica, SK;

**(540)**

(591) ružová, tmavoružová

(731) Kofola ČeskoSlovensko a.s., Nad Porubkou 2278/31a, 708 00 Ostrava, CZ;

(740) Zathurecky InPaRtners, s. r. o., Banská Bystrica, SK;

**(210) 2174-2017**

(220) 12.9.2017

**11(511) 30, 32**

(511) 30 - Nápoje na báze čaju.

32 - Minerálne vody (nápoje); šumivé nealkoholické nápoje a iné nealkoholické nápoje; ovocné nápoje a ovocné džúsy; sirupy a iné prípravky na výrobu nápojov.

**(540)**

(591) Ružová

(731) Kofola ČeskoSlovensko a. s., Nad Porubkou 2278/31a, 708 00 Ostrava, CZ;

(740) Zathurecky InPaRtners, s. r. o., Banská Bystrica, SK;

**(210) 2182-2017**

(220) 12.9.2017

**11(511) 30, 32**

(511) 30 - Nápoje na báze čaju.

32 - Minerálne vody (nápoje); šumivé nealkoholické nápoje a iné nealkoholické nápoje; ovocné nápoje a ovocné džúsy; sirupy a iné prípravky na výrobu nápojov.

**(540)**

(591) ružová, červená, čierna

(731) Kofola ČeskoSlovensko a. s., Nad Porubkou 2278/31a, 708 00 Ostrava, CZ;

(740) Zathurecky InPaRtners, s. r. o., Banská Bystrica, SK;

**(210) 2181-2017**

(220) 12.9.2017

**11(511) 30, 32**

(511) 30 - Nápoje na báze čaju.

32 - Minerálne vody (nápoje); šumivé nealkoholické nápoje a iné nealkoholické nápoje; ovocné nápoje a ovocné džúsy; sirupy a iné prípravky na výrobu nápojov.

**(210) 2202-2017**

(220) 18.9.2017

**11(511) 35, 43, 44**

(511) 35 - Aktualizovanie reklamných materiálov; rozširovanie vzoriek tovarov; prieskum trhu; obchodný alebo podnikateľský prieskum; prenájom reklamných materiálov; vydávanie reklamných textov; reklama; marketingový prieskum; odborné obchodné alebo podnikateľské poradenstvo; organizovanie obchodných alebo reklamných výstav; nábor zamestnancov; prenájom reklamných plôch; podpora predaja (pre tretie osoby); online reklama na počítačovej komunikačnej sieti; zásobovacie služby pre tretie osoby (nákup tovarov a služieb pre iné podniky); grafická úprava tlačovín na reklamné účely; vyhľadávanie sponzorov;

marketing; telemarketingové služby; maloobchodné alebo veľkoobchodné služby s farmaceutickými, zverolekářskými a zdravotníckymi prípravkami a s lekářskými potrebami; poskytovanie obchodných alebo podnikateľských kontaktných informácií; platené reklamné služby typu „klikni sem“; navrhovanie reklamných materiálov.  
 43 - Ubytovacie kancelárie (hotely, penzióny); dodávanie hotových jedál a nápojov na objednávku (katering); domovy dôchodcov; kaviarne; samoobslužné jedálne; závodné jedálne; prenájom prechodného ubytovania; penzióny; turistické ubytovne; hotelierske služby; reštauračné (stravovacie) služby; samoobslužné reštaurácie; rýchle občerstvenie (snackbary); bary (služby); prázdninové tábory (ubytovacie služby); rezervácie prechodného ubytovania; motely (služby); požíčovanie stoličiek, stolov, obrusov a nápojového skla; prenájom prednáškových sál; požíčovanie prístrojov na prípravu jedál; prenájom automatov na pitnú vodu; prenájom osvetľovacích zariadení; recepčné služby pre dočasné ubytovanie (správa príchodov a odchodov).

44 - Verejné kúpele (na hygienické účely); turecké kúpele; salóny krásy; zdravotné strediská (služby); kadernícke salóny; zotavovne pre rekonvalescentov; nemocnice (služby); zdravotnícka starostlivosť; masáže; lekářské služby; služby optikov; fyzioterapia; sanatóriá; zubné lekářstvo; opatrovateľské ústavy; sociálne útulky (hospice); manikúra; ošetrovateľské služby; farmaceutické poradenstvo; psychologické služby; prenájom zdravotníckeho vybavenia; aromaterapeutické služby; telemedicínske služby; sauny (služby); soláriá (služby); termálne kúpele; služby vizážistov; lekářnícke služby (príprava predpísaných liekov); terapeutické služby; prenájom lekářského vybavenia; zdravotné strediská; alternatívna medicína; logopedické služby; zdravotné poradenstvo; depilácia voskom; ortodontické služby; lekářské poradenstvo pre zdravotne postihnuté osoby; paliatívna starostlivosť; zotavovne.

(540)



(731) DOM SENIOROV Tatranská Štrba, n.o., Horská 76/28, 059 41 Tatranská Štrba, SK;

(210) 2204-2017

(220) 18.9.2017

11(511) 25, 28, 41

(511) 25 - Obuv; čiapky; opasky (časti odevov); svetre; pulóvre; ponožky; košeľe; košeľe s krátkym rukávom; odevy, oblečenie; pokrývky hlavy; kombinézy; nohavice; rukavice; plátená obuv; šnurovačky; gymnastické cvičky; legíny; športové tričká, dresy; plážové oblečenie; plážová obuv; slipy; bundy; topánky na šport; športová obuv; čelenky; telocvičné úbory; tričká; športové tielka; ponožky pohlcujúce pot; cvičebné úbory; kimoná; úbory na džudo; úbory na karate.

28 - Lopty na hranie; balóny na hranie; stacionárne tréningové bicykle; hracie lopty; boxerské rukavice; stroje na telesné cvičenia; posilňovacie stroje; hracie rukavice; vzpieracké činky; ochranné vypchávkové (časti športových úborov); opasky pre vzpieračov; boxovacie vrecia; suspenzory pre športovcov (športové potreby); činky.

41 - Akadémie (vzdelávanie); zábava; organizovanie vedomostných alebo zábavných súťaží; telesná výchova; poskytovanie zariadení na oddych a rekreáciu; vyučovanie; vzdelávanie; školenia; gymnastický výcvik; poskytovanie športovísk; výchovno-zábavné klubové služby; fitness kluby (zdravotné a kondičné cvičenia); organizovanie športových súťaží; organizovanie živých vystúpení; požíčovanie športového výstroja (okrem dopravných prostriedkov); tábory na športové sústredenia; prenájom športových plôch; služby osobných trénerov (fitness cvičenia); kurzy telesného cvičenia; individuálne vyučovanie.

(540)



(591) červená

(731) Šipkovský Pavol, Bernolákova 99, 902 01 Pezinok, SK;

(210) 2211-2017

(220) 18.9.2017

11(511) 16, 29, 30, 31, 35, 39, 40

(511) 16 - Tlačoviny; papier; kartón, lepenka; periodické a neperiodické publikácie (tlačoviny); plagáty; katalógy; kalendáre; príručky; prospekty; tlačené reklamné materiály; papierové alebo lepenkové pútače; lepiace pásky na kancelárske použitie alebo pre domácnosť; písacie potreby; papierové alebo lepenkové etikety; stolové prestieranie z papiera; papierové utierky; papierové obrúsky (prestieranie); papiernický tovar; obaly (papiernický tovar); baliaci papier; baliace plastové fólie; nálepky na kancelárske použitie alebo pre domácnosť; papierové alebo plastové vrecia a vrecká na balenie; plastové bublinové fólie (na balenie).

29 - Mäso, ryby, hydina a zverina; mäsové výťažky; konzervované, mrazené, sušené a varené ovocie, zelenina a huby; ovocné rôsoly; kompóty; vajcia; mlieko a mliečne výrobky; potravinárske oleje a tuky; spracované ovocie, zelenina a huby; zemiakové hranolčeky.

30 - Káva, čaj, kakao a kávové náhradky; ryža; tapioka a ságo; múka a obilninové výrobky; obilninové chuťovky; hotové jedlá pripravené prevažne z múky; chlieb; plnené koláče; sladké pečivo; pekárske a cukrářské výrobky; zmrzliny; cukor, med, melasový sirup; kvasnice, prášky do pečiva; soľ; horčica; ocot, omáčky (chuťové prísady); koreniny; aromatické prípravky do potravín; konzumný ľad; zeleninové omáčky (chuťové prísady).

31 - Zrno (obilie); čerstvé ovocie; čerstvá zelenina; čerstvé bylinky; čerstvé hriby.

35 - Reklama; obchodný manažment; obchodná administratíva; kancelárske práce; maloobchodné služby s tovarmi uvedenými v triedach 16, 29, 30 a 31 tohto zoznamu; predvádzanie tovaru.

39 - Skladovanie potravín; skladovanie tovarov; prenájom skladísk; balenie tovarov; dovoz, doprava; doručovanie tovarov.

40 - Konzervovanie potravín a nápojov; zmrazovanie potravín; zákazková výroba pekárenských a cukrárenských výrobkov pre tretie osoby; zákazkové pečenie pekárenských a cukrárenských výrobkov pre tretie osoby.

(540)



(591) oranžová, hnedá, čierna, biela, fialová, bledohnedá, bledomodrá

(731) HO&PE FAMILY, s.r.o., Priemyselná 4947, 058 01 Poprad, SK;

(740) inventa Patentová a známková kancelária s.r.o., Bratislava, SK;

(210) 2234-2017

(220) 21.9.2017

11(511) 16, 24, 25

(511) 16 - Papier; plagáty; reklamné tabule z papiera, kartónu alebo lepenky; frankovacie stroje na kancelárske použitie; spony na perá; albumy; obrázky; tlač (rytina); knižné zarážky; rytiny; umelecké litografie; obrazy (malby) zarámované alebo nezarámované; ceruzky; noviny; periodiká; atlasy; zoraďovače, šanóny (na voľné listy); podložky pod pivové poháre; lístky; skicáre; útržkové bloky; držiaky na písacie potreby; brožúry; výšivkové vzory; pečate; pečatidlá; napustené pečiatkované podušky; pečatné vosky; kancelárske pečatné stroje; materiály na pečatenie; zošity; papier do záznamových zariadení; poznámkové zošity; mapy; kartón, lepenka; katalógy; obaly na doklady; chromolitografy (polygrafia); knihy; obaly (papiernický tovar); grafické vzory (tlačoviny); obálky (papiernický tovar); baliaci papier; písacie potreby; emblémy (papierové pečate); fotografie (tlačoviny); pečiatky; knihárske textilie; pohľadnice; tlačoviny; tlačené publikácie; príručky; záložky do kníh; plniace perá; prospekty; knihárske potreby; perá (kancelárske potreby); časopisy (periodiká); papierové alebo plastové vrecká a tašky na balenie; ročenky; kalendáre; grafické znaky; lepenkové alebo papierové obaly na fľaše; pútače z papiera alebo lepenky; papierové utierky; netextilné etikety; papierové alebo kartónové vývesné tabule; samolepky (papiernický tovar); písacie nástroje; letáky.

24 - Nažehľovacie textilie; tkaniny; sieťovina; textilné materiály; textilie; textilie na obuv; textilné stolové behúne; bavlnené textilie; posteľné pokrývky; obrusy (okrem papierových); cestovné deky; plachty; prikrývky; elastické textilie; utierky na riad; textilie na vyšívanie s predkresleným vzorom; jutové textilie; vlnené textilie; ľanové textilie; stolová bielizeň (nie papierová); textilné uteráky; textilné obrúsky na stolovanie; textilné vreckovky; hodvábné textilie; pleteniny (textilie); bavlnené plátno; textilné podložky pod poháre alebo tanier (prestieranie); textilné podložky na stôl (anglické prestieranie); netkané textilie; textilné etikety; textilné nástenné dekorácie; textilie do tlačiarň na textil; ozdobné obliečky na vankúše; textilné prestieranie na stolovanie; posteľné pokrývky a prikrývky; obliečky na vankúše; textilie pre odevný priemysel.

25 - Obuv; pracovné plášte; čiapky; pleteniny; pletené šály; krátke kabátiky; pánske spodky; priliehavé čiapky; spodná bielizeň; šilty; opasky (časti odevov); pletené šatky; župany; svetre; pulóvre; ponožky; podväzky; košeľe; košeľe s krátkym rukávom; odevy, oblečenie; klobúky; pokrývky hlavy; kožušiny (oblečenie); kombinézy (oblečenie); kostýmy, obleky; konfekcia (odevy); kravaty; nohavice; cyklistické oblečenie; vrchné ošatenie; rukavice; šatky, šály; pleteniny (oblečenie); vesty; kabáty; nepremokavé odevy; pleteniny (oblečenie); sukne; športové tričká, dresy; manžety (časti odevov); zástery; palčiaky; papuče; vrecká na odevy; pyžamá; šaty; dreváky; sandále; kabátiky; uniformy; bundy; saká; plavky; topánky; parky (teplé krátke kabáty s kapucňou); lyžiarska obuv; šatky na krk; kožené odevy; tričká; šály uviazané pod krkom; lyžiarske rukavice; šatové sukne; športové tielka.

(540)



(731) KARLOFF, s. r. o., M. R. Štefánika 18, 919 43 Cífer, SK;

(210) 2236-2017

(220) 20.9.2017

11(511) 25, 35, 38, 41

(511) 25 - Odevy, obuv, pokrývky hlavy.

35 - Reklama; obchodný manažment; obchodná administratíva; kancelárske práce.

38 - Rozhlasové vysielanie.

41 - Organizovanie vedomostných alebo zábavných súťaží; rozhlasová zábava; tvorba rozhlasových a televíznych programov; výchovno-zábavné



klubové služby; diskotéky (služby); informácie o výchove a vzdelávaní; informácie o možnostiach zábavy; nahrávacie štúdiá (služby); hudobné skladateľské služby; nočné kluby (zábava); písanie textov; organizovanie a vedenie koncertov; hudobná tvorba; online poskytovanie digitálnej hudby (bez možnosti kopírovania).

(540)



(731) EUROPA 2, a. s., Seberíniho 1, 821 03 Bratislava, SK;

(740) Messinger Lubomír, JUDr., Banská Bystrica, SK;

(210) 2243-2017

(220) 20.9.2017

11(511) 25, 35, 38, 41

(511) 25 - Odevy, obuv, pokrývky hlavy.

35 - Reklama; obchodný manažment; obchodná administratíva; kancelárske práce.

38 - Rozhlasové vysielanie.

41 - Organizovanie vedomostných alebo zábavných súťaží; rozhlasová zábava; tvorba rozhlasových a televíznych programov; výchovno-zábavné klubové služby; diskotéky (služby); informácie o výchove a vzdelávaní; informácie o možnostiach zábavy; nahrávacie štúdiá (služby); hudobné skladateľské služby; nočné kluby (zábava); písanie textov; organizovanie a vedenie koncertov; hudobná tvorba; online poskytovanie digitálnej hudby (bez možnosti kopírovania).

(540)



(591) biela, červená, modrá

(731) EUROPA 2, a. s., Seberíniho 1, 821 03 Bratislava, SK;

(740) Messinger Lubomír, JUDr., Banská Bystrica, SK;

(210) 2246-2017

(220) 21.9.2017

11(511) 16, 41

(511) 16 - Časopisy.

41 - Publikáčnne služby okrem vydávania reklamných materiálov.

(540)

|atp|journal|

(731) HMH, s.r.o., Tavaríkova osada 39, 841 02 Bratislava, SK;

(210) 2249-2017

(220) 21.9.2017

11(511) 1, 2, 7, 16, 21, 30, 31, 32

(511) 1 - Chemikálie pre priemysel, vedu, fotografiu, poľnohospodárstvo, záhradníctvo, lesníctvo; nespracované umelé živice, nespracované plasty; pôdne hnojivá; hasiace zmesi; prípravky na kalenie a zváranie kovov; chemikálie na konzervovanie potravín; triesloviny; lepidlá pre priemysel; konzervačné prípravky na pivo.

2 - Farby, fermeže, laky; prípravky proti hrdzi a poškodeniu dreva; farbivá; moridlá; surové prírodné živice; kovové fólie a práškové kovy na maľby, dekorácie, tlačoviny alebo výtvarné práce; farbivá do piva.

7 - Stroje a obrábacie stroje; motory (okrem motorov do pozemných vozidiel); spojky a prevodovky (okrem spojok a prevodoviek do pozemných vozidiel); poľnohospodárske náradie (okrem náradia na ručný pohon); liahne; predajné automaty; pivočné čerpadlá; stroje na varenie piva; výčapné zariadenia na pivo.

16 - Papier a lepenka; tlačoviny; knihárske potreby; fotografie; papiernický tovar, písacie a kancelárske potreby (okrem nábytku); lepidlá na kancelárske použitie alebo pre domácnosť; potreby pre výtvarníkov a návrhárov; štetce; učebné a vyučovacie pomôcky; plastové fólie a vrecká na balenie; typy (tlačové písmo), štočky; podložky pod pivočné poháre.

21 - Domáce a kuchynské potreby a nádoby; hrebene a špongie; kefy, štetky a štetce okrem štetcov pre výtvarníkov; materiály na výrobu kief; čistiace potreby; sklo okrem stavebného (surovina alebo polotovary); výrobky zo skla, porcelánu a keramiky; pivočné poháre.

30 - Káva, čaj, kakao a kávové náhradky; ryža; tapioka a ságo; múka a obilninové výrobky; chlieb, pekárske a cukrárske výrobky; zmrzliny; cukor, med, melasový sirup; droždie, prášky do pečiva; soľ; horčica; ocot, omáčky (chuťové príklady); koreniny; konzumný ľad; pivný ocot.

31 - Poľnohospodárske a záhradnícke výrobky, výrobky lesného a rybného hospodárstva (surové, nespracované); zrná a semená (surové, nespracované); čerstvé ovocie a zelenina čerstvé bylinky; živé rastliny a kvety; osivá, sadenice a hľuzy plodín; živé zvieratá; krmivo a nápoje pre zvieratá; slad; slad na výrobu piva a liehovín.

32 - Pivo; minerálne a sytené vody a iné nealkoholické nápoje; ovocné nápoje a ovocné džúsy; sirupy a iné prípravky na výrobu nápojov; d'umbierové pivo (zázvorové); pivo; sladové pivo; pivná mladinka; chmeľové výtázky na výrobu piva; pivové koktaily.

**(540) ŽIL VERNE**

- (731) Kóša Juraj, Veterná 1609, 900 41 Rovinka, SK;  
(740) Advokátska kancelária Mgr. Rastislav Munk, PhD., Bratislava, SK;

**(210) 2257-2017**

(220) 21.9.2017

**11(511) 35, 39, 41**

(511) 35 - Obchodný manažment pre športovcov; prieskum trhu; marketingový prieskum; prieskum verejnej mienky; marketing; organizovanie obchodných alebo reklamných výstav; reklama; televízna reklama; rozhlasová reklama; on line reklama na počítačovej komunikačnej sieti; navrhovanie reklamných materiálov; vyhľadávanie sponzorov; rozširovanie reklamných materiálov zákazníkom (letáky, prospekty, tlačoviny, vzorky); rozširovanie reklamných oznamov; zostavovanie štatistík; vzťahy s verejnosťou (public relations); vydávanie reklamných textov; aktualizovanie reklamných materiálov; tvorba reklamných filmov; zbieranie údajov do počítačových databáz; aktualizácia a údržba údajov v počítačových databázach; aktualizácia a údržba informácií v registroch; záznamy písomnej komunikácie a údajov; zostavovanie zoznamov informácií na obchodné alebo reklamné účely; písanie reklamných textov; lepenie plagátov; plánovanie stretnutí (kancelárske práce).

39 - Organizovanie zájazdov; doprava, preprava; osobná doprava; automobilová doprava; autobusová doprava; parkovanie automobilov (služby); prenájom dopravných prostriedkov; prenájom miest na parkovanie; prenájom vozidiel; sprostredkovanie dopravy; rezervácie dopravy; rezervácie zájazdov; skladovanie elektronicky uložených údajov a dokumentov.

41 - Organizovanie športových súťaží; telesná výchova; poskytovanie športovísk; prenájom športových plôch; požičiavanie športového výstroja (okrem dopravných prostriedkov); vyučovanie; vzdelávanie; školenia; koučovanie (školenie); školské služby (vzdelávanie); individuálne vyučovanie; meranie času na športových podujatiach; poskytovanie zariadení na oddych a rekreáciu; fitness kluby (zdravotné a kondičné cvičenia); prenájom štadiónov; akadémiie (vzdelávanie); tábory na športové sústreďenia; zábava; výchovnozábavné klubové služby; organizovanie vedomostných alebo zábavných súťaží; organizovanie a vedenie kolokvií; organizovanie a vedenie konferencií; organizovanie a vedenie kongresov; organizovanie a vedenie seminárov; organizovanie a vedenie sympózií; organizovanie a vedenie vzdelávacích fór s osobnou účasťou; vydávanie textov (okrem reklamných); praktický výcvik (ukážky); informácie o výchove a vzdelávaní; informácie o možnostiach rekreácie; gymnastický výcvik; služby osobných trénerov (fitness cvičenia); kurzy telesného cvičenia; prenájom tenisových kurtov;

fotografické reportáže; fotografovanie; nahrávanie videopások; písanie textov; požičovne kníh (knižnice); vydávanie kníh; rezervácie vstupeniek na zábavné predstavenia; poskytovanie golfových ihrísk; online vydávanie elektronických kníh a časopisov; elektronická edičná činnosť v malom (DTP služby); reportérske služby; prekladateľské služby; tlmočnicke služby; organizovanie plesov.

**(540)**



**Special  
Olympics  
Slovakia**

(591) Červená (CMYK 0/100/100/0), sivá (CMYK 0/0/15/75)

(731) Slovenské hnutie špeciálnych olympiád, Blumentálska 13, 811 07 Bratislava, SK;

(740) ADVOKÁTSKA KANCELÁRIA DVORECKÝ & PARTNERI s.r.o., Bratislava, SK;

**(210) 2322-2017**

(220) 2.10.2017

**11(511) 16, 21**

(511) 16 - Papierové alebo plastové absorpčné hárkky alebo fólie na balenie potravín.

21 - Poháre, šálky, hrnčeky na pitie; papierové alebo plastové poháre.

**(540)**



(591) ružová, biela

(731) TA-P Company, s.r.o., Koperníkova 75/2501, 920 01 Hlohovec, SK;

(740) Csenky Matej, JUDr., Trnava, SK;

**(210) 2323-2017**

(220) 2.10.2017

**11(511) 3, 5**

(511) 3 - Bieliace prípravky a pracie prostriedky; prípravky na čistenie, leštenie, odmasťovanie a brúsenie; mydlá (neliečivé); voňavkárské výrobky, esenciálne oleje, kozmetické prípravky (neliečivé), vlasové vody (neliečivé); prípravky na čistenie zubov (neliečivé).

5 - Farmaceutické, lekárske a zverolekárske prípravky; hygienické výrobky na lekárske použitie; diétne potraviny a diétne látky na lekárske alebo zverolekárske použitie, potraviny pre dojčatá;

výživové doplnky pre ľudí a zvieratá; dezinfekčné prípravky; farmaceutické prípravky; masť na farmaceutické použitie; pastilky na farmaceutické použitie.

**(540) LUVATIN**

(731) ARDEZ Pharma, spol. s r.o., V Borovičkách 278, 252 26 Kosoř, CZ;

(740) Trnka Jiří, Mgr., Bratislava, SK;

**(210) 2337-2017**

(220) 4.10.2017

**11(511) 29, 30**

(511) 29 - Mlieko; smotana (mliečne výrobky); maslo; syry; mliečne výrobky; náhradky mlieka; mliečne nápoje (s vysokým obsahom mlieka); jogurt; sójové mlieko (náhradka mlieka).

30 - Kakao; mliečne kakaové nápoje; kakaové nápoje; čokoláda; čokoládové výrobky; mliečne čokoládové nápoje; čokoládové nápoje; sladkosťi; cukrovinky; cukrárske výrobky; cukor; žuvačky; prírodné sladidlá; pekárske výrobky; jemné pečivárske výrobky; sušienky, keksy; zákusky, koláče; penové zákusky (cukrovinky); karamelky (cukríky); pudinky; zmrzliny; vodové zmrzliny; šerbety (zmrzlinové nápoje); jogurty mrazené (mrazené potraviny); smotanové zmrzliny; prísady do zmrzlín (spojivá); prášky na výrobu zmrzlín; obilninové chuťovky; cereálne tyčinky; prípravky z obilnín; müsli; kukuričné vločky; obilninové vločky.

(540)



(591) modrá, biela, červená

(731) Société des Produits Nestlé S.A., Avenue Nestlé 55, CH-1800 Vevey, CH;

(740) Ružička Csekes s. r. o., Bratislava, SK;

**(210) 2412-2017**

(220) 11.10.2017

**11(511) 35, 41, 44**

(511) 35 - Reklama; obchodný manažment; obchodná administratíva.

41 - Vzdelávanie; výchova; organizovanie odborných doškoloňovacích kurzov; organizovanie odborných sympózií; organizovanie konferencií.

44 - Zdravotnícka starostlivosť; lekárske služby; zdravotné poradenstvo; plastická chirurgia; implantovanie vlasov; terapeutické služby; masáže; fyzioterapia; salóny krásy; manikúra; pedikúra; kozmetické ošetrenia; služby vizážistov.

(540)

**OPERA CLINIC**

(731) Plastická chirurgia, s. r. o., Hrachová 16A, 821 05 Bratislava, SK;

(740) FAJNOR IP s.r.o., Bratislava, SK;

**(210) 2420-2017**

(220) 13.10.2017

**11(511) 9, 16, 35, 41**

(511) 9 - Prístroje na nahrávanie, prenos a reprodukciu zvuku alebo obrazu; magnetické nosiče údajov; disky na zvukové nahrávky; optické disky; kompaktné disky; disky DVD a ostatné nosiče digitálnych záznamov.

16 - Tlačoviny.

35 - Rozširovanie reklamných materiálov zákazníkom (letáky, prospekty, tlačoviny, vzorky).

41 - Vydávanie kníh a časopisov.

(540)

Happy Baby  
Magazín

(591) hnedá CMYK 79/83/100, ružová CMYK 0/47/11

(731) OBERHEIM S.à.r.l., Val de Bons Malades 208, L-2121 Luxemburg, LU;

(740) Werner Andrej, JUDr., Bratislava, SK;

**(210) 2423-2017**

(220) 13.10.2017

**11(511) 9, 16, 25, 35, 36, 39, 41**

(511) 9 - Magnetické nosiče audio a videonahrávok; optické nosiče audio a videonahrávok.

16 - Tlačoviny; kancelárske potreby použité ako suveníry alebo spomienkové predmety; papiernický tovar použitý ako suveníry alebo spomienkové predmety; perá (kancelárske potreby); ceruzky.

25 - Odevy; tričká; čiapky.

35 - Reklama; obchodný manažment.

36 - Organizovanie finančných zbierok.

39 - Organizovanie ciest pre športovcov; organizovanie zájazdov pre športovcov.

41 - Organizovanie kultúrnych, športových a spoločenských podujatí; organizovanie kongresov; organizovanie konferencií; organizovanie výstav (nie na reklamné účely); publikačné služby okrem vydávania reklamných textov.

(540)



DEAFLYMPIJSKÝ VÝBOR  
SLOVENSKA

(591) žltá, modrá, červená, zelená, čierna  
(731) Deaflympijský výbor Slovenska, Blumentálska 24,  
811 07 Bratislava, SK;

(210) 2450-2017

(220) 16.10.2017

11(511) 45

(511) 45 - Advokátske služby; právny výskum.

(540) **BEATOW PARTNERS**(731) BEATOW PARTNERS s.r.o., Panenská 23, 811 03  
Bratislava, SK;

(210) 2427-2017

(220) 13.10.2017

11(511) 5, 32

(511) 5 - Potraviny pre batol'atá; minerálne vody na lekárske použitie; prípravky na kyslíkové kúpele; roztoky na kontaktné šošovky; liečivé čaje; bylinkové čaje na lekárske použitie; farmaceutické prípravky proti lupinám; minerálne výživové doplnky; ústne vody na lekárske použitie; vlasové vody s liečivými účinkami.

32 - Nealkoholické nápoje; sýtené vody; limonády; stolové vody; sódová voda (sifón); prípravky na výrobu minerálnej vody; minerálne vody (nápoje); prípravky na výrobu sýtenej vody; vody (nápoje); nealkoholické ovocné výt'ažky; nealkoholické ovocné nápoje; prípravky na výrobu nápojov; príchute na výrobu nápojov; ovocné džúsy; zeleninové džúsy (nápoje); sirupy na výrobu limonád; prípravky na výrobu likérov; hroznový mušt (nekvasený); orgeada (nealkoholický nápoj); sóda; šerbety (nápoje); sarsaparila (nealkoholický nápoj); nealkoholické aperitívy; nealkoholické koktaily; ovocné nektáre; izotonické nápoje; nealkoholický jablkový mušt; mixované ovocné alebo zeleninové nápoje; nealkoholické nápoje s alooou pravou; pivoové koktaily; sójové nápoje, nie náhradky mlieka; proteínové nápoje pre športovcov; ryžové nápoje, nie náhradky mlieka; nealkoholické nápoje s kávovou príchut'ou; nealkoholické nápoje s čajovou príchut'ou.

(540)



AQUA

CRISTAL

NATURAL SPRING WATER

(591) svetlomodrá, tmavomodrá, biela  
(731) AQUA CRISTAL SLOVAKIA, s.r.o., Pod Rybou 5, 974 01 Banská Bystrica, SK;

**Zapísané ochranné známky bez zmeny po zverejnení prihlášky**

(210)	(111)	(210)	(111)	(210)	(111)	(210)	(111)
1357-2014	245811	82-2017	245864	326-2017	245926	544-2017	245987
583-2016	246006	112-2017	245865	339-2017	245927	545-2017	245988
609-2016	245812	114-2017	245866	340-2017	245928	546-2017	245989
897-2016	246007	115-2017	245867	341-2017	245929	549-2017	245990
1231-2016	245813	116-2017	245868	342-2017	245930	553-2017	245991
1601-2016	245814	117-2017	245869	343-2017	245931	562-2017	245992
1602-2016	245815	120-2017	245870	344-2017	245932	563-2017	245993
1611-2016	245816	121-2017	245871	349-2017	245933	567-2017	245994
1612-2016	245817	122-2017	245872	350-2017	245934	569-2017	245995
1613-2016	245818	123-2017	245873	352-2017	245935	570-2017	245996
1614-2016	245819	124-2017	245874	354-2017	245936	581-2017	245997
1615-2016	245820	125-2017	245875	355-2017	245937	584-2017	245998
1616-2016	245821	126-2017	245876	363-2017	245938	590-2017	246009
1617-2016	245822	127-2017	245877	364-2017	245939	591-2017	246010
1618-2016	245823	128-2017	245878	367-2017	245940	593-2017	246011
1619-2016	245824	129-2017	245879	368-2017	245941	594-2017	246012
1689-2016	245825	132-2017	245880	370-2017	245943	595-2017	246013
1770-2016	245826	134-2017	245881	392-2017	245944	597-2017	246014
1799-2016	245827	136-2017	245882	403-2017	245947	598-2017	246015
1992-2016	245828	140-2017	245883	404-2017	245946	599-2017	246016
2007-2016	246008	145-2017	245884	405-2017	245945	602-2017	246017
2054-2016	245829	146-2017	245885	410-2017	245949	603-2017	246018
2056-2016	245830	155-2017	245886	411-2017	245950	608-2017	246019
2057-2016	245831	159-2017	245887	412-2017	246001	616-2017	246020
2058-2016	245832	162-2017	245888	413-2017	246002	618-2017	246021
2059-2016	245833	167-2017	245889	417-2017	245951	623-2017	246022
2154-2016	245834	168-2017	245890	427-2017	245952	630-2017	246023
2254-2016	246113	174-2017	245891	430-2017	245953	631-2017	246024
2353-2016	245835	175-2017	245892	432-2017	245942	632-2017	246025
2391-2016	245836	185-2017	245893	433-2017	245954	633-2017	246026
2424-2016	245905	188-2017	245894	434-2017	245955	634-2017	246027
2463-2016	245837	189-2017	245895	435-2017	245956	635-2017	246028
2483-2016	245838	191-2017	245896	436-2017	245957	636-2017	246029
2484-2016	245839	192-2017	245897	443-2017	245958	645-2017	246030
2546-2016	245840	195-2017	245898	444-2017	245959	646-2017	246031
2550-2016	245841	233-2017	245899	450-2017	245960	651-2017	246032
2560-2016	245842	235-2017	245900	458-2017	245961	653-2017	246033
2614-2016	245843	237-2017	245901	461-2017	245962	657-2017	246034
2622-2016	246112	241-2017	245902	463-2017	245963	659-2017	246035
2627-2016	246003	242-2017	245903	464-2017	245964	686-2017	246036
2628-2016	245844	244-2017	245904	465-2017	245965	708-2017	246037
2651-2016	245845	246-2017	245906	474-2017	245966	711-2017	246038
2664-2016	246114	254-2017	246000	476-2017	245999	712-2017	246039
2672-2016	246110	256-2017	245907	478-2017	245967	715-2017	246040
2680-2016	245846	259-2017	245908	479-2017	245968	716-2017	246041
2708-2016	246115	260-2017	245909	487-2017	245969	717-2017	246042
5447-2016	245847	261-2017	245910	488-2017	245970	718-2017	246043
5451-2016	245848	262-2017	245911	489-2017	245971	720-2017	246044
5462-2016	245849	263-2017	245912	492-2017	245972	721-2017	246045
5464-2016	245850	272-2017	245913	493-2017	245973	722-2017	246046
5465-2016	245851	273-2017	245914	494-2017	245974	725-2017	246047
5508-2016	245852	274-2017	245915	495-2017	245975	729-2017	246048
1-2017	245853	275-2017	245916	496-2017	245976	732-2017	246049
7-2017	245854	280-2017	245948	523-2017	245977	733-2017	246050
22-2017	245855	297-2017	245917	526-2017	245978	734-2017	246051
36-2017	245856	298-2017	245918	528-2017	245979	739-2017	246052
40-2017	245857	302-2017	245919	529-2017	245980	740-2017	246053
41-2017	245858	303-2017	245920	530-2017	245981	745-2017	246054
57-2017	245859	316-2017	245921	531-2017	245982	746-2017	246055
61-2017	245860	318-2017	245922	532-2017	245983	748-2017	246056
70-2017	245861	320-2017	245923	533-2017	245984	749-2017	246057
71-2017	245862	323-2017	245924	534-2017	245985	750-2017	246058
80-2017	245863	324-2017	245925	538-2017	245986	751-2017	246059

(210)	(111)	(210)	(111)	(210)	(111)	(210)	(111)
752-2017	246060	825-2017	246072	846-2017	246084	927-2017	246096
754-2017	246061	830-2017	246073	848-2017	246085	928-2017	246097
755-2017	246062	831-2017	246074	849-2017	246086	929-2017	246098
757-2017	246063	833-2017	246075	901-2017	246087	930-2017	246099
758-2017	246064	834-2017	246076	902-2017	246088	931-2017	246100
776-2017	246065	837-2017	246077	905-2017	246089	941-2017	246101
803-2017	246066	839-2017	246078	907-2017	246090	942-2017	246102
809-2017	246067	840-2017	246079	908-2017	246091	946-2017	246103
810-2017	246068	841-2017	246080	910-2017	246092	985-2017	246107
822-2017	246069	843-2017	246081	911-2017	246093	1012-2017	246104
823-2017	246070	844-2017	246082	924-2017	246094		
824-2017	246071	845-2017	246083	925-2017	246095		

**(111) 245811**

(151) 20.10.2017  
 (180) 30.7.2024  
 (210) 1357-2014  
 (220) 30.7.2014  
 (442) 3.7.2017  
 (732) ZIH Corp., 3 Overlook Point, Lincolnshire, Illinois 60069, US;  
 (740) ROTT, RŮŽIČKA & GUTTMANN, Bratislava, SK;

**(111) 245812**

(151) 20.10.2017  
 (180) 21.3.2026  
 (210) 609-2016  
 (220) 21.3.2016  
 (442) 3.7.2017  
 (732) Repairably n.o., Dlhá 3, 921 01 Piešťany, SK;

**(111) 245813**

(151) 20.10.2017  
 (180) 3.6.2026  
 (210) 1231-2016  
 (220) 3.6.2016  
 (442) 3.7.2017  
 (732) ABC-bývanie.sk, s.r.o., Novackého 3, 841 04 Bratislava, SK;

**(111) 245814**

(151) 20.10.2017  
 (180) 26.7.2026  
 (210) 1601-2016  
 (220) 26.7.2016  
 (442) 3.7.2017  
 (732) Valach Jakub, Malachitová 5739/13, 974 05 Banská Bystrica, SK;  
 (740) Belička Ivan, Ing., Banská Bystrica, SK;

**(111) 245815**

(151) 20.10.2017  
 (180) 26.7.2026  
 (210) 1602-2016  
 (220) 26.7.2016  
 (442) 3.7.2017  
 (732) Valach Jakub, Malachitová 5739/13, 974 05 Banská Bystrica, SK;  
 (740) Belička Ivan, Ing., Banská Bystrica, SK;

**(111) 245816**

(151) 20.10.2017  
 (180) 27.7.2026  
 (210) 1611-2016  
 (220) 27.7.2016  
 (442) 3.7.2017  
 (732) Kaufland Warenhandel GmbH & Co. KG, Röntelstr. 35, 74172 Neckarsulm, DE;  
 (740) Brichtová Tatiana, JUDr., Bratislava, SK;

**(111) 245817**

(151) 20.10.2017  
 (180) 27.7.2026  
 (210) 1612-2016  
 (220) 27.7.2016  
 (442) 3.7.2017  
 (732) Kaufland Warenhandel GmbH & Co. KG, Röntelstr. 35, 74172 Neckarsulm, DE;  
 (740) Brichtová Tatiana, JUDr., Bratislava, SK;

**(111) 245818**

(151) 20.10.2017  
 (180) 27.7.2026  
 (210) 1613-2016  
 (220) 27.7.2016  
 (442) 3.7.2017  
 (732) Kaufland Warenhandel GmbH & Co. KG, Röntelstr. 35, 74172 Neckarsulm, DE;  
 (740) Brichtová Tatiana, JUDr., Bratislava, SK;

**(111) 245819**

(151) 20.10.2017  
 (180) 27.7.2026  
 (210) 1614-2016  
 (220) 27.7.2016  
 (442) 3.7.2017  
 (732) Kaufland Warenhandel GmbH & Co. KG, Röntelstr. 35, 74172 Neckarsulm, DE;  
 (740) Brichtová Tatiana, JUDr., Bratislava, SK;

**(111) 245820**

(151) 20.10.2017  
 (180) 27.7.2026  
 (210) 1615-2016  
 (220) 27.7.2016  
 (442) 3.7.2017  
 (732) Kaufland Warenhandel GmbH & Co. KG, Röntelstr. 35, 74172 Neckarsulm, DE;  
 (740) Brichtová Tatiana, JUDr., Bratislava, SK;

**(111) 245821**

(151) 20.10.2017  
 (180) 27.7.2026  
 (210) 1616-2016  
 (220) 27.7.2016  
 (442) 3.7.2017  
 (732) Kaufland Warenhandel GmbH & Co. KG, Röt-  
 telstr. 35, 74172 Neckarsulm, DE;  
 (740) Brichtová Tatiana, JUDr., Bratislava, SK;

**(111) 245822**

(151) 20.10.2017  
 (180) 27.7.2026  
 (210) 1617-2016  
 (220) 27.7.2016  
 (442) 3.7.2017  
 (732) Kaufland Warenhandel GmbH & Co. KG, Röt-  
 telstr. 35, 74172 Neckarsulm, DE;  
 (740) Brichtová Tatiana, JUDr., Bratislava, SK;

**(111) 245823**

(151) 20.10.2017  
 (180) 27.7.2026  
 (210) 1618-2016  
 (220) 27.7.2016  
 (442) 3.7.2017  
 (732) Kaufland Warenhandel GmbH & Co. KG, Röt-  
 telstr. 35, 74172 Neckarsulm, DE;  
 (740) Brichtová Tatiana, JUDr., Bratislava, SK;

**(111) 245824**

(151) 20.10.2017  
 (180) 27.7.2026  
 (210) 1619-2016  
 (220) 27.7.2016  
 (442) 3.7.2017  
 (732) Kaufland Warenhandel GmbH & Co. KG, Röt-  
 telstr. 35, 74172 Neckarsulm, DE;  
 (740) Brichtová Tatiana, JUDr., Bratislava, SK;

**(111) 245825**

(151) 20.10.2017  
 (180) 5.8.2026  
 (210) 1689-2016  
 (220) 5.8.2016  
 (442) 3.7.2017  
 (732) Uhlárová Ida, Ing., Grösslingová 21, 811 09 Bra-  
 tislava, SK;  
 (740) Brichtová Tatiana, JUDr., Bratislava, SK;

**(111) 245826**

(151) 20.10.2017  
 (180) 16.8.2026  
 (210) 1770-2016  
 (220) 16.8.2016  
 (442) 3.7.2017  
 (732) AQUA TRADE s.r.o., Strěšovická 405/49, 162 00  
 Praha 6, CZ;  
 (740) Bachratá Magdaléna, Mgr., Bratislava, SK;

**(111) 245827**

(151) 20.10.2017  
 (180) 22.8.2026  
 (210) 1799-2016  
 (220) 22.8.2016  
 (442) 3.7.2017  
 (732) Business Coaching College, s.r.o., Dvořákovo  
 nábřežie 7529/4, 811 02 Bratislava, SK;  
 (740) LEGALIA, advokátska kancelária, s.r.o., Brati-  
 slava, SK;

**(111) 245828**

(151) 20.10.2017  
 (180) 9.9.2026  
 (210) 1992-2016  
 (220) 9.9.2016  
 (442) 3.7.2017  
 (732) Bertovič Ignác, Istrijská 5096/77, 841 07 Brati-  
 slava, SK;  
 (740) Porubčan Róbert, Ing., Ivanka pri Dunaji, SK;

**(111) 245829**

(151) 20.10.2017  
 (180) 19.9.2026  
 (210) 2054-2016  
 (220) 19.9.2016  
 (442) 3.7.2017  
 (732) Bertovič Ignác, Dlhá 701/14, 900 55 Lozorno, SK;  
 (740) Porubčan Róbert, Ing., Ivanka pri Dunaji, SK;

**(111) 245830**

(151) 20.10.2017  
 (180) 19.9.2026  
 (210) 2056-2016  
 (220) 19.9.2016  
 (442) 3.7.2017  
 (732) Bertovič Ignác, Dlhá 701/14, 900 55 Lozorno, SK;  
 (740) Porubčan Róbert, Ing., Ivanka pri Dunaji, SK;

**(111) 245831**

(151) 20.10.2017  
 (180) 19.9.2026  
 (210) 2057-2016  
 (220) 19.9.2016  
 (442) 3.7.2017  
 (732) Bertovič Ignác, Dlhá 701/14, 900 55 Lozorno, SK;  
 (740) Porubčan Róbert, Ing., Ivanka pri Dunaji, SK;

**(111) 245832**

(151) 20.10.2017  
 (180) 19.9.2026  
 (210) 2058-2016  
 (220) 19.9.2016  
 (442) 3.7.2017  
 (732) Bertovič Ignác, Dlhá 701/14, 900 55 Lozorno, SK;  
 (740) Porubčan Róbert, Ing., Ivanka pri Dunaji, SK;

**(111) 245833**

(151) 20.10.2017  
(180) 19.9.2026  
(210) 2059-2016  
(220) 19.9.2016  
(442) 3.7.2017  
(732) Bertovič Ignác, Dlhá 701/14, 900 55 Lozorno, SK;  
(740) Porubčan Róbert, Ing., Ivanka pri Dunaji, SK;

**(111) 245834**

(151) 20.10.2017  
(180) 13.8.2025  
(210) 2154-2016  
(220) 13.8.2015  
(310) 86/548,836  
(320) 27.2.2015  
(330) US  
(442) 3.7.2017  
(641) 014468805, 13.08.2015  
(732) Scripps Networks, LLC, 9721 Sherrill Boulevard, 37932 Knoxville, Tennessee, US;  
(740) MAJLINGOVÁ & PARTNERS, s. r. o. spoločnosť patentových zástupcov, Bratislava, SK;

**(111) 245835**

(151) 20.10.2017  
(180) 3.11.2026  
(210) 2353-2016  
(220) 3.11.2016  
(442) 3.7.2017  
(732) VINUM NOVUM, s.r.o., Za dráhou 21, 092 01 Pezinok, SK;  
(740) Belička Ivan, Ing., Banská Bystrica, SK;

**(111) 245836**

(151) 20.10.2017  
(180) 10.11.2026  
(210) 2391-2016  
(220) 10.11.2016  
(442) 3.7.2017  
(732) Grupa Maspex Sp. z o.o. Sp.k., Legionów 37, 34-100 Wadowice, PL;  
(740) Gajdošíková Zuzana, Ing., Bratislava, SK;

**(111) 245837**

(151) 20.10.2017  
(180) 24.11.2026  
(210) 2463-2016  
(220) 24.11.2016  
(442) 3.7.2017  
(732) COFFEE PARTNERS s.r.o., Partizánska cesta 106, 974 01 Banská Bystrica, SK;

**(111) 245838**

(151) 20.10.2017  
(180) 28.11.2026  
(210) 2483-2016  
(220) 28.11.2016  
(442) 3.7.2017  
(732) Šmičková Klaudia, Jeruzalemská 32/A, 917 01 Trnava, SK;  
(740) HARŠANY advokáti, s.r.o., Trnava, SK;

**(111) 245839**

(151) 20.10.2017  
(180) 28.11.2026  
(210) 2484-2016  
(220) 28.11.2016  
(442) 3.7.2017  
(732) Šmičková Klaudia, Jeruzalemská 32/A, 917 01 Trnava, SK;  
(740) HARŠANY advokáti, s.r.o., Trnava, SK;

**(111) 245840**

(151) 20.10.2017  
(180) 7.12.2026  
(210) 2546-2016  
(220) 7.12.2016  
(442) 3.7.2017  
(732) INFOLAB Slovakia, s.r.o., Kpt. Nálepku 454/31, 018 61 Beluša, SK;

**(111) 245841**

(151) 20.10.2017  
(180) 8.12.2026  
(210) 2550-2016  
(220) 8.12.2016  
(442) 3.7.2017  
(732) in PHARM spol. s r.o., Kopčianska 8/A, 851 01 Bratislava, SK;  
(740) Bačík Kvetoslav, Ing., Nová Dubnica, SK;

**(111) 245842**

(151) 20.10.2017  
(180) 9.12.2026  
(210) 2560-2016  
(220) 9.12.2016  
(442) 3.7.2017  
(732) GARBIAR Stavebniny s.r.o., Vojtaššákova 846, 027 44 Tvrdošín, SK;  
(740) Nechala & Co. s.r.o., Bratislava, SK;

**(111) 245843**

(151) 20.10.2017  
(180) 13.12.2026  
(210) 2614-2016  
(220) 13.12.2016  
(442) 3.7.2017  
(732) S. C. Johnson & Son, Inc, 1525 Howe Street, 53403-2236 Racine, Wisconsin, US;  
(740) ŽOVICOVÁ & ŽOVIC IP, s.r.o., Bratislava, SK;

**(111) 245844**

(151) 23.10.2017  
(180) 19.12.2026  
(210) 2628-2016  
(220) 19.12.2016  
(442) 3.7.2017  
(732) YNRA s.r.o., Hrubá Borša 335, 925 23 Hrubá Borša, SK;



**(111) 245845**

(151) 23.10.2017  
 (180) 21.12.2026  
 (210) 2651-2016  
 (220) 21.12.2016  
 (442) 3.7.2017  
 (732) TKV s.r.o., Bernolákova 23, 040 11 Košice, SK;

**(111) 245846**

(151) 23.10.2017  
 (180) 22.12.2026  
 (210) 2680-2016  
 (220) 22.12.2016  
 (442) 3.7.2017  
 (732) Červeňaňský Ivan, Ing., Veľké Uherce 855, 958 41 Veľké Uherce, SK;  
 (740) Ďurica Ján, Ing., Považská Bystrica, SK;

**(111) 245847**

(151) 23.10.2017  
 (180) 11.11.2026  
 (210) 5447-2016  
 (220) 11.11.2016  
 (442) 3.7.2017  
 (732) PREMAC, spol. s r. o., Stará Vajnorská cesta 25, 832 17 Bratislava, SK;  
 (740) Guniš Jaroslav, Mgr., Bratislava, SK;

**(111) 245848**

(151) 23.10.2017  
 (180) 11.11.2026  
 (210) 5451-2016  
 (220) 11.11.2016  
 (442) 3.7.2017  
 (732) PREMAC, spol. s r. o., Stará Vajnorská cesta 25, 832 17 Bratislava, SK;  
 (740) Guniš Jaroslav, Mgr., Bratislava, SK;

**(111) 245849**

(151) 23.10.2017  
 (180) 22.11.2026  
 (210) 5462-2016  
 (220) 22.11.2016  
 (442) 3.7.2017  
 (732) MARESI Trademark GmbH & Co KG, Lindengasse 8, 4040 Linz, AT;  
 (740) Devínsky Peter, JUDr., LL.M., Bratislava, SK;

**(111) 245850**

(151) 23.10.2017  
 (180) 22.11.2026  
 (210) 5464-2016  
 (220) 22.11.2016  
 (442) 3.7.2017  
 (732) Všeobecná úverová banka, a. s., Mlynské nivy 1, 829 90 Bratislava, SK;  
 (740) Hojčuš Peter, Ing., Bratislava, SK;

**(111) 245851**

(151) 23.10.2017  
 (180) 22.11.2026  
 (210) 5465-2016  
 (220) 22.11.2016  
 (442) 3.7.2017  
 (732) Všeobecná úverová banka, a. s., Mlynské nivy 1, 829 90 Bratislava, SK;  
 (740) Hojčuš Peter, Ing., Bratislava, SK;

**(111) 245852**

(151) 23.10.2017  
 (180) 16.12.2026  
 (210) 5508-2016  
 (220) 16.12.2016  
 (442) 3.7.2017  
 (732) FOOD FARM, s.r.o., Dukelská 21, 920 14 Hlohovec, SK;  
 (740) ius aegis s. r. o., Bratislava, SK;

**(111) 245853**

(151) 23.10.2017  
 (180) 3.1.2027  
 (210) 1-2017  
 (220) 3.1.2017  
 (442) 3.7.2017  
 (732) Home Credit B.V., Strawinskylaan 933, 1077XX Amsterdam, NL;  
 (740) Hojčuš Peter, Ing., Bratislava, SK;

**(111) 245854**

(151) 23.10.2017  
 (180) 4.1.2027  
 (210) 7-2017  
 (220) 4.1.2017  
 (442) 3.7.2017  
 (732) SATEC SK, a.s., Novozámocká 102, 949 05 Nitra, SK;

**(111) 245855**

(151) 23.10.2017  
 (180) 10.1.2027  
 (210) 22-2017  
 (220) 10.1.2017  
 (442) 3.7.2017  
 (732) Daniel Martin, a.s., Framborská 252/19, 010 01 Žilina, SK;

**(111) 245856**

(151) 23.10.2017  
 (180) 15.3.2027  
 (210) 36-2017  
 (220) 15.3.2017  
 (442) 3.7.2017  
 (732) TETRAS, s.r.o., Vojtecha Tvrdého 8, 010 01 Žilina, SK;

**(111) 245857**

(151) 23.10.2017  
(180) 11.1.2027  
(210) 40-2017  
(220) 11.1.2017  
(442) 3.7.2017  
(732) Drahošová Ľudmila, Sídl. Lúky 1120/34, 952 01 Vrábľa, SK;

**(111) 245858**

(151) 23.10.2017  
(180) 11.1.2027  
(210) 41-2017  
(220) 11.1.2017  
(442) 3.7.2017  
(732) Drahošová Ľudmila, Sídl. Lúky 1120/34, 952 01 Vrábľa, SK;

**(111) 245859**

(151) 23.10.2017  
(180) 12.1.2027  
(210) 57-2017  
(220) 12.1.2017  
(442) 3.7.2017  
(732) Rozhlas a televízia Slovenska, Mlynská dolina, 845 45 Bratislava, SK;

**(111) 245860**

(151) 23.10.2017  
(180) 13.1.2027  
(210) 61-2017  
(220) 13.1.2017  
(442) 3.7.2017  
(732) PHT a.s., Za Strahovem 373/69, 169 00 Praha 6, CZ;  
(740) Hojčuš Peter, Ing., Bratislava, SK;

**(111) 245861**

(151) 23.10.2017  
(180) 16.1.2027  
(210) 70-2017  
(220) 16.1.2017  
(442) 3.7.2017  
(732) ALDENTE s.r.o., Hviezdoslavovo námestie 20, 811 02 Bratislava, SK;  
(740) DEDÁK & Partners, s. r. o., Bratislava, SK;

**(111) 245862**

(151) 23.10.2017  
(180) 16.1.2027  
(210) 71-2017  
(220) 16.1.2017  
(442) 3.7.2017  
(732) PROBUGAS a.s., Miletičova 23, 821 09 Bratislava, SK;

**(111) 245863**

(151) 23.10.2017  
(180) 17.1.2027  
(210) 80-2017  
(220) 17.1.2017

(442) 3.7.2017

(732) Mäspoma, spol. s r. o., ul. T. G. Masaryka 8, 960 01 Zvolen, SK;  
(740) Belička Ivan, Ing., Banská Bystrica, SK;

**(111) 245864**

(151) 23.10.2017  
(180) 17.1.2027  
(210) 82-2017  
(220) 17.1.2017  
(442) 3.7.2017  
(732) AQUAPARK KOVÁČOVÁ, s. r. o., Malý trh 2/A, 811 08 Bratislava, SK;  
(740) Belička Ivan, Ing., Banská Bystrica, SK;

**(111) 245865**

(151) 23.10.2017  
(180) 20.1.2027  
(210) 112-2017  
(220) 20.1.2017  
(442) 3.7.2017  
(732) Pekarovič Undesserová Lucia, Horné Saliby 1081, 925 03 Horné Saliby, SK;

**(111) 245866**

(151) 23.10.2017  
(180) 20.1.2027  
(210) 114-2017  
(220) 20.1.2017  
(442) 3.7.2017  
(732) YIT Slovakia a.s., Račianska 153/A, 831 54 Bratislava, SK;

**(111) 245867**

(151) 23.10.2017  
(180) 20.1.2027  
(210) 115-2017  
(220) 20.1.2017  
(442) 3.7.2017  
(732) YIT Slovakia a.s., Račianska 153/A, 831 54 Bratislava, SK;

**(111) 245868**

(151) 23.10.2017  
(180) 20.1.2027  
(210) 116-2017  
(220) 20.1.2017  
(442) 3.7.2017  
(732) YIT Slovakia a.s., Račianska 153/A, 831 54 Bratislava, SK;

**(111) 245869**

(151) 23.10.2017  
(180) 20.1.2027  
(210) 117-2017  
(220) 20.1.2017  
(442) 3.7.2017  
(732) YIT Slovakia a.s., Račianska 153/A, 831 54 Bratislava, SK;

**(111) 245870**

(151) 23.10.2017  
 (180) 20.1.2027  
 (210) 120-2017  
 (220) 20.1.2017  
 (442) 3.7.2017  
 (732) FUTURE TREES CZECH s.r.o., Na Rybníkách 1312, 755 01 Vsetín, CZ;  
 (740) Labudík Miroslav, Ing., Kysucké Nové Mesto, SK;

**(111) 245871**

(151) 23.10.2017  
 (180) 14.1.2027  
 (210) 121-2017  
 (220) 14.1.2017  
 (442) 3.7.2017  
 (732) Ivanička Vladimír, Sídl. Lúky 1132/54, 952 01 Vráble, SK;

**(111) 245872**

(151) 23.10.2017  
 (180) 13.1.2027  
 (210) 122-2017  
 (220) 13.1.2017  
 (442) 3.7.2017  
 (732) N I K É, spol. s r. o., Ilkovičova 34, 812 30 Bratislava, SK;  
 (740) TM & PATENT ATTORNEY NEUSCHL, s. r. o., Bratislava, SK;

**(111) 245873**

(151) 23.10.2017  
 (180) 13.1.2027  
 (210) 123-2017  
 (220) 13.1.2017  
 (442) 3.7.2017  
 (732) N I K É, spol. s r. o., Ilkovičova 34, 812 30 Bratislava, SK;  
 (740) TM & PATENT ATTORNEY NEUSCHL, s. r. o., Bratislava, SK;

**(111) 245874**

(151) 23.10.2017  
 (180) 13.1.2027  
 (210) 124-2017  
 (220) 13.1.2017  
 (442) 3.7.2017  
 (732) N I K É, spol. s r. o., Ilkovičova 34, 812 30 Bratislava, SK;  
 (740) TM & PATENT ATTORNEY NEUSCHL, s. r. o., Bratislava, SK;

**(111) 245875**

(151) 23.10.2017  
 (180) 13.1.2027  
 (210) 125-2017  
 (220) 13.1.2017  
 (442) 3.7.2017  
 (732) N I K É, spol. s r. o., Ilkovičova 34, 812 30 Bratislava, SK;  
 (740) TM & PATENT ATTORNEY NEUSCHL, s. r. o., Bratislava, SK;

**(111) 245876**

(151) 23.10.2017  
 (180) 13.1.2027  
 (210) 126-2017  
 (220) 13.1.2017  
 (442) 3.7.2017  
 (732) N I K É, spol. s r. o., Ilkovičova 34, 812 30 Bratislava, SK;  
 (740) TM & PATENT ATTORNEY NEUSCHL, s. r. o., Bratislava, SK;

**(111) 245877**

(151) 23.10.2017  
 (180) 13.1.2027  
 (210) 127-2017  
 (220) 13.1.2017  
 (442) 3.7.2017  
 (732) N I K É, spol. s r. o., Ilkovičova 34, 812 30 Bratislava, SK;  
 (740) TM & PATENT ATTORNEY NEUSCHL, s. r. o., Bratislava, SK;

**(111) 245878**

(151) 23.10.2017  
 (180) 13.1.2027  
 (210) 128-2017  
 (220) 13.1.2017  
 (442) 3.7.2017  
 (732) N I K É, spol. s r. o., Ilkovičova 34, 812 30 Bratislava, SK;  
 (740) TM & PATENT ATTORNEY NEUSCHL, s. r. o., Bratislava, SK;

**(111) 245879**

(151) 23.10.2017  
 (180) 13.1.2027  
 (210) 129-2017  
 (220) 13.1.2017  
 (442) 3.7.2017  
 (732) N I K É, spol. s r. o., Ilkovičova 34, 812 30 Bratislava, SK;  
 (740) TM & PATENT ATTORNEY NEUSCHL, s. r. o., Bratislava, SK;

**(111) 245880**

(151) 23.10.2017  
 (180) 20.1.2027  
 (210) 132-2017  
 (220) 20.1.2017  
 (442) 3.7.2017  
 (732) Konštrukta - TireTech, a.s., K Výstavisku 13, 912 50 Trenčín 1, SK;

**(111) 245881**

(151) 23.10.2017  
 (180) 16.1.2027  
 (210) 134-2017  
 (220) 16.1.2017  
 (442) 3.7.2017  
 (732) GENERAL TRADING SLOVAKIA, s.r.o., Tomašovská 1237/42, 979 01 Rimavská Sobota, SK;  
 (740) Záhurecká Romana, JUDr., Banská Bystrica, SK;

**(111) 245882**

(151) 23.10.2017  
(180) 16.1.2027  
(210) 136-2017  
(220) 16.1.2017  
(442) 3.7.2017  
(732) GENERAL TRADING SLOVAKIA, s.r.o., Tomášovská 1237/42, 979 01 Rimavská Sobota, SK;  
(740) Záhurecká Romana, JUDr., Banská Bystrica, SK;

**(111) 245883**

(151) 23.10.2017  
(180) 12.1.2027  
(210) 140-2017  
(220) 12.1.2017  
(442) 3.7.2017  
(732) TATRÍN, Solivarská 15, 821 03 Bratislava, SK;  
(740) Porubčan Róbert, Ing., Ivanka pri Dunaji, SK;

**(111) 245884**

(151) 23.10.2017  
(180) 23.1.2027  
(210) 145-2017  
(220) 23.1.2017  
(442) 3.7.2017  
(732) HARY GROUP SK, s.r.o., Hlavná 50, 080 01 Prešov, SK;

**(111) 245885**

(151) 23.10.2017  
(180) 23.1.2027  
(210) 146-2017  
(220) 23.1.2017  
(442) 3.7.2017  
(732) HARY GROUP SK, s.r.o., Hlavná 50, 080 01 Prešov, SK;

**(111) 245886**

(151) 23.10.2017  
(180) 25.1.2027  
(210) 155-2017  
(220) 25.1.2017  
(442) 3.7.2017  
(732) Quinta Essentia, s. r. o., Fadruszova 11, 841 05 Bratislava, SK;

**(111) 245887**

(151) 23.10.2017  
(180) 19.1.2027  
(210) 159-2017  
(220) 19.1.2017  
(442) 3.7.2017  
(732) Prokešová Andrea, Devín 4377, 841 10 Bratislava, SK;  
(740) Mgr. Peter Serina, advokátska kancelária, s.r.o., Bratislava, SK;

**(111) 245888**

(151) 23.10.2017  
(180) 26.1.2027  
(210) 162-2017  
(220) 26.1.2017  
(442) 3.7.2017  
(732) Ing. Peter Behúň BEST, Bratislavská 117, 010 01 Žilina, SK;

**(111) 245889**

(151) 23.10.2017  
(180) 26.1.2027  
(210) 167-2017  
(220) 26.1.2017  
(442) 3.7.2017  
(732) KOOPERATIVA poisťovňa, a.s. Vienna Insurance Group, Štefanovičova 4, 816 23 Bratislava, SK;  
(740) Holoubková Mária, Ing., Bratislava, SK;

**(111) 245890**

(151) 23.10.2017  
(180) 26.1.2027  
(210) 168-2017  
(220) 26.1.2017  
(442) 3.7.2017  
(732) KOOPERATIVA poisťovňa, a.s. Vienna Insurance Group, Štefanovičova 4, 816 23 Bratislava, SK;  
(740) Holoubková Mária, Ing., Bratislava, SK;

**(111) 245891**

(151) 23.10.2017  
(180) 19.1.2027  
(210) 174-2017  
(220) 19.1.2017  
(442) 3.7.2017  
(732) ZENTIVA S.A., Theodor Pallady Blvd. 50, 032266 Bucharest, RO;  
(740) Bachratá Magdaléna, Mgr., Bratislava, SK;

**(111) 245892**

(151) 23.10.2017  
(180) 25.1.2027  
(210) 175-2017  
(220) 25.1.2017  
(442) 3.7.2017  
(732) Kmošková Emília, U špora 1329, 023 51 Raková, SK;

**(111) 245893**

(151) 23.10.2017  
(180) 30.1.2027  
(210) 185-2017  
(220) 30.1.2017  
(442) 3.7.2017  
(732) Asociácia pasívnej požiarnej ochrany Slovenskej republiky, Jiráskova 29, 974 01 Banská Bystrica, SK;

**(111) 245894**

(151) 23.10.2017  
 (180) 30.1.2027  
 (210) 188-2017  
 (220) 30.1.2017  
 (442) 3.7.2017  
 (732) Kabushiki Kaisha Cosina, 1081 Oaza Yoshida, Nakano-shi, Nagano-ken, JP;  
 (740) Tomeš Pavol, Ing., Bratislava, SK;

**(111) 245900**

(151) 23.10.2017  
 (180) 2.2.2027  
 (210) 235-2017  
 (220) 2.2.2017  
 (442) 3.7.2017  
 (732) PENAM SLOVAKIA, a.s., Štúrova 74/138, 949 35 Nitra, SK;  
 (740) Girmanová Zuzana, Ing., Nitra, SK;

**(111) 245895**

(151) 23.10.2017  
 (180) 30.1.2027  
 (210) 189-2017  
 (220) 30.1.2017  
 (442) 3.7.2017  
 (732) Železničná spoločnosť Slovensko, a. s., Rožňavská 1, 832 72 Bratislava, SK;

**(111) 245901**

(151) 23.10.2017  
 (180) 3.2.2027  
 (210) 237-2017  
 (220) 3.2.2017  
 (442) 3.7.2017  
 (732) ROSENGART SLOVAKIA, s.r.o., Holíčska 7, 851 05 Bratislava, SK;  
 (740) Kratochvilová Silvia, JUDr., Bratislava, SK;

**(111) 245896**

(151) 23.10.2017  
 (180) 30.1.2027  
 (210) 191-2017  
 (220) 30.1.2017  
 (442) 3.7.2017  
 (732) Železničná spoločnosť Slovensko, a. s., Rožňavská 1, 832 72 Bratislava, SK;

**(111) 245902**

(151) 23.10.2017  
 (180) 30.1.2027  
 (210) 241-2017  
 (220) 30.1.2017  
 (442) 3.7.2017  
 (732) I.K.S., s.r.o., Dolné Rudiny 1, 010 01 Žilina, SK;  
 (740) Gajdošíková Zuzana, Ing., Bratislava, SK;

**(111) 245897**

(151) 23.10.2017  
 (180) 30.1.2027  
 (210) 192-2017  
 (220) 30.1.2017  
 (442) 3.7.2017  
 (732) Park kultúry a oddychu Prešov, Hlavná 50, 080 01 Prešov, SK;

**(111) 245903**

(151) 23.10.2017  
 (180) 30.1.2027  
 (210) 242-2017  
 (220) 30.1.2017  
 (442) 3.7.2017  
 (732) MARKÍZA - SLOVAKIA, spol. s r. o., Bratislavská 1/a, 843 56 Bratislava, SK;  
 (740) Fajnor IP s.r.o., Bratislava, SK;

**(111) 245898**

(151) 23.10.2017  
 (180) 30.1.2027  
 (210) 195-2017  
 (220) 30.1.2017  
 (442) 3.7.2017  
 (732) Balaško Diana, Nová ul. 28/14, 945 01 Komárno, SK; PARAGRAF s.r.o., Nová 28/14, 945 01 Komárno - Ďulov Dvor, SK;  
 (740) Suba Emese, Mgr., Komárno, SK;

**(111) 245904**

(151) 23.10.2017  
 (180) 6.2.2027  
 (210) 244-2017  
 (220) 6.2.2017  
 (442) 3.7.2017  
 (732) Kaššák Peter, RNDr., Mierové námestie 20/20, 911 01 Trenčín, SK;

**(111) 245899**

(151) 23.10.2017  
 (180) 2.2.2027  
 (210) 233-2017  
 (220) 2.2.2017  
 (442) 3.7.2017  
 (732) PENAM SLOVAKIA, a.s., Štúrova 74/138, 949 35 Nitra, SK;  
 (740) Girmanová Zuzana, Ing., Nitra, SK;

**(111) 245905**

(151) 23.10.2017  
 (180) 18.11.2026  
 (210) 2424-2016  
 (220) 18.11.2016  
 (442) 3.7.2017  
 (732) JOHNSON MATTHEY PUBLIC LIMITED COMPANY, 5th Floor, 25 Farringdon Street, London EC4A 4AB, GB;  
 (740) Tomeš Pavol, Ing., Bratislava, SK;

**(111) 245906**

(151) 23.10.2017  
(180) 6.2.2027  
(210) 246-2017  
(220) 6.2.2017  
(442) 3.7.2017  
(732) Ghannamová Anna, Mgr., Hruškový sad 18, 841 06 Bratislava, SK;

---

**(111) 245907**

(151) 23.10.2017  
(180) 7.2.2027  
(210) 256-2017  
(220) 7.2.2017  
(442) 3.7.2017  
(732) MIROMAX, s.r.o., Zvolenská cesta 133/A, 974 05 Banská Bystrica, SK;  
(740) Jablonovský Roman, JUDr., Banská Bystrica, SK;

---

**(111) 245908**

(151) 23.10.2017  
(180) 7.2.2027  
(210) 259-2017  
(220) 7.2.2017  
(442) 3.7.2017  
(732) Ďurovová Henrieta, Malíkova 4, 949 01 Nitra, SK;  
(740) Belička Ivan, Ing., Banská Bystrica, SK;

---

**(111) 245909**

(151) 23.10.2017  
(180) 2.2.2027  
(210) 260-2017  
(220) 2.2.2017  
(442) 3.7.2017  
(732) Biokamin s.r.o., Panónska cesta 34, 851 04 Bratislava, SK;  
(740) JAKUBEK & PARTNERS, s. r. o., Bratislava, SK;

---

**(111) 245910**

(151) 23.10.2017  
(180) 2.2.2027  
(210) 261-2017  
(220) 2.2.2017  
(442) 3.7.2017  
(732) Biokamin s.r.o., Panónska cesta 34, 851 04 Bratislava, SK;  
(740) JAKUBEK & PARTNERS, s. r. o., Bratislava, SK;

---

**(111) 245911**

(151) 23.10.2017  
(180) 3.2.2027  
(210) 262-2017  
(220) 3.2.2017  
(442) 3.7.2017  
(732) Vadovič Igor, Jána Smreka 2011/11, 903 01 Senec, SK;  
(740) Belica Miroslav, JUDr., Nitra, SK;

---

**(111) 245912**

(151) 23.10.2017  
(180) 2.2.2027  
(210) 263-2017  
(220) 2.2.2017  
(442) 3.7.2017  
(732) Solvent ČR s.r.o., Poděbradská 1162, 250 92 Šestajovice, CZ;  
(740) Bachratá Magdaléna, Mgr., Bratislava, SK;

---

**(111) 245913**

(151) 23.10.2017  
(180) 8.2.2027  
(210) 272-2017  
(220) 8.2.2017  
(442) 3.7.2017  
(732) Klíma Andrej, Lomnická 36, 040 01 Košice, SK;

---

**(111) 245914**

(151) 23.10.2017  
(180) 8.2.2027  
(210) 273-2017  
(220) 8.2.2017  
(442) 3.7.2017  
(732) Klíma Andrej, Lomnická 36, 040 01 Košice, SK;

---

**(111) 245915**

(151) 23.10.2017  
(180) 8.2.2027  
(210) 274-2017  
(220) 8.2.2017  
(442) 3.7.2017  
(732) Klíma Andrej, Lomnická 36, 040 01 Košice, SK;

---

**(111) 245916**

(151) 23.10.2017  
(180) 8.2.2027  
(210) 275-2017  
(220) 8.2.2017  
(442) 3.7.2017  
(732) Klíma Andrej, Lomnická 36, 040 01 Košice, SK;

---

**(111) 245917**

(151) 23.10.2017  
(180) 6.2.2027  
(210) 297-2017  
(220) 6.2.2017  
(442) 3.7.2017  
(732) TIPOS, národná lotériová spoločnosť, a. s., Brečtanová 1, 830 07 Bratislava, SK;  
(740) Litváková Edita, Ing., Bratislava, SK;

---

**(111) 245918**

(151) 23.10.2017  
(180) 6.2.2027  
(210) 298-2017  
(220) 6.2.2017  
(442) 3.7.2017  
(732) TIPOS, národná lotériová spoločnosť, a. s., Brečtanová 1, 830 07 Bratislava, SK;  
(740) Litváková Edita, Ing., Bratislava, SK;

---

**(111) 245919**

(151) 23.10.2017  
 (180) 10.2.2027  
 (210) 302-2017  
 (220) 10.2.2017  
 (442) 3.7.2017  
 (732) ALLA AXA, s.r.o., Hradská 60/A, 821 07 Bratislava, SK;

**(111) 245920**

(151) 23.10.2017  
 (180) 13.2.2027  
 (210) 303-2017  
 (220) 13.2.2017  
 (442) 3.7.2017  
 (732) EUROPERSONAL & FABRIKA s.r.o., Mlynské nivy 70, 821 05 Bratislava, SK;

**(111) 245921**

(151) 23.10.2017  
 (180) 13.2.2027  
 (210) 316-2017  
 (220) 13.2.2017  
 (442) 3.7.2017  
 (732) Valik Viktor, Mgr., Baška 207, 040 16 Košice, SK;

**(111) 245922**

(151) 23.10.2017  
 (180) 1.3.2027  
 (210) 318-2017  
 (220) 1.3.2017  
 (442) 3.7.2017  
 (732) Rozhlas a televízia Slovenska, Mlynská dolina, 845 45 Bratislava, SK;

**(111) 245923**

(151) 23.10.2017  
 (180) 13.2.2027  
 (210) 320-2017  
 (220) 13.2.2017  
 (442) 3.7.2017  
 (732) Torri Alberto Matteo, Štetinova 687/1, 811 06 Bratislava, SK;

**(111) 245924**

(151) 23.10.2017  
 (180) 7.2.2027  
 (210) 323-2017  
 (220) 7.2.2017  
 (442) 3.7.2017  
 (732) N I K É, spol. s r. o., Ilkovičova 34, 812 30 Bratislava, SK;  
 (740) TM & PATENT ATTORNEY NEUSCHL s.r.o., Bratislava, SK;

**(111) 245925**

(151) 23.10.2017  
 (180) 7.2.2027  
 (210) 324-2017  
 (220) 7.2.2017  
 (442) 3.7.2017  
 (732) N I K É, spol. s r. o., Ilkovičova 34, 812 30 Bratislava, SK;  
 (740) TM & PATENT ATTORNEY NEUSCHL s.r.o., Bratislava, SK;

**(111) 245926**

(151) 23.10.2017  
 (180) 22.2.2027  
 (210) 326-2017  
 (220) 22.2.2017  
 (442) 3.7.2017  
 (732) MattiMami s.r.o., Karpatské námestie 10A, 831 06 Bratislava, SK;

**(111) 245927**

(151) 23.10.2017  
 (180) 16.2.2027  
 (210) 339-2017  
 (220) 16.2.2017  
 (442) 3.7.2017  
 (732) PZ plus, s.r.o., Robotnícka 288/2, 017 01 Považská Bystrica, SK;

**(111) 245928**

(151) 24.10.2017  
 (180) 9.2.2027  
 (210) 340-2017  
 (220) 9.2.2017  
 (442) 3.7.2017  
 (732) Kofola ČeskoSlovensko a.s., Nad Porubkou 2278/31a, 708 00 Ostrava, CZ;  
 (740) Zathurecky InPaRtners, s. r. o., Banská Bystrica, SK;

**(111) 245929**

(151) 24.10.2017  
 (180) 9.2.2027  
 (210) 341-2017  
 (220) 9.2.2017  
 (442) 3.7.2017  
 (732) Kofola ČeskoSlovensko a.s., Nad Porubkou 2278/31a, 708 00 Ostrava, CZ;  
 (740) Zathurecky InPaRtners, s. r. o., Banská Bystrica, SK;

**(111) 245930**

(151) 24.10.2017  
 (180) 9.2.2027  
 (210) 342-2017  
 (220) 9.2.2017  
 (442) 3.7.2017  
 (732) Kofola ČeskoSlovensko a.s., Nad Porubkou 2278/31a, 708 00 Ostrava, CZ;  
 (740) Zathurecky InPaRtners, s. r. o., Banská Bystrica, SK;

**(111) 245931**

(151) 24.10.2017  
(180) 9.2.2027  
(210) 343-2017  
(220) 9.2.2017  
(442) 3.7.2017  
(732) Kofola ČeskoSlovensko a.s., Nad Porubkou 2278/31a, 708 00 Ostrava, CZ;  
(740) Zathurecky InPaRtners, s. r. o., Banská Bystrica, SK;

**(111) 245932**

(151) 24.10.2017  
(180) 9.2.2027  
(210) 344-2017  
(220) 9.2.2017  
(442) 3.7.2017  
(732) Kofola ČeskoSlovensko a.s., Nad Porubkou 2278/31a, 708 00 Ostrava, CZ;  
(740) Zathurecky InPaRtners, s. r. o., Banská Bystrica, SK;

**(111) 245933**

(151) 24.10.2017  
(180) 8.2.2027  
(210) 349-2017  
(220) 8.2.2017  
(442) 3.7.2017  
(732) Gaboušek s. r. o., Hrnčiarska 6, 902 01 Pezinok, SK;  
(740) JAKUBEK & PARTNERS, s. r. o., Bratislava, SK;

**(111) 245934**

(151) 24.10.2017  
(180) 8.2.2027  
(210) 350-2017  
(220) 8.2.2017  
(442) 3.7.2017  
(732) Gaboušek s. r. o., Hrnčiarska 6, 902 01 Pezinok, SK;  
(740) JAKUBEK & PARTNERS, s. r. o., Bratislava, SK;

**(111) 245935**

(151) 24.10.2017  
(180) 16.2.2027  
(210) 352-2017  
(220) 16.2.2017  
(442) 3.7.2017  
(732) Reality Úsmev s.r.o., Karpatské námestie 10A, 831 06 Bratislava, SK;  
(740) Advokátska kancelária JUDr. Dávidek, s.r.o., Bratislava, SK;

**(111) 245936**

(151) 24.10.2017  
(180) 17.2.2027  
(210) 354-2017  
(220) 17.2.2017  
(442) 3.7.2017  
(732) KuGu Partners, a.s., Francisciho 11, 080 01 Prešov, SK;  
(740) Gruber Dalibor, Ing., Košice, SK;

**(111) 245937**

(151) 24.10.2017  
(180) 17.2.2027  
(210) 355-2017  
(220) 17.2.2017  
(442) 3.7.2017  
(732) Kollár Michal, Mgr., Puškinova 30, 900 01 Modra, SK;

**(111) 245938**

(151) 24.10.2017  
(180) 17.2.2027  
(210) 363-2017  
(220) 17.2.2017  
(442) 3.7.2017  
(732) Bidfood Czech Republic s.r.o., V Růžovém údolí 553, 278 01 Kralupy nad Vltavou, CZ;

**(111) 245939**

(151) 24.10.2017  
(180) 17.2.2027  
(210) 364-2017  
(220) 17.2.2017  
(442) 3.7.2017  
(732) Pivný Diskont s.r.o., Janka Kráľa 25, 936 01 Šahty, SK;  
(740) Pállová Andrea, JUDr. Mgr., Nitra, SK;

**(111) 245940**

(151) 24.10.2017  
(180) 17.2.2027  
(210) 367-2017  
(220) 17.2.2017  
(442) 3.7.2017  
(732) Slovenské pramene a žriedla, a.s., Budiš, 038 23 Dubové, SK;  
(740) G. Lehnert, k.s, Bratislava, SK;

**(111) 245941**

(151) 24.10.2017  
(180) 17.2.2027  
(210) 368-2017  
(220) 17.2.2017  
(442) 3.7.2017  
(732) Slovenské pramene a žriedla, a.s., Budiš, 038 23 Dubové, SK;  
(740) G. Lehnert, k.s, Bratislava, SK;

**(111) 245942**

(151) 24.10.2017  
(180) 23.2.2027  
(210) 432-2017  
(220) 23.2.2017  
(442) 3.7.2017  
(732) Slovenské pramene a žriedla, a.s., Budiš, 038 23 Dubové, SK;  
(740) G. Lehnert, k.s, Bratislava, SK;



**(111) 245943**

(151) 24.10.2017  
 (180) 20.2.2027  
 (210) 370-2017  
 (220) 20.2.2017  
 (442) 3.7.2017  
 (732) SpyMarket s.r.o., Priemysel'na 45, 071 01 Michalovce, SK;

**(111) 245944**

(151) 24.10.2017  
 (180) 21.2.2027  
 (210) 392-2017  
 (220) 21.2.2017  
 (442) 3.7.2017  
 (732) Intervet International B.V., Wim de Körverstraat 35, 5831 AN Boxmeer, NL;  
 (740) Zivko Mijatovic and Partners s.r.o., Bratislava, SK;

**(111) 245945**

(151) 24.10.2017  
 (180) 22.2.2027  
 (210) 405-2017  
 (220) 22.2.2017  
 (442) 3.7.2017  
 (732) Pharim, s.r.o., Holubyho 41, 902 01 Pezinok, SK;  
 (740) Holoubková Mária, Ing., Bratislava, SK;

**(111) 245946**

(151) 24.10.2017  
 (180) 22.2.2027  
 (210) 404-2017  
 (220) 22.2.2017  
 (442) 3.7.2017  
 (732) Pharim, s.r.o., Holubyho 41, 902 01 Pezinok, SK;  
 (740) Holoubková Mária, Ing., Bratislava, SK;

**(111) 245947**

(151) 24.10.2017  
 (180) 22.2.2027  
 (210) 403-2017  
 (220) 22.2.2017  
 (442) 3.7.2017  
 (732) Pharim, s.r.o., Holubyho 41, 902 01 Pezinok, SK;  
 (740) Holoubková Mária, Ing., Bratislava, SK;

**(111) 245948**

(151) 24.10.2017  
 (180) 8.2.2027  
 (210) 280-2017  
 (220) 8.2.2017  
 (442) 3.7.2017  
 (732) LED Design s.r.o., Fráni Šrámka 18, 150 00 Praha, CZ;

**(111) 245949**

(151) 24.10.2017  
 (180) 22.2.2027  
 (210) 410-2017  
 (220) 22.2.2017  
 (442) 3.7.2017  
 (732) Megafyt Pharma s.r.o., U elektrárny 516, 252 46 Vrané nad Vltavou, CZ;  
 (740) HOJČUŠ Peter, Ing., Bratislava, SK;

**(111) 245950**

(151) 24.10.2017  
 (180) 22.2.2027  
 (210) 411-2017  
 (220) 22.2.2017  
 (442) 3.7.2017  
 (732) Dr. Müller PHARMA, s.r.o., Pouchov, U Mostku 182, 503 41 Hradec Králové, CZ;  
 (740) HOJČUŠ Peter, Ing., Bratislava, SK;

**(111) 245951**

(151) 24.10.2017  
 (180) 15.2.2027  
 (210) 417-2017  
 (220) 15.2.2017  
 (442) 3.7.2017  
 (732) Golas Ondrej, Kapušianska 560/66, 071 01 Michalovce, SK;  
 (740) JAKUBEK & PARTNERS, s. r. o., Bratislava, SK;

**(111) 245952**

(151) 24.10.2017  
 (180) 16.2.2027  
 (210) 427-2017  
 (220) 16.2.2017  
 (442) 3.7.2017  
 (732) Beijing DiDi Infinity Technology Development Co., Ltd., Building 34, No. 8 Dongbeiwang West Road, Haidian District, Beijing, CN;  
 (740) ŽOVICOVÁ & ŽOVIC IP, s.r.o., Bratislava, SK;

**(111) 245953**

(151) 24.10.2017  
 (180) 15.2.2027  
 (210) 430-2017  
 (220) 15.2.2017  
 (442) 3.7.2017  
 (732) TIFFANY s.r.o., Žel'lova 6, 821 08 Bratislava, SK;  
 (740) Navrat & Partners, s.r.o., Bratislava, SK;

**(111) 245954**

(151) 24.10.2017  
 (180) 23.2.2027  
 (210) 433-2017  
 (220) 23.2.2017  
 (442) 3.7.2017  
 (732) Gažová Barbora, Mierová 1576/25, 900 27 Bernolákovo, SK;  
 (740) Drenková Natália, Mgr., Bratislava, SK;

**(111) 245955**

(151) 24.10.2017  
(180) 23.2.2027  
(210) 434-2017  
(220) 23.2.2017  
(442) 3.7.2017  
(732) Institute of Consulting, a.s., Dunajská 6, 811 08 Bratislava, SK;  
(740) Maar Andrej, Mgr., Bratislava, SK;

---

**(111) 245956**

(151) 24.10.2017  
(180) 23.2.2027  
(210) 435-2017  
(220) 23.2.2017  
(442) 3.7.2017  
(732) Institute of Consulting, a.s., Dunajská 6, 811 08 Bratislava, SK;  
(740) Maar Andrej, Mgr., Bratislava, SK;

---

**(111) 245957**

(151) 24.10.2017  
(180) 23.2.2027  
(210) 436-2017  
(220) 23.2.2017  
(442) 3.7.2017  
(732) Palacko Andrej, Nábřežie armádneho generála Ludvíka Svobodu 52, 811 02 Bratislava, SK;  
(740) Grigel' Daniel, JUDr., Bratislava, SK;

---

**(111) 245958**

(151) 24.10.2017  
(180) 23.2.2027  
(210) 443-2017  
(220) 23.2.2017  
(442) 3.7.2017  
(732) Mrenka Roman, Ochodnica 647, 023 35 Ochodnica, SK;

---

**(111) 245959**

(151) 24.10.2017  
(180) 16.2.2027  
(210) 444-2017  
(220) 16.2.2017  
(442) 3.7.2017  
(732) TIMEX Turzovka, s.r.o., Predmier 50, 023 54 Turzovka, SK;  
(740) Porubčan Róbert, Ing., Ivanka pri Dunaji, SK;

---

**(111) 245960**

(151) 24.10.2017  
(180) 24.2.2027  
(210) 450-2017  
(220) 24.2.2017  
(442) 3.7.2017  
(732) Tchibo Markenverwaltungs GmbH & Co. KG, Am Heisterbusch 11, 19258 Gallin, DE;  
(740) Hörmann Tomáš, Ing., Bratislava, SK;

---

**(111) 245961**

(151) 24.10.2017  
(180) 27.2.2027  
(210) 458-2017  
(220) 27.2.2017  
(310) 40-2016-0093335  
(320) 2.11.2016  
(330) KR  
(442) 3.7.2017  
(732) Kia Motors Corporation, 12, Heolleung-ro, Seocho-gu, Seoul 137-938, KR;  
(740) Hörmann Tomáš, Ing., Bratislava, SK;

---

**(111) 245962**

(151) 24.10.2017  
(180) 28.2.2027  
(210) 461-2017  
(220) 28.2.2017  
(442) 3.7.2017  
(732) Záhumenský Martin, Slatina nad Bebravou 201, 956 53 Slatina nad Bebravou, SK;  
(740) Tkáčová Bianka, JUDr., Bratislava, SK;

---

**(111) 245963**

(151) 24.10.2017  
(180) 28.2.2027  
(210) 463-2017  
(220) 28.2.2017  
(442) 3.7.2017  
(732) News and Media Holding a.s., Einsteinova 25, 851 01 Bratislava, SK;

---

**(111) 245964**

(151) 24.10.2017  
(180) 28.2.2027  
(210) 464-2017  
(220) 28.2.2017  
(442) 3.7.2017  
(732) News and Media Holding a.s., Einsteinova 25, 851 01 Bratislava, SK;

---

**(111) 245965**

(151) 24.10.2017  
(180) 28.2.2027  
(210) 465-2017  
(220) 28.2.2017  
(442) 3.7.2017  
(732) Múdra Mariana, Mgr., Gaštanová 1007/4, 014 01 Bytča, SK; Polák Michal, Jedľová 43, 010 04 Žilina, SK;  
(740) Advokátska kancelária Patajová Pataj s.r.o., Banská Bystrica, SK;

---

**(111) 245966**

(151) 24.10.2017  
(180) 2.3.2027  
(210) 474-2017  
(220) 2.3.2017  
(442) 3.7.2017  
(732) Klinika ENVY, s.r.o., Nerudova 14, 040 01 Košice, SK;  
(740) Filičko Vladimír, JUDr., PhD., Košice, SK;

---

**(111) 245967**

(151) 24.10.2017  
 (180) 2.3.2027  
 (210) 478-2017  
 (220) 2.3.2017  
 (442) 3.7.2017  
 (732) EUROPERSONAL & FABRIKA s.r.o., Mlynské  
 nivy 70, 821 05 Bratislava, SK;

**(111) 245968**

(151) 24.10.2017  
 (180) 2.3.2027  
 (210) 479-2017  
 (220) 2.3.2017  
 (442) 3.7.2017  
 (732) Růžičková Marie, Mánesova 1080/3, 120 00 Pra-  
 ha, CZ;

**(111) 245969**

(151) 24.10.2017  
 (180) 18.2.2027  
 (210) 487-2017  
 (220) 18.2.2017  
 (442) 3.7.2017  
 (732) MARKÍZA - SLOVAKIA, spol. s r. o., Brati-  
 slavská 1/a, 843 56 Bratislava, SK;  
 (740) FAJNOR IP s.r.o., Bratislava, SK;

**(111) 245970**

(151) 24.10.2017  
 (180) 18.2.2027  
 (210) 488-2017  
 (220) 18.2.2017  
 (442) 3.7.2017  
 (732) MARKÍZA - SLOVAKIA, spol. s r. o., Brati-  
 slavská 1/a, 843 56 Bratislava, SK;  
 (740) FAJNOR IP s.r.o., Bratislava, SK;

**(111) 245971**

(151) 24.10.2017  
 (180) 19.2.2027  
 (210) 489-2017  
 (220) 19.2.2017  
 (442) 3.7.2017  
 (732) Blahová Lenka, Ing., Šancová 48, 811 05 Brati-  
 slava, SK;  
 (740) Advokátska kancelária Mančíková s.r.o., Brati-  
 slava, SK;

**(111) 245972**

(151) 24.10.2017  
 (180) 20.2.2027  
 (210) 492-2017  
 (220) 20.2.2017  
 (442) 3.7.2017  
 (732) TIPOS, národná lotériová spoločnosť, a. s., Breč-  
 tanová 1, 830 07 Bratislava, SK;  
 (740) Litváková Edita, Ing., Bratislava, SK;

**(111) 245973**

(151) 24.10.2017  
 (180) 20.2.2027  
 (210) 493-2017  
 (220) 20.2.2017  
 (442) 3.7.2017  
 (732) TIPOS, národná lotériová spoločnosť, a. s., Breč-  
 tanová 1, 830 07 Bratislava, SK;  
 (740) Litváková Edita, Ing., Bratislava, SK;

**(111) 245974**

(151) 24.10.2017  
 (180) 20.2.2027  
 (210) 494-2017  
 (220) 20.2.2017  
 (442) 3.7.2017  
 (732) TIPOS, národná lotériová spoločnosť, a. s., Breč-  
 tanová 1, 830 07 Bratislava, SK;  
 (740) Litváková Edita, Ing., Bratislava, SK;

**(111) 245975**

(151) 24.10.2017  
 (180) 20.2.2027  
 (210) 495-2017  
 (220) 20.2.2017  
 (442) 3.7.2017  
 (732) TIPOS, národná lotériová spoločnosť, a. s., Breč-  
 tanová 1, 830 07 Bratislava, SK;  
 (740) Litváková Edita, Ing., Bratislava, SK;

**(111) 245976**

(151) 24.10.2017  
 (180) 20.2.2027  
 (210) 496-2017  
 (220) 20.2.2017  
 (442) 3.7.2017  
 (732) S4B s.r.o., Učiteľská 9138/15, 821 06 Bratislava,  
 SK;  
 (740) Advokátska kancelária JUDr. Pavol Kollár, s. r. o.,  
 Bratislava, SK;

**(111) 245977**

(151) 24.10.2017  
 (180) 6.3.2027  
 (210) 523-2017  
 (220) 6.3.2017  
 (442) 3.7.2017  
 (732) Bujnovský Ján, Ďačov 54, 082 71 Lipany, SK; Va-  
 liček František, Mirka Nešpora 14, 080 01 Pre-  
 šov, SK; Hužvár Martin, Bernoláková 19, 040 11  
 Košice, SK;

**(111) 245978**

(151) 24.10.2017  
 (180) 22.2.2027  
 (210) 526-2017  
 (220) 22.2.2017  
 (442) 3.7.2017  
 (732) Solvent ČR s.r.o., Poděbradská 1162, 250 92 Šes-  
 tajovice, CZ;  
 (740) Bachratá Magdaléna, Mgr., Bratislava, SK;

**(111) 245979**

(151) 24.10.2017  
(180) 6.3.2027  
(210) 528-2017  
(220) 6.3.2017  
(442) 3.7.2017  
(732) k-art, s.r.o., Malohontská 1075/18, 979 01 Rimavská Sobota, SK;  
(740) Advokátska kancelária Marônek & Partners s.r.o., Bratislava, SK;

**(111) 245980**

(151) 24.10.2017  
(180) 6.3.2027  
(210) 529-2017  
(220) 6.3.2017  
(442) 3.7.2017  
(732) k-art, s.r.o., Malohontská 1075/18, 979 01 Rimavská Sobota, SK;  
(740) Advokátska kancelária Marônek & Partners s.r.o., Bratislava, SK;

**(111) 245981**

(151) 24.10.2017  
(180) 21.2.2027  
(210) 530-2017  
(220) 21.2.2017  
(442) 3.7.2017  
(732) Buček Tibor, Cabanova 2, 949 01 Nitra, SK;  
(740) BELEŠČÁK & PARTNERS, s.r.o., Piešťany, SK;

**(111) 245982**

(151) 24.10.2017  
(180) 21.2.2027  
(210) 531-2017  
(220) 21.2.2017  
(442) 3.7.2017  
(732) IRDistribution, a.s., Ivanská cesta 3421/65, 821 04 Bratislava, SK;  
(740) Advokátska kancelária Lebovič, s.r.o., Bratislava, SK;

**(111) 245983**

(151) 24.10.2017  
(180) 21.2.2027  
(210) 532-2017  
(220) 21.2.2017  
(442) 3.7.2017  
(732) IRDistribution, a.s., Ivanská cesta 3421/65, 821 04 Bratislava, SK;  
(740) Advokátska kancelária Lebovič, s.r.o., Bratislava, SK;

**(111) 245984**

(151) 24.10.2017  
(180) 21.2.2027  
(210) 533-2017  
(220) 21.2.2017  
(442) 3.7.2017  
(732) MaxAudit, s.r.o., D. Dlabača 775/33, 010 01 Žilina, SK;  
(740) MaxLaw, s.r.o., Žilina, SK;

**(111) 245985**

(151) 24.10.2017  
(180) 21.2.2027  
(210) 534-2017  
(220) 21.2.2017  
(442) 3.7.2017  
(732) Mažárová Katarína, 1. Mája 311/13, 915 01 Nové Mesto nad Váhom, SK;  
(740) JAKUBEK & PARTNERS, s. r. o., Bratislava, SK;

**(111) 245986**

(151) 24.10.2017  
(180) 8.3.2027  
(210) 538-2017  
(220) 8.3.2017  
(442) 3.7.2017  
(732) XMATRIX s.r.o., Sabinovská 1/5048, 080 01 Prešov, SK;  
(740) Eva Petránová Advokátska kancelária s.r.o., Prešov, SK;

**(111) 245987**

(151) 24.10.2017  
(180) 8.3.2027  
(210) 544-2017  
(220) 8.3.2017  
(442) 3.7.2017  
(732) TCHIBO SLOVENSKO spol. s r.o., Prievozska 4, 821 09 Bratislava, SK;  
(740) Šiška & Partners s.r.o., Bratislava, SK;

**(111) 245988**

(151) 24.10.2017  
(180) 8.3.2027  
(210) 545-2017  
(220) 8.3.2017  
(442) 3.7.2017  
(732) TCHIBO SLOVENSKO spol. s r.o., Prievozska 4, 821 09 Bratislava, SK;  
(740) Šiška & Partners s.r.o., Bratislava, SK;

**(111) 245989**

(151) 24.10.2017  
(180) 8.3.2027  
(210) 546-2017  
(220) 8.3.2017  
(442) 3.7.2017  
(732) MB TECH BB s.r.o., Zvolenská cesta 37, 974 01 Banská Bystrica, SK;

**(111) 245990**

(151) 24.10.2017  
(180) 24.2.2027  
(210) 549-2017  
(220) 24.2.2017  
(442) 3.7.2017  
(732) Trials+ s.r.o., Kostolná 130/32, 949 01 Nitra, SK;

**(111) 245991**  
 (151) 24.10.2017  
 (180) 9.3.2027  
 (210) 553-2017  
 (220) 9.3.2017  
 (442) 3.7.2017  
 (732) SlovChips s.r.o., Tatranská 126, 053 11 Smižany, SK;

**(111) 245992**  
 (151) 24.10.2017  
 (180) 10.3.2027  
 (210) 562-2017  
 (220) 10.3.2017  
 (442) 3.7.2017  
 (732) Golian Milan, Kozmonautov 123/16, 977 01 Brezno, SK;

**(111) 245993**  
 (151) 24.10.2017  
 (180) 10.3.2027  
 (210) 563-2017  
 (220) 10.3.2017  
 (442) 3.7.2017  
 (732) SPORTS, spol. s r. o., Družstevná 660/23, 922 07 Veľké Kosťany, SK;

**(111) 245994**  
 (151) 24.10.2017  
 (180) 10.3.2027  
 (210) 567-2017  
 (220) 10.3.2017  
 (442) 3.7.2017  
 (732) Pegas Magic s.r.o., Brezová 29/2362, 052 01 Spišská Nová Ves, SK;

**(111) 245995**  
 (151) 24.10.2017  
 (180) 28.2.2027  
 (210) 569-2017  
 (220) 28.2.2017  
 (442) 3.7.2017  
 (732) B.M.Kávoviny, spol. s r.o., Bratislavská cesta 807/10, 926 01 Sereď, SK;  
 (740) Bachratá Magdaléna, Mgr., Bratislava, SK;

**(111) 245996**  
 (151) 24.10.2017  
 (180) 28.2.2027  
 (210) 570-2017  
 (220) 28.2.2017  
 (442) 3.7.2017  
 (732) B.M.Kávoviny, spol. s r.o., Bratislavská cesta 807/10, 926 01 Sereď, SK;  
 (740) Bachratá Magdaléna, Mgr., Bratislava, SK;

**(111) 245997**  
 (151) 24.10.2017  
 (180) 13.3.2027  
 (210) 581-2017

(220) 13.3.2017  
 (442) 3.7.2017  
 (732) Parada Ján, Sídliisko Poľana 851/64, 066 01 Humenné, SK;

**(111) 245998**  
 (151) 24.10.2017  
 (180) 13.3.2027  
 (210) 584-2017  
 (220) 13.3.2017  
 (442) 3.7.2017  
 (732) PepsiCo Inc., 700 Anderson Hill Road, Purchase, New York 10577, US;  
 (740) Tomeš Pavol, Ing., Bratislava, SK;

**(111) 245999**  
 (151) 24.10.2017  
 (180) 2.3.2027  
 (210) 476-2017  
 (220) 2.3.2017  
 (442) 3.7.2017  
 (732) Mičega Miloš, Ing., Clementisova 665/8, 911 01 Trenčín, SK;

**(111) 246000**  
 (151) 24.10.2017  
 (180) 6.2.2027  
 (210) 254-2017  
 (220) 6.2.2017  
 (442) 3.7.2017  
 (732) Lukšová Dana, Kubranská 258/141, 911 01 Trenčín, SK;

**(111) 246001**  
 (151) 24.10.2017  
 (180) 22.2.2027  
 (210) 412-2017  
 (220) 22.2.2017  
 (442) 3.7.2017  
 (732) SYSTEMOTRONIC, s.r.o., Hybešova 38, 602 00 Brno, CZ;  
 (740) Tomeš Pavol, Ing., Bratislava, SK;

**(111) 246002**  
 (151) 24.10.2017  
 (180) 22.2.2027  
 (210) 413-2017  
 (220) 22.2.2017  
 (442) 3.7.2017  
 (732) SYSTEMOTRONIC, s.r.o., Hybešova 38, 602 00 Brno, CZ;  
 (740) Tomeš Pavol, Ing., Bratislava, SK;

**(111) 246003**  
 (151) 24.10.2017  
 (180) 19.12.2026  
 (210) 2627-2016  
 (220) 19.12.2016  
 (442) 1.3.2017  
 (732) Marcin Peter, Na barine 13, 841 03 Bratislava, SK;

**(111) 246006**

(151) 24.10.2017  
(180) 16.3.2026  
(210) 583-2016  
(220) 16.3.2016  
(442) 5.9.2016  
(732) TENEX, spol. s r. o., Drobného 27, 841 01 Bratislava, SK;  
(740) Bachratá Magdaléna, Mgr., Bratislava, SK;

**(111) 246007**

(151) 24.10.2017  
(180) 25.4.2026  
(210) 897-2016  
(220) 25.4.2016  
(310) 561636  
(320) 9.3.2016  
(330) PT  
(442) 5.9.2016  
(732) VILA NOVA CARNEIRO, S.A., Rua da Mabor 104, 4760-813 Lousado, PT;  
(740) PATENTSERVIS Bratislava, a. s., Bratislava, SK;

**(111) 246008**

(151) 24.10.2017  
(180) 14.9.2026  
(210) 2007-2016  
(220) 14.9.2016  
(442) 1.12.2016  
(732) Fabric s.r.o., Fejova 5, 040 01 Košice, SK;  
(740) Kožiak Martin, JUDr., Košice, SK;

**(111) 246009**

(151) 25.10.2017  
(180) 6.3.2027  
(210) 590-2017  
(220) 6.3.2017  
(442) 3.7.2017  
(732) Dalimark, s.r.o., Kuklovská 498/37, 841 05 Bratislava, SK;  
(740) Advokátska kancelária Marônek & Partners s.r.o., Bratislava, SK;

**(111) 246010**

(151) 25.10.2017  
(180) 28.2.2027  
(210) 591-2017  
(220) 28.2.2017  
(442) 3.7.2017  
(732) MON-DIEU, s.r.o., Miletičova 1, 821 08 Bratislava, SK;  
(740) Advokátska kancelária Melničák a Semančíková, s.r.o., Bratislava, SK;

**(111) 246011**

(151) 25.10.2017  
(180) 28.2.2027  
(210) 593-2017  
(220) 28.2.2017  
(442) 3.7.2017

(732) MOD-DIEU, s.r.o., Miletičova 1, 821 08 Bratislava, SK;

(740) Advokátska kancelária Melničák a Semančíková, s.r.o., Bratislava, SK;

**(111) 246012**

(151) 25.10.2017  
(180) 28.2.2027  
(210) 594-2017  
(220) 28.2.2017  
(442) 3.7.2017  
(732) MOD-DIEU, s.r.o., Miletičova 1, 821 08 Bratislava, SK;  
(740) Advokátska kancelária Melničák a Semančíková, s.r.o., Bratislava, SK;

**(111) 246013**

(151) 25.10.2017  
(180) 28.2.2027  
(210) 595-2017  
(220) 28.2.2017  
(442) 3.7.2017  
(732) MOD-DIEU, s.r.o., Miletičova 1, 821 08 Bratislava, SK;  
(740) Advokátska kancelária Melničák a Semančíková, s.r.o., Bratislava, SK;

**(111) 246014**

(151) 25.10.2017  
(180) 28.2.2027  
(210) 597-2017  
(220) 28.2.2017  
(442) 3.7.2017  
(732) MOD-DIEU, s.r.o., Miletičova 1, 821 08 Bratislava, SK;  
(740) Advokátska kancelária Melničák a Semančíková, s.r.o., Bratislava, SK;

**(111) 246015**

(151) 25.10.2017  
(180) 28.2.2027  
(210) 598-2017  
(220) 28.2.2017  
(442) 3.7.2017  
(732) MOD-DIEU, s.r.o., Miletičova 1, 821 08 Bratislava, SK;  
(740) Advokátska kancelária Melničák a Semančíková, s.r.o., Bratislava, SK;

**(111) 246016**

(151) 25.10.2017  
(180) 1.3.2027  
(210) 599-2017  
(220) 1.3.2017  
(442) 3.7.2017  
(732) PK Academy, s.r.o., Vlárská 6, 831 01 Bratislava, SK;  
(740) Porubčan Róbert, Ing., Ivanka pri Dunaji, SK;

**(111) 246017**

(151) 25.10.2017  
 (180) 1.3.2027  
 (210) 602-2017  
 (220) 1.3.2017  
 (442) 3.7.2017  
 (732) PK Academy, s.r.o., Vlárská 6, 831 01 Bratislava, SK;  
 (740) Porubčan Róbert, Ing., Ivanka pri Dunaji, SK;

**(111) 246018**

(151) 25.10.2017  
 (180) 1.3.2027  
 (210) 603-2017  
 (220) 1.3.2017  
 (442) 3.7.2017  
 (732) MARKÍZA - SLOVAKIA, spol. s r. o., Bratislavská 1/a, 843 56 Bratislava, SK;  
 (740) FAJNOR IP s. r. o., Bratislava, SK;

**(111) 246019**

(151) 25.10.2017  
 (180) 1.3.2027  
 (210) 608-2017  
 (220) 1.3.2017  
 (442) 3.7.2017  
 (732) Mystical, a.s., Tomášikova 50/B, 831 04 Bratislava, SK;  
 (740) Advokátska kancelária Lebovič, s.r.o., Bratislava, SK;

**(111) 246020**

(151) 25.10.2017  
 (180) 2.3.2027  
 (210) 616-2017  
 (220) 2.3.2017  
 (442) 3.7.2017  
 (732) TIPOS, národná lotériová spoločnosť, a.s., Brechtanová 1, 830 07 Bratislava, SK;  
 (740) Litváková Edita, Ing., Bratislava, SK;

**(111) 246021**

(151) 25.10.2017  
 (180) 17.3.2027  
 (210) 618-2017  
 (220) 17.3.2017  
 (442) 3.7.2017  
 (732) STAZU, s.r.o., Dvory 1933/20, 020 01 Púchov, SK;  
 (740) Mrenica Jaroslav, Ing., Púchov, SK;

**(111) 246022**

(151) 25.10.2017  
 (180) 17.3.2027  
 (210) 623-2017  
 (220) 17.3.2017  
 (442) 3.7.2017  
 (732) mediaMA, s.r.o., Široká 22, 831 07 Bratislava, SK;

**(111) 246023**

(151) 25.10.2017  
 (180) 20.3.2027  
 (210) 630-2017  
 (220) 20.3.2017  
 (442) 3.7.2017  
 (732) Spiš Market, spol. s r. o., Šafárikovo námestie 1, 052 05 Spišská Nová Ves, SK;

**(111) 246024**

(151) 25.10.2017  
 (180) 20.3.2027  
 (210) 631-2017  
 (220) 20.3.2017  
 (442) 3.7.2017  
 (732) ST. NICOLAUS a.s., 1. mája 113, 031 28 Liptovský Mikuláš, SK;  
 (740) G. Lehnert, k.s., Bratislava, SK;

**(111) 246025**

(151) 25.10.2017  
 (180) 20.3.2027  
 (210) 632-2017  
 (220) 20.3.2017  
 (442) 3.7.2017  
 (732) ST. NICOLAUS, a. s., 1. mája 113, 031 28 Liptovský Mikuláš, SK;  
 (740) G. Lehnert, k.s., Bratislava, SK;

**(111) 246026**

(151) 25.10.2017  
 (180) 20.3.2027  
 (210) 633-2017  
 (220) 20.3.2017  
 (442) 3.7.2017  
 (732) ST. NICOLAUS, a. s., 1. mája. 113, 031 28 Liptovský Mikuláš, SK;  
 (740) G. Lehnert, k.s., Bratislava, SK;

**(111) 246027**

(151) 25.10.2017  
 (180) 20.3.2027  
 (210) 634-2017  
 (220) 20.3.2017  
 (442) 3.7.2017  
 (732) ST. NICOLAUS, a. s., 1. mája 113, 031 28 Liptovský Mikuláš, SK;  
 (740) G. Lehnert, k.s., Bratislava, SK;

**(111) 246028**

(151) 25.10.2017  
 (180) 13.3.2027  
 (210) 635-2017  
 (220) 13.3.2017  
 (442) 3.7.2017  
 (732) Národné poľnohospodárske a potravinárske centrum, Hlohovecká 2, 951 41 Lužianky, SK;

**(111) 246029**

(151) 25.10.2017  
(180) 20.3.2027  
(210) 636-2017  
(220) 20.3.2017  
(442) 3.7.2017  
(732) Klemo, spol. s r. o., Tehelná 4, 960 01 Zvolen, SK;

---

**(111) 246030**

(151) 25.10.2017  
(180) 3.3.2027  
(210) 645-2017  
(220) 3.3.2017  
(442) 3.7.2017  
(732) Hlinková Anna, P. O. Hviezdoslava 43/45, 036 01 Martin, SK;  
(740) Navrat & Partners, s.r.o., Bratislava, SK;

---

**(111) 246031**

(151) 25.10.2017  
(180) 6.3.2027  
(210) 646-2017  
(220) 6.3.2017  
(442) 3.7.2017  
(732) ŠPERK Holíč, s.r.o., Bernoláková 3256/11, 908 51 Holíč, SK;  
(740) Advokátska kancelária Marônek & Partners s.r.o., Bratislava, SK;

---

**(111) 246032**

(151) 25.10.2017  
(180) 22.3.2027  
(210) 651-2017  
(220) 22.3.2017  
(442) 3.7.2017  
(732) ST. NICOLAUS a.s., 1. mája 113, 031 28 Liptovský Mikuláš, SK;  
(740) G. Lehnert, k.s., Bratislava, SK;

---

**(111) 246033**

(151) 25.10.2017  
(180) 22.3.2027  
(210) 653-2017  
(220) 22.3.2017  
(442) 3.7.2017  
(732) Pivoslan s.r.o., Drobného 1903/20, 841 01 Bratislava, SK;

---

**(111) 246034**

(151) 25.10.2017  
(180) 22.3.2027  
(210) 657-2017  
(220) 22.3.2017  
(442) 3.7.2017  
(732) HASTIA FOOD, s.r.o., Obchodná 39, 811 06 Bratislava, SK;  
(740) JANČI & Partners s.r.o., Advokátska kancelária, Liptovský Mikuláš, SK;

---

**(111) 246035**

(151) 25.10.2017  
(180) 22.3.2027  
(210) 659-2017  
(220) 22.3.2017  
(442) 3.7.2017  
(732) Europolis collegium, o.z., Kotrádova 5, 080 01 Prešov, SK;  
(740) Kišefák Lukáš, JUDr., Prešov, SK;

---

**(111) 246036**

(151) 25.10.2017  
(180) 6.3.2027  
(210) 686-2017  
(220) 6.3.2017  
(442) 3.7.2017  
(732) Frániková Ivana, Višňová 4708/2A, 903 01 Senec, SK;  
(740) JAKUBEK & PARTNERS, s.r.o., Bratislava, SK;

---

**(111) 246037**

(151) 25.10.2017  
(180) 27.3.2027  
(210) 708-2017  
(220) 27.3.2017  
(442) 3.7.2017  
(732) REINS GROUP s.r.o., Bajkalská 7A, 831 04 Bratislava, SK;

---

**(111) 246038**

(151) 25.10.2017  
(180) 27.3.2027  
(210) 711-2017  
(220) 27.3.2017  
(442) 3.7.2017  
(732) Slovenská technická univerzita v Bratislave, Fakulta elektrotechniky a informatiky, Ilkovičova 3, 812 19 Bratislava, SK;  
(740) Advokátska kancelária JURIKA & KELTOŠ, s.r.o., Bratislava, SK;

---

**(111) 246039**

(151) 25.10.2017  
(180) 27.3.2027  
(210) 712-2017  
(220) 27.3.2017  
(442) 3.7.2017  
(732) Fit Bakers, s.r.o., Nad Plážou 15/C, 974 01 Banská Bystrica, SK;  
(740) ŠKODA LEGAL, s.r.o., Banská Bystrica, SK;

---

**(111) 246040**

(151) 25.10.2017  
(180) 10.3.2027  
(210) 715-2017  
(220) 10.3.2017  
(442) 3.7.2017  
(732) N I K É, spol. s r. o., Ilkovičova 34, 812 30 Bratislava, SK;  
(740) TM & PATENT ATTORNEY NEUSCHL s.r.o., Bratislava, SK;

---



**(111) 246041**

(151) 25.10.2017  
 (180) 10.3.2027  
 (210) 716-2017  
 (220) 10.3.2017  
 (442) 3.7.2017  
 (732) N I K É, spol. s r. o., Ilkovičova 34, 812 30 Bratislava, SK;  
 (740) TM & PATENT ATTORNEY NEUSCHL s.r.o., Bratislava, SK;

**(111) 246042**

(151) 25.10.2017  
 (180) 10.3.2027  
 (210) 717-2017  
 (220) 10.3.2017  
 (442) 3.7.2017  
 (732) N I K É, spol. s r. o., Ilkovičova 34, 812 30 Bratislava, SK;  
 (740) TM & PATENT ATTORNEY NEUSCHL s.r.o., Bratislava, SK;

**(111) 246043**

(151) 25.10.2017  
 (180) 10.3.2027  
 (210) 718-2017  
 (220) 10.3.2017  
 (442) 3.7.2017  
 (732) N I K É, spol. s r. o., Ilkovičova 34, 812 30 Bratislava, SK;  
 (740) TM & PATENT ATTORNEY NEUSCHL s.r.o., Bratislava, SK;

**(111) 246044**

(151) 25.10.2017  
 (180) 13.3.2027  
 (210) 720-2017  
 (220) 13.3.2017  
 (442) 3.7.2017  
 (732) Kemi kebab s.r.o., Hviezdoslavova 316, 905 01 Senica, SK;  
 (740) LAUDI s.r.o., Senica 1, SK;

**(111) 246045**

(151) 25.10.2017  
 (180) 13.3.2027  
 (210) 721-2017  
 (220) 13.3.2017  
 (442) 3.7.2017  
 (732) Kiss Adrian, Piešťanská 35, 949 01 Nitra, SK;  
 (740) BELEŠČÁK & PARTNERS, s.r.o., Piešťany, SK;

**(111) 246046**

(151) 25.10.2017  
 (180) 14.3.2027  
 (210) 722-2017  
 (220) 14.3.2017  
 (442) 3.7.2017  
 (732) Jamelský Emilian, Mgr., Čapajevova 20, 080 01 Prešov, SK;  
 (740) JAKUBEK & PARTNERS, s. r. o., Bratislava, SK;

**(111) 246047**

(151) 25.10.2017  
 (180) 26.3.2027  
 (210) 725-2017  
 (220) 26.3.2017  
 (442) 3.7.2017  
 (732) Janka Valdman "MIJA", Šulekova 886/33, 971 01 Prievidza, SK;

**(111) 246048**

(151) 25.10.2017  
 (180) 28.3.2027  
 (210) 729-2017  
 (220) 28.3.2017  
 (442) 3.7.2017  
 (732) FormServices, s.r.o., Plynárenská 7/C, BBC-V, 821 09 Bratislava, SK;  
 (740) inventa Patentová a známková kancelária s. r. o., Bratislava, SK;

**(111) 246049**

(151) 25.10.2017  
 (180) 29.3.2027  
 (210) 732-2017  
 (220) 29.3.2017  
 (442) 3.7.2017  
 (732) Slovenské pramene a žriedla, a. s., Budiš, 038 23 Dubové, SK;  
 (740) G. Lehnert, k.s, Bratislava, SK;

**(111) 246050**

(151) 25.10.2017  
 (180) 29.3.2027  
 (210) 733-2017  
 (220) 29.3.2017  
 (442) 3.7.2017  
 (732) Slovenské pramene a žriedla, a. s., Budiš, 038 23 Dubové, SK;  
 (740) G. Lehnert, k.s, Bratislava, SK;

**(111) 246051**

(151) 25.10.2017  
 (180) 29.3.2027  
 (210) 734-2017  
 (220) 29.3.2017  
 (442) 3.7.2017  
 (732) Slovenské pramene a žriedla, a. s., Budiš, 038 23 Dubové, SK;  
 (740) G. Lehnert, k.s., Bratislava, SK;

**(111) 246052**

(151) 25.10.2017  
 (180) 15.3.2027  
 (210) 739-2017  
 (220) 15.3.2017  
 (442) 3.7.2017  
 (732) N I K É, spol. s r. o., Ilkovičova 34, 812 30 Bratislava, SK;  
 (740) TM & PATENT ATTORNEY NEUSCHL s.r.o., Bratislava, SK;

**(111) 246053**

(151) 25.10.2017

(180) 15.3.2027

(210) 740-2017

(220) 15.3.2017

(442) 3.7.2017

(732) N I K É, spol. s r. o., Ilkovičova 34, 812 30 Bratislava, SK;

(740) TM &amp; PATENT ATTORNEY NEUSCHL s.r.o., Bratislava, SK;

(732) HB REAVIS Slovakia a.s., Karadžičova 12, 821 08 Bratislava, SK;

(740) Law &amp; Trust - advokátska kancelária, spol. s r. o., Bratislava, SK;

**(111) 246054**

(151) 25.10.2017

(180) 30.3.2027

(210) 745-2017

(220) 30.3.2017

(442) 3.7.2017

(732) HB REAVIS Slovakia a.s., Karadžičova 12, 821 08 Bratislava, SK;

(740) Law &amp; Trust - advokátska kancelária, spol. s r.o., Bratislava, SK;

**(111) 246059**

(151) 25.10.2017

(180) 30.3.2027

(210) 751-2017

(220) 30.3.2017

(442) 3.7.2017

(732) HB REAVIS Slovakia a.s., Karadžičova 12, 821 08 Bratislava, SK;

(740) Law &amp; Trust - advokátska kancelária, spol. s r. o., Bratislava, SK;

**(111) 246055**

(151) 25.10.2017

(180) 30.3.2027

(210) 746-2017

(220) 30.3.2017

(442) 3.7.2017

(732) HB REAVIS Slovakia a.s., Karadžičova 12, 821 08 Bratislava, SK;

(740) Law &amp; Trust - advokátska kancelária, spol. s r. o., Bratislava, SK;

**(111) 246060**

(151) 25.10.2017

(180) 30.3.2027

(210) 752-2017

(220) 30.3.2017

(442) 3.7.2017

(732) HB REAVIS Slovakia a.s., Karadžičova 12, 821 08 Bratislava, SK;

(740) Law &amp; Trust - advokátska kancelária, spol. s r. o., Bratislava, SK;

**(111) 246056**

(151) 25.10.2017

(180) 30.3.2027

(210) 748-2017

(220) 30.3.2017

(442) 3.7.2017

(732) HB REAVIS Slovakia a.s., Karadžičova 12, 821 08 Bratislava, SK;

(740) Law &amp; Trust - advokátska kancelária, spol. s r.o., Bratislava, SK;

**(111) 246061**

(151) 25.10.2017

(180) 30.3.2027

(210) 754-2017

(220) 30.3.2017

(442) 3.7.2017

(732) HB REAVIS Slovakia a.s., Karadžičova 12, 821 08 Bratislava, SK;

(740) Law &amp; Trust - advokátska kancelária, spol. s r. o., Bratislava, SK;

**(111) 246057**

(151) 25.10.2017

(180) 30.3.2027

(210) 749-2017

(220) 30.3.2017

(442) 3.7.2017

(732) Meždej Gabriel, Ing., Žehrianska 3180/2, 851 07 Bratislava, SK;

(740) Advokátska kancelária Mgr. Emese Suba, Komárno, SK;

**(111) 246062**

(151) 25.10.2017

(180) 30.3.2027

(210) 755-2017

(220) 30.3.2017

(442) 3.7.2017

(732) HB REAVIS Slovakia a.s., Karadžičova 12, 821 08 Bratislava, SK;

(740) Law &amp; Trust - advokátska kancelária, spol. s r. o., Bratislava, SK;

**(111) 246058**

(151) 25.10.2017

(180) 30.3.2027

(210) 750-2017

(220) 30.3.2017

(442) 3.7.2017

**(111) 246063**

(151) 25.10.2017

(180) 30.3.2027

(210) 757-2017

(220) 30.3.2017

(442) 3.7.2017

(732) HB REAVIS Slovakia a.s., Karadžičova 12, 821 08 Bratislava, SK;

(740) Law &amp; Trust - advokátska kancelária, spol. s r. o., Bratislava, SK;

**(111) 246064**

(151) 25.10.2017  
 (180) 30.3.2027  
 (210) 758-2017  
 (220) 30.3.2017  
 (442) 3.7.2017  
 (732) HB REAVIS Slovakia a.s., Karadžičova 12, 821 08 Bratislava, SK;  
 (740) Law & Trust - advokátska kancelária, spol. s r. o., Bratislava, SK;

**(111) 246070**

(151) 25.10.2017  
 (180) 5.4.2027  
 (210) 823-2017  
 (220) 5.4.2017  
 (442) 3.7.2017  
 (732) TAXANE s.r.o., Južná trieda 54, 040 11 Košice, SK;  
 (740) Gruber Dalibor, Ing., Košice, SK;

**(111) 246065**

(151) 25.10.2017  
 (180) 30.3.2027  
 (210) 776-2017  
 (220) 30.3.2017  
 (442) 3.7.2017  
 (732) A|K|M|V advokátska kancelária s.r.o., Račianske mýto 1/A, 831 02 Bratislava, SK;

**(111) 246071**

(151) 25.10.2017  
 (180) 5.4.2027  
 (210) 824-2017  
 (220) 5.4.2017  
 (442) 3.7.2017  
 (732) JB SANITARY s.r.o., Potácelova 2702/33, 636 00 Brno, CZ;

**(111) 246066**

(151) 25.10.2017  
 (180) 3.4.2027  
 (210) 803-2017  
 (220) 3.4.2017  
 (442) 3.7.2017  
 (732) SPEDITEQ s.r.o., Šustekova 51, 851 04 Bratislava, SK;  
 (740) Káša Norbert, JUDr. Ing., Lučenec, SK;

**(111) 246072**

(151) 25.10.2017  
 (180) 5.4.2027  
 (210) 825-2017  
 (220) 5.4.2017  
 (442) 3.7.2017  
 (732) JB SANITARY s.r.o., Potácelova 2702/33, 636 00 Brno, CZ;

**(111) 246067**

(151) 25.10.2017  
 (180) 24.4.2027  
 (210) 809-2017  
 (220) 24.4.2017  
 (442) 3.7.2017  
 (732) DRINKS Slovakia s.r.o., Fr. Kráľa 287/4, 052 01 Spišská Nová Ves, SK;

**(111) 246073**

(151) 25.10.2017  
 (180) 5.4.2027  
 (210) 830-2017  
 (220) 5.4.2017  
 (442) 3.7.2017  
 (732) Slovenské pramene a žriedla, a. s., Budiš, 038 23 Dubové, SK;  
 (740) G.Lehnert, k.s., Bratislava, SK;

**(111) 246068**

(151) 25.10.2017  
 (180) 26.4.2027  
 (210) 810-2017  
 (220) 26.4.2017  
 (442) 3.7.2017  
 (732) Formanko Dušan, Tematínska 2, 851 05 Bratislava, SK;

**(111) 246074**

(151) 25.10.2017  
 (180) 5.4.2027  
 (210) 831-2017  
 (220) 5.4.2017  
 (442) 3.7.2017  
 (732) Slovenské pramene a žriedla, a. s., Budiš, 038 23 Dubové, SK;  
 (740) G.Lehnert, k.s., Bratislava, SK;

**(111) 246069**

(151) 25.10.2017  
 (180) 5.4.2027  
 (210) 822-2017  
 (220) 5.4.2017  
 (442) 3.7.2017  
 (732) TAXANE s.r.o., Južná trieda 54, 040 11 Košice, SK;  
 (740) Gruber Dalibor, Ing., Košice, SK;

**(111) 246075**

(151) 25.10.2017  
 (180) 6.4.2027  
 (210) 833-2017  
 (220) 6.4.2017  
 (442) 3.7.2017  
 (732) Bakajsa Martin, Súdna 312/12, 911 01 Trenčín, SK;  
 (740) Čapková Miroslava, JUDr., Trenčín, SK;

**(111) 246076**

(151) 25.10.2017  
(180) 6.4.2027  
(210) 834-2017  
(220) 6.4.2017  
(442) 3.7.2017  
(732) NOVA - SK, spol. s r.o., Rosina 904, 013 22 Rosina, SK;

**(111) 246082**

(151) 25.10.2017  
(180) 7.4.2027  
(210) 844-2017  
(220) 7.4.2017  
(442) 3.7.2017  
(732) PROFI POISTENIE, s.r.o., 1. Mája 1499, 023 02 Krásno nad Kysucou, SK;

**(111) 246077**

(151) 25.10.2017  
(180) 5.4.2027  
(210) 837-2017  
(220) 5.4.2017  
(442) 3.7.2017  
(732) Lazarski, s.r.o., Rúbanisko III 54, 984 03 Lučenec, SK;

**(111) 246083**

(151) 25.10.2017  
(180) 7.4.2027  
(210) 845-2017  
(220) 7.4.2017  
(442) 3.7.2017  
(732) EPO INVEST a.s., Pribinova 4, 811 09 Bratislava, SK;  
(740) AKWH Legal, s.r.o., Bratislava, SK;

**(111) 246078**

(151) 25.10.2017  
(180) 7.4.2027  
(210) 839-2017  
(220) 7.4.2017  
(442) 3.7.2017  
(732) EPO INVEST a.s., Pribinova 4, 811 09 Bratislava, SK;  
(740) AKWH Legal, s.r.o., Bratislava, SK;

**(111) 246084**

(151) 25.10.2017  
(180) 7.4.2027  
(210) 846-2017  
(220) 7.4.2017  
(442) 3.7.2017  
(732) EPO INVEST a.s., Pribinova 4, 811 09 Bratislava, SK;  
(740) AKWH Legal, s.r.o., Bratislava, SK;

**(111) 246079**

(151) 25.10.2017  
(180) 7.4.2027  
(210) 840-2017  
(220) 7.4.2017  
(442) 3.7.2017  
(732) LYRA CHOCOLATE s.r.o., Konečná 1077, 951 12 Ivanka pri Nitre, SK;  
(740) Csenky Matej, JUDr., Trnava, SK;

**(111) 246085**

(151) 25.10.2017  
(180) 7.4.2027  
(210) 848-2017  
(220) 7.4.2017  
(442) 3.7.2017  
(732) EPO INVEST a.s., Pribinova 4, 811 09 Bratislava, SK;  
(740) AKWH Legal, s.r.o., Bratislava, SK;

**(111) 246080**

(151) 25.10.2017  
(180) 7.4.2027  
(210) 841-2017  
(220) 7.4.2017  
(442) 3.7.2017  
(732) EPO INVEST a.s., Pribinova 4, 811 09 Bratislava, SK;  
(740) AKWH Legal, s.r.o., Bratislava, SK;

**(111) 246086**

(151) 25.10.2017  
(180) 7.4.2027  
(210) 849-2017  
(220) 7.4.2017  
(442) 3.7.2017  
(732) EPO INVEST a.s., Pribinova 4, 811 09 Bratislava, SK;  
(740) AKWH Legal, s.r.o., Bratislava, SK;

**(111) 246081**

(151) 25.10.2017  
(180) 7.4.2027  
(210) 843-2017  
(220) 7.4.2017  
(442) 3.7.2017  
(732) EPO INVEST a.s., Pribinova 4, 811 09 Bratislava, SK;  
(740) AKWH Legal, s.r.o., Bratislava, SK;

**(111) 246087**

(151) 25.10.2017  
(180) 12.4.2027  
(210) 901-2017  
(220) 12.4.2017  
(442) 3.7.2017  
(732) HC CAPITAL, a. s., Kolárska 8, 811 06 Bratislava, SK;

**(111) 246088**

(151) 25.10.2017  
 (180) 12.4.2027  
 (210) 902-2017  
 (220) 12.4.2017  
 (442) 3.7.2017  
 (732) HC CAPITAL, a. s., Kolárska 8, 811 06 Bratislava, SK;

**(111) 246089**

(151) 25.10.2017  
 (180) 12.4.2027  
 (210) 905-2017  
 (220) 12.4.2017  
 (442) 3.7.2017  
 (732) AKFU LEGAL s.r.o., Havlíčkova 11A, 811 04 Bratislava, SK;

**(111) 246090**

(151) 25.10.2017  
 (180) 12.4.2027  
 (210) 907-2017  
 (220) 12.4.2017  
 (442) 3.7.2017  
 (732) DÔVERA zdravotná poisťovňa, a. s., Einsteino-va 25, 851 01 Bratislava, SK;

**(111) 246091**

(151) 25.10.2017  
 (180) 12.4.2027  
 (210) 908-2017  
 (220) 12.4.2017  
 (442) 3.7.2017  
 (732) DÔVERA zdravotná poisťovňa, a. s., Einsteino-va 25, 851 01 Bratislava, SK;

**(111) 246092**

(151) 25.10.2017  
 (180) 28.3.2027  
 (210) 910-2017  
 (220) 28.3.2017  
 (442) 3.7.2017  
 (732) farfalla mia, s.r.o., Koniarekova 8123/30, 917 01 Trnava, SK;  
 (740) SOPKO LEGAL s.r.o., Trnava 1, SK;

**(111) 246093**

(151) 25.10.2017  
 (180) 28.3.2027  
 (210) 911-2017  
 (220) 28.3.2017  
 (442) 3.7.2017  
 (732) farfalla mia, s.r.o., Koniarekova 8123/30, 917 01 Trnava, SK;  
 (740) SOPKO LEGAL s.r.o., Trnava, SK;

**(111) 246094**

(151) 25.10.2017  
 (180) 29.3.2027  
 (210) 924-2017  
 (220) 29.3.2017  
 (442) 3.7.2017  
 (732) Jakubec Viktor, Kukučínova 13, 919 04 Smolenice, SK; Masarovič Karol, Majerníkova 12, 841 05 Bratislava, SK;  
 (740) FAJNOR IP s.r.o., Bratislava-Petržalka, SK;

**(111) 246095**

(151) 25.10.2017  
 (180) 29.3.2027  
 (210) 925-2017  
 (220) 29.3.2017  
 (442) 3.7.2017  
 (732) Novák Igor, Bc., Kollárova 1305/15, 018 41 Dubnica nad Váhom, SK;  
 (740) Zigová Monika, Ing., Dubnica nad Váhom, SK;

**(111) 246096**

(151) 25.10.2017  
 (180) 13.4.2027  
 (210) 927-2017  
 (220) 13.4.2017  
 (442) 3.7.2017  
 (732) Unibail - Rodamco Česká republika, s.r.o., Na Příkopě 388/1, 110 00 Praha, CZ;  
 (740) Bartošík Šváby s.r.o., Bratislava, SK;

**(111) 246097**

(151) 25.10.2017  
 (180) 13.4.2027  
 (210) 928-2017  
 (220) 13.4.2017  
 (442) 3.7.2017  
 (732) Unibail - Rodamco Česká republika, s.r.o., Na Příkopě 388/1, 110 00 Praha, CZ;  
 (740) Bartošík Šváby s.r.o., Bratislava, SK;

**(111) 246098**

(151) 25.10.2017  
 (180) 13.4.2027  
 (210) 929-2017  
 (220) 13.4.2017  
 (442) 3.7.2017  
 (732) Unibail - Rodamco Česká republika, s.r.o., Na Příkopě 388/1, 110 00 Praha, CZ;  
 (740) Bartošík Šváby s.r.o., Bratislava, SK;

**(111) 246099**

(151) 25.10.2017  
 (180) 30.3.2027  
 (210) 930-2017  
 (220) 30.3.2017  
 (442) 3.7.2017  
 (732) Novák Igor, Bc., Kollárova 1305/15, 018 41 Dubnica nad Váhom, SK;  
 (740) Zigová Monika, Ing., Dubnica nad Váhom, SK;

**(111) 246100**

(151) 25.10.2017  
(180) 13.4.2027  
(210) 931-2017  
(220) 13.4.2017  
(442) 3.7.2017  
(732) Unibail - Rodamco Česká republika, s.r.o., Na Příkopě 388/1, 110 00 Praha, CZ;  
(740) Bartošík Šváby s.r.o., Bratislava, SK;

---

**(111) 246101**

(151) 25.10.2017  
(180) 13.4.2027  
(210) 941-2017  
(220) 13.4.2017  
(442) 3.7.2017  
(732) AXONIA, a.s., Bydžovská 185, 190 14 Praha - Klánovice, CZ;

---

**(111) 246102**

(151) 25.10.2017  
(180) 18.4.2027  
(210) 942-2017  
(220) 18.4.2017  
(442) 3.7.2017  
(732) REGION LIPTOV, oblasťná organizácia cestovného ruchu, Štúrova 1989/41, 031 42 Liptovský Mikuláš, SK;

---

**(111) 246103**

(151) 25.10.2017  
(180) 18.4.2027  
(210) 946-2017  
(220) 18.4.2017  
(442) 3.7.2017  
(732) SEGRON, s.r.o., Drieňová 1/E, 821 01 Bratislava, SK;  
(740) Novotná Figurová Terézia, Mgr., Bratislava, SK;

---

**(111) 246104**

(151) 25.10.2017  
(180) 9.4.2027  
(210) 1012-2017  
(220) 9.4.2017  
(442) 3.7.2017  
(732) elkoba s.r.o., Hrubá Borša 87, 925 23 Hrubá Borša, SK;

---

**(111) 246107**

(151) 25.10.2017  
(180) 10.4.2027  
(210) 985-2017  
(220) 10.4.2017  
(442) 3.7.2017  
(732) GAS Familia, s.r.o. Stará Lubovňa, Prešovská 8, 064 01 Stará Lubovňa, SK;  
(740) BELIČKA Ivan, Ing., Banská Bystrica, SK;

---

**(111) 246110**

(151) 3.11.2017  
(180) 21.12.2026  
(210) 2672-2016  
(220) 21.12.2016  
(442) 2.6.2017  
(732) Nota Media s.r.o., Veternicová 27, 841 05 Bratislava, SK;  
(740) MAJLINGOVÁ & PARTNERS, s.r.o. spoločnosť patentových zástupcov, Bratislava, SK;

---

**(111) 246112**

(151) 13.11.2017  
(180) 16.12.2026  
(210) 2622-2016  
(220) 16.12.2016  
(442) 3.7.2017  
(732) NOVARTIS AG, 4002 Basel, CH;  
(740) Hörmannová Zuzana, Ing., Bratislava, SK;

---

**(111) 246113**

(151) 13.11.2017  
(180) 19.10.2026  
(210) 2254-2016  
(220) 19.10.2016  
(442) 3.7.2017  
(732) QUO VADIS s.r.o., Kubranská 305/121, 911 01 Trenčín, SK;

---

**(111) 246114**

(151) 13.11.2017  
(180) 23.12.2026  
(210) 2664-2016  
(220) 23.12.2016  
(442) 3.7.2017  
(732) NOVARTIS AG, 4002 Basel, CH;  
(740) Hörmannová Zuzana, Ing., Bratislava, SK;

---

**(111) 246115**

(151) 13.11.2017  
(180) 28.12.2026  
(210) 2708-2016  
(220) 28.12.2016  
(442) 2.6.2017  
(732) AuLea s.r.o., Pšeničná 10, 821 06 Bratislava, SK;  
(740) BELEŠČÁK & PARTNERS, s.r.o., Piešťany, SK;

---

**Zapísané ochranné známky so zmenou po zverejnení prihlášky**

(210) (111)  
 1461-2015 246105  
 1462-2015 246106  
 2052-2015 246111  
 1008-2016 246005

**(111) 246004**

(151) 24.10.2017  
 (180) 1.8.2026  
 (210) 1645-2016  
 (220) 1.8.2016  
 (442) 3.1.2017

**10(511) 37, 42**

(511) 37 - Stavebníctvo (stavebná činnosť); výstavba a opravy skladov; izolovanie proti vlhkosti (stavebníctvo); čistenie interiérov budov; čistenie exteriérov budov; inštalácie a opravy výťahov; inštalácie a opravy chladiacich zariadení; inštalácie, údržba a opravy kancelárskych strojov a zariadení; inštalácie a opravy požiarnych hlásičov; inštalácie a opravy poplašných systémov proti vlámaniu; poradenstvo v oblasti stavebníctva, stavebné informácie; prenájom stavebných strojov a zariadení; informácie o prenájme stavebných strojov a zariadení; informácie o údržbe, oprave a inštalácii strojov, prístrojov a zariadení; online poradenstvo v oblasti stavebníctva a stavebnej činnosti; stavebný dozor; stavebné informácie; poradenská a konzultačná činnosť v stavebníctve.  
 42 - Architektonické služby; architektonické poradenstvo; projektovanie stavieb; štúdie technických projektov; poradenská a konzultačná činnosť v investičnej výstavbe; vypracovanie stavebných výkresov; inžinierska činnosť.

**(540)**



(732) Respect APP s.r.o., Klariská 7, 811 03 Bratislava, SK;

**(111) 246005**

(151) 24.10.2017  
 (180) 9.5.2026  
 (210) 1008-2016  
 (220) 9.5.2016  
 (442) 5.9.2016

**10(511) 3, 5, 44**

(511) 3 - Mydlá; parfúmy; esenciálne oleje; kozmetické prípravky; vlasové vody; balzamy (nie na lekárske použitie); kozmetické prípravky; kozmetické prípravky do kúpeľa; krémy na kožu; masážne gély (nie na lekárske použitie); oleje na kozmetické použitie; kozmetické prípravky na starostlivosť o pleť.

(210) (111)  
 1645-2016 246004  
 537-2017 246108  
 613-2017 246109

5 - Hygienické výrobky na lekárske použitie; dezinfekčné prípravky; liečivé kúpeľové soli; masť na farmaceutické použitie.

44 - Lekárske služby; ošetrovateľské služby; služby pôrodných asistentiek; zdravotnícka starostlivosť.

**(540) RP - Lysin**

(732) Bioseum s.r.o., Popovova 948/1, 143 00 Praha 4, CZ;  
 (740) Trnka Jiří, Mgr., Bratislava, SK;

**(111) 246105**

(151) 25.10.2017  
 (180) 2.7.2025  
 (210) 1461-2015  
 (220) 2.7.2015  
 (442) 1.7.2016

**10(511) 18, 28, 35**

(511) 18 - Koža (surovina alebo polotovary); imitácie kože; kožené šnúrky; kožené remienky; kožené tašky na náradie (prázdne); kožené vrecká a tašky na balenie; kožušiny; kufre a cestovné tašky; tašky; plecniaky; školské tašky (aktovky); vaky na nosenie dojčiat; športové tašky; kabelky; peňaženky; puzdrá na kľúče; dáždnyky a snečniky; vychádzkové palice; šatky na nosenie dojčiat; horelezecké palice.

28 - Hračky; hry; spoločenské hry; hracie karty; figúrky (hračky); vaky na hračky; vaky na hracie kocky.

35 - Maloobchodné služby s tovarmi uvedenými v triedach 18 a 28 tohto zoznamu aj prostredníctvom internetu; sprostredkovanie obchodu s tovarom; poskytovanie obchodných a podnikateľských informácií; obchodné informácie a rady spotrebiteľom; obchodný a podnikateľský prieskum; vzťahy s verejnosťou (public relation); obchodné odhady; prezentácia výrobkov v komunikačných médiách pre maloobchod; organizovanie výstav, veľtrhov, koncertov, večierkov, prezentácií, súťaží a módnych prehliadok na obchodné účely; predvádzanie tovaru; predvádzanie (služby modeliek) na podporu predaja.

**(540)**



(591) žltá, fialová

- (732) FitSpace s.r.o., Za mlynom 34, 831 07 Bratislava, SK;  
 (740) Brichtová Tatiana, JUDr., Bratislava, SK;

- (111) **246106**  
 (151) 25.10.2017  
 (180) 2.7.2025  
 (210) 1462-2015  
 (220) 2.7.2015  
 (442) 1.7.2016

**10(511) 18, 28, 35**

- (511) 18 - Koža (surovina alebo polotovary); imitácie kože; kožené šnúrky; kožené remienky; kožušiny; puzdrá na kľúče; dáždnyky a snečníky; vychádzkové palice; šatky na nosenie dojčiat; horolezecké palice.  
 28 - Hračky; hry; spoločenské hry; hracie karty; figúrky (hračky); vaky na hračky; vaky na hracie kocky.  
 35 - Maloobchodné služby s tovarmi uvedenými v triedach 18 a 28 tohto zoznamu aj prostredníctvom internetu; sprostredkovanie obchodu s tovarom; poskytovanie obchodných a podnikateľských informácií; obchodné informácie a rady spotrebiteľom; obchodný a podnikateľský prieskum; vzťahy s verejnosťou (public relation); obchodné odhady; prezentácia výrobkov v komunikačných médiách pre maloobchod; organizovanie výstav, veľtrhov, koncertov, večierkov, prezentácií, súťaží a módnych prehliadok na obchodné účely; predvádzanie tovaru; predvádzanie (služby modeliek) na podporu predaja.

**(540) JUICY MONSTERS**

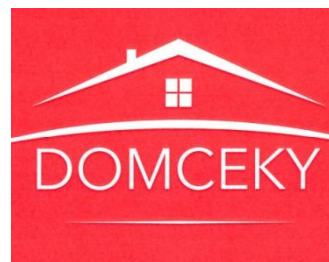
- (732) FitSpace s.r.o., Za mlynom 34, 831 07 Bratislava, SK;  
 (740) Brichtová Tatiana, JUDr., Bratislava, SK;

- (111) **246108**  
 (151) 27.10.2017  
 (180) 2.3.2027  
 (210) 537-2017  
 (220) 2.3.2017  
 (442) 3.7.2017

**11(511) 36, 37**

- (511) 36 - Prenájom nehnuteľností; sprostredkovanie (maklérstvo); realitné kancelárie; sprostredkovanie nehnuteľností; oceňovanie nehnuteľností; pôžičky (finančné úvery); správa nehnuteľností; prenájom bytov; ubytovacie kancelárie (prenájom bývania); prenájom kancelárskych priestorov; odhadovanie nákladov na opravu (finančné odhadovanie); organizovanie financovania stavebných projektov.  
 37 - Asfaltovanie; čistenie interiérov budov; prenájom stavebných strojov a zariadení; inštalácie a opravy klimatizačných zariadení; stavebníctvo (stavebná činnosť); stavebný dozor; demolácia budov; stavba a opravy skladov; izolovanie proti vlhkosti (stavebníctvo); murárske práce; tapetovanie; interiérové a exteriérové maľovanie a natieranie; sadrovanie; štukovanie; klampiarstvo a inštalatérstvo; nitovanie; vrtanie studní; výstavba obchodov a obchodných stánkov; prenájom stavebných žeriavov; inštalácia okien a dverí; in-

štalácie a opravy vykurovacích zariadení; výstavba tovární; stavebné informácie; informácie o opravách; kladenie povrchov komunikácií; pokrývačské práce; stavebné poradenstvo; tesárske práce; kladenie káblov.

**(540)**

- (591) biela, červená  
 (732) PERFEKT DK, s.r.o., Vsetínska 4310, 020 01 Púchov, SK;  
 (740) Kočíková Martina, JUDr., Púchov, SK;

- (111) **246109**  
 (151) 2.11.2017  
 (180) 1.3.2027  
 (210) 613-2017  
 (220) 1.3.2017  
 (442) 3.7.2017

**11(511) 35, 43**

- (511) 35 - Maloobchodné služby s hotovými jedlami, s nápojmi, s kávou a s cukrárskymi výrobkami; reklama; online reklama na počítačovej sieti; vydávanie reklamných textov; rozširovanie reklamných oznamov; poskytovanie obchodných alebo podnikateľských informácií; prieskum trhu; podpora predaja (pre tretie osoby); organizovanie komerčných alebo reklamných výstav; obchodné sprostredkovanie služieb uvedených v triede 43 tohto zoznamu; maloobchodné služby s rýchlym občerstvením prostredníctvom predajných automatov.  
 43 - Reštauračné (stravovacie) služby; závodné jedálne; samoobslužné jedálne; samoobslužné reštaurácie; bary (služby); kaviarne (služby); cukrárne (služby); rýchle občerstvenie (snackbary); dodávanie hotových jedál a nápojov na objednávku (katering); šalátové bary (služby); poskytovanie informácií o reštauračných službách; požičiavanie prístrojov na prípravu jedál; požičiavanie stoličiek, stolov, obrusov a nápojového skla; prenájom automatov na pitnú vodu; prenájom zariadení na výdaj nápojov; poradenstvo v oblasti pohostinských služieb; konzultačné služby v oblasti prípravy jedál; prenájom prednáškových sál; prenájom priestorov na spoločenské podujatia, priestorov na stretnutia a posedenia.

**(540)**

*La Crema*

- (732) CAFÉ LIVE STYLE, s. r. o., Panenská 18, 811 03 Bratislava, SK;  
 (740) ŽOVICOVÁ & ŽOVIC IP, s. r. o., Bratislava, SK;



(111) 246111

(151) 8.11.2017

(180) 5.10.2025

(210) 2052-2015

(220) 5.10.2015

(442) 1.6.2016

10(511) 3, 5, 8, 9, 11, 13, 14, 15, 16, 18, 20, 21, 25, 26, 27, 28, 29, 30, 31, 32, 33, 34, 35, 36, 39, 41, 42, 43

(511) 3 - Kozmetické prípravky; pleťové kozmetické prípravky; kozmetické prípravky na líčenie; špiarály na riasy, maskary; odličovacie kozmetické prípravky; rúže; lesky na pery; balzamy (nie na lekárske použitie); oleje na kozmetické použitie; kozmetické taštičky; šampóny; suché šampóny; prípravky na vyrovnávanie vlasov; vlasové vody; farby na vlasy; laky na vlasy; laky na nechty; umelé nechty; ozdobné nálepky na nechty; umelé mihalnice; prípravky na čistenie zubov; ústne vody (nie na lekárske použitie); parfumérské výrobky; parfumované vody; toaletné vody; kolínske vody; výťažky z kvetov (parfuméria); esenciálne oleje; vonné drevo; kozmetické prípravky na opaľovanie; bieliace prípravky na kozmetické použitie; čistiace prípravky; pracie prostriedky; prípravky na odstraňovanie škvŕn; odfarbovače; avivážne prípravky; prípravky na čistenie povrchov; čistiace prípravky na vozidlá; toaletné prípravky; farbivá na toaletné použitie; detská kozmetika na hranie.

5 - Diétne potraviny na lekárske použitie; diétne potravinové doplnky pre ľudí; diétne nápoje na lekárske použitie; liečivé nápoje; výživové vlákniny; minerálne výživové doplnky; vitamínové prípravky; multivitamínové prípravky; liečivé cukriky; liečivé rastliny; potraviny pre dojčatá; sušené mlieko pre dojčatá; ústne vody na lekárske použitie; roztoky na vyplachovanie očí; roztoky na kontaktné šošovky; prípravky na umývanie psov; vonné soli; soli do minerálnych kúpeľov; terapeutické prípravky do kúpeľa; pesticídy; fungicídy; diagnostické prípravky na lekárske použitie; farmaceutické a prírodné liečivá; prípravky na otlaky.

8 - Nástroje na manikúru; nástroje na pedikúru; prístroje na tetovanie; kuchynské nože a príbory; nože; vidličky; lyžice; sekáčky; sekače, sekačky, rezačky (ručné nástroje).

9 - Nahraté elektronické nosiče údajov; nahraté magnetické nosiče údajov; elektronické databázy nahraté na počítačových nosičoch; počítačový softvér; počítačové hry (softvér); firmvér (nahratý počítačový softvér); počítačové operačné systémy (nahratý počítačový softvér); fotokopírovacie stroje (fotografické, elektrostatické alebo termické); skenery (zariadenia na spracovanie údajov); počítačové tlačiarne; automaty na lístky; kalkulačky; periférne zariadenia počítačov; počítače; počítačový hardvér; zariadenia na zaznamenávanie obrazu; prístroje a nástroje na akumuláciu a uchovávanie elektrického prúdu; prístroje a nástroje na ovládanie elektrického prúdu; lasery (nie na lekárske použitie); dioptrické okuliare (optika); šošovky (optika); slnečné okuliare; národné signalizačné zariadenia; dopravné signalizačné zariadenia (semafory).

11 - Zariadenia na chladenie a mrazenie; zariadenia na osvetľovanie; svetelné reflektory; prístroje a zariadenia na varenie a pečenie, zohrievanie, chladenie a úpravu jedál a nápojov; sanitárne (hygienické) zariadenia; zariadenia na rozvod vody; vykurovacie zariadenia; vetracie a klimatizačné zariadenia; zariadenia na čistenie vzduchu; zariadenia na sušenie.

13 - Výbušniny; pyrotechnické výrobky; petardy.

14 - Drahokamy, perly, drahé kovy a ich napodobeniny; šperky; prístroje na meranie času; sochy a figuríny z drahých alebo polodrahých kovov alebo kameňov a ich napodobeniny; ozdoby z drahých alebo polodrahých kovov alebo kameňov a ich napodobeniny; šperkovnice a kazety na hodinky.

15 - Hudobné nástroje; klávesové hudobné nástroje; strunové hudobné nástroje; drevené dychové hudobné nástroje; plechové hudobné nástroje; bicie hudobné nástroje.

16 - Papiernický tovar; učebné a vyučovacie pomôcky (okrem prístrojov a zariadení); školské potreby (papiernický tovar); písacie potreby; potreby na pečiatkovanie (okrem strojov); perá (kancelárske potreby); ceruzky; ceruzky s farebnými tuhami; pastelky; strúhadlá na ceruzky (elektrické aj neelektrické); držiaky na písacie potreby; stojany na perá a ceruzky; vrecká na písacie potreby; puzdrá na perá, perečníky; spony na perá; školské zošity; zošity; písanky; vreckové poznámkové zošity; vreckové zápisníky; skicárne a náčrtníky; útržkové bloky; notesy; uhloмеры ako rysovacie potreby; príloženky na rysovanie; mapy; zemské glóbusy; atramenty; tuš; vodové farby (akvarely); farbiace pásy; štetce; pijavý papier; pečate; materiály na pečatenie; obtlačky; grafiky; krieda na písanie; výšivkové vzory; tlačiarenské sadzobnice; tlačiarenské štočky; knižarské potreby; albumy na fotografie a zberateľské albumy; tlačoviny; knihy; atlasy; noviny; periodiká; časopisy (periodiká); komiksy; brožúry; katalógy; fotografie (tlačoviny); pohľadnice; letáky; tlačivá (formuláre); nákresy; obálky na dokumenty (papiernický tovar); nálepky a samolepky na kancelárske použitie alebo pre domácnosť; lepiace pásy na kancelárske použitie alebo pre domácnosť; písменная a číslice s lepiacou stranou na kancelárske použitie alebo pre domácnosť; písmenové šablóny (kancelárske potreby); dosky na spisy; záložky do kníh; papier a lepenka; papierové vreckovky; kartón; plagáty; obaly (papiernický tovar); obálky (papiernický tovar); baliaci papier; spisové obaly (papiernický tovar); zošivacie spony (kancelárske); knižné zarážky; pripínáčky; obrazy; papierové ozdoby na oslavy; formy na modelovacie hliny (pomôcky pre výtvarníkov); modelovacie hmoty; papierové filtračné materiály; filtračný papier; papierové, lepenkové alebo plastové vrecia a výrobky na balenie, obalovanie a skladovanie; lepidlá na kancelárske účely alebo pre domácnosť.

18 - Koža; koženka; kožušiny; umelé kožušiny; syntetická koža; imitácie kože; kufre; tašky; peňaženky; sedlárske výrobky; biče a postroje na zvieratá; kožené remene (sedlárske výrobky); kožené remienky; kožené šnúrky; kožené škatule; kožené nite a kožené vlákna; kožené obloženia nábytku; dáždňiky a snečníky; vychádzkové palice.

20 - Nábytok; bytové zariadenie (dekoratívne predmety); posteľe; lôžkoviny (okrem posteľnej bielizne); matrace; vankúše; podušky; rámy na ob-

razy; okenné interiérové rolety (nábytkové vybavenie); časti a súčasti okenných interiérových roliet (nábytkového vybavenia); závesy; záclony; vešiaky na odevy; nekovové háčiky na odevy; zrkadlá (striebrené sklo); nekovové prepravky; nekovové manipulačné palety; nekovové sudy; nekovové kade; rakvy; pohrebné urny; drevené alebo plastové rebríky; prenosné nekovové schody; nekovové vystavovacie vitríny; sochy, figúrky, umelecké diela, ozdoby a dekorácie z dreva, vosku, sadry alebo plastov; vystavovacie stojany; informačné tabule (nie elektronické); predvážacie a krajčírské figuríny; lôžka pre zvieratá; nekovové kotviace bóje; zámky okrem kovových a elektrických; vešiaky na kľúče; plastové klapky alebo ventily vodovodné.

21 - Sochy, figúrky, plakety a umelecké diela z porcelánu, terakoty alebo skla; napínače, napínadlá na oblečenie; napínadlá obuvi; obuváky; žehliace dosky; elektrické prístroje na odstraňovanie žmoliek a drobných nečistôt z textílií; sušiaci na bielizeň; aranžérske držiaky na kvety a rastliny; kvetináče; krhly na polievanie; kropidlá; nádoby na kompost, určené do domácnosti; opory na kvety; vázy; záhradnícke rukavice; bytové akváriá; bytové teráriá; klietky pre zvieratá chované v domácnosti; misky na kŕmenie a napájanie domácich zvierat; kŕmidlá pre vtáky; lopatky na zber zvieracích exkrementov.

25 - Odevy; obuv; pokrývky hlavy, spodná bielizeň.

26 - Odevné doplnky, šijacie potreby a ozdobné textilné výrobky; natáčky na vlasy; pričesky; umelé ovocie; umelá zelenina; umelé kvety.

27 - Podlahové krytiny; umelé trávniky; koberce, koberčeky a rohožky.

28 - Hračky; detské hračky; hračky pre dojčatá; hračky z dreva; hračky z textilných materiálov; hračky- zvieratká; hudobné hračky; hračky podporujúce rozvoj malých detí; elektronické hračky; hračky fungujúce na baterky; diaľkovo ovládané hračky; hračky na hranie vo vode; hračky do pieskoviska; hračky do detskej postieľky; hračky do kočíkov; hračky do vane; hračky najazdenie; hračky na kreslenie; hračky na ktorých sa skáče; hračky na ťahanie; hračky na tlačenie; hoidacie hračky; hračky na udieranie; hračky napodobňujúce predmety používané pri každodenných aktivitách dospelých; kovové hračky; mechanické hračky; naťahovacie hračky; nafukovacie hračky; gumené hračky; plyšové hračky; oblečenie pre hračky; hry; stolové hry; kartové hry; kvízové hry; hudobné hračky; zariadenia na elektronické hry; hry s kockami; guľové a guľôčkové hry; manipulačné hry; modelárske súpravy; modely automobilov; modely lietadiel; modely vlakových súprav; stavebnice; hračkárske skladačky a rébusy (puzzle); hračkárske náradie; hračkárske zbrane; lopty na hranie; hračkárske hodinky a hodiny; hračkárske telefóny; detské súpravy na šitie; hračkárske šperky; hračkárske masky; motorizované hračkárske vozidlá na jazdenie; detské domčeky na hranie; nafukovacie bazény; trampolíny; šarkany; kolobežky; vodné pištole (hračky); žonglovacie potreby; trikové zariadenia; divadelné masky; karnevalové masky; konfety; prístroje na hry; prístroje na videohry; arkádové hracie video automaty; ručné videohry; hracie automaty; hracie žetóny; stieracie žreby na lotériové hry;

hračky pre domáce zvieratá; športové potreby; športové vybavenie; lopty ako športové potreby; fit lopty; gymnastické zariadenia; rakety (športové náradie); loptičky pre raketové športy; stroje na telesné cvičenia; činky; bedmintonový výstroj; basketbalové koše; bejzbalové pálky; bejzbalové rukavice; boxerské vrecia; boxerské rukavice; golfové palice; golfové loptičky; hokejky; hokejové puky; hokejové bránky; korčule; lyže; lyžiarske palice; lyžiarske viazania a ich časti; šermiarske zbrane; siete (športové potreby); skejtbordy; surfy; snežnice; športové masky na tvár; gymnastické obruče; plutvy na plávanie; dosky na výučbu plávania; plávacie ramenné pásy; plávacie kolesá; plávacie vesty; poľovnícke vábničky; poľovnícke alebo rybárske pachové návnady; rybárske náradie; zariadenia lunaparkov; detské hojdačky; detské preliezačky so šmykľavkou na hranie pre deti; vodné šmykľavky; pieskoviská ako vybavenia detských ihrísk; preliezačky; kolotoče; horské dráhy v zábavných parkoch; ozdoby na umelé vianočné stromčeky; delobuchy (pyrotechnické hračky).

29 - Mäso; spracované mäsové výrobky; ryby (neživé); spracované morské plody; spracované mäkkýše; rybacie nátierky; nátierky z morských plodov; mliečne výrobky; sójové mlieko (náhradka mlieka); ryžové mlieko (náhradka mlieka); syry; mlieko; vajcia; sušené vajcia; potravinárske oleje a tuky; spracované ovocie; spracované hríby; spracovaná zelenina; spracované orechy; spracované strukoviny; ovocné rôsoly; džemy; kompóty; ovocné nátierky; zeleninové nátierky; polievky; koncentrované vývary; vývary (bujóny); mliečne dezerty (mliečne výrobky); smotanové dezerty (mliečne výrobky); jogurtové dezerty (mliečne výrobky).

30 - Obilninové výrobky; ryža; múka; cestoviny; rezance; pirohy; raňajkové obilniny; ovsené kaše; kukuričná kaša; hotové jedlá z ryže; hotové jedlá s obsahom cestovín; pizza; slané pečivo (kreker); soľ; koreniny; potravinárske príchute okrem esenciálnych olejov; káva; čaj; kakao; kávové náhradky; čajové náhradky; cukor; prírodné sladidlá; polevy na koláče; med; melasový sirup; pečivo (pekárske výrobky); cukrovinky; čokoláda; zákusky; koláče; chlieb; jemné pečivárske výrobky; torty; sušienky; cukríky; sladké tyčinky (cukrovinky); žuvačky; cereálne tyčinky; konzumný ľad; zmrzliny; mrazené jogurty (mrazené potraviny); sorbety (zmrzlinové nápoje); omáčky (chuťové prísady); cestá na jedlá; cestá na zákusky; cestá na koláče; spracované semená; škroby (potraviny); prášky do pečiva; droždie.

31 - Čerstvé ovocie a zelenina; čerstvé orechy; čerstvé záhradné bylinky; čerstvé hríby; rastliny; slad; zmo (obilie); živé zvieratá; prírodné trávniky; živé kvety; stromy; riasy (potraviny alebo krmivo) krmivo pre zvieratá; podstielky pre zvieratá.

32 - Pivo; nealkoholické nápoje; mandľové mlieko (nápoj); arašidové mlieko (nealkoholický nápoj); ochutené sytené nápoje; džúsy; vody (nápoje); prípravky na výrobu nápojov.

33 - Alkoholické nápoje okrem piva; liehoviny; destiláty; víno; fortifikované víno; šumivé víno; ovocný alkoholický mušt; vopred pripravené miešané alkoholické nápoje (nie s pivom); prípravky na výrobu alkoholických nápojov.

34 - Tabak a tabakové výrobky; tabakové náhradky; cigarety; cigary; krátke cigary; sypaný tabak; tabak na balenie cigariet; fajkový tabak; aromatické prísady do tabaku; fajčiarske potreby; zápalky; popolníky; zásobníky a dózy na tabakové výrobky; skrinky na cigary udržiavajúce vlhkosť (humidory); zapaľovače pre fajčiarov; ústne vaporizéry pre fajčiarov; elektronické cigarety; aromatické príchute a roztoky do elektronických cigariet.

35 - Maloobchodné a veľkoobchodné služby s tovarmi uvedenými v triedach 3, 5, 8, 9, 11, 13, 14, 15, 16, 18, 20, 21, 25, 26, 27, 28, 29, 30, 31, 32, 33 a 34 tohto zoznamu; maloobchodné a veľkoobchodné služby s tovarmi uvedenými v triedach 3, 5, 8, 9, 11, 13, 14, 15, 16, 18, 20, 21, 25, 26, 27, 28, 29, 30, 31, 32, 33 a 34 tohto zoznamu prostredníctvom internetu; analýzy nákladov; obchodný alebo podnikateľský prieskum; obchodné alebo podnikateľské informácie; zbieranie údajov do počítačových databáz; zoraďovanie údajov v počítačových databázach; prieskum trhu; reklama; marketing; podpora predaja (pre tretie osoby); poradenské služby v oblasti reklamy a marketingu; prenájom reklamných plôch; prenájom reklamného času v komunikačných médiách; predvádzanie tovaru; rozširovanie reklamných materiálov zákazníkom (letáky, prospekty, tlačoviny, vzorky); organizovanie obchodných výstav; organizovanie obchodných veľtrhov; správa spotrebiteľských vernostných programov; vzťahy s verejnosťou; obchodné informácie a rady spotrebiteľom; prenájom predajných automatov; dražby; pomoc pri riadení obchodnej činnosti; poradenské služby pri riadení obchodnej činnosti; kancelárske práce; podnikateľské konzultačné a poradenské služby; prenájom kancelárskych strojov; riadenie ľudských zdrojov; nábor zamestnancov; obchodná administratíva; účtovníctvo; vedenie účtovných kníh; obchodné alebo podnikové audity (revízia účtov).

36 - Finančníctvo; peňažníctvo; bankovníctvo; obchodovanie s menou; zmenárenské služby; obchodovanie s cennými papiermi; obchodovanie s komoditami; pôžičky, finančné úvery; finančný lízing; vymáhanie pohľadávok; predaj pohľadávok; investičné služby; poisťovníctvo; vyberanie nájomného; záložne; úschovné služby, úschova v bezpečnostných schránkach.

39 - Dopravné služby (preprava); potrubná a lanová doprava; potrubná preprava palív; distribúcia a prenos elektriny; dodávky elektriny; konzultačné služby v oblasti distribúcie elektriny; distribúcia energie; dodávky plynu (distribúcia); dodávky tepla (distribúcia); expresné doručovanie tovarov; donáškové služby; donáška darčiek; informačné služby v oblasti prepravy tovarov; informačné služby týkajúce sa umiestňovania tovarov; kontrola tovarov pred ich prepravou; poradenské služby v oblasti manipulovania s tovarmi; nákladná doprava; sťahovanie; prenájom dopravných prostriedkov; osobná doprava; agentúrne služby na rezerváciu zájazdov; agentúrne služby v oblasti zabezpečovania prepravy osôb; letecká preprava cestujúcich; letecké odbavovacie služby; železničná preprava cestujúcich; autobusová preprava; električková doprava; plavby výletnými loďami; objednávanie cestovných lístkov;

rezervácie cestovných lístkov; rezervácie leteniek; organizovanie výletov; organizovanie exkurzií; počítačové informácie týkajúce sa rezervácií v doprave; poskytovanie on-line informácií o cestovaní; služby cestovných sprievodcov; poskytovanie informácií o cestovnej trase; informácie o cestovných poriadkoch; konzultácie v oblasti cestovania poskytované prostredníctvom telefonických call centier a asistenčných liniek; konzultácie v oblasti plánovania cestovných trás; služby aerolinií v oblasti prepravy cestujúcich; taxi služba; služby vodičov; preprava tovarov; doručovanie tovarov; parkovanie automobilov (služby); úschova vozidiel; prenájom miest na kotvenie lodí; balenie a skladovanie tovarov; balenie darčiek; balenie potravín; služby colných skladísk; dočasná úschova osobného majetku; fyzické skladovanie elektronicky uložených údajov, dokumentov, digitálnych fotografií, hudby, obrazov, videa a počítačových hier; informačné služby týkajúce sa skladovania; poradenské služby týkajúce sa skladovania tovarov; prenájom baliacich strojov; prenájom skladísk; skladovacie služby v skladoch; skladovanie energie a palív; vykladanie nákladov; prebaľovanie tovarov.

41 - Vydavateľské služby (okrem vydávania reklamných textov); reportérske služby; vzdelávanie; zábava; športová činnosť; organizovanie a vedenie kongresov; organizovanie a vedenie konferencií; organizovanie a vedenie vzdelávacích workshopov; organizovanie a vedenie hier (okrem reklamných); organizovanie a vedenie súťaží (okrem reklamných); usporiadanie súťaží (okrem reklamných) prostredníctvom internetu; organizovanie a vedenie zábavných a vzdelávacích kvízov; organizovanie zábavných a vzdelávacích výstav; hazardné hry; tvorba audio nahrávok; tvorba videonahrávok; fotografovanie; telesná výchova; kurzy telesného cvičenia; fitness kluby (zdravotné a kondičné cvičenia); organizovanie športových súťaží; požičiavanie športového výstroja (okrem dopravných prostriedkov); poskytovanie športovísk; tábory na športové sústreďenia; meranie času na športových podujatiach; prenájom športových plôch; služby knižnic; výchova; prekladateľské služby; tlmočnicke služby.

42 - Vývoj počítačového softvéru; počítačové programovanie; a zavádzanie počítačových programov; vývoj počítačového hardvéru; hosťovanie na internetových stránkach; prenájom počítačového softvéru; prenájom počítačového hardvéru; poradenské a konzultačné služby a poskytovanie informácií v oblasti informačných technológií; zhotovovanie kópií počítačových programov; prevod (konverzia) počítačových programov alebo údajov (nie fyzický); prevod údajov alebo dokumentov z fyzických médií na elektronické médiá; vedecké a technologické služby; lekárske a farmaceutický výskum; predpovede počasia.

43 - Ubytovacie kancelárie (hotely, penzióny); rezervácie ubytovania v hoteloch; rezervácie ubytovania v penziónoch; služby cestovných kancelárií pre rezervovanie ubytovania; prechodné ubytovanie; prenájom prechodného ubytovania; prenájom turistických stanov; elektronické informačné služby v oblasti hotelov; konzultačné služby v oblasti hotelových zariadení; hotelierske služby v letoviskách; mládežnícke nocľahárne (hos-

tely); ubytovanie pre zvieratá; požičiavanie stoličiek, stolov, obrusov a nápojového skla; stravovacie služby; dodávanie hotových jedál a nápojov na objednávku (katering); samoobslužné jedálne; závodné jedálne; podávanie jedál a nápojov; pohostinstvá (služby); podávanie alkoholických nápojov; kaviarne (služby); reštaurácie (služby); pizzerie (služby); bary (služby); bufety (rýchle občerstvenie); čajovne (služby); kafetérie (služby); vinárne (služby).

(540)



(591) čierna, zelená, oranžová, biela

(732) Dráčik - DUVI SK s.r.o., Gajova 13, 811 09 Bratislava, SK;

(740) MAJLINGOVÁ & PARTNERS, s.r.o., spoločnosť patentových zástupcov, Bratislava, SK;

---

**Obnovené ochranné známky**

(210)	(111)	(210)	(111)	(210)	(111)	(210)	(111)
5479	104945	3139-97	190707	1162-2007	221114	6078-2007	222199
10363	97103	3154-97	190708	1163-2007	222003	6089-2007	222132
10417	98052	3166-97	190710	1333-2007	222041	6096-2007	221687
38927	157056	3172-97	189026	1448-2007	220900	6108-2007	222200
38928	157057	3198-97	189030	1565-2007	221448	6257-2007	222210
38929	157055	3254-97	189037	1595-2007	221786	6258-2007	222211
40575	157928	3255-97	189038	1633-2007	221131	6259-2007	222212
40576	157930	3256-97	189039	1640-2007	222051	6260-2007	222213
40579	157929	3267-97	189043	1641-2007	222052	6261-2007	222214
40865	158406	3286-97	189456	1642-2007	221467	6262-2007	222215
50239	163786	3300-97	189061	1654-2007	221474	6336-2007	222232
50315	163810	3304-97	189226	1664-2007	220496	6337-2007	222233
50351A	163719A	3312-97	190160	1665-2007	220497	6361-2007	222237
50485	163628	3315-97	191807	1729-2007	222699	6414-2007	222246
50586	164258	3502-97	219021	1791-2007	221592	6415-2007	222247
50708	163934	3536-97	189800	1795-2007	221593	6489-2007	222253
55296	166944	3619-97	198421	1796-2007	221594	6493-2007	222958
55350	167282	3621-97	198422	1797-2007	221595	6494-2007	222959
55447	166932	3643-97	189134	1876-2007	222701	6495-2007	222960
65589	111382A	3655-97	188650	1946-2007	221612	6496-2007	222961
887-97	186499	3656-97	188651	1967-2007	221842	6497-2007	222962
974-97	187824	3736-97	191421	1971-2007	221843	6498-2007	222963
2161-97	188886	3749-97	189496	1994-2007	221619	6500-2007	222965
2322-97	187594	3757-97	190990	2030-2007	224774	6504-2007	222969
2340-97	188907	3758-97	190991	2051-2007	222081	6513-2007	222630
2690-97	188059	3762-97	190994	2099-2007	222825	6518-2007	224337
2691-97	188060	3763-97	190995	2100-2007	222351	244-2008	222767
2695-97	188942	40-98	189848	2101-2007	221889	286-2008	223383
2731-97	188964	41-98	189849	2106-2007	222096	424-2008	223446
2786-97	190150	899-98	204817	2107-2007	222097	710-2008	223212
2864-97	187608	2222-98	193556	2108-2007	222098	1246-2008	223387
2958-97	189418	668-2007	219384	2264-2007	223505	5043-2008	222670
3001-97	189789	1153-2007	221869	2269-2007	222827	5044-2008	222671
3016-97	188495	1156-2007	231790	2306-2007	222125	5172-2008	222683
3019-97	182362	1157-2007	221112	5692-2007	221040	5173-2008	222684
3061-97	188081	1158-2007	222001	5816-2007	221210	5197-2008	223291
3063-97	188083	1159-2007	221493	6038-2007	229580	5199-2008	223679
3138-97	188536	1160-2007	222002	6039-2007	226323	5842-2008	224420

**(111) 97103**

- (151) 26.9.1927
- (156) 26.9.2017
- (180) 26.9.2027
- (210) 10363
- (220) 26.9.1927

**7 (511) 6**

- (511) 6 - Zámky, kľučky, kľúče, zámkové kovania, okenné háky a upevňovadlá, okenné priečky, závory a skoby, pásové nosníky, žľabové nosníky, háky na klobúky a kabáty.

**(540) Union**

- (732) Josiah Parkes & Sons Limited, Grower Street, Willenhall, West Midlands, GB;
- (740) Bušová Eva, JUDr., Bratislava, SK;

**(111) 98052**

- (151) 3.10.1947
- (156) 3.10.2017
- (180) 3.10.2027
- (210) 10417
- (220) 3.10.1947

**7 (511) 12**

- (511) 12 - Automobily a ich konštrukčné súčiastky.

**(540)**



- (732) FCA US LLC, 1000 Chrysler Drive, Auburn Hills, Michigan 48326, US;
- (740) Guniš Jaroslav, Mgr., Bratislava, SK;

**(111) 104945**(151) 16.5.1928  
(156) 16.5.2018  
(180) 16.5.2028  
(210) 5479  
(220) 16.5.19287 **(511) 3, 5**

(510) Lekárske antiseptické a dezodoračné zlúčeniny, prášok na zuby, zubné pasty, mastencový prášok, lekárske tabletky na odstraňovanie zlého trávenia a proti bolesti v krku, chladivý krém, soli do kúpeľa.

**(540)****L i s t e r i n e**

(732) Johnson &amp; Johnson, spoločnosť zriadená podľa zákonov štátu New Jersey, One Johnson &amp; Johnson Plaza, New Brunswick, New Jersey 08933-7001, US;

(740) Bušová Eva, JUDr., Bratislava, SK;

**(111) 111382A**(151) 21.1.1992  
(156) 28.11.2017  
(180) 28.11.2027  
(210) 65589  
(220) 28.11.19477 **(511) 12**

(511) 12 - Osobné automobily a z nich odvodené modifikácie, náhradné diely a súčasti k nim, príslušenstvo a výstroj k nim, najmä závesné zariadenia, spojery, liate disky kolies, vyklápacie strechy a strešné nosiče.

**(540)**

(732) ŠKODA AUTO, a. s., Tř. Václava Klementa 869, 293 60 Mladá Boleslav, CZ;

(740) ROTT, RŮŽIČKA &amp; GUTTMANN, Bratislava, SK;

**(111) 157055**(151) 9.11.1966  
(156) 9.11.2016  
(180) 9.11.2026  
(210) 38929  
(220) 9.11.19667 **(511) 10, 25**

(510) Pančuchové výrobky, pletené ošatenie.

**(540)**

(732) LOANA NANO MEDI s.r.o., Pod Kameněm 27, 756 63 Křhová, CZ;

**(111) 157056**(151) 9.11.1966  
(156) 9.11.2016  
(180) 9.11.2026  
(210) 38927  
(220) 9.11.19667 **(511) 10, 25**

(510) Pančuchové výrobky, pletené ošatenie.

**(540) LOANA**

(732) LOANA NANO MEDI s.r.o., Pod Kameněm 27, 756 63 Křhová, CZ;

**(111) 157057**(151) 9.11.1966  
(156) 9.11.2016  
(180) 9.11.2026  
(210) 38928  
(220) 9.11.19667 **(511) 10, 25**

(510) Pančuchové výrobky, pletené ošatenie.

**(540)**

(732) LOANA NANO MEDI s.r.o., Pod Kameněm 27, 756 63 Křhová, CZ;

**(111) 157928**(151) 8.3.1968  
(156) 5.9.2017  
(180) 5.9.2027  
(210) 40575  
(220) 5.9.19677 **(511) 5**

(511) 5 - Inhalačné prostriedky.

**(540) VICKS**

(732) The Procter &amp; Gamble Company, One Procter &amp; Gamble Plaza, Cincinnati, Ohio 45202, US;

(740) Štros David, JUDr., Bratislava, SK;

**(111) 157929**

(151) 8.3.1968  
(156) 5.9.2017  
(180) 5.9.2027  
(210) 40579  
(220) 5.9.1967

**7 (511) 3, 5**

(511) 3 - Ústne vody, látky na odstránenie zápachu z úst a lotiony.

5 - Laxatívne pilulky, zdravotné masti pri chorobách ako záškrt, nádcha, zápal pľúc, katar, zápal mandlí, bronchitída, bolesť v hrdle, čierny kašeľ, astma, spáleniny, odreniny, vyvrtnutia, bodnutie hmyzom, neuralgia, ekzém, mokvajúca vyrážka, svrbivé hemoroidy, opareniny a reumatické bolesti; liečivý prípravok používaný pri liečení alebo prevencii nádchy a ochorení nosohltana; kvapky proti kašľu, antiseptiká, kloktadlá

**(540) VICK**

(732) The Procter & Gamble Company, One Procter & Gamble Plaza, Cincinnati, Ohio 45202, US;  
(740) Štros David, JUDr., Bratislava, SK;

**(111) 157930**

(151) 8.3.1968  
(156) 5.9.2017  
(180) 5.9.2027  
(210) 40576  
(220) 5.9.1967

**7 (511) 5**

(511) 5 - Mast' - prchavá (alebo gél).

**(540) VAPORUB**

(732) The Procter & Gamble Company, One Procter & Gamble Plaza, Cincinnati, Ohio 45202, US;  
(740) Štros David, JUDr., Bratislava, SK;

**(111) 158406**

(151) 10.10.1968  
(156) 14.11.2017  
(180) 14.11.2027  
(210) 40865  
(220) 14.11.1967

**7 (511) 9, 12, 13, 39, 42**

(511) 9 - Prístroje a nástroje na vedecké a laboratórne účely, prístroje a nástroje navigačné; t.j. prístroje a nástroje určené na prenášanie rozkazu, na meranie a prístroje všeobecne používané pri riadení lodí a lietadiel; prístroje a nástroje geodetické a prístroje a nástroje elektrické nezačlenené do iných tried; prístroje a nástroje na bezdrôtovú telegrafiu, prístroje fotografické, kinematografické, optické vrátane premietačov obrazu a zväčšovacích prístrojov, prístroje a nástroje na váženie a meranie, prístroje a nástroje signalizačné vrátane signálnych píšťaliek; prístroje a nástroje určené na kontrolné účely; prístroje a nástroje na účely záchranné a učebné; automaty uvádzané do činnosti hodením mince alebo známky, prístroje na záznam a reprodukciu hovoreného slova; zapisovacie pokladne a počítaacie stroje vrátane kancelárskych a dierovacích strojov; hasiace prístroje, špeciálne puzdrá na prístroje a nástroje, ktoré sú zaradené do tejto triedy. Elektromechanické a elektrotermické prístroje a zariadenia.

Elektrotermické nástroje a prístroje, ako ručné elektrické zväčšovačky, elektrické žehličky a pod., elektrické prístroje a zariadenia, ako: elektricky vyhrievané vankúše, elektricky vyhrievané odevy a súčasti odevov, elektrické ohrievače nôh, elektrické zapalovače atď., elektromechanické zariadenia na domáce účely určené na čistenie, ako: elektrické vysávače prachu, leštiče parkiet a pod.  
12 - Pozemné vozidlá, motory pre pozemné vozidlá, poháňacie súkolesia a hnacie remene pre pozemné vozidlá; zariadenia na leteckú, lodnú a pozemnú dopravu.

13 - Strelné zbrane, strelivo, náboje, výbušniny, ohňostroje, vrátane všetkých výrobkov na pyrotechnické účely.

39 - Využívanie a poskytovanie služieb

42 - Kontrolné a čistiace služby, pokiaľ ide o nariadenie a pokovovanie rúrok.

**(540) SCHLUMBERGER**

(732) Schlumberger Limited, 5599 San Felipe, Houston, TX 77056-2720, US;

**(111) 163628**

(151) 10.4.1978  
(156) 9.2.2018  
(180) 9.2.2028  
(210) 50485  
(220) 9.2.1978

**7 (511) 4**

(511) 4 - Priemyselné oleje a tuky (s výnimkou jedlých olejov a tukov a éterických olejov), mazadlá, palivá (vrátane pohonných látok do motorov), svietivá.

**(540)**



(591) červená, čierna, biela, zlatá

(732) SHELL BRANDS INTERNATIONAL AG, Baarermatte, 6340 Baar, CH;

(740) Žovicová Viera, Mgr., Bratislava, SK;

**(111) 163719A**

(151) 6.7.1978  
(156) 29.11.2017  
(180) 29.11.2027  
(210) 50351A  
(220) 29.11.1977

(510) Malé kanistry naplnené stlačeným vzduchom na plnenie pneumatík automobilov, pneumatiky, duše a materiály na opravu pneumatík.

**(540) BFGoodrich**

(732) COMPAGNIE GENERALE DES ETABLISSEMENTS MICHELIN, 12, Cours Sablon, 63000 Clermont-Ferrand, FR;

**(111) 163786**

(151) 29.8.1978  
 (156) 11.10.2017  
 (180) 11.10.2027  
 (210) 50239  
 (220) 11.10.1977

**7 (511) 24, 25, 35**

(510) Textilné tkaniny; posteľná a stolová bielizeň; pres-tieradlá; obliečky na vankúše, prikrývky, uterá-ky; textilné výrobky zahrnuté do tr. 24 na použi-tie v domácnosti. Odevné artikly; vysoké topán-ky, topánky a šľapky. Riadenie veľko- a maloob- chodných podnikov.

**(540) JEEPERS**

(732) FCA US LLC, 1000 Chrysler Drive, Auburn Hills, Michigan 48326, US;  
 (740) Guniš Jaroslav, Mgr., Bratislava, SK;

**(111) 163810**

(151) 11.9.1979  
 (156) 11.11.2017  
 (180) 11.11.2027  
 (210) 50315  
 (220) 11.11.1977

**7 (511) 1, 7, 11, 17, 19, 20**

(510) Látky odolné proti korózii zo syntetických mate-riálov alebo plastických hmôt na napúšťanie po- vrchov. Prístroje umývacie a separačné, čerpadlá a ventily z látok odolných proti korózii, časti prí- strojov odolných proti korózii, proti účinkom chemickým a mechanickým ako sú prístroje ven- tilačné, kryty a zariadenia odsávacie. Trubice vet- racie a evakuačné, odsávacie komíny. Súpravy (garnisáže) zo syntetických alebo plastických hmôt s vlastnosťami samočistiacimi do pracích zariadení. Cementy na základe syntetických živíc odolné proti korózii a proti teplote. Nádrže zo syntetických alebo plastických hmôt.

**(540) CEILCOTE**

(732) Akzo Nobel Coatings International B.V., Velper- weg 76, 6824 BM Arnhem, NL;

**(111) 163934**

(151) 5.1.1979  
 (156) 19.7.2018  
 (180) 19.7.2028  
 (210) 50708  
 (220) 19.7.1978

**7 (511) 5**

(511) 5 - Výrobky farmaceutické, zverolekárske a zdra- votnícke; výrobky dietetické pre deti a chorých; náplasti, obväzový materiál, hmoty určené na plombovanie zubov a na odtlačky zubov; dezinfekčné prostriedky; prostriedky na ničenie ras- tlinných a živočíšnych škodcov.

**(540) SAVLON**

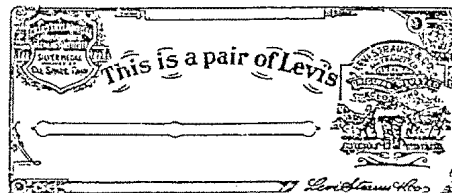
(732) Johnson & Johnson, One Johnson & Johnson Plaza 7001, 08933 New Brunswick, US;  
 (740) Bušová Eva, JUDr., Bratislava, SK;

**(111) 164258**

(151) 4.1.1980  
 (156) 20.4.2018  
 (180) 20.4.2028  
 (210) 50586  
 (220) 20.4.1978

**7 (511) 25**

(511) 25 - Nohavice pre mužov, ženy a deti.

**(540)**

(732) Levi Strauss & Co., spoločnosť zriadená podľa zákonov štátu Delaware, Levi's Plaza, 1155 Bat- tery Street, San Francisco, California 94111, US;  
 (740) ROTT, RŮŽIČKA & GUTTMANN, Bratislava, SK;

**(111) 166932**

(151) 26.5.1988  
 (156) 16.12.2017  
 (180) 16.12.2027  
 (210) 55447  
 (220) 16.12.1987

(510) Vína každého druhu.

**(540) CHATEAU RADYNĚ**

(732) BOHEMIA SEKT, s.r.o., Smetanova 220, 332 02 Starý Plzenec, CZ;  
 (740) Advokátní kancelář Kříž a partneris.r.o., CZ-110 00 Praha 1, CZ;

**(111) 166944**

(151) 8.6.1988  
 (156) 8.9.2017  
 (180) 8.9.2027  
 (210) 55296  
 (220) 8.9.1987

**7 (511) 29**

(511) 29 - Mäso, ryby vrátane mäkkýšov a kôrovcov, hydina, zverina; mäsové výt'ažky, konzervovaná sušená a varená zelenina a ovocie; rôsoly, zavá- raniny, vajcia, mlieko a iné mliečne výrobky vrá- tane mliečnych nápojov, jedlé oleje a tuky; konzervované potraviny; zelenina naložená v octe.

**(540) PETER PAN**

(732) CONAGRA FOODS RDM, INC, 222 West Mer- chandise Mart Plaza, Chicago, IL 60654, US;  
 (740) Tomeš Pavol, Ing., Bratislava, SK;

**(111) 167282**

(151) 2.6.1989  
 (156) 28.10.2017  
 (180) 28.10.2027  
 (210) 55350  
 (220) 28.10.1987

**7 (511) 1**



(511) 1 - Syntetické živice a plastické hmoty v prášku, v pastách alebo v tekutom stave na priemyselné účely.

(540)

**POLYFLON**

(732) DAIKIN INDUSTRIES, LTD., Umeda Center Bldg. 4-12, Nakazaki-Nishi 2-chome, Kita-ku, Osaka, JP;

(740) Bušová Eva, JUDr., Bratislava, SK;

(111) 182362

(151) 8.10.1998

(156) 15.10.2017

(180) 15.10.2027

(210) 3019-97

(220) 15.10.1997

(442) 8.7.1998

(450) 11.1.1999

7 (511) 3, 4, 5, 30, 32, 35

(511) 3 - Prípravky bieliace a iné pracie produkty, prípravky na čistenie a odmastenie, vodičky na vlasy, zubné pasty, krémy na tvár, krémy na pokožku, farebné krémy na líčenie, kozmetické krémy, šampón tekutý.

4 - Priemyselné oleje a tuky.

5 - Dezinfekčné prípravky na hygienické účely, prípravky proti parazitom, vitamínové prípravky, polyopoterapeutické prípravky na oddialenie prejavov starnutia, potraviny biologické a dietetické, potraviny špeciálne pre chorých a rekonvalescentov.

30 - Korenie.

32 - Minerálne a sytené vody.

35 - Reklamná činnosť.

(540)



(732) NEWAYS, Inc., 2089 Neways Drive, Springville, UT 84663, US;

(111) 186499

(151) 20.7.1999

(156) 21.3.2017

(180) 21.3.2027

(210) 887-97

(220) 21.3.1997

(442) 13.4.1999

(450) 8.10.1999

7 (511) 16, 41

(511) 16 - Časopisy.

41 - Vydavateľská a publikačná činnosť s výnimkou reklamných materiálov.

(540)

**AT&P JOURNAL**

(732) HMH s. r. o., Tavarikova osada 39, 841 02 Bratislava, SK;

(111) 187594

(151) 19.10.1999

(156) 14.8.2017

(180) 14.8.2027

(210) 2322-97

(220) 14.8.1997

(442) 12.7.1999

(450) 18.1.2000

7 (511) 3, 5

(511) 3 - Šampóny, vlasové tonikum.

5 - Homeopatické kvapky.

(540) **TRIAKTIVIN**

(732) VITAMED.SK s. r. o., 1. mája 45, 902 01 Pezinok, SK;

(740) Porubčan Róbert, Ing., Ivanka pri Dunaji, SK;

(111) 187608

(151) 20.10.1999

(156) 29.9.2017

(180) 29.9.2027

(210) 2864-97

(220) 29.9.1997

(442) 12.7.1999

(450) 18.1.2000

(510) Voňavkárské výrobky, éterické oleje, kozmetické prípravky, vlasové vody, prípravky na starostlivosť o pokožku, mydlá a čistiace prípravky na osobné použitie, prípravky na starostlivosť o vlasy, toaletné potreby a zmesi vonných látok.

(540) **DKNY**

(732) Gabrielle Studio, Inc. a New York corporation, 240 West 40th Street, New York, New York 10018, US;

(740) Žovicová Viera, Mgr., Bratislava, SK;

(111) 187824

(151) 17.11.1999

(156) 7.4.2017

(180) 7.4.2027

(210) 974-97

(220) 7.4.1997

(442) 6.8.1999

(450) 14.2.2000

7 (511) 33

(511) 33 - Alkoholické nápoje s výnimkou piva.

(540) **GEORGE DICKEL**

(732) Diageo North America, Inc., 801 Main Ave, Norwalk, CT 06851, US;

(740) Fajnorová Mária, Ing., Bratislava, SK;

**(111) 188059**

(151) 22.11.1999  
 (156) 16.9.2017  
 (180) 16.9.2027  
 (210) 2690-97  
 (220) 16.9.1997  
 (442) 6.8.1999  
 (450) 14.2.2000

**7 (511) 3, 5**

(511) 3 - Prípravky na čistenie, leštenie, odmasťovanie a brúsenie, mydlá, voňavkárské výrobky, kozmetické prípravky vrátane kozmetických prípravkov pre zvieratá.

5 - Chemicko-farmaceutické prípravky, veterinárske a hygienické prípravky, dezinfekčné prípravky, prípravky na ničenie škodcov, fungicídy, herbicídy, insekticídy, protiparazitické prípravky, prípravky na umývanie a čistenie zvierat.

**(540) LORD**

(732) Severochema, družstvo pro chemickou výrobu, Vilová 333/2, 460 02 Liberec, CZ;  
 (740) Mešková Viera, Ing., Bratislava, SK;

**(111) 188060**

(151) 22.11.1999  
 (156) 16.9.2017  
 (180) 16.9.2027  
 (210) 2691-97  
 (220) 16.9.1997  
 (442) 6.8.1999  
 (450) 14.2.2000

**7 (511) 3**

(511) 3 - Prípravky na bielenie, pranie, prípravky na čistenie, leštenie, odmasťovanie a brúsenie, mydlá, voňavkárské výrobky, vonné oleje, kozmetické prípravky, vlasové vody, zubné pasty.

**(540) EXTERON**

(732) Severochema, družstvo pro chemickou výrobu, Vilová 333/2, 460 02 Liberec, CZ;  
 (740) Mešková Viera, Ing., Bratislava, SK;

**(111) 188081**

(151) 22.11.1999  
 (156) 20.10.2017  
 (180) 20.10.2027  
 (210) 3061-97  
 (220) 20.10.1997  
 (442) 6.8.1999  
 (450) 14.2.2000

**7 (511) 5**

(511) 5 - Farmaceutické prípravky a látky.

**(540) OMELOSEC**

(732) AstraZeneca AB, Västra Mälarehamnen 9, SE-151 85 Södertälje, SE;

**(111) 188083**

(151) 22.11.1999  
 (156) 20.10.2017  
 (180) 20.10.2027  
 (210) 3063-97  
 (220) 20.10.1997  
 (442) 6.8.1999  
 (450) 14.2.2000

**7 (511) 12, 19, 20, 21**

(511) 12 - Lode a loďky z laminátov, lodné kostry z laminátov, člny laminátové, karosérie dopravných prostriedkov, batožinové nosiče na vozidlá.  
 19 - Bazény z laminátov, strešné krytiny laminátové, stavby prenosné s výnimkou kovových, stajne.  
 20 - Nábytok záhradný, nádoby z plastov.  
 21 - Cisterny z laminátov.

**(540)**

(732) NOVOPLAST, výrobné družstvo, Galantská cesta 590/369, 925 63 Dolná Streda, SK;  
 (740) Girmanová Zuzana, Ing., Nitra, SK;

**(111) 188495**

(151) 14.12.1999  
 (156) 14.10.2017  
 (180) 14.10.2027  
 (210) 3016-97  
 (220) 14.10.1997  
 (442) 10.9.1999  
 (450) 13.3.2000

**7 (511) 32, 33, 35**

(511) 32 - Šumivé nápoje a iné nealkoholické nápoje.  
 33 - Alkoholické nápoje všetkého druhu (s výnimkou piva).  
 35 - Propagačná činnosť.

**(540) Radost' mať smäd**

(732) Vinársky závod Pezinok, s. r. o., Za dráhou 21, 902 20 Pezinok, SK;  
 (740) Belička Ivan, Ing., Banská Bystrica, SK;

**(111) 188536**

(151) 14.12.1999  
 (156) 24.10.2017  
 (180) 24.10.2027  
 (210) 3138-97  
 (220) 24.10.1997  
 (442) 10.9.1999  
 (450) 13.3.2000

(510) Pivá všetkých druhov, anglické nadkvasené vrchné pivo, silné tmavé pivo.

**(540) THIRSTY MONK**

(732) Pivovary Topvar, a.s., Pivovarská 9, 082 21 Veľký Šariš, SK;  
 (740) BELEŠČÁK & PARTNERS, s.r.o., Piešťany, SK;

**(111) 188650**

(151) 15.12.1999  
 (156) 11.12.2017  
 (180) 11.12.2027  
 (210) 3655-97  
 (220) 11.12.1997

(310) 75/351.980  
 (320) 4.9.1997  
 (330) US  
 (442) 10.9.1999  
 (450) 13.3.2000

7 (511) 9

(511) 9 - Počítačový softvér na použitie v súvislosti s kompresormi, generátormi a tepelnými čerpadlami.

(540) **CAPSTONE**

(732) Capstone Turbine Corporation, 21211 Nordhoff Street, Chatsworth, California 91311, US;  
 (740) Bachratá Magdaléna, Mgr., Bratislava, SK;

(111) **188651**

(151) 15.12.1999  
 (156) 11.12.2017  
 (180) 11.12.2027  
 (210) 3656-97  
 (220) 11.12.1997  
 (442) 10.9.1999  
 (450) 13.3.2000

7 (511) 7, 11

(511) 7 - Turbogenerátory.  
 11 - Tepelné čerpadlá.

(540) **CAPSTONE**

(732) Capstone Turbine Corporation, 21211 Nordhoff Street, Chatsworth, California 91311, US;  
 (740) Bachratá Magdaléna, Mgr., Bratislava, SK;

(111) **188886**

(151) 19.1.2000  
 (156) 28.7.2017  
 (180) 28.7.2027  
 (210) 2161-97  
 (220) 28.7.1997  
 (442) 8.10.1999  
 (450) 10.4.2000

7 (511) 19

(511) 19 - Asfaltové potahy a nátery, asfaltové tmely, asfaltové spojivá a lepidlá, všetko určené na pokrývanie striech, na izoláciu proti vode a proti vlhkosti v tr.19.

(540) **BULLDOG**

(732) PALMER ASPHALT COMPANY, 196 West 5th Street, Bayonne, New Jersey 07002, US;  
 (740) PATENTSERVIS Bratislava, a. s., Bratislava, SK;

(111) **188907**

(151) 19.1.2000  
 (156) 18.8.2017  
 (180) 18.8.2027  
 (210) 2340-97  
 (220) 18.8.1997  
 (442) 8.10.1999  
 (450) 10.4.2000

7 (511) 14

(511) 14 - Hodinárske výrobky a iné chronometre.

(540) **MPM QUALITY**

(732) Jančár Miroslav, Ing., Kostolná-Záriečie 6, 913 04 Kostolná-Záriečie, SK;  
 (740) Porubčan Róbert, Ing., Ivanka pri Dunaji, SK;

(111) **188942**

(151) 19.1.2000  
 (156) 16.9.2017  
 (180) 16.9.2027  
 (210) 2695-97  
 (220) 16.9.1997  
 (442) 8.10.1999  
 (450) 10.4.2000

7 (511) 9, 12, 35, 36, 37, 39, 40, 41, 42

(511) 9 - Elektronická kancelárska a výpočtová technika.  
 12 - Dvojstopové motorové vozidlá.  
 35 - Reklamná a propagačná činnosť, prenájom kancelárskych strojov a zariadení.  
 36 - Sprostredkovanie nehnuteľností.  
 37 - Oprava a údržba kancelárskej a reprodukčnej techniky a spotrebnej elektroniky.  
 39 - Sprostredkovanie dopravy.  
 40 - Viazanie kníh a ich konečné spracovanie.  
 41 - Vydavateľská činnosť periodickej a neperiodickej tlače, školiaca činnosť.  
 42 - Automatizované spracovanie údajov, poradenská činnosť, konzultačná činnosť v oblasti automatizovanej techniky, sadzba a zhotovovanie tlačiarenských predlôh.

(540) **DATALAN**

(732) DATALAN, a. s., Galvaniho 17/A, 821 04 Bratislava, SK;  
 (740) Hojčuš Peter, Ing., Bratislava, SK;

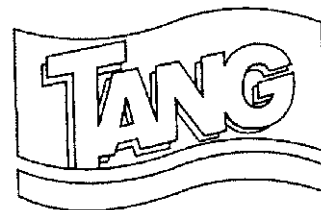
(111) **188964**

(151) 19.1.2000  
 (156) 19.9.2017  
 (180) 19.9.2027  
 (210) 2731-97  
 (220) 19.9.1997  
 (442) 8.10.1999  
 (450) 10.4.2000

7 (511) 32

(511) 32 - Minerálne a sýtené vody a iné nealkoholické nápoje, sirupy, práškové zmesi a iné prípravky na výrobu nápojov, ovocné šťavy a ovocné nápoje.

(540)



(732) Intercontinental Great Brands LLC, 100 Deforest Avenue, East Hanover, NJ 07936, US;

(740) MAJLINGOVÁ & PARTNERS, s.r.o., spoločnosť patentových zástupcov, Bratislava, SK;

(111) **189026**

(151) 19.1.2000  
 (156) 28.10.2017  
 (180) 28.10.2027  
 (210) 3172-97  
 (220) 28.10.1997  
 (442) 8.10.1999  
 (450) 10.4.2000

## 7 (511) 5

(511) 5 - Farmaceutické prípravky a substancie.

## (540) SUBOXONE

(732) Indivior UK Limited, 103-105 Bath Road, Slough  
SL1 3UH, GB;

(740) ŽOVICOVÁ &amp; ŽOVIC IP, s.r.o., Bratislava, SK;

## (111) 189030

(151) 20.1.2000

(156) 30.10.2017

(180) 30.10.2027

(210) 3198-97

(220) 30.10.1997

(442) 8.10.1999

(450) 10.4.2000

## 7 (511) 29

(511) 29 - Jedlé oleje a tuky vrátane masla a margarínu.

(540)



(591) biela, modrá, žltá, zelená, červená

(732) Unilever BCS IP Nederland, Weena 455, 3013  
AL Rotterdam, NL;

## (111) 189037

(151) 20.1.2000

(156) 5.11.2017

(180) 5.11.2027

(210) 3254-97

(220) 5.11.1997

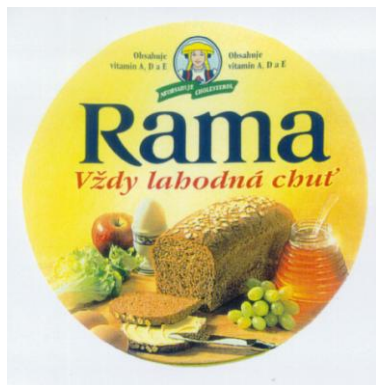
(442) 8.10.1999

(450) 10.4.2000

## 7 (511) 29

(511) 29 - Jedlé oleje a tuky, mliečne výrobky.

(540)

(591) žltá, hnedá, červená, modrá, bledomodrá, zelená,  
strieborná, biela, krémová, medová, bledozelená,  
bladohnedá(732) UNILEVER N. V., Weena 455, 3013 AL Rotter-  
dam, NL;

(740) Fajnorová Mária, Ing., Bratislava, SK;

## (111) 189038

(151) 20.1.2000

(156) 5.11.2017

(180) 5.11.2027

(210) 3255-97

(220) 5.11.1997

(442) 8.10.1999

(450) 10.4.2000

## 7 (511) 29

(511) 29 - Jedlé oleje a tuky, mliečne výrobky.

(540)

(732) UNILEVER N. V., Weena 455, 3013 AL Rotter-  
dam, NL;

(740) Fajnorová Mária, Ing., Bratislava, SK;

## (111) 189039

(151) 20.1.2000

(156) 5.11.2017

(180) 5.11.2027

(210) 3256-97

(220) 5.11.1997

(442) 8.10.1999

(450) 10.4.2000

## 7 (511) 29

(511) 29 - Jedlé oleje a tuky, mliečne výrobky.

(540)

(732) UNILEVER N. V., Weena 455, 3013 AL Rotter-  
dam, NL;

(740) Fajnorová Mária, Ing., Bratislava, SK;

## (111) 189043

(151) 20.1.2000

(156) 6.11.2017

(180) 6.11.2027

(210) 3267-97

(220) 6.11.1997

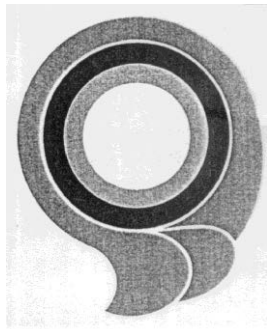
(442) 8.10.1999

(450) 10.4.2000

## 7 (511) 16

(511) 16 - Výrobky z papiera pre domácnosť a na hy-  
gienické použitie, ako uteráky do kuchýň a kúpeľ-  
ni, kuchynské zvitky, servítky, vreckovky, čistia-  
ce a kozmetické servítky na tvár, toaletný papier.

(540)



- (732) The Procter & Gamble Company, spoločnosť zriadená podľa zákonov štátu Ohio, One Procter & Gamble Plaza, Cincinnati, Ohio, US;  
(740) Štros David, JUDr., Bratislava, SK;

(111) 189061

- (151) 20.1.2000  
(156) 10.11.2017  
(180) 10.11.2027  
(210) 3300-97  
(220) 10.11.1997  
(442) 8.10.1999  
(450) 10.4.2000

7 (511) 1, 2

- (511) 1 - Chemikálie pre priemysel, poľnohospodárstvo okrem fungicídov, herbicídov a insekticídov, prímesi do pôdnych hnojív, chemické látky na konzervovanie potravín.  
2 - Kovové prášky na farbivá, ochranu drevín, povrchovú úpravu kovov, na postreky vo vinohradníctve.

(540)



- (732) INSA, s. r. o., Niklová ul., 926 01 Sereď, SK;

(111) 189134

- (151) 20.1.2000  
(156) 11.12.2017  
(180) 11.12.2027  
(210) 3643-97  
(220) 11.12.1997  
(310) 75/306958  
(320) 11.6.1997  
(330) US  
(442) 8.10.1999  
(450) 10.4.2000

7 (511) 7

- (511) 7 - Kompresory.

(540) CAPSTONE

- (732) Capstone Turbine Corporation, 21211 Nordhoff Street, Chatsworth, California 91311, US;  
(740) Bachratá Magdaléna, Mgr., Bratislava, SK;

(111) 189226

- (151) 27.1.2000  
(156) 10.11.2017  
(180) 10.11.2027  
(210) 3304-97  
(220) 10.11.1997  
(310) 123477  
(320) 27.6.1997  
(330) CZ  
(442) 8.10.1999  
(450) 10.4.2000

7 (511) 2, 16, 17

- (511) 2 - Antikorózne prostriedky.  
16 - Antikorózne obalové materiály, najmä obalové fólie na báze plastov.  
17 - Antikorózne fólie z plastov.

(540)

# Zerust

- (732) Northern Technologies International Corporation, 4201 Woodland, 55014 Circle Pines, Minnesota, US;  
(740) BELEŠČÁK & PARTNERS, s.r.o., Piešťany, SK;

(111) 189418

- (151) 16.2.2000  
(156) 8.10.2017  
(180) 8.10.2027  
(210) 2958-97  
(220) 8.10.1997  
(442) 8.11.1999  
(450) 16.5.2000

7 (511) 1, 3, 5, 8, 16, 18, 20, 21, 22, 28, 29, 30, 35, 36, 37, 41, 42

- (511) 1 - Chemikálie pre priemysel, vedu, fotografiu, poľnohospodárstvo, záhradníctvo, lesníctvo; umelé živice v nespracovanom stave, plastické hmoty v nespracovanom stave; pôdne hnojivá; zmesi do hasiacich prístrojov; prípravky na kalenie a zväzovanie kovov; chemické látky na konzervovanie potravín; triesloviny; lepidlá a spojivá používané v priemysle.  
3 - Bieliace a iné prípravky na pranie a čistenie bielizne; prípravky na čistenie, leštenie, odmasťovanie a brúsenie; mydlá; voňavkárské výrobky, éterické oleje, kozmetické prípravky, vlasové vodičky; prípravky na čistenie zubov.  
5 - Farmaceutické, zverolekárské a zdravotnícke prípravky; dietetické látky prispôbené na lekárske účely, potrava pre dojčatá; náplasti, obväzový materiál; hmoty na plombovanie zubov a zubné vosky; dezinfekčné prostriedky; prípravky na ničenie hmyzu; fungicídy, herbicídy.  
8 - Ručné nástroje a ručné náradia; nožiarstvo tovar a príbory; bodné zbrane; britvy, žiletky, holiace čepele, holiace strojčeky.  
16 - Papier, kartón, lepenka a výrobky z týchto materiálov, ktoré nie sú zahrnuté v iných triedach; tlačoviny; knižárske výrobky; fotografie;

papiernický tovar a písacie potreby; lepidlá na papier a na použitie v domácnosti; potreby pre umelcov; maliarske štetce; písacie stroje a kancelárske potreby okrem nábytku; vzdelávacie a učebné potreby okrem prístrojov; obalové materiály z plastických hmôt, ktoré nie sú zahrnuté v iných triedach; hracie karty; typografické písmo; tlačiarenske štočky a stereotypy.

18 - Usne, koženky a výrobky z týchto materiálov nezahrnuté v iných triedach; koža zo zvierat; koža; surové kože; kufre a cestovné tašky; dáždniky, slnečníky a vychádzkové palice; biče, postroje a sedlárske výrobky.

20 - Nábytok, zrkadlá, rámy na obrazy; výrobky (nezahrnuté do iných tried) z dreva, korku, trstiny, prútia, rohoviny, kostí, slonovínovej kosti, veľrybích kostí, mušlí, korytnačiny, jantáru, perlete, sépiolitu a náhradiek týchto materiálov a z plastov.

21 - Domáce a kuchynské potreby a nádoby okrem nádob z drahých kovov alebo potiahnutých drahými kovmi; hrebene a špongie; kefy, štetky a štetce okrem maliarskych; materiály na výrobu kief; prostriedky a pomôcky na čistenie; oceľová vlna a drôtenky, oceľové triesky; surové sklo a sklo ako polotovar okrem skla pre stavebníctvo; výrobky zo skla, porcelánu a kameniny, ktoré nie sú zahrnuté v iných triedach.

22 - Povrazy, motúzy, siete, stany, markízy, baldachýny, nepremokavé plachty, lodné plachty, vrecia a vaky, ktoré nie sú zahrnuté v iných triedach; materiál na čalúnenie a vypchávanie okrem gummy z plastov; surové textilné vlákna.

28 - Hry a hračky; telocvičné a športové potreby, ktoré nie sú zahrnuté v iných triedach; ozdoby na vianočný stromček.

29 - Mäso, ryby, hydina, zverina; mäsové výtazky; konzervované, sušené a tepelne spracované ovocie a zelenina; rôsoly, džemy, marmelády, ovocné zaváraniny, ovocné pretlaky; vajcia, mlieko a mliečne výrobky; jedlé oleje a tuky; konzervačné prostriedky.

30 - Káva, čaj, kakao, cukor, ryža, maniok, ságo, kávové náhradky; múka a výrobky z obilia, chlieb, pekárske a cukrárske výrobky a cukrovinky, zmrzlina; med, sirupy; kvasnice, prášky do pečiva; soľ, horčica; ocot, omáčky ako chuťové prísady; korenie; šalátové dressinky; ľad.

35 - Propagačné a obchodné riadenie.

36 - Lízing recyklačných automatov vydávajúcich lístky alebo mince za vratné fľaše určené na recykláciu.

37 - Stavebníctvo a opravy.

41 - Školenie a vzdelávanie špecialistov na kozmetiku a parfumériu, prednášky a semináre o starostlivosti o krásu, školenia o prevádzkovaní a povoľovaní návrhárstva, plány a činnosti týkajúce sa obchodu, najmä vo vzťahu k trhu, propagačnej činnosti a k školeniu a vedeniu personálu.

42 - Prenájom recyklačných automatov vydávajúcich lístky alebo mince za vratné fľaše určené na recykláciu; stroje na vratné kovové a plastické fľaše; plechovky a prepravky vrátené na recykláciu, stroje na vracanie prepraviek a stroje na podávanie fliaš; konzultácie na tému krásu; konzultácie o výžive; organizácia módných prehliadok a predvádzanie kozmetiky, kozmetická liečba;

služby týkajúce sa obchodu zaoberajúce sa krásou; farmy na krásu a kozmetické výskumné inštitúty, rozvoj kozmetických prípravkov a voňaviek, prevádzkovanie a povoľovanie voňavkárskych a kozmetických obchodov a škôl sprostredkovaním technického, remeselného a organizačného know-how; konzultácie o prevádzkovaní a povoľovaní návrhárstva, plány a činnosti týkajúce sa obchodu, najmä vo vzťahu k trhu, propagačnej činnosti a k školeniu a vedeniu personálu; zaistovanie potravín a nápojov; dočasné ubytovanie; lekárska starostlivosť, hygienická starostlivosť a starostlivosť o krásu; služby veterinárne, poľnohospodárske; právne služby; vedecký a priemyselný výskum; počítačové programovanie; kadernícke salóny, služby týkajúce sa starostlivosti o zdravie a krásu, salóny krásy, poradenské a zastupiteľské služby v súvislosti so salónmi krásy; vedecký a priemyselný výskum; výskum týkajúci sa starostlivosti o zuby a ústnu dutinu a poradenské služby; kúpele, farmaceutické a liečebné konzultácie; farmaceutické a liečebné využitie odbornosti a výskum.

#### (540) PROCTER & GAMBLE

(732) The Procter & Gamble Company, spoločnosť zriadená podľa zákonov štátu Ohio, One Procter & Gamble Plaza, Cincinnati, Ohio, US;

(740) Štros David, JUDr., Bratislava, SK;

#### (111) 189456

(151) 16.2.2000

(156) 7.11.2017

(180) 7.11.2027

(210) 3286-97

(220) 7.11.1997

(442) 8.11.1999

(450) 16.5.2000

#### 7 (511) 5

(511) 5 - Herbicídy.

(540)



(732) MONSANTO TECHNOLOGY LLC, spoločnosť zriadená podľa zákonov štátu Delaware, 800 North Lindbergh Boulevard, St. Louis, Missouri, US;

(740) Bezák Marián, Ing., Bratislava, SK;

#### (111) 189496

(151) 16.2.2000

(156) 23.12.2017

(180) 23.12.2027

(210) 3749-97

(220) 23.12.1997

(442) 8.11.1999

(450) 16.5.2000

#### 7 (511) 30

(511) 30 - Cukrovinky, pečivo, sušienky, koláče, plnené pečivo, čokoládové pečivo.

**(540) LOTTE CHOCOPIE**

- (732) LOTTE CONFECTIONERY CO., LTD, 23, 4KA, YANGPYUNG-DONG, YOUNGDEUNGPO-KU, SEOUL, KR;  
 (740) Čechvalová Dagmar, Bratislava, SK;

**(111) 189789**

- (151) 20.3.2000  
 (156) 10.10.2017  
 (180) 10.10.2027  
 (210) 3001-97  
 (220) 10.10.1997  
 (442) 10.12.1999  
 (450) 12.6.2000

**7 (511) 16**

- (511) 16 - Obalové a baliace materiály patriace do triedy 16.

**(540) LINWRAP**

- (732) LINPAC Packaging Limited, Linpac Wakefield Road, Featherstone, Pontefract, West Yorkshire WF7 5DE, GB;  
 (740) ROTT, RŮŽIČKA & GUTTMANN, Bratislava, SK;

**(111) 189800**

- (151) 20.3.2000  
 (156) 1.12.2017  
 (180) 1.12.2027  
 (210) 3536-97  
 (220) 1.12.1997  
 (442) 10.12.1999  
 (450) 12.6.2000

**7 (511) 37, 42**

- (511) 37 - Stavebníctvo - vykonávanie inžinierskych, priemyselných, bytových, dopravných a občianskych stavieb.  
 42 - Projektovanie inžinierskych, priemyselných, bytových, dopravných a občianskych stavieb.

**(540)**

**ELCON**  
 BRATISLAVA a. s.

- (732) ELCON BRATISLAVA, a.s., Priekopy 20, 821 08 Bratislava, SK;  
 (740) Budaj Miroslav, JUDr., Bratislava, SK;

**(111) 189848**

- (151) 20.3.2000  
 (156) 8.1.2018  
 (180) 8.1.2028  
 (210) 40-98  
 (220) 8.1.1998  
 (442) 10.12.1999  
 (450) 12.6.2000

**7 (511) 5**

- (511) 5 - Farmaceutické prípravky a substancie na použitie pre ľudí.

**(540) ACTOS**

- (732) Takeda Pharmaceutical Company Limited, 1-1, Doshomachi 4-chome, Chuo-ku, Osaka, JP;

- (740) Zivko Mijatovic and Partners s.r.o., Bratislava, SK;

**(111) 189849**

- (151) 20.3.2000  
 (156) 8.1.2018  
 (180) 8.1.2028  
 (210) 41-98  
 (220) 8.1.1998  
 (442) 10.12.1999  
 (450) 12.6.2000

**7 (511) 5**

- (511) 5 - Farmaceutické prípravky a substancie na použitie pre ľudí.

**(540) GLUSTIN**

- (732) Takeda Pharmaceutical Company Limited, 1-1, Doshomachi 4-chome, Chuo-ku, Osaka, JP;  
 (740) Zivko Mijatovic and Partners s.r.o., Bratislava, SK;

**(111) 190150**

- (151) 26.4.2000  
 (156) 24.9.2017  
 (180) 24.9.2027  
 (210) 2786-97  
 (220) 24.9.1997  
 (442) 18.1.2000  
 (450) 11.7.2000

**7 (511) 1, 3, 5, 16, 17, 20**

- (511) 1 - Chemické výrobky pre priemysel; lepidlá pre priemysel.  
 3 - Prípravky na čistenie, leštenie, odmasťovanie a brúsenie; bieliace a iné prípravky na pranie a čistenie bielizne; kozmetické prípravky.  
 5 - Dezinfekčné prostriedky.  
 16 - Lepidlá kancelárske a pre domácnosť.  
 17 - Plastové výrobky (lisované) ako polotovary, tesniace a izolačné hmoty.  
 20 - Obalové nádoby z plastických hmôt.

**(540)**



- (732) BANCHEM, s. r. o., Rybný trh 332/9, 929 01 Dunajská Streda, SK;

- (740) Bachratá Magdaléna, Mgr., Bratislava, SK;

**(111) 190160**

- (151) 26.4.2000  
 (156) 10.11.2017  
 (180) 10.11.2027  
 (210) 3312-97  
 (220) 10.11.1997  
 (442) 18.1.2000  
 (450) 11.7.2000

**7 (511) 6, 9**

- (511) 6 - Nepracované a čiastočne opracované obyčajné kovy a ich zliatiny; kotvy; nákovy, zvonce, valcované a liate stavebné materiály; koľajnicové a iné kovové materiály na železničné trate; reťaze (s výnimkou hnacích reťazí pre vozidlá); káble a drôty (neelektrické); drobný železiarsky tovar; kovové rúrky; sejfy (skrinky na klenoty) a pokladnice; oceľové gule; konské podkovy; klinec a skrutki; železiarske výrobky vyrobené z iných ako drahých kovov nezahrnuté v iných triedach, ktoré nie sú zahrnuté v iných triedach, rudy.
- 9 - Vedecké, námorné, geodezické elektrické aparáty a prístroje (vrátane bezdrôtových), fotografické, filmové, optické, vážiace, meracie, signaliizačné, kontrolné (inšpekčné), na záchranu a učebné aparáty a prístroje; aparáty na mince alebo žetóny; stroje s hlasovým výstupom; zapisovacie pokladnice; kalkulačné stroje; hasiace prístroje.

(540)



- (732) Vacuumschmelze GmbH & Co. KG, Grüner Veg 37, Hanau, DE;  
(740) Bušová Eva, JUDr., Bratislava, SK;

(111) 190707

- (151) 19.5.2000  
(156) 24.10.2017  
(180) 24.10.2027  
(210) 3139-97  
(220) 24.10.1997  
(442) 14.2.2000  
(450) 14.8.2000

- (510) Pivá všetkých druhov, anglické nadkvasené vrchné pivo, silné tmavé pivo.

(540) SMÄDNÝ MNÍCH

- (732) Pivovary Topvar, a.s., Pivovarská 9, 082 21 Veľký Šariš, SK;  
(740) BELEŠČÁK & PARTNERS, s.r.o., Piešťany, SK;

(111) 190708

- (151) 19.5.2000  
(156) 27.10.2017  
(180) 27.10.2027  
(210) 3154-97  
(220) 27.10.1997  
(442) 14.2.2000  
(450) 14.8.2000

7 (511) 5

- (511) 5 - Hygienické výrobky pre ženy, najmä dámske vložky a tampóny, ochranné vložky do nohavičiek a zdravotnícke nohavičky.

(540) FLEXI-WINGS

- (732) The Procter & Gamble Company, spoločnosť zriadená podľa zákonov štátu Ohio, One Procter & Gamble Plaza, Cincinnati, Ohio, US;  
(740) Štros David, JUDr., Bratislava, SK;

(111) 190710

- (151) 19.5.2000  
(156) 27.10.2017  
(180) 27.10.2027  
(210) 3166-97  
(220) 27.10.1997  
(442) 14.2.2000  
(450) 14.8.2000

7 (511) 35, 37, 42

- (511) 35 - Sprostredkovanie obchodu s tovarom.  
37 - Sprostredkovanie inštalačných, montážnych a opravárenských služieb súvisiacich s technickými projektmi, technológiami, know-how a licenciami.  
42 - Poradenstvo v oblasti technických projektov, technológií, know-how, licencií vrátane sprostredkovania ich predaja, resp. nákupu, zastupovanie subjektov.

(540)



- (732) TECHNOS ALFA, spol. s r. o., Kutlíkova 17, 852 50 Bratislava, SK;  
(740) Bachratá Magdaléna, Mgr., Bratislava, SK;

(111) 190990

- (151) 22.5.2000  
(156) 23.12.2017  
(180) 23.12.2027  
(210) 3757-97  
(220) 23.12.1997  
(442) 8.10.1999  
(450) 14.8.2000

7 (511) 30, 32

- (511) 30 - Cukrovinky, čokoláda, čokoládové nápoje, fondán, jemné pečivo, kakao, kakaové nápoje, karamelky, kávové krémy, keksy, koláče, marcipán, oblátky, pečivo, perníky, príchuť do koláčov a zákuskov.  
32 - Nápojové zmesi a prášky.

(540) DALIDA

- (732) Opavia - LU, s.r.o., Karolinská 661, 186 00 Praha 8 - Karlín, CZ;  
(740) Advokátska kancelária Jana Peschlová, s.r.o., Bratislava, SK;

(111) 190991

- (151) 22.5.2000  
(156) 23.12.2017  
(180) 23.12.2027  
(210) 3758-97  
(220) 23.12.1997  
(442) 8.10.1999  
(450) 14.8.2000

7 (511) 30, 32

- (511) 30 - Cukrovinky, čokoláda, čokoládové nápoje, fondán, jemné pečivo, kakao, kakaové nápoje, karamelky, kávové krémy, keksy, koláče, marcipán, oblátky, pečivo, perníky, príchuť do koláčov a zákuskov.  
32 - Nápojové zmesi a prášky.



**(540) DELIKA**

- (732) Opavia - LU, s.r.o., Karolinská 661, 186 00 Praha 8 - Karlín, CZ;  
 (740) Advokátska kancelária Jana Peschlová, s.r.o., Bratislava, SK;

**(111) 190994**

- (151) 22.5.2000  
 (156) 23.12.2017  
 (180) 23.12.2027  
 (210) 3762-97  
 (220) 23.12.1997  
 (442) 8.10.1999  
 (450) 14.8.2000

**7 (511) 30, 32**

- (511) 30 - Cukrovinky, čokoláda, čokoládové nápoje, fondán, jemné pečivo, kakao, kakaové nápoje, karamelky, kávové krémy, keksy, koláče, marcipán, oblátky, pečivo, perníky, príchuť do koláčov a zákuskov.  
 32 - Nápojové zmesi a prášky.

**(540) MODRÁ STUHA**

- (732) Opavia - LU, s.r.o., Karolinská 661, 186 00 Praha 8 - Karlín, CZ;  
 (740) Advokátska kancelária Jana Peschlová, s.r.o., Bratislava, SK;

**(111) 190995**

- (151) 22.5.2000  
 (156) 23.12.2017  
 (180) 23.12.2027  
 (210) 3763-97  
 (220) 23.12.1997  
 (442) 8.10.1999  
 (450) 14.8.2000

**7 (511) 30, 32**

- (511) 30 - Cukrovinky, čokoláda, čokoládové nápoje, fondán, jemné pečivo, kakao, kakaové nápoje, karamelky, kávové krémy, keksy, koláče, marcipán, oblátky, pečivo, perníky, príchuť do koláčov a zákuskov.  
 32 - Nápojové zmesi a prášky.

**(540) OVÁLKY**

- (732) Opavia - LU, s.r.o., Karolinská 661, 186 00 Praha 8 - Karlín, CZ;  
 (740) Advokátska kancelária Jana Peschlová, s.r.o., Bratislava, SK;

**(111) 191421**

- (151) 17.7.2000  
 (156) 21.12.2017  
 (180) 21.12.2027  
 (210) 3736-97  
 (220) 21.12.1997  
 (442) 10.4.2000  
 (450) 9.10.2000

**7 (511) 9, 37, 41**

- (511) 9 - Mechanické značky, elektrické informačné tabule, svetelné reklamné tabule.  
 37 - Maľovanie a opravy reklamných a informačných tabúl.  
 41 - Športové a výchovno-zábavné klubové služby.

**(540)**



- (732) SLOVENSKÝ CYKLOKLUB, Nám. Slobody 6, 921 01 Piešťany, SK;  
 (740) BELEŠČÁK & PARTNERS, s.r.o., Piešťany, SK;

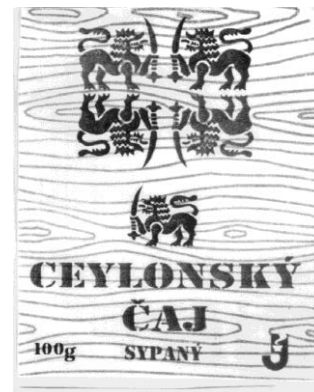
**(111) 191807**

- (151) 23.8.2000  
 (156) 10.11.2017  
 (180) 10.11.2027  
 (210) 3315-97  
 (220) 10.11.1997  
 (442) 16.5.2000  
 (450) 7.11.2000

**7 (511) 5, 29, 30**

- (511) 5 - Čaje dietetické a medicínálne všetkých druhov pôvodom z Cejlónu.  
 29 - Ovocie, byliny a rastliny sušené pôvodom z Cejlónu.  
 30 - Čaje všetkých druhov vrátane ovocných, rastlinných a bylenných - ovocné, rastlinné a bylenné arómy (okrem éterických olejov) pôvodom z Cejlónu.

**(540)**



- (732) Tata Global Beverages GB Limited, 325 Oldfield Lane North, Greenford, London UB6 0AZ, GB;  
 (740) Brichtová Tatiana, JUDr., Bratislava, SK;

**(111) 193556**

- (151) 15.12.2000  
 (156) 25.8.2018  
 (180) 25.8.2028  
 (210) 2222-98  
 (220) 25.8.1998  
 (442) 12.9.2000  
 (450) 12.3.2001

**7 (511) 31, 32**

(511) 31 - Čerstvé ovocie; čerstvá zelenina; neupravené orechy a oriešky, najmä čerstvé a surové orechy a oriešky.

32 - Nealkoholické nápoje a prípravky na prípravu takýchto nápojov, práškové zmesi na prípravu nápojov ochutené ovocím, ovocné džúsy, sirupy.

**(540) SUNKIST**

(732) Sunkist Growers, Inc., 27770 N. Entertainment Drive, Valencia, California 91355, US;

**(111) 198421**

(151) 8.3.2002

(156) 10.12.2017

(180) 10.12.2027

(210) 3619-97

(220) 10.12.1997

(442) 16.5.2000

(450) 4.6.2002

**7 (511) 9, 16, 35, 41**

(511) 9 - Zvukové, obrazové, zvukovo-obrazové nosiče všetkých druhov, softvér; disky magnetické, optické a kompaktné.

16 - Tlačoviny všetkých druhov, najmä časopisy, katalógy, propagačné tlačoviny, periodiká.

35 - Vydávanie a aktualizovanie reklamných materiálov, diplomov a reklamných ocenení na všetkých druhoch nosičov; reklamné texty; reklama; činnosť reklamnej agentúry.

41 - Súťaže; organizovanie čitateľských vedomostných, športových a náučných súťaží; vydávanie s výnimkou reklamných materiálov, usporadúvanie výstav a predvážiacich akcií, výchovná a zábavná činnosť.

**(540)**



(732) Motor Media CS s.r.o., Námesie slobody 11, 811 06 Bratislava, SK;

(740) Belička Ivan, Ing., Banská Bystrica, SK;

**(111) 198422**

(151) 8.3.2002

(156) 10.12.2017

(180) 10.12.2027

(210) 3621-97

(220) 10.12.1997

(442) 16.5.2000

(450) 4.6.2002

**7 (511) 9, 16, 35, 41**

(511) 9 - Zvukové, obrazové, zvukovo-obrazové nosiče všetkých druhov, softvér; disky magnetické, optické a kompaktné.

16 - Tlačoviny všetkých druhov, najmä časopisy, katalógy, propagačné tlačoviny, periodiká.

35 - Vydávanie a aktualizovanie reklamných materiálov, diplomov a reklamných ocenení na všetkých druhoch nosičov; reklamné texty; reklama; činnosť reklamnej agentúry.

41 - Súťaže; organizovanie čitateľských vedomostných, športových a náučných súťaží; vydávanie s výnimkou reklamných materiálov, usporadúvanie výstav a predvážiacich akcií, výchovná a zábavná činnosť.

**(540) AUTO MOTOR A ŠPORT**

(732) Motor Media CS s.r.o., Námesie slobody 11, 811 06 Bratislava, SK;

(740) Belička Ivan, Ing., Banská Bystrica, SK;

**(111) 204817**

(151) 15.12.2003

(156) 9.4.2018

(180) 9.4.2028

(210) 899-98

(220) 9.4.1998

(442) 14.2.2000

(450) 2.3.2004

**7 (511) 16**

(511) 16 - Papierové servítky.

**(540) SÉRIA 100**

(732) VOŠP, spol. s r.o., Budovateľská 48, 080 01 Prešov, SK;

(740) LITVÁKOVÁ A SPOL., s.r.o., Patentová a známková kancelária, Bratislava, SK;

**(111) 219021**

(151) 16.8.2007

(156) 27.11.2017

(180) 27.11.2027

(210) 3502-97

(220) 27.11.1997

(442) 14.2.2000

(450) 4.10.2007

**7 (511) 29, 30, 32**

(511) 29 - Mäso, hydina, ryby, zverina, mäsové výtázky, konzervy s ovocím, s rybami, so zeleninou, mäsové konzervy, sušená a varená zelenina a ovocie, rôsoly, zaváraniny, vajcia, mlieko a iné mliečne výrobky vrátane mliečnych nápojov, jedlé oleje a tuky.

30 - Káva, čaj, kakao, cukor, ryža, kávové náhradky, múka a obilné výrobky určené na ľudskú výživu vrátane ovsených vločiek a podobne, nápoje z kávy, kaka a alebo čokolády, chlieb, sucháre, med, sirup, kvasnice, prášky do pečiva, soľ, horčica, čierne korenie, ocot, chuťové omáčky.

32 - Pivo, nealkoholické pivo, minerálne vody, šumivé a iné nealkoholické nápoje, ovocné šťavy a nápoje z ovocných štiav.

**(540) DALI**

(732) Čanda Václav, Moyzesova 907/9, 010 01 Žilina, SK;

(740) LITVÁKOVÁ A SPOL., s.r.o., Patentová a známková kancelária, Bratislava, SK;

**(111) 219384**

(151) 11.10.2007

(156) 10.4.2017

(180) 10.4.2027

(210) 668-2007

(220) 10.4.2007

(442) 6.7.2007

(450) 6.12.2007

## 9 (511) 7, 8, 11, 19, 20, 21, 24, 27

(511) 7 - Stroje a obrábacie stroje; motory a hnacie stroje okrem motorov do pozemných vozidiel; súkolesia, prevody a ich časti okrem súkolesí a prevodov do pozemných vozidiel; poľnohospodárske náradie okrem náradia na ručný pohon; liahne; brúsky (ako stroje); brúsne stroje; dávkovače lepiacej pásky ako stroje; dierovače, dierkovacie stroje; dlabačky (stroje), dopravníky ako stroje; drevoobrábacie stroje; drviace stroje; frézozačky (stroje); hrabacie stroje (hrabačky); lisovacie stroje; lúpačky (stroje na lúpanie); ručné nástroje a náradie na iný než ručný pohon; nástroje ako časti strojov; nástrojové brúsky, stroje na ostrenie; odsávacie stroje na priemyselné účely; ohýbačky ako stroje; píly (stroje); rezacie stroje; sústruhy (obrábacie stroje); umývačky riadu; kuchynské mixéry s výnimkou elektrických.

8 - Ručné nástroje a ručné náradia; brúsne nástroje; dierovače (ručné nástroje); kladivá (ručné nástroje); kľúče (ručné nástroje), nástroje na rezanie, sekacie, krájanie (ručné náradie); nástrojové brúsky, nástroje na ostrenie; nebožiece (ručné nástroje); nože, listy píly, radlice (ručné nástroje a náradie); nástroje na orezávanie (ručné nástroje); perforovačky (ručné nástroje); pilníky (nástroje); rašple (ručné nástroje); razidlá (ručné nástroje); ručné vrtačky (ručné nástroje); rydlá (ručné nástroje); uholníky (ručné nástroje); hlavy na upínanie vrtákov (ručné nástroje); vrtáky, hroty (ručné nástroje).

11 - Zariadenia na osvetľovanie, vykurovanie, parné kotly, zariadenia na varenie, chladenie a sušenie, vetracie, vodárenské a sanitárne zariadenia; chladničky; kuchynské sporáky; mikrovlnné rúry; mraziace zariadenia, mrazičky; pece, sporáky, piecky; sanitárne (toaletné) prístroje a zariadenia.

19 - Nekovové stavebné materiály; nekovové rúry pre stavebníctvo; asfalt, smola a bitúmen; nekovové prenosné stavby; pomníky okrem kovových; parketová dlážka; dosky (stavebné drevo); dosky, latky; drevené dlážky; drevené dyhy; drevené obloženia; opracované drevo; pilené drevo; spracované drevo; stavebné drevo; drevo ako polotovar; dvere s výnimkou kovových; dverové prahy s výnimkou kovových; dverové rámy s výnimkou kovových; dyhové drevo; drevené dyhy; hranoly; okenice s výnimkou kovových; okenné rámy s výnimkou kovových; parketové výlisky; parkety (parketové podlahy); preglejka; tvárne drevo; výplne dverí s výnimkou kovových.

20 - Nábytok; zrkadlá; rámy na obrazy; výrobky (nezahrnuté do iných tried) z dreva, korku, trstiny, prútia, rohoviny, kostí, slonovinej kosti, veľrybích kostíc, mušlí, korytnačiny, jantáru, perlete, sepiolitu a náhradiek týchto materiálov a z plastov; vysoké stoličky pre deti; detské ohrádky; divány, pohovky; dosky, poličky na písacie stroje; drevené alebo plastové skrinky; drevené hrany a kostry na nábytok; snímateľné kryty na drezy; nekovové kľučky na dvere; nekovové dverové obloženia; dvierka na nábytok, chaise longue (typ čalúneného kresla); interiérové lamelové žalúzie a rolety; kancelársky nábytok; kartotékové skrine; knižnicové police; kofajnice na záclony a závesy; kolieska na nábytok s výnimkou kovových; kolisky, komody, zásuvkové kontajnery, bielizníky; flotačné kontajnery s výnim-

kou kovových; nekovové koše; prútené koše; kreslá; krúžky na záclony; stojany na kvety; lavičky (nábytok); ležadlá (rozkladacie); plastové lišty na nábytok; lôžkoviny s výnimkou posteľnej bielizne; posteľné matrace; matrace, nie na lekárske účely; mobiliár (dekoračné prenosné predmety ako doplnok nábytku); kovový nábytok; školský nábytok; nádoby z dreva alebo z plastu; novínové stojany; obloženie alebo ozdoby na nábytok s výnimkou kovových; hlavové opierky ako časti nábytku; paravány, zásteny (nábytok); pásky z dreva; písacie stoly; podhlavníky; podstavce na kvety; podstavce, kostry, stojany na počítače; podušky; police, stojany; drevené kostry postelí; vodné posteľe s výnimkou postelí na lekárske účely; posteľové vybavenie s výnimkou kovového; pracovné stoly, hoblice; príborníky; príslušenstvo nábytku s výnimkou kovového; prútený tovar, košíkarský tovar; pružinové matrace; pulty, stoly; regály; registračné skrine, kartotéčné skrine; okenné interiérové rolety (nábytkové vybavenie); rolety z tkaného dreva (nábytkové vybavenie); sedadlá, servírovacie stoličky; sofy; stojany na daždníky; stojany na kabáty; stojany na uteráky (nábytok); stoličky; stoličky pod počítače; stoly patriace do tejto triedy; taburetky; toaletné stoličky; tyče na záclony; umelecké diela z dreva, vosku, sadry alebo plastov; skrinky s umývadlom (nábytok); vankúše; vešiaky na šaty; vitríny; záclonové kofajnice.

21 - Domáce a kuchynské potreby a nádoby; hrebene a špongie; kefy, štetky a štetce okrem maliarskych; materiály na výrobu kief; prostriedky a pomôcky na čistenie; oceľová vlna a drôtenky; surové sklo a sklo ako polotovar okrem skla pre stavebníctvo; výrobky zo skla, porcelánu a kameniny, ktoré nie sú zahrnuté v iných triedach; potreby pre domácnosť; žehliace dosky; kuchynské dosky na krájanie; dózy na čaj; drevené vedrá, kade; drôtenky na čistenie; drôtenky na použitie v kuchyni; porcelánové držadlá; držiaky na mydlo; držiaky na sviece; držiaky na špáradlá; džbány; ešusy (poľná jedálna miska); figuríny z porcelánu, terakoty alebo zo skla; fľaše; formy na ľadové kocky; kuchynské formy na pečenie; formy na pečivo; formy na prípravu jedál; formy na zákusky a koláče; fritézy s výnimkou elektrických; stojany na grily; grily, rošty (potreby na opekanie); gumový zvon na čistenie odpadových potrubí; háčiky; handry na čistenie; handry na umývanie dlážky; hrebene; hrnce, hrnčeky; hrnčiarisky tovar; jedálenské súpravy; jednorazové taniere; neelektrické kanvice; neelektrické kanvice na kávu; kanvičky; kanvy; karafy; kastroly; kávovary s výnimkou elektrických; kávové filtre s výnimkou elektrických; ručné kávové mlynčeky; kávové súpravy; kefarský tovar; kefy na umývanie riadu; kefy na čistenie nádrží a nádob; kefy na obuv; kefy na umývanie riadu; keramika na použitie v domácnosti; pracháče na koberce (ručné nástroje); koreničky; koše na použitie v domácnosti; košíky na chlieb na použitie v domácnosti; kotlík (hrniec), kovové zásobníky na papierové uteráky, utierky; krájače cesta; krčahy; krištál (výrobky z krištáľového skla); kuchynské hrnce; kuchynské nádoby, kuchynský riad; kuchynský riad okrem príborov; kvetináče; kvetníky; vedierka na ľad; lieviky; likérové súpravy;

lopatka a zmeták na omrvinky; lopatky na záuk-  
sky; lyžice na obúvanie, obuváky; lyžice, vare-  
chy na miešanie (kuchynské predmety); masel-  
ničky; mechanické metly; metly; miešacie stroje  
pre domácnosť s výnimkou elektrických; miešače  
s výnimkou elektrických na použitie v domá-  
cnosti; misky; misky na polievku; misy; ozdobné  
stolové misy; misy na zeleninu; ručné mixéry,  
šejkre; ručné mlynčeky pre domácnosť; ručné  
mlynčeky na korenie; mopy; naberačky; kuchyn-  
ské naberačky; nádoby na chlieb; smetné nádoby;  
nádoby na ľad; nádoby na odpadky, koše na sme-  
ti; nádoby na použitie v domácnosti alebo v ku-  
chyni; nádoby na smeti; napínacie rámy; napína-  
če na obuv; napínače na oblečenie; napínače na  
obuv, kopytá; obaly na mydlo; formy na pečenie  
oblátok s výnimkou elektrických; obuváky; od-  
kladacie stojany na nože; otvárače na fľaše;  
ozdobné črepníky s výnimkou papierových; níz-  
ke panvice; panvice na smaženie; papierové ta-  
niere; piknikové koše (s riadom); poháre, šálky,  
hrnčeky na pitie; pivo poháre; podnosy (tácne);  
podnosy na použitie v domácnosti; papierové po-  
dnosy na použitie v domácnosti; poháre na ovocie;  
pohárik; papierové pohárik alebo z plastických  
hmôt; pokrievky; uzávery na pokrievky; poliev-  
kové misy; porcelán; porcelánové ozdoby, deko-  
rácie; potreby na varenie a pečenie okrem elek-  
trických; prachovky; prachovky na nábytok; lis  
na cesnak (kuchynská potreba); prichytky na  
obrúsky; prstencové a tyčové vešiaky na uteráky;  
rajnice na pečenie, varenie (nie elektrické); ko-  
vové ražne na použitie v kuchyni; riad (porcelá-  
nový alebo hlinený); stojany na rošty na opeka-  
nie; leštiace rukavice; napínače na rukavice; ru-  
kavice pre domácnosť; záhradnícke rukavice; se-  
kací nôž (kuchynský nástroj), schránky na chlieb;  
sitá pre domácnosť; sklenené poháre; maľované  
výrobky zo skla; sochy z porcelánu, terakoty ale-  
bo skla; soľničky; sošky z porcelánu, terakoty  
alebo skla; stojany na štetky na holenie; stolové  
stojany na olej a ocot; strúhadlá pre domácnosť;  
súpravy kuchynského riadu; sušiaci na bielizeň;  
svietniky; šalátové misy; škatuľky na pečivo  
(keksy); šľahače pre domácnosť s výnimkou elek-  
trických; šľahače s výnimkou elektrických; špá-  
radlá; držiaky na špongie; špongie na použitie  
v domácnosti; špongie na umývanie; štipce na  
bielizeň; vývesné štíty z porcelánu alebo zo skla;  
papierové tácky; taniere; termosky; termosky na  
jedlo; tlakové hrnce s výnimkou elektrických;  
tlakové varáky s výnimkou elektrických; toaletné  
kufríky s toaletnými potrebami; toaletné pomôc-  
ky; dávkovače toaletného papiera; zásobníky na  
kotúčový toaletný papier; tortové lopatky; troj-  
nožka (kuchynská potreba); tyčové a prstencové  
vešiaky na uteráky; války na cesto; varešky (ku-  
chynské nástroje); vázy; vedrá; viacramenné sviet-  
niky; vrecká na cukrovinky; výtokové hubice;  
vývrtky; záchodové kefy; sklenené zátky.

24 - Textilie a textilné výrobky, ktoré nie sú za-  
hrnuté v iných triedach; posteľné prikrývky a po-  
krývky na stôl, plátenná bielizeň; posteľná bieli-  
zeň; lôžkoviny (bielizeň); obrusy s výnimkou pa-  
pierových; povlaky na matrace (posteľná bieli-  
zeň); textilné uteráky; textilné uteráky a utierky  
na tvár.

27 - Koberce; predložky, koberčeky; rohože, ro-  
hožky; linoleum a iné podlahové krytiny; tapety  
okrem textilných; dverové rohožky; kúpeľňové  
predložky (rohožky).

(540)

**DREVONA**

(591) žltá, hnedá

(732) WHITEWINE s.r.o., Púchovská 6, 831 06 Brati-  
slava, SK;**(111) 220496**

(151) 11.2.2008

(156) 10.9.2017

(180) 10.9.2027

(210) 1664-2007

(220) 10.9.2007

(442) 2.11.2007

(450) 7.4.2008

**9 (511) 8**

(511) 8 - Ručné nástroje a ručné náradia.

**(540)****Triumpf**

(591) červená

(732) Triumpf professional tools s.r.o., Kollárova 88,  
036 01 Martin, SK;

(740) Belička Ivan, Ing., Banská Bystrica, SK;

**(111) 220497**

(151) 11.2.2008

(156) 10.9.2017

(180) 10.9.2027

(210) 1665-2007

(220) 10.9.2007

(442) 2.11.2007

(450) 7.4.2008

**9 (511) 8**

(511) 8 - Ručné nástroje a ručné náradia.

**(540)****Triumpf** professional tools

(591) červená, čierna

(732) Triumpf professional tools s.r.o., Kollárova 88,  
036 01 Martin, SK;

(740) Belička Ivan, Ing., Banská Bystrica, SK;

**(111) 220900**

(151) 12.3.2008  
(156) 2.8.2017  
(180) 2.8.2027  
(210) 1448-2007  
(220) 2.8.2007  
(442) 6.12.2007  
(450) 6.5.2008

**9 (511) 6, 11, 17, 19**

(511) 6 - Komíny, kovové dymovody, kovové komínové rúry, podložky (kovové), kovové potrubia ústredného kúrenia, kovové kusy na potrubia, rošty (kovové).

11 - Kozuby, kozuby (domové), grily (prístroje na pečenie), kachle, komínové dúchadlo, ventilátor, konštrukcie pecí, kotlové rúry vykurovacích kotlov, výhrevné kotly, kovové mriežky ako ochrana pred kachľami alebo kozubom, cement do pece, rošty do pece, tvarovky do pece, pece, sporáky, piecky, pecové popolníky, pekáč, ostrý rošt, potrubné kohútiky a kohúty, ražne, rošty do pecí, vykurovacie telesá.

17 - Izolačné žiaruvzdorné materiály, platne (azbestové).

19 - Komínové rúry, dymovody, komínové nastavce s výnimkou kovových, komínové rúry nekovové, komíny, dymovody s výnimkou kovových.

**(540)**



(591) červená, čierna

(732) J & R INSPIRE, spol. s r.o., Terézie Vansovej 9489/18D, 960 01 Zvolen, SK;

**(111) 221040**

(151) 12.3.2008  
(156) 22.6.2017  
(180) 22.6.2027  
(210) 5692-2007  
(220) 22.6.2007  
(442) 6.12.2007  
(450) 6.5.2008

**9 (511) 9, 16, 35, 38, 39, 40, 41**

(511) 9 - Nahraté nosiče dát, zvuku a obrazu, elektronické publikácie najmä s obsahom reportáží, správ, informácií; elektronické zoznamy a adresáre; elektronicky šírené informačné materiály, časopisy, knihy, obchodné a odborné publikácie.

16 - Tlačoviny a polygrafické výrobky; periodická a neperiodická tlač, najmä časopisy, noviny, prílohy novín, knihy, prospekty, letáky, brožúry, katalógy, zoznamy, adresáre, programy, plagáty, fotografie, pohľadnice, kalendáre; knižárske výrobky; propagačné materiály a predmety z papiera, najmä brožúry, letáky, odtlačky; obalový materiál z papiera a plastických hmôt; tlačiarenské typy a štočky; ozdobné predmety z papiera; grafické znaky, grafické zobrazenia, grafiky.

35 - Reklamná a inzertná činnosť; vyhľadávanie informácií v počítačových súboroch pre zákazníkov; multimediálna reklama na počítačovej komunikačnej sieti; prenájom reklamného času vo

všetkých komunikačných prostriedkoch; prenájom reklamných plôch; reklama; rozširovanie reklamných materiálov zákazníkom; online reklama na počítačovej komunikačnej sieti; organizovanie výstav na obchodné a reklamné účely; príprava inzertných stĺpcov; sprostredkovanie obchodu s tovarmi; pomoc pri riadení obchodu; vydávanie reklamných materiálov; vydávanie reklamných alebo náborových textov; rozširovanie reklamných alebo inzertných oznamov; uverejňovanie reklamných textov; konzultačná a poradenská činnosť v oblasti obchodu; spracovanie textov; prieskum trhu; reprografie dokumentov; kopírovanie alebo rozmnožovanie dokumentov; rozhlasová reklama; televízna reklama; zabezpečovanie novinového predplatného pre predplatiteľov; zasielanie reklamných materiálov zákazníkom; zbieranie údajov do počítačových databáz; administratívne spracovanie obchodných objednávok; nábor zamestnancov, obchodné sprostredkovanie služieb uvedených v triede 41.

38 - Televízne vysielanie; rozhlasové vysielanie; prenos správ a obrazových informácií pomocou počítača; elektronická pošta; hlasová odkazová služba; počítačová komunikácia; komunikácia prostredníctvom mobilných telefónov; posielanie správ; poskytovanie priestoru na diskusiu na internete.

39 - Distribučná činnosť v odbore zábavných a vzdelávacích tlačovín, publikácií, správ a informácií vrátane ich expedície; sprostredkovanie v uvedených činnostiach.

40 - Polygrafické služby, najmä tlačiarenské všetkých druhov.

41 - Vydavateľská činnosť s výnimkou vydávania reklamných a náborových textov; fotografovanie, fotografická reportáž; reportérske služby; organizovanie odborných akcií, školení, kurzov, prednášok, konferencií, súťaží a spoločenských akcií; usporadúvanie kultúrnych výstav; nakladateľská, vydavateľská činnosť v odbore zábavných, odborných, spravodajských a vzdelávacích tlačovín, publikácií, správ a informácií, zvukových a audiovizuálnych nosičov; produkčná a agentúrna činnosť v oblasti zábavy, výchovy a kultúry; usporadúvanie zábavných súťaží, záujmových klubov a spoločenských akcií; tvorba počítačovej grafiky; poskytovanie elektronických publikácií (online) bez možnosti kopírovania; organizovanie lotérií.

**(540)**



(591) bledo zelená, tyrkysová, čierna

(732) Ringier Axel Springer Slovakia, a. s., Prievozská 14, 821 09 Bratislava, SK;

(740) Porubčan Róbert, Ing., Ivanka pri Dunaji, SK;

**(111) 221112**

(151) 31.3.2008  
 (156) 27.6.2017  
 (180) 27.6.2027  
 (210) 1157-2007  
 (220) 27.6.2007  
 (442) 6.12.2007  
 (450) 6.5.2008

**9 (511) 9, 16, 35, 41, 42**

(511) 9 - Elektronické publikácie, časopisy, ročenky, prílohy, periodiká a elektronické nosiče informácií všetkých druhov.

16 - Tlačoviny, časopisy (periodiká), publikácie, periodiká, brožúry, noviny, knihy, obežníky, ročenky, prílohy a papierové nosiče informácií všetkých druhov v časopisovej a novinovej forme; reklamné a propagačné materiály, letáky, prospekty, polygrafické výrobky všetkých druhov.

35 - Obchodný alebo podnikateľský prieskum; rozhlasová a televízna reklama; obchodné alebo podnikateľské informácie, ich poskytovanie; spracovanie a vydávanie reklamných alebo náborových textov; obchodné poradenstvo; prenájom reklamných priestorov; rozširovanie reklamných materiálov zákazníkom (letáky, prospekty, tlačivá, vzorky); vyhľadávanie informácií v počítačových súboroch (pre zákazníkov); zoraďovanie údajov v počítačových databázach; rozširovanie reklamných alebo inzertných oznamov; hospodárske, ekonomické predpovede; distribúcia vzoriek tovarov; vydávanie a aktualizovanie reklamných materiálov; zasielanie reklamných materiálov zákazníkom; reklama.

41 - Organizovanie a vedenie konferencií; organizovanie a vedenie seminárov; organizovanie a vedenie kongresov; organizovanie a vedenie sym-pózií; výroba rozhlasových a televíznych programov a relácií; výroba rozhlasových a televíznych reklamných blokov; výroba informačných blokov; vydavateľská činnosť; prenájom a vydávanie kníh, časopisov, ročeniek, príloh, periodík, tlačovín všetkých druhov v papierovej a v elektronickej forme; prenájom a publikovanie rubriek, článkov v papierovej a v elektronickej forme; zverejňovanie a vydávanie textov; organizovanie kultúrnych a vzdelávacích výstav, podujatí; organizovanie súťaží; poradenstvo v oblasti vydávania časopisov a nosičov informácií všetkých druhov; poskytovanie elektronických publikácií online (bez možnosti kopírovania); poradenstvo v oblasti poskytovania elektronických publikácií online (bez možnosti kopírovania).

42 - Udržiavanie a vytváranie počítačových stránok (webových) pre zákazníkov a tvorba databáz v papierovej a elektronickej forme; poradenstvo v oblasti udržiavania a vytvárania počítačových stránok (webových) pre zákazníkov a poradenstvo v oblasti tvorby databáz v papierovej a elektronickej forme.

**(540) TREND TOP**

(732) News and Media Holding a.s., Einsteinova 25, 851 01 Bratislava, SK;

**(111) 221114**

(151) 31.3.2008  
 (156) 27.6.2017  
 (180) 27.6.2027  
 (210) 1162-2007  
 (220) 27.6.2007  
 (442) 6.12.2007  
 (450) 6.5.2008

**9 (511) 35, 42**

(511) 35 - Obchodný alebo podnikateľský prieskum; rozhlasová a televízna reklama; obchodné alebo podnikateľské informácie, ich poskytovanie; spracovanie a vydávanie reklamných alebo náborových textov; obchodné poradenstvo; prenájom reklamných priestorov; rozširovanie reklamných materiálov zákazníkom (letáky, prospekty, tlačivá, vzorky); vyhľadávanie informácií v počítačových súboroch (pre zákazníkov); zoraďovanie údajov v počítačových databázach; rozširovanie reklamných alebo inzertných oznamov; hospodárske, ekonomické predpovede; distribúcia vzoriek tovarov; vydávanie a aktualizovanie reklamných materiálov; zasielanie reklamných materiálov zákazníkom; reklama.

42 - Udržiavanie a vytváranie počítačových stránok (webových) pre zákazníkov a tvorba databáz v papierovej a elektronickej forme; poradenstvo v oblasti udržiavania a vytvárania počítačových stránok (webových) pre zákazníkov a poradenstvo v oblasti tvorby databáz v papierovej a elektronickej forme.

**(540) TREND ANALYSES**

(732) News and Media Holding a.s., Einsteinova 25, 851 01 Bratislava, SK;

**(111) 221131**

(151) 15.4.2008  
 (156) 3.9.2017  
 (180) 3.9.2027  
 (210) 1633-2007  
 (220) 3.9.2007  
 (442) 7.1.2008  
 (450) 6.6.2008

**9 (511) 32, 33**

(511) 32 - Medové nealkoholické nápoje; nápoje nealkoholické.

33 - Medovina; alkoholické nápoje s výnimkou piva; destilované nápoje; liehoviny; likéry.

**(540) VČELOVINA**

(732) Včelco s.r.o., Továrnská 10A, 919 04 Smolenice, SK;

(740) Hojčuš Peter, Ing., Bratislava, SK;

**(111) 221210**

(151) 15.4.2008  
 (156) 16.7.2017  
 (180) 16.7.2027  
 (210) 5816-2007  
 (220) 16.7.2007  
 (310) 449033  
 (320) 13.6.2007  
 (330) CZ  
 (442) 7.1.2008  
 (450) 6.6.2008

9 (511) 30, 35, 41

(511) 30 - Pekárenské výrobky, jemné pečivo, trvanlivé pečivo sladké aj slané, cukrárenské výrobky, kakaové, čokoládové, kávové a ovocné náplne, krémy a polevy, cukrovinky, výrobky z obilovín, cereálne výrobky.

35 - Akvizičná, marketingová, propagačná, reklamná a inzertná činnosť, poskytovanie obchodných informácií, distribúcia tovarov na reklamné účely najmä v oblasti výrobkov trvanlivého pečiva.

41 - Výchovná a vzdelávacia činnosť, školenia, kultúrne a športové aktivity, usporadúvanie súťaží pre verejnosť.

(540)



(591) žltá, modrá, hnedá, biela, zelená, fialová

(732) Opavia - LU, s.r.o., Karolinská 661, 186 00 Praha 8 - Karlín, CZ;

(740) Advokátska kancelária Jana Peschlová, s.r.o., Bratislava, SK;

(111) 221448

(151) 15.4.2008

(156) 22.8.2017

(180) 22.8.2027

(210) 1565-2007

(220) 22.8.2007

(442) 7.1.2008

(450) 6.6.2008

9 (511) 5, 9, 16, 35, 41, 42, 44

(511) 5 - Čistiace prípravky na kontaktné šošovky, roztoky na kontaktné šošovky.

9 - Okuliare, okuliare slnečné, rámy na okuliare, sklá na okuliare, retiazky na okuliare, kontaktné šošovky, ďalekohľady, ochranné okuliare na športové účely, optické prístroje a nástroje, optické sklo, optické výrobky, puzdrá na okuliare, puzdrá na kontaktné šošovky, zväčšovacie sklá, lupy, očné protézy, špeciálne šošovky na okuliare.

16 - Časopisy, knihy, publikácie.

35 - Reklamná, inzertná a propagačná činnosť, prieskum trhu a verejnej mienky, organizovanie výstav na obchodné a reklamné účely, reprografia dokumentov, sprostredkovanie služieb uvedených v triedach 35, 41, 42 a 44.

41 - Výchova a vzdelávanie študentov, zabezpečovanie ďalšieho vzdelávania zdravotníckych zamestnancov a odborných zamestnancov v zdravotníctve, vzdelávanie v oblasti očnej mikrochirurgie, organizovanie a vedenie odborných kurzov, seminárov, konferencií, organizovanie športových, kultúrnych a spoločenských podujatí, publikačná činnosť, vydávanie periodických a neperiodických publikácií s výnimkou reklamných a náborových.

42 - Refrakčné skúšky, činnosť refrakčného centra, aplikácia kontaktných šošoviek na základe zodpovedajúcich vyšetrení, oftalmologické a optometrické služby obsiahnuté v tejto triede, konzultčná a poradenská činnosť v oblasti meracej,

prístrojovej, laboratórnej a inštrumentačnej techniky, optické práce a služby očnej optiky, služby optika, tvorba softvéru.

44 - Prevádzkovanie neštátnych zdravotníckych zariadení, lekárske služby, kompletná oftalmologická starostlivosť, poskytovanie ambulantnej zdravotníckej starostlivosti, poskytovanie jednotnovej zdravotnej starostlivosti a viacdňovej ústavnej starostlivosti, poskytovanie lôžkovej zdravotníckej starostlivosti, základná a špecializovaná starostlivosť, diagnostická a liečebná starostlivosť, preventívna starostlivosť, špecializované očné vyšetrenia a predpisy okuliarov, očná optika, poskytovanie odborných zdravotníckych služieb, psychologické poradenstvo a diagnostika, operácie šedého zákalu, očná škôlka.

(540)



(591) modrá, biela

(732) OFTAL s. r. o., Stavebná 6, 974 01 Banská Bystrica, SK;

(740) Záhurecký Eugen, JUDr., Banská Bystrica, SK;

(111) 221467

(151) 15.4.2008

(156) 5.9.2017

(180) 5.9.2027

(210) 1642-2007

(220) 5.9.2007

(442) 7.1.2008

(450) 6.6.2008

9 (511) 16, 35, 39, 41, 43

(511) 16 - Knihy; brožované knihy, brožúry; noviny; periodiká, časopisy; tlačoviny; príručky; prospekty; katalógy; reklamné tabule z papiera, kartónu alebo z lepenky; pútače z papiera alebo lepenky; publikácie; záložky, stužky do knih; vyučovacie pomôcky s výnimkou prístrojov a zariadení; školské potreby, papier, písacie potreby; zošity; poznámkové zošity; kancelárske potreby s výnimkou nábytku; papierové obaly na spisy; predtlač; tlačivá, formuláre; zoznamy; pohľadnice; fotografie; baliaci papier; lepenkové alebo papierové škatule; obaly, puzdrá a stojany na uvedené tovary patriace do tejto triedy.

35 - Maloobchodné služby s počítačmi a ich príslušenstvom, telekomunikačnými prístrojmi a zariadeniami, kancelárskymi potrebami, papierovými tovarom, tlačovinami, knihami, papierovými výrobkami, obalmi; reklamné agentúry; online reklama v počítačovej komunikačnej sieti; zásielkové reklamné služby; rozširovanie, zasielanie reklamných materiálov zákazníkom - letáky, prospekty, tlačivá, vzorky; rozširovanie reklamných alebo inzertných oznamov; rozširovanie vozíkov tovaru; služby súvisiace s návrhom a úpravou reklamných materiálov patriace do tejto triedy;

vydávanie a aktualizovanie reklamných materiálov; vydávanie reklamných alebo náborových textov; uverejňovanie reklamných textov; príprava inzertných stĺpcov; grafická úprava tlačovín na reklamné účely; vylepovanie plagátov; aranžovanie výkladov; komerčné informačné kancelárie; poskytovanie obchodných alebo podnikateľských informácií; obchodné informácie a rady spotrebiteľom; zbieranie a zoradovanie údajov do počítačových databáz; vedenie kartoték v počítači; vyhľadávanie informácií v počítačových súboroch pre zákazníkov; výber osôb pomocou psychologických testov; personálne poradenstvo; sprostredkovateľne práce; nábor zamestnancov; profesionálne, odborné obchodné alebo podnikateľské poradenstvo; pomoc a poradenstvo pri riadení a vedení obchodnej činnosti; poskytovanie pomoci pri riadení, vedení obchodných alebo priemyselných podnikov; poradenské služby v oblasti obchodného alebo podnikateľského riadenia; posudzovanie efektívnosti v obchodnej činnosti; obchodný manažment a podnikové poradenstvo; obchodný manažment v oblasti umenia; obchodný alebo podnikateľský prieskum; marketingové štúdie; prieskum trhu; prieskum verejnej mienky; vzťahy s verejnosťou, prieskum vzťahov medzi podnikmi, inštitúciami a spoločenským prostredím; služby outsourcingu; poradenské, konzultačné a informačné služby týkajúce sa uvedených služieb; obchodné sprostredkovanie uvedených služieb; obchodné sprostredkovanie služieb uvedených v triedach 39, 41 a 43.

39 - Rezervácia dopravy, organizovanie ciest, výletov, sprevádzanie turistov.

41 - Jazykové kurzy; vyučovanie, vzdelávanie; informácie o výchove a vzdelávaní; pedagogické informácie; pomoc, poradenstvo pri výbere, voľbe povolania, poradenstvo v oblasti vzdelávania; skúšanie, preskúšavanie ako pedagogická činnosť; diaľkové štúdium; korešpondenčné kurzy; školenie; organizovanie a vedenie kolokvií; organizovanie a vedenie seminárov; organizovanie a vedenie sympózií; organizovanie a vedenie konferencií; organizovanie a vedenie kongresov; organizácia a vedenie dielní na výučbu; organizovanie predstavení - manažérske služby; detské škôlky; detské jasle, spojené s vyučovaním, vzdelávaním; výchovno-zábavné klubové služby; organizovanie vedomostných alebo zábavných súťaží; organizovanie kultúrnych alebo vzdelávacích výstav; organizovanie a vedenie besied; vydavateľská činnosť; vydávanie, písanie a zverejňovanie textov a tlačovín s výnimkou reklamných alebo náborových; formátovanie textov s výnimkou na reklamné účely; vydávanie kníh; organizovanie a vedenie autogramiád; elektronická vydavateľská činnosť; online vydávanie kníh a časopisov v elektronickej forme; poskytovanie elektronických publikácií online bez možnosti stiahnutia, kopírovania; elektronická edičná činnosť v malom - DTP služby; knižnice - požičovne kníh; služby pojazdných knižníc; prekladateľské služby; tlmočenie posunkovej reči; výroba rozhlasových a televíznych programov; výroba, tvorba videofilmov; nahrávanie na videopásky; strihanie videopások; požičiavanie, prenájom videopások; služby na oddych a rekreáciu; informácie

o možnostiach rekreácie; poradenské, konzultačné a informačné služby týkajúce sa uvedených služieb.

43 - Ubytovacie kancelárie, hotely, penzióny; rezervácia a poskytovanie ubytovania; rezervácia hotelov; rezervácia penziónov; hotelierske služby; prevádzkovanie hotelového ubytovania; penzióny; ubytovacie služby pre prázdninové tábory; rezervovanie prechodného ubytovania; poskytovanie, prenájom prechodného ubytovania; prenájom izieb; reštaurácie, jedálne a závodné jedálne; samoobslužné reštaurácie; služby reštaurácií a bufetov; kaviarne; poradenské, konzultačné a informačné služby týkajúce sa uvedených služieb.

(540)



(732) Kmet' Peter, Jesenského 1124/17, 010 01 Žilina, SK;

(111) 221474

(151) 15.4.2008

(156) 10.9.2017

(180) 10.9.2027

(210) 1654-2007

(220) 10.9.2007

(442) 7.1.2008

(450) 6.6.2008

9 (511) 36, 37, 42

(511) 36 - Prenájom a správa nehnuteľností, sprostredkovanie predaja nehnuteľností, oceňovanie nehnuteľností.

37 - Zhotovovanie stavieb a ich zmeny, stavebný dozor, stavebné informácie.

42 - Projektová činnosť v stavebníctve, inžinierske expertízy v stavebníctve, architektonická činnosť.

(540) **REPRESX**

(732) REPRESX s. r. o., Senný trh 2, 040 01 Košice, SK;

(111) 221493

(151) 21.4.2008

(156) 27.6.2017

(180) 27.6.2027

(210) 1159-2007

(220) 27.6.2007

(442) 7.1.2008

(450) 6.6.2008

9 (511) 9, 16, 35, 41, 42

(511) 9 - Elektronické publikácie, časopisy, ročenky, prílohy, periodiká a elektronické nosiče informácií všetkých druhov; softvér všetkého druhu.



16 - Tlačoviny, časopisy (periodiká), publikácie, periodiká, brožúry, noviny, knihy, obežníky, ročenky, prílohy a papierové nosiče informácií všetkých druhov v časopisovej a novinovej forme; reklamné a propagačné materiály, letáky, prospekty, polygrafické výrobky všetkých druhov.

35 - Obchodný alebo podnikateľský prieskum; rozhlasová a televízna reklama; obchodné alebo podnikateľské informácie, ich poskytovanie; spracovanie a vydávanie reklamných alebo náborových textov; obchodné poradenstvo; prenájom reklamných priestorov; rozširovanie reklamných materiálov zákazníkom (letáky, prospekty, tlačivá, vzorky); vyhľadávanie informácií v počítačových súboroch (pre zákazníkov); zoraďovanie údajov v počítačových databázach; rozširovanie reklamných alebo inzertných oznamov; hospodárske, ekonomické predpovede; distribúcia vzoriek tovarov; vydávanie a aktualizovanie reklamných materiálov; zasielanie reklamných materiálov zákazníkom; reklama.

41 - Organizovanie a vedenie konferencií; organizovanie a vedenie seminárov; organizovanie a vedenie kongresov; organizovanie a vedenie sympózií; výroba rozhlasových a televíznych programov a relácií; výroba rozhlasových a televíznych reklamných blokov; výroba informačných blokov; vydavateľská činnosť; prenájom a vydávanie kníh, časopisov, ročeniek, príloh, periodík, tlačovín všetkých druhov v papierovej a elektronickej forme; prenájom a publikovanie rubriek, článkov v papierovej a elektronickej forme; zverejňovanie a vydávanie textov; organizovanie kultúrnych a vzdelávacích výstav, podujatí; organizovanie súťaží; poradenstvo v oblasti vydávania časopisov a nosičov informácií všetkých druhov; poskytovanie elektronických publikácií online (bez možnosti kopírovania); poradenstvo v oblasti poskytovania elektronických publikácií online (bez možnosti kopírovania).

42 - Udržiavanie a vytváranie počítačových stránok (webových) pre zákazníkov a tvorba databáz v papierovej a elektronickej forme; poradenstvo v oblasti udržiavania a vytvárania počítačových stránok (webových) pre zákazníkov a poradenstvo v oblasti tvorby databáz v papierovej a elektronickej forme.

**(540) EXTRA REALITY**

(732) News and Media Holding a.s., Einsteinova 25, 851 01 Bratislava, SK;

**(111) 221592**

(151) 13.5.2008  
(156) 27.9.2017  
(180) 27.9.2027  
(210) 1791-2007  
(220) 27.9.2007  
(442) 5.2.2008  
(450) 7.7.2008

**9 (511) 7, 11, 37**

(511) 7 - Kompresory do chladiacich zariadení.  
11 - Chladiace prístroje a zariadenia; chladiace zariadenia a stroje.  
37 - Chladiace zariadenia - inštalácia a opravy.

**(540)**



(591) červená

(732) ABC Food Machinery, spol. s r. o., Nerudova 51, 821 04 Bratislava, SK;

**(111) 221593**

(151) 13.5.2008  
(156) 27.9.2017  
(180) 27.9.2027  
(210) 1795-2007  
(220) 27.9.2007  
(442) 5.2.2008  
(450) 7.7.2008

**9 (511) 19, 37, 41, 42**

(511) 19 - Priemyselné podlahy s výnimkou kovových, betónové podlahy, liate podlahy, cementobetónové kryty vozoviek.

37 - Stavebná činnosť, realizácia priemyselných podláh, údržba priemyselných podláh, opravy priemyselných podláh, prípravné stavebné práce na realizáciu priemyselných podláh, poradenská činnosť pre realizáciu priemyselných podláh, poradenská činnosť pre údržbu priemyselných podláh, poradenská činnosť pre opravy priemyselných podláh, realizácia cementobetónových krytov vozoviek, realizácia povrchových úprav priemyselných podláh, prípravné práce na realizáciu povrchových úprav podláh, poradenská činnosť pre realizáciu povrchových úprav podláh.

41 - Školenia a vzdelávanie v oblasti realizácie priemyselných podláh.

42 - Projektová a inžinierska činnosť v oblasti priemyselných podláh.

**(540)**



(591) modrá, žltá

(732) PRORECO s.r.o., Trenčianske Stankovce 3068, 913 11 Trenčianske Stankovce, SK;

(740) Kubínyi Peter, Bc., Trenčín, SK;

**(111) 221594**

(151) 13.5.2008  
(156) 27.9.2017  
(180) 27.9.2027  
(210) 1796-2007  
(220) 27.9.2007  
(442) 5.2.2008  
(450) 7.7.2008

**9 (511) 19, 37, 41, 42**

(511) 19 - Priemyselné podlahy s výnimkou kovových, betónové podlahy, liate podlahy, cementobetónové kryty vozoviek.

37 - Stavebná činnosť, realizácia priemyselných podláh, údržba priemyselných podláh, opravy priemyselných podláh, prípravné stavebné práce na realizáciu priemyselných podláh, poradenská činnosť pre realizáciu priemyselných podláh, poradenská činnosť pre údržbu priemyselných podláh, poradenská činnosť pre opravy priemyselných podláh, realizácia cementobetónových krytov vozoviek, realizácia povrchových úprav priemyselných podláh, prípravné práce na realizáciu povrchových úprav podláh, poradenská činnosť pre realizáciu povrchových úprav podláh.

41 - Školenia a vzdelávanie v oblasti realizácie priemyselných podláh.

42 - Projektová a inžinierska činnosť v oblasti priemyselných podláh.

**(540)**

(591) modrá, žltá

(732) PRORECO s.r.o., Trenčianske Stankovce 3068, 913 11 Trenčianske Stankovce, SK;

(740) Kubinyi Peter, Bc., Trenčín, SK;

**(111) 221595**

(151) 13.5.2008

(156) 27.9.2017

(180) 27.9.2027

(210) 1797-2007

(220) 27.9.2007

(442) 5.2.2008

(450) 7.7.2008

**9 (511) 19, 37, 41, 42**

(511) 19 - Priemyselné podlahy s výnimkou kovových, betónové podlahy, liate podlahy, cementobetónové kryty vozoviek.

37 - Stavebná činnosť, realizácia priemyselných podláh, údržba priemyselných podláh, opravy priemyselných podláh, prípravné stavebné práce na realizáciu priemyselných podláh, poradenská činnosť pre realizáciu priemyselných podláh, poradenská činnosť pre údržbu priemyselných podláh, poradenská činnosť pre opravy priemyselných podláh, realizácia cementobetónových krytov vozoviek, realizácia povrchových úprav priemyselných podláh, prípravné práce na realizáciu povrchových úprav podláh, poradenská činnosť pre realizáciu povrchových úprav podláh.

41 - Školenia a vzdelávanie v oblasti realizácie priemyselných podláh.

42 - Projektová a inžinierska činnosť v oblasti priemyselných podláh.

**(540) proreco**

(732) PRORECO s.r.o., Trenčianske Stankovce 3068, 913 11 Trenčianske Stankovce, SK;

(740) Kubinyi Peter, Bc., Trenčín, SK;

**(111) 221612**

(151) 13.5.2008

(156) 25.10.2017

(180) 25.10.2027

(210) 1946-2007

(220) 25.10.2007

(442) 5.2.2008

(450) 7.7.2008

**9 (511) 35, 41, 44**

(511) 35 - Reklamná činnosť v zdravotníctve.

41 - Organizovanie a vedenie odborných podujatí, seminárov, konferencií v oblasti zdravotníctva, vydávanie odborných kníh, periodických a neperiodických publikácií v oblasti zdravotníctva.

44 - Zdravotnícka starostlivosť, poradenstvo v oblasti zdravotníctva.

**(540)**

**alpha medical**  
inštitút laboratórnej diagnostiky

(591) červená, čierna

(732) Alpha medical, s.r.o., Záborského 2, 036 01 Martin, SK;

**(111) 221619**

(151) 13.5.2008

(156) 2.11.2017

(180) 2.11.2027

(210) 1994-2007

(220) 2.11.2007

(442) 5.2.2008

(450) 7.7.2008

**9 (511) 35, 41**

(511) 35 - Organizovanie trhov a jarmokov.

41 - Organizovanie vedomostných, zábavných a športových súťaží, organizovanie predstavení (manažérske služby), organizovanie živých vystúpení, živé predstavenia, výroba divadelných a iných predstavení.

**(540) WAGUS**

(732) SHŠ WAGUS, n.o., M. Turkovej 26, 911 01 Trenčín, SK;

(740) Belička Ivan, Ing., Banská Bystrica, SK;

**(111) 221687**

(151) 13.5.2008

(156) 24.9.2017

(180) 24.9.2027

(210) 6096-2007

(220) 24.9.2007

(442) 5.2.2008

(450) 7.7.2008

**9 (511) 9, 16, 35, 39, 41, 42**

(511) 9 - Počítačový softvér; všetky druhy počítačového softvéru, osobitne softvér na tvorbu testov, súťaží a kvízov, na zadávanie testov, súťaží a kvízov, na vyhodnocovanie testov, súťaží a kvízov a na štatistické analýzy výsledkov testov, súťaží a kvízov; všetky druhy školských didaktických testov, písomiek a dotazníkov v elektronickej forme,

textové procesory, zariadenia na úpravu a spracovanie textu, zariadenia na prenos, reprodukciu, spracovanie alebo záznam zvuku, obrazu alebo dát, MP3 prehrávače, premietacie prístroje, projektory, elektronické publikácie stiahnuté z telekomunikačnej siete, kompaktné disky, optické alebo magnetické nosiče údajov, záznamové disky do počítačov, pevné disky (hard disky) do počítačov, pružné disky, mechaniky pružných diskov, CD disky, DVD disky, počítače, notebooky, počítačový hardvér, periférne zariadenia k počítačom, zariadenia a prístroje na čítanie alebo zapisovanie CD alebo DVD diskov, magnetické identifikačné karty, elektronický prekladový slovník.

16 - Všetky druhy školských didaktických testov, písomiek a dotazníkov (pre základné, stredné a vysoké školy) v papierovej forme; publikácie (najmä odborné a metodické) pre pedagogických pracovníkov, žiakov aj širšiu verejnosť, periodická a neperiodická tlač a publikácie, knihy, brožúry, časopisy, periodiká, noviny, tlačivá, plagáty, katalógy, kalendáre, príručky, prospekty, ročenky, fotografie, papierové propagačné materiály, letáky, grafické reprodukcie, informačné produkty na papierových nosičoch, letáky, databázy na papierových nosičoch, tlačené reklamné a užitkové manuály, pútače z papiera alebo lepenky, pečiatky, písacie potreby, nálepky, kancelárske potreby s výnimkou nábytku, piernický tovar, albumy, atlasy, formuláre, predmety z kartónu, lepiace štítky, vrecia a vrecká z papiera alebo plastických materiálov.

35 - Maloobchodné a/alebo veľkoobchodné služby so všetkými druhmi publikácií pre žiakov, učiteľov, metodikov a iných pracovníkov rezortu školstva, osobitne učebníc, cvičebníc, pracovných zošitov, metodických príručiek a zbierok úloh či testov v tlačenej alebo elektronickej podobe, maloobchodné a/alebo veľkoobchodné služby so školskými a psychologickými testami a písomkami, previerkami, písomnými prácami, dotazníkmi a skúškami bez ohľadu na ich administrácie (písomne, ústne, elektronicke) vrátane elektronických bánk úloh a zbierok úloh na elektronických nosičoch, automatizované spracovanie údajov, osobitne údajov získaných z testovania žiakov, zhromažďovanie (okrem dopravy) rôzneho tovaru, najmä uvedeného tovaru pre tretie osoby umožňujúce spotrebiteľom, aby si prezreli a zakúpili tovar prostredníctvom katalógov, korešpondenčného (zásielkového) predaja, prostredníctvom maloobchodu, veľkoobchodu, internetu, teleshopingu alebo prostredníctvom iných komunikačných médií, reklama, rozhlasová a televízna reklama, reklamné a inzertné služby, reklamné agentúry, online reklama v počítačovej komunikačnej sieti, návrh a úprava reklamných materiálov, návrh reklamných manuálov, vydávanie a aktualizovanie reklamných alebo náborových materiálov, rozširovanie reklamných materiálov a inzertných materiálov, šírenie informácií reklamného, propagačného a komerčného charakteru, zasielanie reklamných materiálov zákazníkom, príprava inzertných stĺpcov, marketingové štúdie, prieskum trhu, prieskum vzťahov s verejnosťou, sekretárske služby, zbieranie a zoradovanie údajov do počítačových databáz, vedenie kartoték v počíta-

či, vyhľadávanie informácií v počítačových súboroch, služby spracovania informácií, kopírovanie alebo rozmnožovanie dokumentov, organizovanie výstav na obchodné a reklamné účely, podpora predaja pre tretie osoby, pomoc priemyselným alebo obchodným podnikom pri vedení obchodnej činnosti, rozvoji spoločností, poradenstvo a pomoc pri riadení obchodných aktivít, odborné obchodné poradenstvo, obchodné alebo podnikateľské informácie, fakturačné služby, lobistické služby na obchodné účely, služby porovnávania cien, administratívne spracovanie nákupov na objednávku, sprostredkovanie obchodu s tovarom, obchodné sprostredkovanie služieb v triede 35, 39, 41 a 42, poskytovanie uvedených služieb prostredníctvom komunikačných médií, elektronickej pošty, SMS správ, počítačových sietí alebo internetu.

39 - Distribúcia všetkých druhov publikácií pre žiakov, učiteľov, metodikov a iných pracovníkov rezortu školstva, osobitne učebníc, cvičebníc, pracovných zošitov, metodických príručiek a zbierek úloh či testov v tlačenej alebo elektronickej podobe, distribúcia školských a psychologických testov a písomiek, previerok, písomných prác, dotazníkov a skúšok bez ohľadu na ich administrácie (písomne, ústne, elektronicke) vrátane elektronických bánk úloh a zbierok úloh na elektronických nosičoch, doprava, preprava, informácie o doprave a preprave, služby spojené s prenájomom prepravných vozidiel, prenájom dopravných prostriedkov, služby týkajúce sa poskytovania informácií o cestovaní alebo o preprave tovaru poskytovaných sprostredkovateľmi alebo turistickými kanceláriami a informácií o tarifách, cestovných poriadkoch a možnostiach prepravy, organizovanie ciest, služby cestovnej kancelárie v oblasti dopravy, predovšetkým dopravy pre školské zariadenia, organizovanie ciest a exkurzií, sprevádzanie a preprava cestujúcich, autobusová doprava, rezervácia (v doprave), rezervácia zájazdov, organizovanie výletov, balenie a skladovanie tovaru, predovšetkým učebníc, cvičebníc, pracovných zošitov, metodických príručiek a zbierok úloh a/alebo testov v tlačenej forme, služby spojené s balením tovaru pred jeho expedovaním, distribúcia tovaru na dobierku, prenájom skladísk a skladovacích kontajnerov, poskytovanie uvedených služieb prostredníctvom komunikačných médií, elektronickej pošty, SMS správ, počítačových sietí alebo internetu.

41 - Pedagogická činnosť, vyučovanie, vzdelávanie, skúšanie, preskúšavanie, výcvik, tvorba, vydávanie, publikovanie a prenájom všetkých druhov publikácií pre žiakov, učiteľov, metodikov a iných pracovníkov rezortu školstva, osobitne učebníc, cvičebníc, pracovných zošitov, metodických príručiek a zbierok úloh či testov v tlačenej alebo elektronickej podobe, tvorba, publikovanie, vydávanie, zadávanie a vyhodnocovanie školských a psychologických testov a písomiek, previerok, písomných prác, dotazníkov a skúšok bez ohľadu na ich administrácie (písomne, ústne, elektronicke) vrátane elektronických bánk úloh a zbierok úloh na elektronických nosičoch, všetky formy (písomné, ústne, elektronicke a kombinované) testovania, skúšania, hodnotenia a klasifikácie žiakov základných, stredných a vysokých

škôl, prednášky, kurzy, semináre, workshopy, školenia (najmä pre pracovníkov rezortu školstva); všetky druhy kurzov, seminárov a vzdelávacích podujatí pre žiakov základných, stredných a vysokých škôl, všetky druhy kurzov, seminárov a vzdelávacích podujatí pre rodičov, učiteľov, metodikov, školských inšpektorov a iných pracovníkov rezortu školstva, všetky korešpondenčné formy vzdelávania určené žiakom základných, stredných a vysokých škôl a pracovníkom rezortu školstva, všetky druhy kvízov a súťaží pre žiakov všetkých druhov škôl, všetky druhy a formy vzdelávacích podujatí pre učiteľov, rodičov, metodikov, školských inšpektorov a riadiacich pracovníkov rezortu školstva, prieskumy úrovne vedomostí, zručností, zisťovanie názorov a postojov žiakov, učiteľov, rodičov, metodikov, školských inšpektorov a ďalších pracovníkov rezortu školstva, vydávanie príručiek, kníh, časopisov, periodík, vydávanie textov s výnimkou reklamných alebo náborových, online vydávanie kníh a časopisov v elektronickej forme, odborné, obsahové a organizačné zabezpečenie prijímacích a talentových skúšok na základných, stredných a vysokých školách, odborné poradenstvo a konzultačné služby ku všetkým tovarom a službám uvedeným v tejto triede, informácie o vzdelávaní a možnostiach zábavy, organizovanie a vedenie kongresov, konferencií, seminárov, poskytovanie uvedených služieb prostredníctvom komunikačných médií, elektronickej pošty, SMS správ, počítačových sietí alebo internetu.

42 - Tvorba softvéru, osobitne softvéru na tvorbu testov, súťaží a kvízov, na zadávanie testov, súťaží a kvízov, na vyhodnocovanie testov, súťaží a kvízov a na štatistické analýzy výsledkov testov, súťaží a kvízov; počítačové programovanie, návrh softvéru, návrh počítačových systémov, výskum a vývoj v oblasti softvéru a počítačov, servis a aktualizovanie počítačových programov, zhotovovanie kópií počítačových programov, inštalácia počítačových programov, analýza softvéru, diagnostikovanie a testovanie softvéru, prenájom počítačov a počítačového softvéru, prenájom počítačových periférnych zariadení, dizajn, grafický a priemyselný dizajn, prevod a konverzia údajov a dokumentov z fyzických médií na elektronické médiá, spravovanie autorských práv, poskytovanie a distribúcia licencií k právam duševného vlastníctva, predovšetkým k počítačovým programom, so súhlasom autora, štatistické prieskumy úrovne vedomostí, zručností, názorov, postojov žiakov a učiteľov základných, stredných a vysokých škôl; automatizované štatistické spracovanie údajov (najmä výsledkov rôznych výskumov a prieskumov v oblasti školstva a vzdelávania), vytváranie a udržiavanie počítačových webových stránok pre zákazníkov, hosťovanie na počítačových webových stránkach, poradenstvo v oblasti počítačového hardvéru a softvéru, odborné poradenstvo a konzultačné služby k uvedeným tovarom a k službám uvedeným v tejto triede, poskytovanie a sprostredkovanie uvedených služieb prostredníctvom komunikačných médií, elektronickej pošty, SMS správ, počítačových sietí alebo internetu.

(540)



(732) EXAM testing, spol. s r. o., Vranovská 6, 851 01 Bratislava, SK;

(740) Porubčan Róbert, Ing., Ivanka pri Dunaji, SK;

(111) 221786

(151) 11.6.2008

(156) 27.8.2017

(180) 27.8.2027

(210) 1595-2007

(220) 27.8.2007

(442) 5.3.2008

(450) 5.8.2008

9 (511) 21, 35, 40

(511) 21 - Sklo a tovar zo skla patriace do tejto triedy, krištál (výrobky z krištáľového skla), farebný krištál, maľované výrobky zo skla, nápojové sklo, predovšetkým poháre, poháriky, šálky a hrnčeky, sklenené banky (nádoby), krištáľové karafy, vázy, misky, tácky, podnosy, sklenené podnosy (táčne), svietniky zo skla a krištálu, riad (sklenený, porcelánový alebo hlinený), sklenené gule, sklenené nádoby a schránky, surové sklo a sklo ako polotovar okrem skla pre stavebníctvo, sododraselné sklo, pieskované sklo, maľované sklo, opalizujúce sklo, opáľové sklo, mliečne sklo, smaltované sklo okrem skla pre stavebníctvo, porcelánové kávové a čajové súpravy, výrobky zo skla a porcelánu, ktoré nie sú zahrnuté v iných triedach, kremenné sklo ako polotovar (nie na stavebné účely), práškové sklo na dekoráciu, sklenené mozaiky nie pre stavebníctvo, porcelán, sklenené a porcelánové ozdoby a dekorácie, majolika, porcelánové držadlá, umelecké predmety, sochy, sošky, busty a figuríny z porcelánu, terakoty alebo skla, keramika na použitie v domácnosti, domáce a kuchynské potreby a nádoby, hrebene a špongie, kefy, štetky a štetce okrem maliarskych, materiály na výrobu kief, oceľová vlna a drôtenky, prostriedky a pomôcky na čistenie, drobné ručné nástroje a prístroje na používanie v domácnosti a kuchyni, ako aj toaletné pomôcky.

35 - Maloobchodné a/alebo veľkoobchodné služby s výrobkami ako sklo, krištál, porcelán, smaltované sklo, porcelánové kávové a čajové súpravy, krištáľové karafy, vázy, misky, tácky, podnosy, sklenené, krištáľové a porcelánové ozdoby a dekorácie, sochy, sošky, busty a figuríny, výrobky zo skla na použitie v domácnosti, služby supermarketov a hypermarketov, zhromažďovanie rozličných výrobkov pre tretie osoby (okrem dopravy) s cieľom umožniť zákazníkovi, aby si mohli tieto výrobky pohodlne prehliadať a nakupovať, a to prostredníctvom maloobchodných pre-

dajní, veľkoobchodných predajní, prostredníctvom katalógového predaja alebo elektronickými prostriedkami, prostredníctvom webových stránok alebo prostredníctvom telenákupu, kancelárie zaoberajúce sa dovozom a vývozom, reklama, online reklama v počítačovej komunikačnej sieti, vydávanie a aktualizovanie reklamných alebo náborových materiálov, obchodný manažment a riadenie, pomoc pri riadení obchodnej činnosti, marketingové štúdie, prieskum trhu, vedenie kartoték v počítači, vyhľadávanie informácií v počítačových súboroch pre zákazníkov, služby porovnávania cien, organizovanie komerčných alebo reklamných výstav a veľtrhov, podpora predaja pre tretie osoby, predvádzanie tovaru, administratívne spracovanie obchodných objednávok, obchodné rady a informácie spotrebiteľom, poskytovanie uvedených služieb prostredníctvom komunikačných médií, elektronickej pošty, SMS správ, počítačových sietí a internetu, obchodné sprostredkovanie služieb v triedach 35 a 40.

40 - Spracovanie a úprava materiálov, predovšetkým skla, služby týkajúce sa mechanického alebo chemického spracovania predmetov, služby spojené s rezaním, formovaním alebo leštením, služby brúsenia alebo pokovovania predmetov, fúkanie skla, gravírovanie, kreslenie a rysovanie laserom, predovšetkým do skla, leštenie a obrusovanie skla, pozlacovanie a striebrenie sklenených predmetov, rytie a gravírovanie do skla, tónovanie a farbenie skla, vypaľovanie keramiky, recyklácia odpadu, najmä skleneného odpadu, informácie o úprave a spracovaní materiálov.

(540)



(591) červená, biela

(732) Kodaj Vladimír, Valaská Belá č. 571/A3, 972 28 Valaská Belá, SK;

(740) Porubčan Róbert, Ing., Ivanka pri Dunaji, SK;

(111) 221842

(151) 11.6.2008

(156) 31.10.2017

(180) 31.10.2027

(210) 1967-2007

(220) 31.10.2007

(442) 5.3.2008

(450) 5.8.2008

9 (511) 11, 16, 19, 20, 24, 27, 35, 36, 37, 39, 40, 42

(511) 11 - Vodovodné batérie, baterky (svietidlá), bidety, bojler, vykurovacie články, drezy, elektrické kávovary, elektrické lampy, elektrické vyhrievané podušky a prikrývky, filtre na pitnú vodu, fontány, fritézy, grily, chladiace stroje, prístroje a zariadenia, chladničky, elektrické jogurtovače, spr-

chovacie kabíny, kachle, pece, sporáky, klimatické zariadenia, kohútiky na potrubia, elektrické kanvice, kotly výhrevné, kotly na pranie, vane na kúpanie, kúpeľňové armatúry, kozuby, kuchynské odsávacie zariadenia, elektrické lampy, lustre, mrazničky, zariadenia na ohrievanie teplej vody, ohrievače, hriankovače, osvetľovacie prístroje a zariadenia, rúry na pečenie, pisoáre, plechy na pečenie, reťaze farebných žiaroviek, sanitárne prístroje a zariadenia, saunovacie zariadenia, záchodové sedadlá, splachovače, sprchovacie kúty, sprchy, tienidlá na lampy, stropné svetlá a lustre, elektrické sušičky bielizne, toalety, umývadlá, vianočné svetlá, ventilátory ako časti vetracích zariadení, vodovodné zariadenia, výbojky, zapalovače, žiarovky, akumulátory patriace do tejto triedy, vreckové baterky, žiarivky ako svietidlá.

16 - Baliaci papier, blahoprajné pohľadnice, brožované knihy, brožúry, brožúrky, bublinové obaly z plastických materiálov (na balenie), časopisy, etikety s výnimkou textilných, fotografie, grafické zobrazenie, grafiky, kalendáre všetkých druhov, kartón, lepenka, kávové filtre papierové, knihy, lepenkové alebo papierové škatule, lepenkové alebo papierové obaly na fľaše, lepenkové platne (papiernický tovar), lepiace pásky na kancelárske účely a použitie v domácnosti, leporelá, mapy, obálky (papiernický tovar), obaly (papiernický tovar), obrazy, papiernický tovar, periodické a neperiodické publikácie, plagáty, predmety z kartónu, prospekty, pútače z papiera alebo lepenky, reklamné tabule z papiera, kartónu alebo lepenky, reprodukcie grafické, tlačené reklamné materiály, umelohmotné fólie na balenie, vrecia z papiera alebo plastických materiálov, vrecká z papiera alebo plastických materiálov, tlačivá a kancelárske potreby s výnimkou nábytku.

19 - Drevené dvere, drevené okná, dvere s výnimkou kovových, dverové prahy s výnimkou kovových, dverové rámy s výnimkou kovových, okenice s výnimkou kovových, okenné rámy s výnimkou kovových, okná s výnimkou kovových, plastové okná, plastové dvere, okná s rámami z plastových hmôt, rámové konštrukcie s výnimkou kovových, rámy (okenné) s výnimkou kovových, skladacie dvere s výnimkou kovových, dlážka parketová, drevené dlážky, dlážky s výnimkou kovových, dosky, dosky - stavebné drevo, latky, drevená dyha, drevené obloženie, drevo opracované, drevo opracované - stolárske, drevo pílené, drevo spracované, drevo stavebné, drevo ako polotovar, lišty s výnimkou kovových, mriežky s výnimkou kovových, parketové výličky, parkety, podlahové dosky, preglejka, schodiská s výnimkou kovových, schodnice ako časti schodísk, tvárne drevo, drevotriekové dosky, hranoly, stavebný materiál nekovový, schody a schodištia s výnimkou kovových, zábradlia schodiskové drevené, šamot.

20 - Drevené hrany a kostry na nábytok, dvierka na nábytok, háčiky na šaty s výnimkou kovových, háčiky vešiakové s výnimkou kovových, krúžky na záclony, latková debna, lavice, pulty, lavičky (nábytok), lávky s výnimkou kovových, ležadlá (rozkladacie), nábytok, písacie stoly, podnosy s výnimkou kovových, podstavce na kvety, podstavce, kostry, stojany na počítače, posteľové

kolieska s výnimkou kovových, posteľové vybavenie s výnimkou kovového, regály, rukoväti nástrojov s výnimkou kovových, stojany na kvety, stoličky, stoličky servírovacie, stoly, umelecké diela z dreva, vosku, sadry alebo plastov, umelecké stolárske výrobky, vysoké stoličky pre deti, postele, nočné stolíky, komody a police, skrine šatníkové a policové, botníky, kufrovníky, nábytkové kontajnery, barové skrinky, barové a recepčné pulty, reštauračný nábytok, hotelový nábytok, bytový nábytok, kancelársky nábytok, ležadlá a lavičky, taburetky, toaletné stolíky, mobiliár (dekoračné prenosné predmety ako doplnok nábytku), dekoratívne nástenné ozdoby s výnimkou textilných, dekoratívne závesy na steny s výnimkou textilných, drevené a plastové nádoby a schránky, vešiaky, pružinové matrace, rámy na obrazy, rebriky (plastové alebo drevené), vankúše, drevené hrany a kostry na nábytok, drevené obaly na fľaše, drevené prepravky na fľaše, drevené sudy na stáčanie vína, drevené trámy.

24 - Stolové textilie, čalúnické látky, dverové závesy, poťahy na nábytok, obliečky na matrace, obliečky na vankúše, záclonky, závesy, utierky, vlajky, bavlnené textilie, cestovné prikrývky, brokáty, damask, drožet, esparto, flanel, flauš, gáza, látky z hodvábu, hrubé plátno, jutová látka, potlačený kartón, konopné tkaniny, krep, krepon, ľanové tkaniny, marabut, moleskin, mušelin, ramie, zamat, zefir, žerzej.

27 - Koberce, tapety, linoleum, podlahové krytiny, dverové rohožky, tapety, kúpeľňové rohožky.

35 - Maloobchodné služby s nábytkom, parketami, podlahovými krytinami, kuchynskými zosťavami a vybavením, kuchynskými elektrospotrebičmi, veľkoobchodné služby s nábytkom, parketami, podlahovými krytinami, kuchynskými zosťavami a vybavením, kuchynskými elektrospotrebičmi, marketing, marketingové štúdie, obchodné alebo podnikateľské informácie, obchodný alebo podnikateľský prieskum, obchodný manažment a podnikové poradenstvo, podpora predaja (pre tretie osoby), prieskum trhu, profesionálne obchodné alebo podnikateľské poradenstvo, sprostredkovanie obchodu s tovarom, uverejňovanie reklamných textov, vedenie kartoték v počítači, vydávanie a aktualizovanie reklamných materiálov, obchodné sprostredkovanie služieb uvedených v triedach 35, 37, 39, 40 a 42.

36 - Finančný lízing, pôžičky (financovanie), sprostredkovanie nehnuteľností, realitné kancelárie, prenájom izieb, prenájom bytov, prenájom kancelárskych priestorov, prenájom nehnuteľností.

37 - Čalúnenie, čalúnické práce, čalúnické opravy, stavebné informácie, údržba nábytku, reštaurovanie nábytku, montáž kuchynských zariadení a nábytku, montáž nábytku a interiérového zariadenia (pre tretie osoby), montáž materiálov uvedených v triedach 11, 16, 19, 20, 24 a 27 na objednávku (pre tretie osoby).

39 - Preprava nábytku, sťahovanie nábytku, informácie o preprave, nákladná doprava, služby v doprave a preprave, sprostredkovanie prepravy nábytku, balenie tovaru, najmä nábytku, úprava tovaru, skladovanie, distribúcia tovaru na dobierku, doručovacie služby, doručovanie tovaru, zabezpečovanie a sprostredkovanie balenia a doručovanie tovaru.

40 - Úprava nábytku podľa želania zákazníkov, informácie o úprave a spracovaní materiálov, spracovanie a úprava kovov, dreva, plastov, textílií a kožušín, leštenie dreva, farbenie dreva, frézovanie dreva.

42 - Profesionálne odborné poradenstvo týkajúce sa nábytku a interiérov, architektonické poradenstvo, interiérová výzdoba, inžinierska činnosť v nábytkárstve, grafický dizajn, navrhovanie (priemyselný dizajn), umelecký dizajn, navrhovanie obalov, obalový dizajn, priemyselný dizajn, štúdie technických projektov, projektová činnosť, výskum a vývoj nových výrobkov (pre zákazníkov), interiérová výzdoba, výroba softvéru.

#### (540) ŠPAČEK

(732) P & L ŠPAČEK, s. r. o., Karloveské rameno 8, 841 04 Bratislava, SK;

(740) Belička Ivan, Ing., Banská Bystrica, SK;

#### (111) 221843

(151) 11.6.2008

(156) 31.10.2017

(180) 31.10.2027

(210) 1971-2007

(220) 31.10.2007

(442) 5.3.2008

(450) 5.8.2008

#### 9 (511) 35, 36, 37, 39, 40, 41, 43

(511) 35 - Maloobchodné služby a veľkoobchodné služby v oblasti nových a ojazdených dopravných prostriedkov, najmä automobilov, nákladných vozňov, pretekárskych a iných vozidiel, autosúčiastok; maloobchodný predaj nealkoholických a priemyselne vyrábaných mliečnych nápojov, koktailov, piva, vína, destilátov; maloobchodný predaj tepelne rýchlo upravovaných mäsových výrobkov a bezmäsitých jedál; maloobchodný predaj zmrzliny; maloobchodné služby a veľkoobchodné služby v oblasti pohonných hmôt; poradenstvo v obchodnej činnosti; riadenie obchodných podnikov; reklama, propagačná a inzertná činnosť, online reklama v počítačovej komunikačnej sieti, rozhlasová a televízna reklama; vydávanie, aktualizovanie reklamných materiálov, zasielanie a rozširovanie reklamných materiálov (letáky, prospekty, tlačivá, vzorky) zákazníkom; zásobovacie služby pre tretie osoby (nákup tovarov a služieb pre iné podniky); zbieranie a zoraďovanie údajov do počítačových databáz a v počítačových databázach.

36 - Konzultačné, poradenské a informačné služby v oblasti finančného a operatívneho lízingu; faktoring, forfaiting.

37 - Autoopravovne, autoservisy (údržba, opravy, tankovanie); údržba a opravy cestných motorových vozidiel a karosérií; čistenie, leštenie, mazanie, umývanie automobilov; povrchové čistenie exteriérov budov, čistenie interiérov budov; maľovanie a natieranie interiérov a exteriérov; prenájom stavebných strojov a zariadení, bagrov, rýpadiel, buldozéro; pieskovanie; pokrývačské práce na strechách budov; stavebná činnosť (zemné a búracie práce).

39 - Prenájom dopravných prostriedkov, automobilov, nákladných vozňov, pretekárskych vozidiel; konzultačné, poradenské a informačné služby

v oblasti dopravy, služby v doprave a preprave; odťahová služba; sprostredkovanie medzinárodnej a vnútroštátnej prepravy.

40 - Spracovanie dreva; pokovovanie.

41 - Organizovanie vedomostných, zábavných a športových súťaží, plesov, živých vystúpení, plánovanie a organizovanie večierkov, večierky, zábava, pobavenie; organizovanie a vedenie seminárov a školení, kongresov, konferencií.

43 - Príprava a dodávka jedál na objednávku; hotelierske služby; poskytovanie hotelového ubytovania a ubytovania v penziónoch; turistické ubytovne; služby reštaurácií, bufetov, hotelov; prenájom a rezervácia prechodného ubytovania.

(540)

**MORIS**  
S L O V A K I A

(591) červená, sivá

(732) MORIS SLOVAKIA, s. r. o., Alejová 4, 040 11 Košice 11, SK;

(740) Bačárová Miščíková Renáta, JUDr., L.L.M., Košice, SK;

(111) 221869

(151) 11.6.2008

(156) 27.6.2017

(180) 27.6.2027

(210) 1153-2007

(220) 27.6.2007

(442) 2.11.2007

(450) 5.8.2008

9 (511) 9, 16, 35, 41, 42

(511) 9 - Elektronické publikácie, časopisy, ročenky a prílohy, periodiká a elektronické nosiče informácií všetkých druhov.

16 - Tlačoviny, časopisy (periodiká), publikácie, periodiká, brožúry, noviny, knihy, obežníky, ročenky, prílohy a papierové nosiče informácií všetkých druhov v časopisovej a novinovej forme; reklamné a propagačné materiály, letáky, prospekty, polygrafické výrobky všetkých druhov.

35 - Obchodný alebo podnikateľský prieskum; rozhlasová a televízna reklama; obchodné alebo podnikateľské informácie, ich poskytovanie; spracovanie a vydávanie reklamných alebo náborových textov; obchodné poradenstvo; prenájom reklamných priestorov; rozširovanie reklamných materiálov zákazníkom (letáky, prospekty, tlačivá, vzorky); vyhľadávanie informácií v počítačových súboroch (pre zákazníkov); zoradovanie údajov v počítačových databázach; rozširovanie reklamných alebo inzertných oznamov; hospodárske, ekonomické predpovede; distribúcia vzoriek tovarov; vydávanie a aktualizovanie reklamných materiálov; zasielanie reklamných materiálov zákazníkom; reklama.

41 - Organizovanie a vedenie konferencií; organizovanie a vedenie seminárov; organizovanie a vedenie kongresov; organizovanie a vedenie sympózií; výroba rozhlasových a televíznych programov a relácií; výroba rozhlasových a televíznych reklamných blokov; výroba informačných blokov; vydavateľská činnosť; prenájom a vydávanie kníh, časopisov, ročeniek, príloh, periodík,

tlačovín všetkých druhov v papierovej a elektronickej forme; prenájom a publikovanie rubrik, článkov v papierovej a elektronickej forme; zverejňovanie a vydávanie textov; organizovanie kultúrnych a vzdelávacích výstav, podujatí; organizovanie súťaží; poradenstvo v oblasti vydávania časopisov a nosičov informácií všetkých druhov; poskytovanie elektronických publikácií online (bez možnosti kopírovania); poradenstvo v oblasti poskytovania elektronických publikácií online (bez možnosti kopírovania).

42 - Udržiavanie a vytváranie počítačových stránok (webových) pre zákazníkov a tvorba databáz v papierovej a elektronickej forme; poradenstvo v oblasti udržiavania a vytvárania počítačových stránok (webových) pre zákazníkov a poradenstvo v oblasti tvorby databáz v papierovej a elektronickej forme.

(540)

**TREND**

(591) biela, tmavočervená

(732) News and Media Holding a.s., Einsteinova 25, 851 01 Bratislava, SK;

(111) 221889

(151) 12.6.2008

(156) 15.11.2017

(180) 15.11.2027

(210) 2101-2007

(220) 15.11.2007

(442) 5.3.2008

(450) 5.8.2008

9 (511) 4, 6, 9, 16, 37, 39

(511) 4 - Skvapalnený plyn, skvapalnený plyn vo fľašiach.

6 - Zásobníky na skvapalnený plyn, fľaše na skvapalnený plyn, plynová armatúra k zásobníkom na skvapalnený plyn a k fľašiam na skvapalnený plyn.

9 - Meracie zariadenia na meranie teploty a tlaku, elektrické meracie zariadenia.

16 - Tlačoviny, publikácie, brožúry, katalógy.

37 - Konštrukcia, inštalácia, kontrola a údržba zásobníkov na skvapalnený plyn a potrubí na skvapalnený plyn.

39 - Prenájom zásobníkov na skvapalnený plyn a cisterien na skvapalnený plyn.

(540)



(591) žltá, červená, čierna, biela, bledomodrá, tmavomodrá

(732) Flaga GmbH, Flaga Strasse 1, A-2100 Leobendorf, AT;

(740) inventa Patentová a známková kancelária s.r.o., Bratislava, SK;

**(111) 222001**

(151) 18.6.2008

(156) 27.6.2017

(180) 27.6.2027

(210) 1158-2007

(220) 27.6.2007

(442) 2.11.2007

(450) 5.8.2008

**9 (511) 9, 16, 35, 41, 42**

(511) 9 - Elektronické publikácie, časopisy, ročenky, prílohy, periodiká a elektronické nosiče informácií všetkých druhov.

16 - Tlačoviny, časopisy (periodiká), publikácie, periodiká, brožúry, noviny, knihy, obežníky, ročenky, prílohy a papierové nosiče informácií všetkých druhov v časopisovej a novinovej forme; reklamné a propagačné materiály, letáky, prospekty, polygrafické výrobky všetkých druhov.

35 - Obchodný alebo podnikateľský prieskum; rozhlasová a televízna reklama; obchodné alebo podnikateľské informácie, ich poskytovanie; spracovanie a vydávanie reklamných alebo náborových textov; obchodné poradenstvo; prenájom reklamných priestorov; rozširovanie reklamných materiálov zákazníkom (letáky, prospekty, tlačivá, vzorky); vyhľadávanie informácií v počítačových súboroch (pre zákazníkov); zoradovanie údajov v počítačových databázach; rozširovanie reklamných alebo inzertných oznamov; hospodárske, ekonomické predpovede; distribúcia vzoriek tovarov; vydávanie a aktualizovanie reklamných materiálov; zasielanie reklamných materiálov zákazníkom; reklama.

41 - Organizovanie a vedenie konferencií; organizovanie a vedenie seminárov; organizovanie a vedenie kongresov; organizovanie a vedenie sympózií; výroba rozhlasových a televíznych programov a relácií; výroba rozhlasových a televíznych reklamných blokov; výroba informačných blokov; vydavateľská činnosť; prenájom a vydávanie kníh, časopisov, ročeniek, príloh, periodík, tlačovín všetkých druhov v papierovej a elektronickej forme; prenájom a publikovanie rubriek, článkov v papierovej a elektronickej forme; zverejňovanie a vydávanie textov; organizovanie kultúrnych a vzdelávacích výstav, podujatí; organizovanie súťaží; poradenstvo v oblasti vydávania časopisov a nosičov informácií všetkých druhov; poskytovanie elektronických publikácií online (bez možnosti kopírovania); poradenstvo v oblasti poskytovania elektronických publikácií online (bez možnosti kopírovania).

42 - Udržiavanie a vytváranie počítačových stránok (webových) pre zákazníkov a tvorba databáz v papierovej a elektronickej forme; poradenstvo v oblasti udržiavania a vytvárania počítačových stránok (webových) pre zákazníkov a poradenstvo v oblasti tvorby databáz v papierovej a elektronickej forme.

**(540) TREND ŠPECIÁL**

(732) News and Media Holding a.s., Einsteinova 25, 851 01 Bratislava, SK;

**(111) 222002**

(151) 18.6.2008

(156) 27.6.2017

(180) 27.6.2027

(210) 1160-2007

(220) 27.6.2007

(442) 2.11.2007

(450) 5.8.2008

**9 (511) 9, 16, 35, 41, 42**

(511) 9 - Elektronické publikácie, časopisy, ročenky, prílohy, periodiká a elektronické nosiče informácií všetkých druhov.

16 - Tlačoviny, časopisy (periodiká), publikácie, periodiká, brožúry, noviny, knihy, obežníky, ročenky, prílohy a papierové nosiče informácií všetkých druhov v časopisovej a novinovej forme; reklamné a propagačné materiály, letáky, prospekty, polygrafické výrobky všetkých druhov.

35 - Obchodný alebo podnikateľský prieskum; rozhlasová a televízna reklama; obchodné alebo podnikateľské informácie, ich poskytovanie; spracovanie a vydávanie reklamných alebo náborových textov; obchodné poradenstvo; prenájom reklamných priestorov; rozširovanie reklamných materiálov zákazníkom (letáky, prospekty, tlačivá, vzorky); vyhľadávanie informácií v počítačových súboroch (pre zákazníkov); zoradovanie údajov v počítačových databázach; rozširovanie reklamných alebo inzertných oznamov; hospodárske, ekonomické predpovede; distribúcia vzoriek tovarov; vydávanie a aktualizovanie reklamných materiálov; zasielanie reklamných materiálov zákazníkom; reklama.

41 - Organizovanie a vedenie konferencií; organizovanie a vedenie seminárov; organizovanie a vedenie kongresov; organizovanie a vedenie sympózií; výroba rozhlasových a televíznych programov a relácií; výroba rozhlasových a televíznych reklamných blokov; výroba informačných blokov; vydavateľská činnosť; prenájom a vydávanie kníh, časopisov, ročeniek, príloh, periodík, tlačovín všetkých druhov v papierovej a elektronickej forme; prenájom a publikovanie rubriek, článkov v papierovej a elektronickej forme; zverejňovanie a vydávanie textov; organizovanie kultúrnych a vzdelávacích výstav, podujatí; organizovanie súťaží; poradenstvo v oblasti vydávania časopisov a nosičov informácií všetkých druhov; poskytovanie elektronických publikácií online (bez možnosti kopírovania); poradenstvo v oblasti poskytovania elektronických publikácií online (bez možnosti kopírovania).

42 - Udržiavanie a vytváranie počítačových stránok (webových) pre zákazníkov a tvorba databáz v papierovej a elektronickej forme; poradenstvo v oblasti udržiavania a vytvárania počítačových stránok (webových) pre zákazníkov a poradenstvo v oblasti tvorby databáz v papierovej a elektronickej forme.

**(540) TREND TOP REŠTAURÁCIE A HOTELY**

(732) News and Media Holding a.s., Einsteinova 25, 851 01 Bratislava, SK;



**(111) 222003**

(151) 18.6.2008  
(156) 27.6.2017  
(180) 27.6.2027  
(210) 1163-2007  
(220) 27.6.2007  
(442) 2.11.2007  
(450) 5.8.2008

**9 (511) 9, 16, 41**

(511) 9 - Elektronické publikácie, časopisy, ročenky, prílohy, periodiká a elektronické nosiče informácií všetkých druhov.

16 - Tlačoviny, časopisy (periodiká), publikácie, periodiká, brožúry, noviny, knihy, obežníky, ročenky, prílohy a papierové nosiče informácií všetkých druhov v časopisovej a novinovej forme; reklamné a propagačné materiály, letáky, prospekty, polygrafické výrobky všetkých druhov.

41 - Organizovanie a vedenie konferencií; organizovanie a vedenie seminárov; organizovanie a vedenie kongresov; organizovanie a vedenie sympózií; výroba rozhlasových a televíznych programov a relácií; výroba rozhlasových a televíznych reklamných blokov; výroba informačných blokov; vydavateľská činnosť; prenájom a vydávanie kníh, časopisov, ročeniek, príloh, periodík, tlačovín všetkých druhov v papierovej a elektronickej forme; prenájom a publikovanie rubriek, článkov v papierovej a elektronickej forme; zverejňovanie a vydávanie textov; organizovanie kultúrnych a vzdelávacích výstav, podujatí; organizovanie súťaží; poradenstvo v oblasti vydávania časopisov a nosičov informácií všetkých druhov; poskytovanie elektronických publikácií online (bez možnosti kopírovania); poradenstvo v oblasti poskytovania elektronických publikácií online (bez možnosti kopírovania).

**(540) TREND KONFERENCIE**

(732) News and Media Holding a.s., Einsteinova 25, 851 01 Bratislava, SK;

**(111) 222041**

(151) 14.7.2008  
(156) 23.7.2017  
(180) 23.7.2027  
(210) 1333-2007  
(220) 23.7.2007  
(442) 7.4.2008  
(450) 5.9.2008

**9 (511) 9, 35, 38, 42**

(511) 9 - Autoalarmy, zabezpečovacia technika do áut proti krádeži, imobilizéry do áut, navigačné systémy, telefonické sady do áut, elektrické mechanizmy automobilových okien, všetko v triede 9.

35 - Maloobchodné služby s tovarom v triede 9 prostredníctvom internetu.

38 - Poskytovanie telekomunikačného pripojenia do svetovej počítačovej siete.

42 - Inštalácia, servis a aktualizácia softvéru cez internet, poskytovanie internetových vyhľadávačov.

**(540) AUTOATAK**

(732) AUTOATAK Slovakia s. r. o., Teplická cesta 1, 058 01 Poprad, SK;

**(111) 222051**

(151) 14.7.2008  
(156) 5.9.2017  
(180) 5.9.2027  
(210) 1640-2007  
(220) 5.9.2007  
(442) 7.4.2008  
(450) 5.9.2008

**9 (511) 40**

(511) 40 - Výroba energie.

**(540)**



(591) oranžová, modrá, čierna

(732) Tepláreň Košice, a. s. v skratke TEKO, a. s., Teplárenská 3, 042 92 Košice, SK;

**(111) 222052**

(151) 14.7.2008  
(156) 5.9.2017  
(180) 5.9.2027  
(210) 1641-2007  
(220) 5.9.2007  
(442) 7.4.2008  
(450) 5.9.2008

**9 (511) 16**

(511) 16 - Časopisy.

**(540)**



(732) Tepláreň Košice, a. s. v skratke TEKO, a. s., Teplárenská 3, 042 92 Košice, SK;

**(111) 222081**

(151) 14.7.2008  
(156) 9.11.2017  
(180) 9.11.2027  
(210) 2051-2007  
(220) 9.11.2007  
(442) 7.4.2008  
(450) 5.9.2008

**9 (511) 3**

(511) 3 - Voňavkárské výrobky, kozmetické a toaletné prípravky, najmä kolínske vody, toaletné vody, parfumsy, telové mlieka (body lotion); pleťové a telové púdre, sprchovacie gély, parfumované telové spreje, tekuté mydlá, peny do kúpeľa, balzamy na pery, krémy na ruky, rúže.

**(540) BOND GIRL 007**

(732) DANJAQ, LLC, 11400 Olympic Blvd., Suite 1700, Los Angeles, CA 90064, US;

(740) Fajnorová Mária, Ing., Bratislava, SK;

**(111) 222096**

(151) 14.7.2008  
 (156) 15.11.2017  
 (180) 15.11.2027  
 (210) 2106-2007  
 (220) 15.11.2007  
 (442) 7.4.2008  
 (450) 5.9.2008

**9 (511) 30**

(511) 30 - Kakao, čokoláda, kakaové nápoje, čokoládové nápoje a prípravky na výrobu týchto nápojov, pekárske výrobky, biskvity, sušienky, keksy, pečivo, jemné pečivo a cukrovinky, cukrárske výrobky, najmä cukrové a čokoládové cukrovinky, výrobky z cesta, prípravky vyrobené z obilnín, zmrzliny.

**(540) MILKA SILVER**

(732) Kraft Foods Schweiz Holding GmbH, Chollerstrasse 4, 6301 Zug, CH;  
 (740) MAJLINGOVÁ & PARTNERS, s.r.o., spoločnosť patentových zástupcov, Bratislava, SK;

**(111) 222097**

(151) 14.7.2008  
 (156) 15.11.2017  
 (180) 15.11.2027  
 (210) 2107-2007  
 (220) 15.11.2007  
 (442) 7.4.2008  
 (450) 5.9.2008

**9 (511) 30**

(511) 30 - Kakao, čokoláda, kakaové nápoje, čokoládové nápoje a prípravky na výrobu týchto nápojov, pekárske výrobky, biskvity, sušienky, keksy, pečivo, jemné pečivo a cukrovinky, cukrárske výrobky, najmä cukrové a čokoládové cukrovinky, výrobky z cesta, prípravky vyrobené z obilnín, zmrzliny.

**(540) MILKA GOLD**

(732) Kraft Foods Schweiz Holding GmbH, Chollerstrasse 4, 6301 Zug, CH;  
 (740) MAJLINGOVÁ & PARTNERS, s.r.o., spoločnosť patentových zástupcov, Bratislava, SK;

**(111) 222098**

(151) 14.7.2008  
 (156) 15.11.2017  
 (180) 15.11.2027  
 (210) 2108-2007  
 (220) 15.11.2007  
 (442) 7.4.2008  
 (450) 5.9.2008

**9 (511) 30**

(511) 30 - Kakao, čokoláda, kakaové nápoje, čokoládové nápoje a prípravky na výrobu týchto nápojov, pekárske výrobky, biskvity, sušienky, keksy, pečivo, jemné pečivo a cukrovinky, cukrárske výrobky, najmä cukrové a čokoládové cukrovinky, výrobky z cesta, prípravky vyrobené z obilnín, zmrzliny.

**(540) MILKA BRONZE**

(732) Kraft Foods Schweiz Holding GmbH, Chollerstrasse 4, 6301 Zug, CH;  
 (740) MAJLINGOVÁ & PARTNERS, s.r.o., spoločnosť patentových zástupcov, Bratislava, SK;

**(111) 222125**

(151) 14.7.2008  
 (156) 19.12.2017  
 (180) 19.12.2027  
 (210) 2306-2007  
 (220) 19.12.2007  
 (442) 7.4.2008  
 (450) 5.9.2008

**9 (511) 19, 39, 40**

(511) 19 - Nekovové stavebné materiály, výrobky a hmoty, najmä betónové zmesi obsahujúce rozdrvené odpadové plasty.

39 - Doprava, odvoz, skladovanie, prenájom skladov, kontajnerových prepravnikov, kontajnerov, odpadových nádob a vozidiel, to všetko v súvislosti s elektroodpadom a všetky služby v tejto oblasti spadajúce do tejto triedy.

40 - Manipulácia s odpadmi, ako je demontáž a likvidácia zariadení a celkov v oblasti domácich elektrospotrebičov, zariadení informačných technológií, telekomunikačných zariadení, spotrebnej elektroniky, elektrických a elektronických nástrojov, elektrických a elektronických zariadení určených na športové a rekreačné účely, elektrických a elektronických zdravotníckych zariadení, osvetľovacej techniky, svietidiel a svetelných zdrojov, odstránenie elektroodpadu z nich, oddelené zhromažďovanie, oddelený zber, oddelený spätný odber, oddelený výkup týchto elektroodpadov, úprava, zneškodňovanie, spracovanie, recyklácia, regenerácia a likvidácia tohto elektroodpadu, výkup a odbyt upraveného elektroodpadu, služby manipulácie s elektroodpadmi spadajúce do tejto triedy.

**(540)**

(591) modrá, biela

(732) Peter Bolek - EKORAY, Miestneho priemyslu 568, 029 01 Námestovo, SK;

(740) Ďurica Ján, Ing., Považská Bystrica, SK;

**(111) 222132**

(151) 14.7.2008  
 (156) 21.9.2017  
 (180) 21.9.2027  
 (210) 6089-2007  
 (220) 21.9.2007  
 (442) 7.4.2008  
 (450) 5.9.2008

**9 (511) 9, 16, 35, 38, 39, 41**

(511) 9 - Nosiče informácií v rozsahu triedy 9 so záznamom zvuku a/alebo obrazu, audiovizuálne programy, nosiče záznamov nahrané aj čisté, videokazety nahrané i čisté, audiokazety nahrané i čisté, audioprogramy, audiovizuálne diela v digitálnej podobe, hudobné diela na nosičoch, CD disky, informácie, dáta, databázy a iné informačné produkty na nosičoch a v elektronických, dátových, informačných, počítačových a komunikačných sieťach všetkých druhov, multimediálne aplikácie, elektronické periodiká a knihy v elektronickej podobe.

16 - Papier a výrobky z papiera, tlačoviny, katalógy, knihy, časopisy, fotografie, plagáty, kalendáre, samolepky (papiernické výrobky), oblačky; obaly všetkých druhov papierové, papierové tašky, papierové vreckovky, papierové obrusy a obrúsky, databázové produkty v papierovej forme, databázy v papierovej forme, tlačiarenské výrobky, lósy, potreby pre knižné väzby, umelecké alebo ozdobné predmety z papiera patriace do tejto triedy.

35 - Sprostredkovateľská činnosť v oblasti obchodu, reklamné, inzertné a propagačné služby, marketing, reklamná, inzertná a propagačná činnosť prostredníctvom akéhokoľvek média, prostredníctvom telefónnej siete alebo dátovej siete, alebo informačnej siete, alebo elektronickej siete, alebo komunikačnej siete, alebo počítačovej siete, poskytovanie informácií a iných informačných produktov komerčného alebo reklamného charakteru, multimediálnych informácií komerčného charakteru, komerčné využitie internetu v oblasti komerčných internetových médií a vyhľadávacích služieb, online inzercia, organizačné zabezpečenie televízneho vysielania.

38 - Šírenie informácií prostredníctvom, dátových sietí, telematika, výmena správ, šírenie, výmena alebo získavanie správ a informácií, šírenie elektronických časopisov, informácií, audio- alebo audiovizuálnych diel prostredníctvom informačnej alebo dátovej alebo elektronickej alebo komunikačnej alebo telekomunikačnej alebo počítačovej siete, najmä internetu, počítačová komunikácia, telefónna komunikácia.

39 - Balenie tovaru pred odoslaním, zasielateľstvo.

41 - Nakladateľstvo a vydavateľstvo s výnimkou vydávania reklamných a náborových textov, organizovanie kultúrnych akcií, tvorba audiovizuálnych programov, najmä natáčanie filmov, TV programov alebo programov na nahrávanie na videokazety, edičná činnosť, publikačná činnosť, nahrávanie nosičov zvukových alebo obrazovo zvukových, tvorba audiovizuálnych diel, tvorba televíznych a audiovizuálnych programov, agentúrna činnosť v oblasti kultúry, sprostredkovanie v oblasti kultúry, výchovy, zábavy a športu, výchovná, vzdelávacia, súťažná a zábavná činnosť, zábavné alebo kultúrne alebo vzdelávacie predstavenia, organizovanie spoločenských a kultúrnych akcií, organizácia, prevádzkovanie a realizácia hier a súťaží vrátane verejných, výstavná činnosť v oblasti kultúry alebo zábavy alebo výchovy alebo vzdelávania.

(540)



(732) ČESKOSLOVENSKÁ MUZIKA, spol. s r. o.,  
Nádražná 1119/18, 909 01 Skalica, SK;

(740) Hojčuš Peter, Ing., Bratislava, SK;

(111) 222199

(151) 14.7.2008

(156) 19.9.2017

(180) 19.9.2027

(210) 6078-2007

(220) 19.9.2007

(442) 7.4.2008

(450) 5.9.2008

9 (511) 5, 16, 35, 41, 42, 44

(511) 5 - Dietetické nápoje, vitamíny, minerály a stopové prvky, diétne a nutričné prípravky a liečivá, medicínálne sirupy, výťažky z liečivých bylín a kombinované prípravky vitamínov, minerálov, stopových prvkov a bylinných výťažkov, potravinové doplnky obohatené vitamínmi alebo minerálmi, alebo stopovými prvkami, vitamínové prípravky, vitamíny a multivitamínové preparáty, minerály a multivitamínové preparáty, bylinné čaje, liečivé byliny, cukrovinky s liečivými prísadami, dietetické látky upravené na lekárske účely, minerálne vody a dietetické nápoje upravené na lekárske účely, diétne potraviny upravené na lekárske účely, výživové doplnky na lekárske účely, bielkovinové prípravky alebo potrava na lekárske účely, tinktúry na lekárske účely, bylinné výťažky alebo sirupy na farmaceutické účely, vitamínová a minerálna výživa vo forme koncentrátov, proteínové koncentráty ako výživové prídavky k potravinám, droždie na farmaceutické účely, potravinové doplnky s liečivými účinkami, výživné alebo dietetické prípravky na lekárske účely na denné doplnenie stravy ako instantná strava alebo samostatná zmes.

16 - Časopisy, periodiká, neperiodické tlačoviny, kalendáre, prospekty a reklamné materiály, propagačné materiály.

35 - Reklamná a propagačná činnosť, činnosť reklamnej agentúry, aranžovanie, kopírovanie, rozmnožovanie tlačovín, lepenie plagátov a propagačných materiálov, organizovanie komerčných alebo reklamných výstav, predvádzanie tovarov, prenájom reklamných materiálov, prieskum záujmu o tovary a služby, vydávanie, rozširovanie, zasielanie a aktualizácia reklamných materiálov a prospektov, prenájom reklamných plôch, rozhlasová a televízna reklama.

41 - Osvetová činnosť, organizovanie a vedenie konferencií, seminárov, školení, prednášok, organizovanie kultúrnych, spoločenských a vzdelávacích podujatí, vzdelávacích (nekomerčných) výstav, organizovanie súťaží, vydávanie kníh, časopisov, periodickej a neperiodickej tlače, kalendárov, pedagogické informácie, poskytovanie elektronických publikácií online, zverejňovanie textov okrem reklamných, online vydávanie kníh a časopisov v elektronickej forme, vyučovanie, vzdelávanie.

42 - Biologický výskum, bakteriologický výskum, skúšky materiálov, štúdie technických projektov.

44 - Aromaterapeutické služby, farmaceutické poradenstvo, fyzioterapia, lekárske služby, masáže, nemocničné služby, ošetrovateľské služby, poradenstvo v oblasti zdravia, zdravej výživy a zdravého životného štýlu, poskytovanie odborného zdravotného poradenstva, poskytovanie liečebno-preventívnej zdravotnej starostlivosti, psychologické služby, rehabilitácie, sanatória, súkromné

kliniky alebo sanatóriá, vykonávanie preventívnych prehliadok, zdravotné strediská, zdravotnícka starostlivosť, zotavovne.

#### (540) MEDISPEKTRUM

(732) MEDISPEKTRUM s. r. o., Nábřežie arm. gen. Ludvíka Svobodu 20, 811 02 Bratislava, SK;  
(740) Králik Miroslav, Bratislava, SK;

#### (111) 222200

(151) 14.7.2008  
(156) 27.9.2017  
(180) 27.9.2027  
(210) 6108-2007  
(220) 27.9.2007  
(442) 7.4.2008  
(450) 5.9.2008

#### 9 (511) 6, 7, 35

(511) 6 - Kovové nity.  
7 - Nitovacie nástroje, ich diely a príslušenstvo.  
35 - Pomoc pri riadení obchodnej činnosti, pomoc pri riadení a prevádzke podniku, pri prevádzke obchodov a obchodnej činnosti priemyselného alebo obchodného podniku, obchodné poradenstvo, organizovanie a uzatváranie obchodných transakcií, organizovanie kontraktov na nákup a predaj tovaru, reklama a marketing prostredníctvom internetu, prevádzkovanie virtuálnych obchodných stredísk na internete v oblasti nitovania a nitovacích nástrojov, elektronické prijímanie objednávok tovaru a organizovanie predaja.

(540)

**airpower**  
S E R I E S

(732) Rivet Factory Group s. r. o., Lannova 2061/8, 110 00 Praha 1, Nové Město, CZ;  
(740) Mešková Viera, Ing., Bratislava, SK;

#### (111) 222210

(151) 14.7.2008  
(156) 31.10.2017  
(180) 31.10.2027  
(210) 6257-2007  
(220) 31.10.2007  
(442) 7.4.2008  
(450) 5.9.2008

#### 9 (511) 11, 35, 41, 42

(511) 11 - Zariadenia na deacidifikáciu, stabilizáciu, konzervovanie a modifikáciu vlastností materiálov.  
35 - Maloobchodné služby v oblasti tovarov v triede 11.  
41 - Služby týkajúce sa vzdelávania v oblasti vedy a výskumu, konzultačné služby v oblasti vedy a výskumu, organizovanie kurzov a školení v oblasti vedy a výskumu, školiaca a lektorská činnosť v oblasti vedy a výskumu.  
42 - Výskum procesov a zariadení chemickej technológie.

#### (540) CSI Conservation Science International

(732) STU Fakulta chemickej a potravinárskej technológie, Radlinského 9, 812 37 Bratislava, SK;  
(740) Holoubková Mária, Ing., Bratislava, SK;

#### (111) 222211

(151) 14.7.2008  
(156) 31.10.2017  
(180) 31.10.2027  
(210) 6258-2007  
(220) 31.10.2007  
(442) 7.4.2008  
(450) 5.9.2008

#### 9 (511) 11, 35, 41, 42

(511) 11 - Zariadenia na deacidifikáciu, stabilizáciu, konzervovanie a modifikáciu vlastností materiálov.  
35 - Maloobchodné služby v oblasti tovarov v triede 11.  
41 - Služby týkajúce sa vzdelávania v oblasti vedy a výskumu, konzultačné služby v oblasti vedy a výskumu, organizovanie kurzov a školení v oblasti vedy a výskumu, školiaca a lektorská činnosť v oblasti vedy a výskumu.  
42 - Výskum procesov a zariadení chemickej technológie.

#### (540) CSII Conservation Science International

(732) STU Fakulta chemickej a potravinárskej technológie, Radlinského 9, 812 37 Bratislava, SK;  
(740) Holoubková Mária, Ing., Bratislava, SK;

#### (111) 222212

(151) 14.7.2008  
(156) 31.10.2017  
(180) 31.10.2027  
(210) 6259-2007  
(220) 31.10.2007  
(442) 7.4.2008  
(450) 5.9.2008

#### 9 (511) 11, 35, 41, 42

(511) 11 - Zariadenia na deacidifikáciu, stabilizáciu, konzervovanie a modifikáciu vlastností materiálov.  
35 - Maloobchodné služby v oblasti tovarov v triede 11.  
41 - Služby týkajúce sa vzdelávania v oblasti vedy a výskumu, konzultačné služby v oblasti vedy a výskumu, organizovanie kurzov a školení v oblasti vedy a výskumu, školiaca a lektorská činnosť v oblasti vedy a výskumu.  
42 - Výskum procesov a zariadení chemickej technológie.

(540)

**CSTI SK**

(732) STU Fakulta chemickej a potravinárskej technológie, Radlinského 9, 812 37 Bratislava, SK;  
(740) Holoubková Mária, Ing., Bratislava, SK;

**(111) 222213**

(151) 14.7.2008  
(156) 31.10.2017  
(180) 31.10.2027  
(210) 6260-2007  
(220) 31.10.2007  
(442) 7.4.2008  
(450) 5.9.2008

**9 (511) 11, 35, 41, 42**

(511) 11 - Zariadenia na deacidifikáciu, stabilizáciu, konzervovanie a modifikáciu vlastností materiálov.  
35 - Maloobchodné služby v oblasti tovarov v triede 11.  
41 - Služby týkajúce sa vzdelávania v oblasti vedy a výskumu, konzultačné služby v oblasti vedy a výskumu, organizovanie kurzov a školení v oblasti vedy a výskumu, školiaca a lektorská činnosť v oblasti vedy a výskumu.  
42 - Výskum procesov a zariadení chemickej technológie.

**(540) CSTI SK**

(732) STU Fakulta chemickej a potravinárskej technológie, Radlinského 9, 812 37 Bratislava, SK;  
(740) Holoubková Mária, Ing., Bratislava, SK;

**(111) 222214**

(151) 14.7.2008  
(156) 31.10.2017  
(180) 31.10.2027  
(210) 6261-2007  
(220) 31.10.2007  
(442) 7.4.2008  
(450) 5.9.2008

**9 (511) 11, 35, 41, 42**

(511) 11 - Zariadenia na deacidifikáciu, stabilizáciu, konzervovanie a modifikáciu vlastností materiálov.  
35 - Maloobchodné služby v oblasti tovarov v triede 11.  
41 - Služby týkajúce sa vzdelávania v oblasti vedy a výskumu, konzultačné služby v oblasti vedy a výskumu, organizovanie kurzov a školení v oblasti vedy a výskumu, školiaca a lektorská činnosť v oblasti vedy a výskumu.  
42 - Výskum procesov a zariadení chemickej technológie.

**(540) CST Conservation Science and Technology**

(732) STU Fakulta chemickej a potravinárskej technológie, Radlinského 9, 812 37 Bratislava, SK;  
(740) Holoubková Mária, Ing., Bratislava, SK;

**(111) 222215**

(151) 14.7.2008  
(156) 31.10.2017  
(180) 31.10.2027  
(210) 6262-2007  
(220) 31.10.2007  
(442) 7.4.2008  
(450) 5.9.2008

**9 (511) 11, 35, 41, 42**

(511) 11 - Zariadenia na deacidifikáciu, stabilizáciu, konzervovanie a modifikáciu vlastností materiálov.

35 - Maloobchodné služby v oblasti tovarov v triede 11.

41 - Služby týkajúce sa vzdelávania v oblasti vedy a výskumu, konzultačné služby v oblasti vedy a výskumu, organizovanie kurzov a školení v oblasti vedy a výskumu, školiaca a lektorská činnosť v oblasti vedy a výskumu.

42 - Výskum procesov a zariadení chemickej technológie.

**(540) CSTI Conservation Science and Technology International**

(732) STU Fakulta chemickej a potravinárskej technológie, Radlinského 9, 812 37 Bratislava, SK;  
(740) Holoubková Mária, Ing., Bratislava, SK;

**(111) 222232**

(151) 14.7.2008  
(156) 23.11.2017  
(180) 23.11.2027  
(210) 6336-2007  
(220) 23.11.2007  
(442) 7.4.2008  
(450) 5.9.2008

**9 (511) 9, 16, 35, 41**

(511) 9 - Elektronické publikácie; nahraté nosiče údajov.

16 - Tlačoviny; knihy; časopisy; noviny; periodické a neperiodické publikácie vrátane ich príloh a mimoriadnych vydaní; fotografie; katalógy; letáky; mapy; plagáty; príručky; prospekty; polygrafické výrobky; obežníky; ročenky; albumy; tlačivá; kancelárske, školské a vyučovacie potreby s výnimkou nábytku.

35 - Reklamná, inzertná a propagačná činnosť; online reklama v počítačovej komunikačnej sieti; vydávanie, aktualizovanie, zasielanie a rozširovanie reklamných materiálov (letáky, prospekty, tlačivá, vzorky), náborových textov a oznamov zákazníkom; uverejňovanie reklamných textov; grafická úprava tlačovín na reklamné účely; hospodárske, ekonomické predpovede; organizovanie výstav na obchodné a reklamné účely; organizovanie zábavných, kultúrnych a spoločenských podujatí na reklamné a obchodné účely; maloobchod s tovarmi uvedenými v triedach 9 a 16; sprostredkovanie obchodu s tovarom; konzultačná činnosť v oblasti služieb uvedených v triede 35; sprostredkovateľská obchodná činnosť v oblasti služieb uvedených v triede 35 a 41.

41 - Vydavateľská činnosť s výnimkou vydávania reklamných a náborových textov; vydávanie a zverejňovanie kníh, časopisov a textov; vydávanie a zverejňovanie online kníh a časopisov v elektronickej podobe; vydávanie textov v elektronickej forme; elektronická edičná činnosť v malom; poskytovanie informácií online; fotografická reportáž; reportérske služby; poskytovanie elektronických publikácií online (bez možnosti kopírovania); vzdelávanie; vyučovanie; zabezpečovanie výcvikových kurzov a školení; organizovanie a vedenie konferencií, kongresov, seminárov, školení, sympózií, koncertov, kolokvií a výcvikových; informácie o výchove a vzdelávaní; informácie o možnostiach rekreácie, rozptýlenia, zábavy; športová a kultúrna činnosť; pobavenie;

organizovanie kultúrnych alebo vzdelávacích výstav; organizovanie predstavení; organizovanie vedomostných a zábavných súťaží; organizovanie športových súťaží; organizovanie živých vystúpení; fotografovanie; prenájom audionahrávk; všetky uvedené služby poskytované aj prostredníctvom internetu; konzultačná činnosť v oblasti služieb uvedených v triede 41.

**(540) LA FEMME - prvý do kabelky**

(732) STAR production, s.r.o., Dr. Vladimíra Clementisa 10, 821 02 Bratislava, SK;

(740) LITVÁKOVÁ A SPOL., s.r.o., Patentová a známková kancelária, Bratislava, SK;

**(111) 222233**

(151) 14.7.2008

(156) 23.11.2017

(180) 23.11.2027

(210) 6337-2007

(220) 23.11.2007

(442) 7.4.2008

(450) 5.9.2008

**9 (511) 33**

(511) 33 - Alkoholické nápoje s výnimkou piva.

**(540) MILKY METELKA**

(732) Milan METELKA a.s., Moravské Prusy 119, 682 01 Vyškov, CZ;

(740) Hojčuš Peter, Ing., Bratislava, SK;

**(111) 222237**

(151) 14.7.2008

(156) 30.11.2017

(180) 30.11.2027

(210) 6361-2007

(220) 30.11.2007

(442) 7.4.2008

(450) 5.9.2008

**9 (511) 9, 16, 35, 38, 39, 41**

(511) 9 - Nosiče informácií v rozsahu triedy 9 so záznamom zvuku a/alebo obrazu, audiovizuálne programy, nosiče záznamov nahrané aj čisté, videokazety nahrané i čisté, audiokazety nahrané i čisté, audioprogramy, audiovizuálne diela v digitálnej podobe, hudobné diela na nosičoch, CD disky, informácie, dáta, databázy a iné informačné produkty na nosičoch a v elektrických, dátových, informačných, počítačových a komunikačných sieťach všetkých druhov, multimediálne aplikácie, elektronické periodiká a knihy v elektronickej podobe.

16 - Papier a výrobky z papiera, tlačoviny, katalógy, knihy, časopisy, fotografie, plagáty, kalendáre, samolepky (papiernické výrobky), obtačky; obaly všetkých druhov papierové, papierové tašky, papierové vreckovky, papierové obrusy a obrúsky, databázové produkty v papierovej forme, databázy v papierovej forme, tlačiarenské výrobky, lósy, potreby na knižné väzby, umelecké alebo ozdobné predmety z papiera patriace do tejto triedy.

35 - Sprostredkovateľská činnosť v oblasti obchodu, reklamné, inzertné a propagačné služby, marketing, reklamná, inzertná a propagačná činnosť prostredníctvom akéhokoľvek média, pro-

stredníctvom telefónnej siete alebo dátovej siete, alebo informačnej siete, alebo elektronickej siete, alebo komunikačnej siete, alebo počítačovej siete, televízna reklama, poskytovanie informácií a iných informačných produktov komerčného alebo reklamného charakteru, multimediálnych informácií komerčného charakteru, komerčné využitie internetu v oblasti komerčných internetových médií a vyhľadávacích služieb, online inzercia, organizačné zabezpečovanie televízneho vysielania, služby teleshoppingu, zhromažďovanie dát a informácií elektronicke, usporadúvanie výstav na obchodné účely.

38 - Televízne vysielanie, televízne vysielanie zábavných, vzdelávacích, výchovných, súťažných, diskusných a informačných programov, vysielanie teleshoppingu, rozhlasové vysielanie, televízne a rozhlasové vysielanie prostredníctvom elektronickej, komunikačnej, telekomunikačnej alebo počítačovej siete, televízne a rozhlasové vysielanie do sietí mobilných telekomunikačných operátorov, služby na internete súvisiace s televíznym vysielaním, poskytovanie programových ponúk, informačné služby, šírenie informácií prostredníctvom dátových sietí, telematika, výmena správ, šírenie, výmena alebo získavanie správ a informácií, šírenie elektronických časopisov, informácií, audio alebo audiovizuálnych diel prostredníctvom informačnej alebo dátovej, alebo elektronickej, alebo komunikačnej, alebo telekomunikačnej, alebo počítačovej siete, najmä internetu, počítačová komunikácia, telefónna komunikácia.

39 - Balenie tovaru pred odoslaním, zasielateľstvo.

41 - Nakladateľstvo, vydavateľstvo, organizovanie kultúrnych akcií, tvorba audiovizuálnych programov, najmä natáčanie filmov, TV programov alebo programov na nahrávanie na videokazety, edičná činnosť, publikačná činnosť, nahrávanie nosičov zvukových alebo obrazovo-zvukových, tvorba audiovizuálnych diel, tvorba televíznych a audiovizuálnych programov, agentúrna činnosť v oblasti kultúry, sprostredkovanie v oblasti kultúry, výchovy, zábavy a športu, výchovná, vzdelávacia, súťažná a zábavná činnosť, zábavné alebo kultúrne, alebo vzdelávacie predstavenia, organizovanie spoločenských a kultúrnych akcií, organizácia, prevádzkovanie a realizácia hier a súťaží vrátane verejných, výstavná činnosť v oblasti kultúry alebo zábavy, alebo výchovy, alebo vzdelávania.

**(540)**



(732) ČESKÁ MUZIKA spol. s r. o., Křenovice 106, 373 84 Dubné, CZ;

(740) Hojčuš Peter, Ing., Bratislava, SK;

(111) 222246  
 (151) 14.7.2008  
 (156) 14.12.2017  
 (180) 14.12.2027  
 (210) 6414-2007  
 (220) 14.12.2007  
 (442) 7.4.2008  
 (450) 5.9.2008

9 (511) 42

(511) 42 - Projektová činnosť, inžinierska činnosť, projektovanie elektronických vedení, najmä vn, vvn, zvn, projektové štúdie elektrických vedení, technický prieskum, expertízy (inžinierske práce), inžinierska činnosť v oblasti statiky oceľových konštrukcií, staticko-konštrukčný návrh stožiarov a základov pre stožiare elektrického vedenia, statické posudky stožiarov a základov elektrických stožiarov, spracovanie výrobnéj a montážnej dokumentácie stožiarov, technicko-konzultačná činnosť v oblasti elektrických vedení a stožiarov elektrických vedení.

(540)



(732) EDWIN s.r.o., Ružová dolina 606/10, 821 09 Bratislava - Ružinov, SK;

(740) Hojčuš Peter, Ing., Bratislava, SK;

(111) 222247  
 (151) 14.7.2008  
 (156) 14.12.2017  
 (180) 14.12.2027  
 (210) 6415-2007  
 (220) 14.12.2007  
 (442) 7.4.2008  
 (450) 5.9.2008

9 (511) 42

(511) 42 - Projektová činnosť, inžinierska činnosť, projektovanie elektronických vedení, najmä vn, vvn, zvn, projektové štúdie elektrických vedení, technický prieskum, expertízy (inžinierske práce), inžinierska činnosť v oblasti statiky oceľových konštrukcií, staticko-konštrukčný návrh stožiarov a základov pre stožiare elektrického vedenia, statické posudky stožiarov a základov elektrických stožiarov, spracovanie výrobnéj a montážnej dokumentácie stožiarov, technicko-konzultačná činnosť v oblasti elektrických vedení a stožiarov elektrických vedení.

(540)

**EDWIN**

(732) EDWIN s.r.o., Ružová dolina 606/10, 821 09 Bratislava, SK;

(740) Hojčuš Peter, Ing., Bratislava, SK;

(111) 222253  
 (151) 14.7.2008  
 (156) 28.12.2017  
 (180) 28.12.2027  
 (210) 6489-2007  
 (220) 28.12.2007  
 (442) 7.4.2008  
 (450) 5.9.2008

9 (511) 5

(511) 5 - Farmaceutické výrobky, dietetické látky upravené na lekárske účely okrem vitamínových prípravkov.

(540) **RENERGIN**

(732) BERLIN-CHEMIE AG, Glienicke Weg 125, 12489 Berlin, DE;

(740) Hörmannová Zuzana, Ing., Bratislava, SK;

(111) 222351  
 (151) 12.8.2008  
 (156) 15.11.2017  
 (180) 15.11.2027  
 (210) 2100-2007  
 (220) 15.11.2007  
 (442) 6.5.2008  
 (450) 7.10.2008

9 (511) 4, 6, 9, 16, 37, 39

(511) 4 - Skvapalnený plyn, skvapalnený plyn vo fľašiach.

6 - Zásobníky na skvapalnený plyn, fľaše na skvapalnený plyn, plynová armatúra k zásobníkom na skvapalnený plyn a fľašiam na skvapalnený plyn.

9 - Meracie zariadenia na meranie teploty a tlaku, elektrické meracie zariadenia.

16 - Tlačoviny, publikácie, brožúry, katalógy.

37 - Konštrukcia, inštalácia, kontrola a údržba zásobníkov na skvapalnený plyn a potrubí na skvapalnený plyn.

39 - Prenájom zásobníkov na skvapalnený plyn a cisterien na skvapalnený plyn.

(540)



(591) žltá, červená, čierna, biela

(732) Flaga GmbH, Flaga Strasse 1, A-2100 Leobendorf, AT;

(740) inventa Patentová a známková kancelária s.r.o., Bratislava, SK;

**(111) 222630**

(151) 17.9.2008  
 (156) 28.12.2017  
 (180) 28.12.2027  
 (210) 6513-2007  
 (220) 28.12.2007  
 (442) 6.6.2008  
 (450) 6.11.2008

**9 (511) 9, 21**

(511) 9 - Ochranné rukavice na priemyselné účely, rukavice máčané v PVC proti kyselinám a zásadám, rukavice máčané v PVC s nitrilom, rukavice z prírodného latexu máčané v nitrile, rukavice azbestové.

21 - Rukavice pre domácnosť patriace do tejto triedy najmä na leštenie, na prácu v záhrade, na upratovanie, na čistenie.

**(540) LOON**

(732) CERVA GROUP a.s., Průmyslová 483, 252 61 Jeneč, CZ;  
 (740) Bachratá Magdaléna, Mgr., Bratislava, SK;

**(111) 222670**

(151) 17.9.2008  
 (156) 18.1.2018  
 (180) 18.1.2028  
 (210) 5043-2008  
 (220) 18.1.2008  
 (442) 6.6.2008  
 (450) 6.11.2008

**9 (511) 12, 16, 25, 35, 36, 38, 39, 41, 42**

(511) 12 - Autobusy; autokary; nákladné autá; automobilové strechy; automobilové reťaze; automobilové podvozky; automobilové obývacie prívesy; motory motocyklov; elektrické motory do pozemných vozidiel; motory do pozemných vozidiel; motocykle; autosedadlá; autá; automobilové pneumatiky; karosérie automobilov; automobily; autopotáhy.

16 - Noviny.

25 - Oblečenie pre motoristov.

35 - Poskytovanie obchodných alebo podnikateľských informácií; rozširovanie reklamných oznámov; predvádzanie tovaru; zasielanie reklamných materiálov zákazníkom; vydávanie a aktualizovanie reklamných materiálov; dražby; marketingové štúdie; obchodný alebo podnikateľský prieskum; prenájom reklamných materiálov; poradenstvo v obchodnej činnosti; uverejňovanie reklamných textov; reklama; obchodný prieskum; reklamné agentúry; prieskum trhu; vedenie kartoték v počítači; odborné obchodné poradenstvo; hospodárske, ekonomické predpovede; obchodné alebo podnikateľské informácie; prieskum verejnej mienky; prenájom reklamných priestorov; podpora predaja (pre tretie osoby); spracovanie textov; zabezpečovanie predplácania novín a časopisov; zbieranie údajov do počítačových databáz; zoraďovanie údajov v počítačových databázach; online reklama na počítačovej komunikačnej sieti; vyhľadávanie informácií v počítačových súboroch (pre zákazníkov); prenájom reklamného času vo všetkých komunikačných médiách; služby porovnávania cien; prezentácia výrobkov v komunikačných médiách pre maloobchod; ob-

chodné informácie a rady spotrebiteľom; štatistické kompilácie; grafická úprava tlačovín na reklamné účely.

36 - Finančné informácie; informácie poistení.

38 - Posielanie správ; počítačová komunikácia; prenos správ a obrazových informácií pomocou počítača; elektronická pošta; výzvy (rádiom, telefónom alebo inými elektronickými komunikačnými prostriedkami); poskytovanie telekomunikačného pripojenia do svetovej počítačovej siete; poskytovanie užívateľského prístupu do svetovej počítačovej siete; poskytovanie telekomunikačných kanálov na telenákupe; poskytovanie priestoru na diskusiu na internete; poskytovanie prístupu do databáz.

39 - Automobilová preprava; prenájom automobilov; informácie o doprave; rezervácia dopravy; informácie o doprave.

41 - Zverejňovanie textov okrem reklamných; online vydávanie kníh a časopisov v elektronickej forme; elektronická edičná činnosť v malom (DTP služby); poskytovanie elektronických publikácií online (bez možnosti kopírovania).

42 - Počítačové programovanie; tvorba softvéru; aktualizovanie počítačových programov; poradenské služby v oblasti počítačového hardvéru; grafické dizajnérstvo; prenájom počítačového softvéru; obnovovanie počítačových databáz; servis počítačových programov; prieskum v oblasti využitia počítačov; návrh počítačových systémov; zhotovovanie kópií počítačových programov; vytváranie a udržiavanie počítačových stránok (webových stránok) pre zákazníkov; hostovanie na počítačových stránkach (webových stránkach); inštalácia počítačových programov; prevod a konverzia počítačových programov a údajov (okrem fyzickej konverzie); poskytovanie internetových vyhľadávačov.

**(540)**


(591) červená, čierna, sivá

(732) Motor Media CS s.r.o., Námesie slobody 11, 811 06 Bratislava - mestská časť Staré Mesto, SK;

(740) Belička Ivan, Ing., Banská Bystrica, SK;

**(111) 222671**

(151) 17.9.2008  
 (156) 18.1.2018  
 (180) 18.1.2028  
 (210) 5044-2008  
 (220) 18.1.2008  
 (442) 6.6.2008  
 (450) 6.11.2008

**9 (511) 12, 16, 25, 35, 36, 38, 39, 41, 42**

(511) 12 - Autobusy; autokary; nákladné autá; automobilové strechy; automobilové reťaze; automobilové podvozky; automobilové obývacie prívesy; motory motocyklov; elektrické motory do pozemných vozidiel; motory do pozemných vozidiel; motocykle; autosedadlá; autá; automobilové pneumatiky; karosérie automobilov; automobily; autopotáhy.



16 - Noviny.

25 - Oblečenie pre motoristov.

35 - Poskytovanie obchodných alebo podnikateľských informácií; rozširovanie reklamných oznámov; predvádzanie tovaru; zasielanie reklamných materiálov zákazníkom; vydávanie a aktualizovanie reklamných materiálov; dražby; marketingové štúdie; obchodný alebo podnikateľský prieskum; prenájom reklamných materiálov; poradenstvo v obchodnej činnosti; uverejňovanie reklamných textov; reklama; obchodný prieskum; reklamné agentúry; prieskum trhu; vedenie kartoték v počítači; odborné obchodné poradenstvo; hospodárske, ekonomické predpovede; obchodné alebo podnikateľské informácie; prieskum verejnej mienky; prenájom reklamných priestorov; podpora predaja (pre tretie osoby); spracovanie textov; zabezpečovanie predplácania novín a časopisov; zbieranie údajov do počítačových databáz; zoraďovanie údajov v počítačových databázach; online reklama na počítačovej komunikačnej sieti; vyhľadávanie informácií v počítačových súboroch (pre zákazníkov); prenájom reklamného času vo všetkých komunikačných médiách; služby porovnávania cien; prezentácia výrobkov v komunikačných médiách pre maloobchod; obchodné informácie a rady spotrebiteľom; štatistické kompilácie; grafická úprava tlačovín na reklamné účely.

36 - Finančné informácie; informácie poistení.

38 - Posielanie správ; počítačová komunikácia; prenos správ a obrazových informácií pomocou počítača; elektronická pošta; výzvy (rádiom, telefónom alebo inými elektronickými komunikačnými prostriedkami); poskytovanie telekomunikačného pripojenia do svetovej počítačovej siete; poskytovanie užívateľského prístupu do svetovej počítačovej siete; poskytovanie telekomunikačných kanálov na telenákupy; poskytovanie priestoru na diskusiu na internete; poskytovanie prístupu do databáz.

39 - Automobilová preprava; prenájom automobilov; informácie o doprave; rezervácia dopravy; informácie o doprave.

41 - Zverejňovanie textov okrem reklamných; online vydávanie kníh a časopisov v elektronickej forme; elektronická edičná činnosť v malom (DTP služby); poskytovanie elektronických publikácií online (bez možnosti kopírovania).

42 - Počítačové programovanie; tvorba softvéru; aktualizovanie počítačových programov; poradenské služby v oblasti počítačového hardvéru; grafické dizajnérstvo; prenájom počítačového softvéru; obnovovanie počítačových databáz; servis počítačových programov; prieskum v oblasti využitia počítačov; návrh počítačových systémov; zhotovovanie kópií počítačových programov; vytváranie a udržiavanie počítačových stránok (webových stránok) pre zákazníkov; hosťovanie na počítačových stránkach (webových stránkach); inštalácia počítačových programov; prevod a konverzia počítačových programov a údajov (okrem fyzickej konverzie); poskytovanie internetových vyhľadávčov.

**(540) autoviny**

(732) Motor Media CS s.r.o., Námesie slobody 11, 811 06 Bratislava, SK;

(740) Belička Ivan, Ing., Banská Bystrica, SK;

**(111) 222683**

(151) 17.9.2008

(156) 26.2.2018

(180) 26.2.2028

(210) 5172-2008

(220) 26.2.2008

(442) 6.6.2008

(450) 6.11.2008

**9 (511) 1**

(511) 1 - Hnojivá na pôdu.

**(540) ZINKOSOL Forte**

(732) Lovochemie, a. s., Terezińska 57, 410 17 Lovosice, CZ;

(740) inventa Patentová a známková kancelária s.r.o., Bratislava, SK;

**(111) 222684**

(151) 17.9.2008

(156) 26.2.2018

(180) 26.2.2028

(210) 5173-2008

(220) 26.2.2008

(442) 6.6.2008

(450) 6.11.2008

**9 (511) 1**

(511) 1 - Hnojivá na pôdu.

**(540) MIKROKOMPLEX**

(732) Lovochemie, a. s., Terezińska 57, 410 17 Lovosice, CZ;

(740) inventa Patentová a známková kancelária s.r.o., Bratislava, SK;

**(111) 222699**

(151) 17.9.2008

(156) 19.9.2017

(180) 19.9.2027

(210) 1729-2007

(220) 19.9.2007

(442) 6.6.2008

(450) 6.11.2008

**9 (511) 35, 39**

(511) 35 - Veľkoobchodná činnosť s liekmi a zdravotníckymi pomôckami.

39 - Distribúcia liekov a zdravotníckych pomôcok.

**(540)**



(591) červená, modrá

(732) ELU Medical s.r.o., Račianska 77/13059, 831 02 Bratislava, SK;

**(111) 222701**

(151) 17.9.2008  
 (156) 12.10.2017  
 (180) 12.10.2027  
 (210) 1876-2007  
 (220) 12.10.2007  
 (442) 6.6.2008  
 (450) 6.11.2008

**9 (511) 16, 35, 36, 41**

(511) 16 - Plagáty, zborníky, najmä zborníky z konferencií, papierové pozvánky, periodická a neperiodická tlač a publikácie, knihy, brožúry, časopisy, periodiká, noviny, tlačivá, katalógy, kalendáre, príručky, prospekty, ročenky, firemné listiny, formuláre, albumy, atlasy, pohľadnice, fotografie, grafické zobrazenia, grafiky, obrazy, obrazy ako maľby zarámované aj nezarámované, papierové propagačné materiály, papierové lístky, letáky, informačné produkty na papierových nosičoch, databázy na papierových nosičoch, papierové vlajky a zástavky, pútače z papiera alebo lepenky, plány, podložky na písanie, spisové obaly, pečiatky, pečate, tlačené reklamné a užitkové manuály, reklamné tabule z papiera, kartónu alebo lepenky, skicáre, stojany na fotografie, záložky do kníh, papiernický tovar, obálky, obaly, predmety z kartónu, lepiace štítky, nálepky, netextilné etikety, kancelárske potreby s výnimkou nábytku, predovšetkým kancelárske potreby použité ako reklamné alebo darčkové predmety, plastové fólie na balenie, stolové prestieranie z papiera, papierové servítky, papierové utierky, vrecia a vrecká z papiera alebo plastických materiálov.

35 - Organizovanie výstav na obchodné a reklamné účely, reklama, reklamné činnosti, reklamné agentúry, činnosti reklamných agentúr, online reklama v počítačovej komunikačnej sieti, prenájom reklamného času a priestoru vo všetkých komunikačných médiách vrátane internetu, vydávanie a aktualizovanie reklamných alebo náborových materiálov, rozširovanie reklamných materiálov (letáky, prospekty, tlačivá, príručky katalógov, vzorky), predvádzanie tovaru, podpora predaja pre tretie osoby, poradenstvo a pomoc pri riadení obchodných aktivít, odborné obchodné poradenstvo, obchodné alebo podnikateľské informácie, pomoc pri riadení obchodnej činnosti, analýzy nákladov, poradenstvo v obchodnej činnosti, obchodný alebo podnikateľský prieskum, marketingové štúdie, vzťahy s verejnosťou, obchodný manažment a podnikové poradenstvo, účtovníctvo, vedenie účtovných kníh, personálne poradenstvo, nábor zamestnancov a pracovníkov, výber osôb pomocou psychologických testov, zbieranie a zoraďovanie údajov do počítačových databáz, vedenie kartoték v počítači, maloobchodná činnosť s nosičmi údajov, s DVD a CD diskami a papierovými nosičmi, poskytovanie uvedených služieb prostredníctvom komunikačných médií, elektronickej pošty, SMS správ, počítačových sietí a internetu, obchodné sprostredkovanie služieb uvedených v triedach 35, 36 a 41, sprostredkovanie obchodu s uvedeným tovarom, služby franchisingu v oblasti vydávania časopisov, novin, periodík a neperiodickej tlače.

36 - Realitné kancelárie, služby v oblasti nehnuteľností, sprostredkovateľská činnosť s nehnuteľnosťami, oceňovanie a odhady nehnuteľností, prenájom a správa nehnuteľností, správcovstvo, ubytovacie kancelárie (byty), prenájom bytov a kancelárskych priestorov, inkasovanie nájomného, poisťovníctvo, finančné služby, peňažníctvo, služby investičných trustov a holdingových spoločností, služby maklérov na tovarovej burze a burze cenných papierov, služby v oblasti peňažníctva spojené s poskytovaním záruk, služby poskytované v súvislosti s vydávaním cestovných šekov a akreditívov, služby poskytované správcami nehnuteľného majetku, ako tiché spoločenstvo alebo financovanie, služby týkajúce sa poistenia, ako napr. služby poskytované poisťovacími agentmi, služby poskytované poisťovňám, ako aj služby subskripcie (predplácanie) poistení, poskytovanie uvedených služieb prostredníctvom komunikačných médií, počítačových sietí, SMS správ a internetu.

41 - Organizovanie a vedenie kongresov, konferencií, seminárov, kolokvií a sympózií, manažérske služby pri organizovaní kongresov, konferencií, seminárov, kolokvií a sympózií, školenia, služby v oblasti zábavy a kultúrnych podujatí, organizovanie kultúrnych alebo vzdelávacích výstav, plánovanie a organizovanie lotérií, plesov, živých vystúpení, kultúrnych, športových, zábavných a spoločenských akcií, hudobných vystúpení a koncertov, vzdelávanie, informácie o vzdelávaní a možnostiach zábavy, spoločenská výchova, poradenstvo v oblasti vzdelávania, knižnice, pedagogické informácie, informácie o výchove, vzdelávaní a možnostiach zábavy, zábava, pobavenie, vydávanie časopisov, novin, kníh, periodík, neperiodickej tlače, vydávanie textov s výnimkou reklamných alebo náborových, online vydávanie časopisov, novin a kníh v elektronickej forme, vydávanie a edícia elektronicke reprodukovateľných textov, elektronicke edičná činnosť v malom (DTP služby), výroba audiovizuálnych programov, reportážne služby, služby nahrávacích štúdií, fotografovanie, filmová a fotografická tvorba, organizačná a produkčná činnosť v oblasti filmu, fotografie, audiovizuálnych diel, obrazových a zvukových záznamov, poskytovanie uvedených služieb prostredníctvom komunikačných médií, elektronickej pošty, SMS správ, počítačových sietí a internetu.

**(540) REGIONREAL**

(732) IMBIZ s. r. o., Mlynská 39, 052 01 Spišská Nová Ves, SK;

(740) Porubčan Róbert, Ing., Ivanka pri Dunaji, SK;

**(111) 222767**

(151) 17.9.2008  
 (156) 11.2.2018  
 (180) 11.2.2028  
 (210) 244-2008  
 (220) 11.2.2008  
 (442) 6.6.2008  
 (450) 6.11.2008

**9 (511) 11**

(511) 11 - Osvetľovacie zariadenia; svietidlá.

(540)



(732) Ligman Lighting Company Limited, 2912 Ladprao Road, Klongjun, Bangkapi, Bangkok 10240, TH;

(740) ŽOVICOVÁ & ŽOVIC IP, s.r.o., Bratislava, SK;

(111) 222825

(151) 13.10.2008

(156) 15.11.2017

(180) 15.11.2027

(210) 2099-2007

(220) 15.11.2007

(442) 7.7.2008

(450) 5.12.2008

9 (511) 4, 6, 9, 16, 37, 39

(511) 4 - Skvapalnený plyn, skvapalnený plyn vo fľašiach.  
6 - Zásobníky na skvapalnený plyn, fľaše na skvapalnený plyn, plynová armatúra k zásobníkom na skvapalnený plyn a fľašiam na skvapalnený plyn.

9 - Meracie zariadenia na meranie teploty a tlaku, elektrické meracie zariadenia.

16 - Tlačoviny, publikácie, brožúry, katalógy.

37 - Konštrukcia, inštalácia, kontrola a údržba zásobníkov na skvapalnený plyn a potrubí na skvapalnený plyn.

39 - Prenájom zásobníkov na skvapalnený plyn a cisterien na skvapalnený plyn.

(540)

(591) modrá, biela

(732) Flaga GmbH, Flaga Strasse 1, A-2100 Leobendorf, AT;

(740) inventa Patentová a známková kancelária s.r.o., Bratislava, SK;

(111) 222827

(151) 13.10.2008

(156) 17.12.2017

(180) 17.12.2027

(210) 2269-2007

(220) 17.12.2007

(442) 7.7.2008

(450) 5.12.2008

9 (511) 16, 35, 41

(511) 16 - Tlačoviny všetkých druhov; tlačiarenské výrobky, noviny, časopisy, knihy, periodická a neperiodická tlač, fotografie, kalendáre, plagáty, letáky, drobné reklamné predmety z papiera patriace do tejto triedy, katalógy; propagačné materiály patriace do tejto triedy, a to samolepky pre domácnosť a na kancelárske účely, reklamné tlačoviny, vizitky, hlavičkový papier.

35 - Vydávanie a aktualizovanie reklamných materiálov, diplomov a reklamných ocenení na všetkých druhoch nosičov; uverejňovanie reklamných textov; reklama; činnosť reklamnej agentúry.

41 - Vydavateľská a nakladateľská činnosť; publikačná činnosť s výnimkou vydávania reklamných alebo náborových textov; výchovná, vzdelávacia a zábavná činnosť.

(540)



(591) čierna, červená, biela

(732) Motor Media CS s.r.o., Námesie slobody 11, 811 06 Bratislava, SK;

(740) Belička Ivan, Ing., Banská Bystrica, SK;

(111) 222958

(151) 13.10.2008

(156) 28.12.2017

(180) 28.12.2027

(210) 6493-2007

(220) 28.12.2007

(442) 7.7.2008

(450) 5.12.2008

9 (511) 9, 21, 25

(511) 9 - Ochranné rukavice na priemyselné účely, rukavice máčané v PVC proti kyselinám a zásadám, rukavice máčané v PVC s nitrilom, rukavice z prírodného latexu máčané v nitrile, azbestové rukavice.

21 - Rukavice pre domácnosť patriace do tejto triedy najmä na leštenie, na prácu v záhrade, na upratovanie, na čistenie.

25 - Rukavice textilné, kožené, pletené, kombinované.

(540) SANDPIPER

(732) CERVA GROUP a.s., Průmyslová 483, 252 61 Jeneč, CZ;

(740) Bachratá Magdaléna, Mgr., Bratislava, SK;

(111) 222959

(151) 13.10.2008

(156) 28.12.2017

(180) 28.12.2027

(210) 6494-2007

(220) 28.12.2007

(442) 7.7.2008

(450) 5.12.2008

9 (511) 9, 21

(511) 9 - Ochranné rukavice na priemyselné účely, rukavice máčané v PVC proti kyselinám a zásadám, rukavice máčané v PVC s nitrilom, rukavice z prírodného latexu máčané v nitrile, azbestové rukavice.

21 - Rukavice pre domácnosť patriace do tejto triedy najmä na leštenie, na prácu v záhrade, na upratovanie, na čistenie.

(540) MERLIN

(732) CERVA GROUP a.s., Průmyslová 483, 252 61 Jeneč, CZ;

(740) Bachratá Magdaléna, Mgr., Bratislava, SK;

**(111) 222960**

(151) 13.10.2008  
 (156) 28.12.2017  
 (180) 28.12.2027  
 (210) 6495-2007  
 (220) 28.12.2007  
 (442) 7.7.2008  
 (450) 5.12.2008

**9 (511) 9, 21**

(511) 9 - Ochranné rukavice na priemyselné účely, rukavice máčané v PVC proti kyselinám a zásadám, rukavice máčané v PVC s nitrilom, rukavice z prírodného latexu máčané v nitrile, azbestové rukavice.

21 - Rukavice pre domácnosť patriace do tejto triedy najmä na leštenie, na prácu v záhrade, na upratovanie, na čistenie.

**(540) GULL**

(732) CERVA GROUP a.s., Průmyslová 483, 252 61 Jeneč, CZ;  
 (740) Bachratá Magdaléna, Mgr., Bratislava, SK;

**(111) 222961**

(151) 13.10.2008  
 (156) 28.12.2017  
 (180) 28.12.2027  
 (210) 6496-2007  
 (220) 28.12.2007  
 (442) 7.7.2008  
 (450) 5.12.2008

**9 (511) 9, 21**

(511) 9 - Ochranné rukavice na priemyselné účely, rukavice máčané v PVC proti kyselinám a zásadám, rukavice máčané v PVC s nitrilom, rukavice z prírodného latexu máčané v nitrile, azbestové rukavice.

21 - Rukavice pre domácnosť patriace do tejto triedy najmä na leštenie, na prácu v záhrade, na upratovanie, na čistenie.

**(540) MAGPIE**

(732) CERVA GROUP a.s., Průmyslová 483, 252 61 Jeneč, CZ;  
 (740) Bachratá Magdaléna, Mgr., Bratislava, SK;

**(111) 222962**

(151) 13.10.2008  
 (156) 28.12.2017  
 (180) 28.12.2027  
 (210) 6497-2007  
 (220) 28.12.2007  
 (442) 7.7.2008  
 (450) 5.12.2008

**9 (511) 9, 21**

(511) 9 - Ochranné rukavice na priemyselné účely, rukavice máčané v PVC proti kyselinám a zásadám, rukavice máčané v PVC s nitrilom, rukavice z prírodného latexu máčané v nitrile, azbestové rukavice.

21 - Rukavice pre domácnosť patriace do tejto triedy najmä na leštenie, na prácu v záhrade, na upratovanie, na čistenie.

**(540) TERN**

(732) CERVA GROUP a.s., Průmyslová 483, 252 61 Jeneč, CZ;  
 (740) Bachratá Magdaléna, Mgr., Bratislava, SK;

**(111) 222963**

(151) 13.10.2008  
 (156) 28.12.2017  
 (180) 28.12.2027  
 (210) 6498-2007  
 (220) 28.12.2007  
 (442) 7.7.2008  
 (450) 5.12.2008

**9 (511) 9, 21, 25**

(511) 9 - Ochranné rukavice na priemyselné účely, rukavice máčané v PVC proti kyselinám a zásadám, rukavice máčané v PVC s nitrilom, rukavice z prírodného latexu máčané v nitrile, rukavice azbestové.

21 - Rukavice pre domácnosť patriace do tejto triedy najmä na leštenie, na prácu v záhrade, na upratovanie, na čistenie.

25 - Rukavice textilné, kožené, pletené, kombinované.

**(540) BUNTING**

(732) CERVA GROUP a.s., Průmyslová 483, 252 61 Jeneč, CZ;  
 (740) Bachratá Magdaléna, Mgr., Bratislava, SK;

**(111) 222965**

(151) 13.10.2008  
 (156) 28.12.2017  
 (180) 28.12.2027  
 (210) 6500-2007  
 (220) 28.12.2007  
 (442) 7.7.2008  
 (450) 5.12.2008

**9 (511) 9, 21**

(511) 9 - Ochranné rukavice na priemyselné účely, rukavice máčané v PVC proti kyselinám a zásadám, rukavice máčané v PVC s nitrilom, rukavice z prírodného latexu máčané v nitrile, azbestové rukavice.

21 - Rukavice pre domácnosť patriace do tejto triedy najmä na leštenie, na prácu v záhrade, na upratovanie, na čistenie.

**(540) HARRIER**

(732) CERVA GROUP a.s., Průmyslová 483, 252 61 Jeneč, CZ;  
 (740) Bachratá Magdaléna, Mgr., Bratislava, SK;

**(111) 222969**

(151) 13.10.2008  
 (156) 28.12.2017  
 (180) 28.12.2027  
 (210) 6504-2007  
 (220) 28.12.2007  
 (442) 7.7.2008  
 (450) 5.12.2008

**9 (511) 9, 21, 25**

(511) 9 - Ochranné rukavice na priemyselné účely, rukavice máčané v PVC proti kyselinám a zásadám, rukavice máčané v PVC s nitrilom, rukavice z prírodného latexu máčané v nitrile, azbestové rukavice.

21 - Rukavice pre domácnosť patriace do tejto triedy najmä na leštenie, na prácu v záhrade, na upratovanie, na čistenie.

25 - Rukavice textilné, kožené, pletené, kombinované.

**(540) KITE**

(732) CERVA GROUP a.s., Průmyslová 483, 252 61 Jeneč, CZ;  
(740) Bachratá Magdaléna, Mgr., Bratislava, SK;

**(111) 223212**

(151) 11.11.2008  
(156) 17.4.2018  
(180) 17.4.2028  
(210) 710-2008  
(220) 17.4.2008  
(442) 5.8.2008  
(450) 7.1.2009

**9 (511) 3**

(511) 3 - Čistiace prípravky.

**(540)**



WINDOW EMERGENCY SET

(732) PROGRUP, s. r. o., Ferka Urbánka 20, 052 01 Spišská Nová Ves, SK;

**(111) 223291**

(151) 12.11.2008  
(156) 28.2.2018  
(180) 29.2.2028  
(210) 5197-2008  
(220) 29.2.2008  
(442) 5.8.2008  
(450) 7.1.2009

**9 (511) 35, 41, 43**

(511) 35 - Reklamná, propagačná a inzertná činnosť; online reklama na počítačovej komunikačnej sieti; prenájom reklamných priestorov, reklamnej plochy a reklamného času; vydávanie a aktualizovanie reklamných materiálov zákazníkom (letáky, prospekty, tlačivá, vzorky).

41 - Zábava, pobavenie; zábavné, kultúrne a športové aktivity; organizovanie a prevádzkovanie turnajov, súťaží, hier a udalostí so zábavným charakterom; hazardné hranie (gambling); hranie o peniaze; stávk; organizovanie a prevádzkovanie hrania o peniaze, hazardného hrania, kasínových a kartových hracích turnajov, súťaží a hier; služby súvisiace s hraním pokeru a so súťažami v pokeri.

43 - Reštauračné a kaviarenské služby; služby barov a nočných klubov; hotelierske služby; ubytovacie služby.

**(540)**



(591) čierna, červená, biela

(732) CASINOS SLOVAKIA a. s., Miletičova 1, 821 08 Bratislava, SK;

(740) LITVÁKOVÁ A SPOL., s.r.o., Patentová a známková kancelária, Bratislava, SK;

**(111) 223383**

(151) 27.11.2008  
(156) 15.2.2018  
(180) 15.2.2028  
(210) 286-2008  
(220) 15.2.2008  
(442) 7.7.2008  
(450) 7.1.2009

**9 (511) 12, 35, 37**

(511) 12 - Motorové vozidlá na použitie v poľnohospodárstve; náhradné diely, súčasti a príslušenstvo motorových vozidiel určených na použitie v poľnohospodárstve, patriace do triedy 12.

35 - Maloobchodná činnosť s poľnohospodárskymi strojmi, náhradnými dielmi na poľnohospodárske stroje; nákup tovarov a služieb pre iné podniky.

37 - Oprava poľnohospodárskych strojov.

**(540) T - AGRO SK**

(732) T - AGRO SK, s.r.o., Bodrocká 7, 821 07 Bratislava, SK;

(740) Bachratá Magdaléna, Mgr., Bratislava, SK;

**(111) 223387**

(151) 10.12.2008  
(156) 24.6.2018  
(180) 24.6.2028  
(210) 1246-2008  
(220) 24.6.2008  
(442) 5.9.2008  
(450) 5.2.2009

**9 (511) 36**

(511) 36 - Poisťovacia činnosť, najmä poistenie v oblasti motorových vozidiel; sprostredkovanie poistenia; informácie o poistení; konzultačné služby v oblasti poistenia; finančné informácie; finančné služby; lízing; sprostredkovanie v oblasti nehnuteľností; prenájom nehnuteľností; správa nehnuteľností; oceňovanie nehnuteľností; finančné oceňovanie; dôchodkové fondy; finančné zúčtovanie; záruky; kaucie; garancie; kapitálové investície; pôžičky; spotrebiteľské úvery.

**(540) LeaseGAP**

(732) Colonnade Insurance S.A., jednajúca prostredníctvom Colonnade Insurance S.A., organizační složka, Na Pankráci 1683/127, 140 00 Praha - Nusle, Česká republika, rue Eugene Ruppert 20, 2453 Luxemburg, LU;

(740) PATENTSERVIS Bratislava, a. s., Bratislava, SK;

**(111) 223446**

(151) 11.12.2008  
(156) 6.3.2018  
(180) 6.3.2028  
(210) 424-2008  
(220) 6.3.2008  
(442) 5.9.2008  
(450) 5.2.2009

**9 (511) 9, 35, 36, 38, 42**

(511) 9 - Bankomaty, programy ako programy obsluhujúce počítač, programy obsluhujúce bankomaty, programy pre výpočtovú techniku a programy pre elektronické zariadenia patriace do triedy 9 a vyžadujúce riadiaci program, výpočtová technika, elektronické zariadenia patriace do triedy 9, softvér na nosičoch.

35 - Automatizované spracovanie dát, poradenská činnosť v oblasti automatizovaného spracovania dát, činnosť organizačných a ekonomických poradcov.

36 - Sprostredkovanie služieb v oblasti bezhotovostného platobného styku, prenájom (lízing) bankomatov.

38 - Poskytovanie neverejných dátových telekomunikačných služieb.

42 - Programovanie, tvorba softvéru, poradenská činnosť v obore riadiacich informačných systémov.

**(540)****(591)** modrá, zelená**(732)** Global Payments Europe, s.r.o., V Olšinách 80/626, 100 00 Praha 10, Strašnice, CZ;**(740)** Kubíny Peter, Bc., Trenčín, SK;**(111) 223505**

(151) 15.12.2008

(156) 17.12.2017

(180) 17.12.2027

(210) 2264-2007

(220) 17.12.2007

(442) 5.9.2008

(450) 5.2.2009

**9 (511) 16, 41**

(511) 16 - Tlačoviny všetkých druhov; tlačiarenské výrobky, noviny, časopisy, knihy, periodická a neperiodická tlač, fotografie, kalendáre, plagáty, letáky, drobné reklamné predmety z papiera patriace do tejto triedy, katalógy; propagačné materiály patriace do tejto triedy, a to samolepky pre domácnosť a na kancelárske účely, reklamné tlačoviny, vizitky, hlavičkový papier.

41 - Vydavateľská a nakladateľská činnosť; publikačná činnosť s výnimkou vydávania reklamných alebo náborových textov.

**(540) GENTLEMAN****(732)** Motor Media CS s.r.o., Námesie slobody 11, 811 06 Bratislava, SK;**(740)** Belička Ivan, Ing., Banská Bystrica, SK;**(111) 223679**

(151) 16.1.2009

(156) 28.2.2018

(180) 29.2.2028

(210) 5199-2008

(220) 29.2.2008

(442) 7.10.2008

(450) 5.3.2009

**9 (511) 35, 41, 43**

(511) 35 - Reklamná, propagačná a inzertná činnosť; online reklama na počítačovej komunikačnej sieti; prenájom reklamných priestorov, reklamnej plochy a reklamného času; vydávanie a aktualizovanie reklamných materiálov zákazníkom (letáky, prospekty, tlačivá, vzorky).

41 - Zábava, pobavenie; zábavné, kultúrne a športové aktivity; organizovanie a prevádzkovanie turnajov, súťaží, hier a udalostí so zábavným charakterom; hazardné hranie (gambling); hranie o peniaze; stávky; organizovanie a prevádzkovanie hrania o peniaze, hazardného hrania, kasinových a kartových hracích turnajov, súťaží a hier; služby súvisiace s hraním pokeru a so súťažami v pokeri.

43 - Reštauračné a kaviarenské služby; služby barov a nočných klubov; hotelierske služby; ubytovacie služby.

**(540)**

**CASINOS SLOVAKIA**  
**POKER TOUR**

**(591)** čierna, červená, biela**(732)** CASINOS SLOVAKIA a. s., Miletičova 1, 821 08 Bratislava, SK;**(740)** LITVÁKOVÁ A SPOL., s.r.o., Patentová a známková kancelária, Bratislava, SK;**(111) 224337**

(151) 16.3.2009

(156) 28.12.2017

(180) 28.12.2027

(210) 6518-2007

(220) 28.12.2007

(442) 6.6.2008

(450) 7.5.2009

**9 (511) 9, 21, 25**

(511) 9 - Ochranné rukavice na priemyselné účely, rukavice máčané v PVC proti kyselinám a zásadám, rukavice máčané v PVC s nitrilom, rukavice z prírodného latexu máčané v nitrile, rukavice azbestové.

21 - Rukavice pre domácnosť patriace do tejto triedy najmä na leštenie, na prácu v záhrade, na upratovanie, na čistenie.

25 - Rukavice textilné, kožené, pletené, kombinované.

**(540) STARLING****(732)** CERVA GROUP a.s., Průmyslová 483, 252 61 Jeneč, CZ;**(740)** Bachratá Magdaléna, Mgr., Bratislava, SK;**(111) 224420**

(151) 16.3.2009

(156) 3.7.2018

(180) 3.7.2028

(210) 5842-2008

(220) 3.7.2008

(442) 5.12.2008

(450) 7.5.2009

**9 (511) 6, 19, 37**

(511) 6 - Stavebné konštrukcie kovové, potrubia kovové, potrubia spádové kovové, sklzy bielizne kovové, šachty kovové, rúrky kovové, rúrky spádové kovové, revízne šachty kovové, sklzové šachty kovové, spádové šachty kovové.

19 - Stavebné konštrukcie nekovové, potrubia nekovové, potrubia spádové nekovové, sklzy bielizne nekovové, šachty nekovové, rúrky nekovové, rúrky spádové nekovové, revízne šachty nekovové, sklzové šachty nekovové, spádové šachty nekovové.

37 - Stavebníctvo, staviteľstvo, čistenie, služby údržbárske, pranie a čistenie bielizne a textilu, montáž kuchynských zariadení.

(540)



(732) NEWAG Praha spol. s r. o., Vestecká 104, Zlatníky - Hodkovice, 252 41 Praha, CZ;

(111) 224774

(151) 13.5.2009

(156) 8.11.2017

(180) 8.11.2027

(210) 2030-2007

(220) 8.11.2007

(442) 5.2.2009

(450) 6.7.2009

9 (511) 9, 16, 35, 36, 42

(511) 9 - Nahrané počítačové programy, monitorovacie počítačové programy, nahrané operačné programy, nahrané a nenahrané nosiče záznamov zvuku a obrazu, počítačový softvér, počítačový softvér využívaný pre globálnu počítačovú sieť (internet); dáta, bázy dát a databázové produkty v elektronickej forme, databázové systémy, informácie a záznamy v elektronickej podobe bez ohľadu na to, či sú uložené na samostatných nosičoch a/alebo v rámci dátových, informačných či telekomunikačných sietí, elektronické časopisy, elektronické periodiká a knihy v elektronickej podobe, súvisiaci softvér a hardvér vrátane elektronických multimediálnych aplikácií, multimediálnych alebo informačných katalógov a aplikácií na prezeranie, spracovávanie alebo uchovávanie dát v elektronickej podobe.

16 - Baliaci papier, blahoprajné pohľadnice, brožované knihy, brožúry, brožúrky, bublinové obaly z plastických materiálov (na balenie), časopisy, etikety s výnimkou textilných, fotografie, grafické zobrazenie, grafiky, kalendáre, kartón, lepenka, papierové kávové filtre, knihy, lepenkové alebo papierové škatule, lepenkové alebo papierové obaly na fľaše, lepenkové platne (papiernický tovar), lepiace pásky na kancelárske účely na použitie v domácnosti, obálky (papiernický tovar), obaly (papiernický tovar), obrazy, papiernický tovar, periodické a neperiodické publikácie, plagáty, predmety z kartónu, prospekty, pútače z papiera alebo lepenky, reklamné tabule z papiera, kartónu alebo lepenky, grafické reprodukcie, tlačené reklamné materiály.

35 - Reklamná činnosť, obchodná správa, obchodná administratíva, kancelárske práce, obchodná činnosť, obchodné poradenstvo, obchodný prieskum, marketingové štúdie, obchodný alebo podnikateľský prieskum, organizovanie audiovizuálnych predstavení na komerčné a reklamné účely, organizovanie výstav na komerčné alebo reklamné účely, pomoc pri riadení obchodnej činnosti, poradenstvo v obchodnej činnosti, poskytovanie obchodných alebo podnikateľských informácií, prenájom reklamných materiálov, reklama, reklamná a propagačná činnosť, reklamné agentúry, rozširovanie reklamných oznamov, rozširovanie reklamných materiálov zákazníkom (letáky, prospekty, tlačivá, vzorky), sprostredkovanie obchodu s tovarom, televízna reklama, vydávanie a aktualizovanie reklamných materiálov a zvukovo-obrazových záznamov a periodických a neperiodických publikácií na reklamné účely, vydávanie a rozširovanie reklamných textov, vydávanie reklamných alebo náborových textov, zásielkové reklamné služby, zbieranie údajov do počítačových databáz, zoradovanie údajov v počítačových databázach, pomoc pri riadení obchodnej činnosti, predvádzanie (služby modeliek) na reklamné účely a podporu predaja, obchodný manažment a podnikové poradenstvo, organizovanie, organizovanie výstav na komerčné alebo reklamné účely, personálne poradenstvo, prieskum trhu, prieskum verejnej mienky, vzťahy s verejnosťou (prieskum vzťahov medzi podnikmi, inštitúciami a spoločenským prostredím), spracovanie textov, organizovanie reklamných hier na propagáciu predaja, prenájom reklamných priestorov, prenájom reklamných plôch, podpora predaja (pre tretie osoby) reklamná a inzertná činnosť prostredníctvom telefónnej, dátovej alebo informačnej siete, poskytovanie informácií a iných informačných produktov reklamného charakteru, prenájom reklamných, informačných a komunikačných miest, služby riadenia ľudských zdrojov, sprostredkovanie v obchodných vzťahoch, sprostredkovanie uvedených služieb, činnosť účtovných poradcov, vedenie účtovnej evidencie.

36 - Poisťovníctvo, služby v oblasti financovania, služby v oblasti peňažníctva, služby v oblasti nehnuteľností, finančné odhady a oceňovanie (poisťovníctvo, bankovníctvo, nehnuteľnosti), finančné poradenstvo, služby v oblasti finančnictva, informácie o poistení, finančné konzultačné služby, konzultačné služby v oblasti poisťovníctva, poistenie proti nehodám, organizovanie dobročinných zbierok, organizovanie zbierok, platenie na splátky, zdravotné poistenie, poistenie (pri námornej preprave), uzatváranie poisťiek, životné poisťky, poisťno-technické služby (štatistika), poradenstvo v oblasti poistenia, záručná pôžička, pôžičky (financovanie), platobné prevody vykonávané elektronicky, finančné riadenie, sprostredkovanie (maklérstvo), sprostredkovanie poistenia, uzatváranie poisťiek proti požiaru, zúčtovacie banky (prevádzajúce bezhotovostné operácie), poistenie áut, poistenie majetku, poistenie osôb, všetky druhy poistenia, všetky spôsoby poistenia a poisťných služieb.

42 - Tvorba softvéru, vytváranie a udržiavanie počítačových webových stránok pre zákazníkov,

poradenské služby v oblasti počítačového softvéru, prenájom počítačového softvéru, návrhy, štruktúrovanie a programovanie či iné vytváranie počítačových programov a počítačových systémov, najmä programového vybavenia internetových, intranetových či iných sieťových serverov, serverových staníc a systémov vrátane ich inštalácie, zavádzania, aktualizácie a údržby, návrhy, štruktúrovanie a programovanie či iné vytváranie báz dát, iných dátových systémov a aplikácií na ich spracovanie vrátane poskytovania prístupu k nim a ich inštalácie, zavádzania, aktualizácie a údržby, návrhy, štruktúrovanie a programovanie či iné vytváranie internetových či intranetových počítačových stránok a nástieniek (webpages a websites) a internetových či intranetových aplikácií vrátane ich inštalácie, zavádzania, aktualizácie a údržby, hostovanie (poskytovanie voľného priestoru) na internetových či intranetových počítačových stránkach a nástienky (webpages a websites) alebo hostovanie (poskytovanie voľného priestoru) v rámci týchto stránok či nástieniek, hostovanie (poskytovanie voľného priestoru) na internetových či intranetových aplikáciách, prevod (konverzia) počítačových programov, dát či iných údajov v elektronickej podobe z rôznych formátov do iných formátov, prevod (konverzia) dokumentov, dát či iných údajov z fyzických médií na elektronické médiá, aktualizovanie počítačových programov, hostovanie na počítačových stránkach (webových stránkach), inštalácia počítačových programov, návrh počítačových systémov, obnovovanie počítačových databáz, počítačové programovanie, počítačové programy (zhotovovanie kópií), prevod a konverzia počítačových programov a údajov, prieskum v oblasti využitia počítačov, vytváranie a udržiavanie webových stránok pre zákazníkov, poradenské a konzultačné služby v oblasti hardvéru a softvéru.

(540)



(591) červená, sivá, biela

(732) Superpoistenie s.r.o., Einsteinova 23, 851 01 Bratislava, SK;

(740) Belička Ivan, Ing., Banská Bystrica, SK;

(111) 226323

(151) 14.10.2009

(156) 11.9.2017

(180) 11.9.2027

(210) 6039-2007

(220) 11.9.2007

(442) 6.6.2008

(450) 7.12.2009

9 (511) 3, 4, 6, 8, 9, 14, 16, 18, 20, 21, 24, 25, 28, 30, 33, 34, 35, 38, 39, 40, 41

(511) 3 - Bieliace a iné prípravky na pranie a čistenie bielizne, prípravky na čistenie, leštenie, odmasťovanie a brúsenie, mydlá, voňavkárské výrobky, éterické oleje, kozmetické prípravky, vlasové vodičky, prípravky na čistenie zubov, dezodoranty na osobné použitie, sanitárne prípravky, antista-

tické prípravky na použitie v domácnosti, avivážne prípravky, bieliace prípravky na kozmetické účely, voňavé vrecúška do bielizne, čistiace prípravky na toaletné účely, depilačné a epilačné prípravky, farbivá na toaletné účely, prípravky na holenie, kozmetické krémy, kozmetické prípravky do kúpeľov, kúpeľové soli s výnimkou solí na liečebné účely, laky na vlasy a nechty, výťažky a oleje pre parfumeriu, parfumovaná voda, prípravky s proti potivými účinkami, oleje na kozmetické a toaletné účely, vata a vatové tyčinky na kozmetické účely, krém na obuv, leštiace krémy na obuv, leštidlá na obuv, obuvnícke vosky, vonné tyčinky.

4 - Priemyselné oleje a tuky, mazacie oleje, prostriedky na pohlcovanie, zvlhčovanie a viazanie prachu, palivá vrátane pohonných hmôt do motorových vozidiel a svietiace materiály, sviečky a knôty na svietenie, nočné lampičky (sviečky), parfumované sviečky, sviečky (na svietenie), lampové a sviečkové knôty, sviečky na vianočné stromčeky, mastiace tuky a mazadlá na obuv, svietiace materiály, tuky na obuv, včelí vosk, aromatické lampy so sviečkami.

6 - Kovové kľúčiky, krúžky na kľúče z obyčajných kovov, drobné ozdobné predmety z mosadze a kovu, umelecké diela z bronzu, busty z obyčajných kovov, figuríny a sošky z obyčajných kovov, kovové kovania na vychádzkové palice, kovové nádoby na potraviny, kovové nádoby (plechovky), kovové identifikačné náramky na použitie v nemocniciach, obalové nádoby z kovu, kovové vývesné a identifikačné štítky, kovové držiaky na uteráky, zvončeky, zvončeky pre zvieratá, obyčajné kovy a ich zliatiny, stavebný materiál z kovu, prenosné stavby z kovu, kovový materiál na železničné trate, káble a drôty z obyčajných kovov s výnimkou elektrických, železiarsky tovar, drobný železiarsky tovar, kovové potrubia a rúry, bezpečnostné schránky, iné výrobky z kovov, ktoré nie sú zahrnuté v iných triedach, rudy.

8 - Ručné nástroje a ručné náradie; nožiarsky tovar a príbory; manikúrové súpravy, sečné a bodné zbrane, pošvy na meče; britvy, žiletky, holiace čepele, holiace strojčeky, nožiarsky tovar a príbory z drahých kovov, klieštiky na cukor, otvárač na konzervy s výnimkou elektrických, otvárač na víno s výnimkou elektrických, puzdrá, kazety a obaly na vínové sady a otvárač na víno, ručné krájače na zeleninu, pizzu a vajcia, ručné krájače syrov, strúhadlá na zeleninu, ovocie a syry, luskáčiky orechov, nože, nože na zeleninu, lovecké nože, vreckové nože a nožičky, pinzety, príbor (nože, vidličky, lyžice a lyžičky), strieborný príbor (nože, vidličky, lyžice a lyžičky), škrabky ako ručné nástroje, záhradné a lesné náradie na ručný pohon, elektrické holiace strojčeky a ručné štikacie kliešte, holiace potreby, puzdrá na holiace potreby, holiace strojčeky, obaly a puzdrá na britvy, kazety na holiace strojčeky, depilačné strojčeky elektrické aj neelektrické, neelektrické manikúrové súpravy, pedikúrové súpravy.

9 - Prístroje a nástroje vedecké, námorné, geodetické, fotografické, kinematografické, optické, signalizačné, kontrolné (inspekcia), záchranné, vzdelávacie a prístroje a nástroje na meranie a váženie; prístroje a nástroje na vedenie, distribúciu,



transformáciu, akumuláciu, reguláciu alebo kontrolu elektrického prúdu; prístroje na nahrávanie, prenos a reprodukciu zvuku alebo obrazu; magnetické nosiče údajov, záznamové disky; predajné automaty a mechanizmy prístrojov uvádzaných do činnosti vhođením mince; registračné pokladnice, počítaacie stroje, zariadenia na spracovanie údajov a počítače; hasiace prístroje, zariadenia na zábavu fungujúce po pripojení s externou obrazovkou alebo monitorom, počítačové programy a softvér všetkých druhov na akomkoľvek type nosičov, t. j. nahrané na magnetických nosičoch alebo stiahnuté z externej počítačovej siete, fotografické objektívy, automobilové zapalovače cigariet, autorádiá, batérie do svietidiel, batérie do vreckových lúčok, fotografické blesky, buzoly, kompas, prístroje na zaznamenávanie času, automatické časové spínače, ďalekohľady, elektronické diáre, VHS, CD a DVD prehrávače, kazetové prehrávače, elektronické svetelné ukazovadlo (pomôcka pri vyučovaní a prednáškach), elektronický vreckový slovník prekladový, fotoaparát, hracie hudobné automaty uvádzané do činnosti vhođením mince, hracie zariadenia fungujúce po pripojení na externú obrazovku alebo monitor, kamery, kalkulačky, laserové ukazovadlá, stopky, rádia, meteorologické stanice do domácností, metre, puzdrá a obaly na CD a DVD disky.

14 - Drahé kovy a ich zliatiny, výrobky z drahých kovov alebo výrobky pokovované drahými kovmi, ktoré nie sú zahrnuté v iných triedach; šperky, drahokamy; hodinárske výrobky a iné chronometre, hodiny, nástenné a stolové hodiny, náramkové hodinky, vreckové hodinky, cestovné budíky.

16 - Papier, kartón, lepenka a výrobky z týchto materiálov, ktoré nie sú zahrnuté v iných triedach; tlačoviny; knihárske výrobky; fotografie; papiernický tovar a písacie potreby; lepidlá na papier a na použitie v domácnosti; potreby pre umelcov; maliarske štetce; písacie stroje; vzdelávacie a učebné potreby okrem prístrojov; obalové materiály z plastických hmôt, ktoré nie sú zahrnuté v iných triedach; tlačiarenské písmo; štočky, katalógy, databázy na papierových nosičoch, albumy, pohľadnice, grafické zobrazenia, plagáty všetkých druhov a rozmerov, grafiky, obrazy, obrazy ako maľby zarámované aj nezarámované, papierové propagačné materiály, plány, podložky na písanie, tlačené reklamné a úžitkové manuály, reklamné tabule z papiera, kartónu alebo lepenky, skicáre, záložky do kníh, knihy, brožúry, časopisy, periodiká, tlačivá, ročenky, kalendáre, príručky, prospekty, publikácie, papierové vlajky, papierové zástavky, pútače z papiera alebo lepenky, pečiatky, pečate, papiernický tovar, zošity, hárky, obálky, obaly, nálepky, netextilné etikety, kancelárske potreby s výnimkou nábytku, predovšetkým kancelárske potreby použité ako reklamné alebo darčkové predmety, atlasy, plastové fólie na balenie, formuláre, predmety z kartónu, spisové obaly, stolové prestieranie z papiera, papierové servítky, papierové utierky, vrecia a vrecká z papiera alebo plastických materiálov, vzory na výrobu odevov, nožičky na otváranie listov, plastové obaly, vrecúška a tašky ako obalové materiály, písacie potreby, perá (kance-

lárske potreby), atramentová tyčinka, ceruzky, držačky na písacie potreby, guľôčky do guľôčkových pier, hroty pier zo zlata, plniace perá, kalamáre, kancelárske svorky, násadky na perá a ceruzky, obaly na doklady, oceľové pierka, pastelky, písacie stroje (elektrické aj neelektrické), podnosy na listy, pripínáčky, peračníky, puzdrá na perá, puzdrá na písacie potreby, šablóny a formy, puzdrá na šekové knižky, rysovacie potreby, pomôcky a súpravy, stojany a rámy na fotografie, stojany na perá a ceruzky, tuhy do ceruziek (verzatiliek), verzatilky.

18 - Usne, koženky a výrobky z týchto materiálov nezahrnuté v iných triedach; koža, surové kože; kufre a cestovné tašky; dáždniky, snečniky, vychádzkové palice; biče, postroje a sedlárske výrobky, kabelky, kabelkové rámy, peňaženky, kožené rukavice, kufre, kufriky, diplomatické kufriky, aktovky, školské tašky, plážové tašky, batohy, lodné kufre, torby, ruksaky, plecniaky, vaky pre turistov, cestovné obaly na odevy, kufre a cestovné tašky na kolieskach, palice na podporu pri chôdzi, horolezecké palice, imitácia kože, kožené alebo kožou potiahnuté škatule, kožená galantéria, kožené nite, šnúrky, kožené obloženia nábytku, kožušinové pokrývky, kožušiny, náhubky, obojky pre zvieratá, postroje pre zvieratá, opraty, kľúčky z kože (kožená galantéria), poľovnícke tašky, puzdrá a obaly na navštívenky, vizitky a kreditné karty, vrecká z kože na balenie, peňaženky na ruku, vizitkáre.

20 - Kľúčky z dreva, toaletné zrkadielka, nábytok, zrkadlá, rámy na obrazy, kuchynský nábytok, stoličky, kreslá, sedadlá, paravány, pulty, stojany, nábytkové police, stoly, regály, zásuvkové kontajnery, lavice, lavičky ako nábytok, písacie, rysovacie a pracovné stoly, dekoratívne nástenné ozdoby s výnimkou textilných, figuríny a busty z dreva, vosku, sadry alebo umelej hmoty, pútače z dreva, dopravné palety s výnimkou kovových, drevené alebo plastové debny, debny, nádoby a schránky, drevené obaly a prepravky, drevené hrany a kostry na nábytok, drobný nekovový materiál na dvere a okná, dverové obloženie s výnimkou kovového, dverka na nábytok, plastové a drevené lišty na nábytok, nekovové kolieska na nábytok, nekovové obloženie alebo ozdoby na nábytok, nekovové príslušenstvo k nábytkom, tyče s výnimkou kovových, interiérové lamelové žalúzie a rolety, výrobky z dreva, korku, trstiny, prútia, rohoviny, kostí, slonovinevej kosti, veľrybích kostíc, mušlí, korytnačiny, jantáru, perlete, sépiolitu a náhradiek týchto materiálov patriace do tejto triedy.

21 - Domáce a kuchynské potreby a nádoby; hrebene a špongie; kefy, štetky a štetce okrem maliarskych; materiály na výrobu kief; prostriedky a pomôcky na čistenie; oceľová vlna a drôtenky; surové sklo a sklo ako polotovar okrem skla pre stavebníctvo; výrobky zo skla, porcelánu a kameniny, ktoré nie sú zahrnuté v iných triedach, kuchynské náradie, vedrá a misy z plechu, hliníka, plastov alebo iných materiálov, termosky, termopoháre, náprsné fľašky, ručné prístroje na sekanie, mletie a lisovanie, elektrické hrebene, elektrické zubné kefy, stojany na riad a nádoby, busty, figuríny, sochy a sošky z porcelánu, terakoty alebo skla, hrnčiarstvo, jedálenské sú-

pravy, kávové súpravy, leštiace stroje a zariadenia pre domácnosť s výnimkou elektrických, miešacie stroje pre domácnosť s výnimkou elektrických, poháre a poháriky patriace do tejto triedy, prachovky, prístroje na odstraňovanie zápachu na osobné použitie, puzdrá na toaletné potreby, obaly na parfúmy, rukavice pre domácnosť, sklenené nádoby a schránky, sušiaci na bielizeň, toaletné pomôcky, umelecké diela z porcelánu, terakoty alebo zo skla, vedrá a vedierka, koktejlóvé sady, karafy, chladiace nádoby na víno, soľničky a/alebo koreníčky, kuchynské sady, fondue sady, sady na cestoviny, servírovacie podložky s výnimkou papierových, nie ako prestieranie, drevené podložky na servírovanie a/alebo krájanie, vázy, držáky na sviece, svietniky, zhadšadlá na sviečky, podložky ako svietniky na vonné tyčinky, kuchynské nádoby pre kancelárie, okenné škrabky na ľad, kefy a kefky na čistenie obuvi, toaletné kefy a kefky.

24 - Textilie a textilné výrobky, ktoré nie sú zahrnuté v iných triedach; posteľné prikrývky a pokrývky na stôl, bytový textil, cestovné prikrývky, podložky pod poháre alebo taniere (prestieranie), podložky na stôl s výnimkou papierových (anglické prestieranie), spacie vaky nahrádzajúce prikrývky, utierky na riad, piknikové deky, látky na textilné využitie, textilie, tkaniny, textilné tapety, textilie na obuv, umývacie rukavice, textilné utierky a uteráky, obrúsky, látkové značky, bavlnené textilie, plátenná bielizeň, posteľná a stolová bielizeň, látky s imitáciou kože, cestovné prikrývky, čalúnnické látky, dverové závesy, gáza, závoj, látky z hodvábu, hrubé plátno, jutová látka, kúpeľňové textilie s výnimkou oblečenia, moleskin ako textília, sieťky proti moskytom, poťahy na nábytok, netkané textilie, obliečky na matrace, obliečky na podušky, obliečky na vankúše, textilné obrúsky, obrusy nie papierové, plachty, pleteniny, prikrývky, textilné podšívky, vlajky s výnimkou papierových, textilné vreckovky, záclonky, zástavy s výnimkou papierových, textilné alebo umelohmotné závesy.

25 - Konfekcia, odevy, oblečenie, pracovné oblečenie, obuv, detská obuv, vysoká obuv, celé topánky, pracovná obuv, papuče, bielizeň, bundy, boa, body, cyklistické oblečenie, pokrývky hlavy, cylindre, čelenky, čiapky, chrániče uší ako pokrývka hlavy, detská výbavička patriaca do tejto triedy, textilné detské plienky, goliere, kabáty, kapucne, klobúky, kombiné, kombinézy ako oblečenie, korzety, kostýmy, obleky, košele, kožušiny ako oblečenie, krátke kabátiky, peleríny, krátke kabáty s kapučnou, krátke nohavice jazdecké alebo spodné, kravaty, kúpacie plášte, manžety ako časti odevov, náprsenky, nohavice, opasky, pančuchy, pančuškové nohavice, pánske spodky, papuče, plášte, plavky, plážová obuv, plážové oblečenie, obuv a plášte na kúpanie, pleteniny ako oblečenie, oblečenie z imitácie kože, podprsenky, pokrývky hlavy, ponožky, pracovné plášte, pulóvre, pyžamá, rukavice, saká, spodničky, sukne, šály, šaty, šatky, šerpy, tielka, potníky, trička, vesty, uniformy, vrchné ošatenie, zástery, závoje, zvrchníky, župany, vrecká na odevy, gymnastické dresy, maškarné kostýmy, šily na pokrývky hlavy, galoše, podpätky, sandále, šnurovacie topánky, športová obuv, kuchynské zástery.

28 - Hry a hračky; telocvičné a športové potreby, ktoré nie sú zahrnuté v iných triedach; ozdoby na vianočný stromček, plyšové hračky, kocky, domino (kocky), šachové hry, dáma (hra), šachovnice, cestovné magnetické a nemagnetické sady hier, stolové spoločenské hry, pentanque, športové náradie a doplnky na golf, golfové palice, golfové rukavice, golfové vaky s kolieskami alebo bez koliesok, golfové loptičky, držáky, príchytky na sviečky na vianočné stromčeky, výbava na rôzne druhy športov a hier, autá (hračky), bábky a bábiky, balóniky (hračka), balóny na hranie, elektronické terče, guľky na hranie, hracie lopty, hračkárske vozidlá diaľkovo ovládané, hračky pre zvieratá chované v domácnostiach, karnevalové masky, modely automobilov, rapkáče, rukavice na rôzne druhy športov, stavebné kocky (hračky), zariadenie na bowling, zariadenia na kulturistiku a telesné cvičenia.

30 - Cukríky, karamelky (cukríky), pastilky (cukríky), ovocné želé (cukrovinky), bonbóny, pralinky, žuvačky nie na lekárske použitie, jemné pečivo, keksy, sušienky, sucháre, biskvity, mentolové cukríky, cukrovinky na zdobenie vianočných stromčekov, káva, čaj, kakao, kávové, kakaové a čokoládové nápoje, cukor, ryža, maniok, ságo, kávové náhradky, múka a výrobky z obilja, chlieb, pekárske a cukrárske výrobky, zmrzlina, med, melasový sirup, kvasnice, prášky do pečiva, soľ, horčica, ocot, omáčky ako chuťové prísady, korenie, ľad.

33 - Víno, vodnár (víno), alkoholické výťažky z ovocia, alkoholický hroznový mušt, alkoholické nápoje s výnimkou piva, alkoholové extrakty, brandy, vínovica, destilované nápoje, liehoviny, digestívy, likéry a pálenky, medovina, alkoholické ovocné mušty, alkoholické mušty, aperitívy, liehové esencie a výťažky, rum, whisky, vodka, saké.

34 - Tabak; potreby pre fajčiarov; zápalky, zapalovače pre fajčiarov, tabakové náhradky (nie na lekárske použitie), absorpčný papier do fajok, cigaretové filtre, cigaretové náustky, špičky na cigaretové náustky, zásobníky plynu do cigaretových zapalovačov, cigarety, cigarové náustky, cigary, čističe na fajky, dózy na tabak, držáky na zápalky, popolníky pre fajčiarov, fajky, hroty a náustky z jantáru na cigarové a cigaretové špičky, kazety na cigarety a cigary, kresadlá, orezávače na cigarové špičky (kutery), škatuľka na cigary (udržiujúca vlhkosť).

35 - Maloobchodné služby s uvedenými tovarmi, zhromažďovanie (okrem dopravy) rôzneho tovaru, najmä uvedeného tovaru, pre tretie osoby umožňujúce spotrebiteľom, aby si prezreli a zakúpili tovar prostredníctvom katalógov, korešpondenčného (zásielkového) predaja, prostredníctvom internetu, teleshoppingu alebo prostredníctvom iných komunikačných médií, reklama, rozhlasová a televízna reklama, reklamné a inzertné služby, reklamné agentúry, online reklama na počítačovej komunikačnej sieti, návrh a úprava reklamných materiálov, návrh reklamných manuálov, vydávanie a aktualizovanie reklamných alebo náborových materiálov, rozširovanie reklamných materiálov a inzertných materiálov, šírenie informácií reklamného, propagačného a komerčného charakteru, zasielanie reklamných ma-

teriálov zákazníkom, príprava inzertných stĺpcov, marketingové štúdie, prieskum trhu, prieskum vzťahov s verejnosťou, sekretárske služby, zbieranie a zoradovanie údajov do počítačových databáz, vedenie kartoték v počítači, vyhľadávanie informácií v počítačových súboroch, služby spracovania informácií, kopírovanie alebo rozmnožovanie dokumentov, organizovanie výstav na obchodné a reklamné účely, podpora predaja pre tretie osoby, pomoc priemyselným alebo obchodným podnikom pri vedení obchodnej činnosti, rozvoji spoločností, poradenstvo a pomoc pri riadení obchodných aktivít, odborné obchodné poradenstvo, obchodné alebo podnikateľské informácie, fakturačné služby, lobistické služby na obchodné účely, služby porovnávania cien, administratívne spracovanie nákupov na objednávku, sprostredkovanie obchodu s tovarom, poskytovanie uvedených služieb prostredníctvom komunikačných médií, elektronickej pošty, SMS správ, počítačových sietí a internetu, obchodné sprostredkovanie služieb v triede 35, 38, 39, 40, 41, obchodné sprostredkovanie hudobných, zábavných a iných spoločenských programov.

38 - Telekomunikačné služby, predovšetkým telekomunikačné služby pre ponúkanie a predaj tovarov prostredníctvom katalógov, internetu alebo telefónu, informačné kancelárie, telefónna a telegrafická komunikácia, komunikácia prostredníctvom mobilných telefónov, počítačov a počítačových terminálov, prenos správ a obrazových informácií pomocou počítača, elektronickej pošty, posielanie správ, prenos faxom, telegrafické služby, informácie o telekomunikáciách.

39 - Zasielateľské služby, doručovacie služby, doručovanie, zasielanie a odovzdávanie tovaru a balíkov, doručovanie tovaru ponúkaného prostredníctvom katalógov, korešpondenčného (zásielkového) predaja alebo predaja na diaľku a na svetových telekomunikačných informačných sieťach, doručovanie katalógov korešpondenčného (zásielkového) predaja alebo predaja na diaľku, organizácia dopravy tovarov a balíkov, dovoz, balenie a skladovanie tovaru, doprava, preprava všetkých druhov, logistické služby v doprave a skladovaní, špedičné služby, organizovanie ciest, rezervácia dopravy, služby spojené s informáciami o tarifách a možnostiach prepravy a dopravy, prenájom vozidiel a nákladných vozňov, informácie o uskladnení tovaru, služby spojené s balením tovaru pred jeho expedovaním, správa a organizácia dopravy, dodávok, doručovania, triedenia, zasielania a uskladňovania tovaru a balíkov, prenájom skladísk a skladovacích kontajnerov, poskytovanie uvedených služieb prostredníctvom komunikačných médií, elektronickej pošty, SMS správ, počítačových sietí a internetu.

40 - Tlač, tlačenie, potlač reklamných predmetov, sieťotlač, rytie, gravírovanie, laserové gravírovanie, gravírovanie a frézovanie označení najmä do nosičov reklamy, spracovanie a úprava materiálov predovšetkým na reklamné použitie, krajčírstvo, šitie najmä reklamného textilu, vyšívanie, služby spojené s farbením, farbenie látok, informácie o úprave a spracovaní materiálov, likvidácia odpadu, predovšetkým odpadu z reklamných predmetov, úprava a spracovanie papiera.

41 - Organizačná a producentská činnosť v oblasti filmovej tvorby, fotografie, audiovizuálnych diel, obrazových a zvukových záznamov, vydavateľská a nakladateľská činnosť, informácie o možnostiach zábavy, rozptýlenia, zábavné klubové služby, koncertné siene, sály, manažérske služby pri organizovaní predstavení, organizovanie zábavných súťaží, športových podujatí, živých vystúpení a predstavení, plánovanie a organizovanie večierkov, organizovanie a príprava kultúrnych, športových, zábavných a spoločenských akcií, hudobných vystúpení, koncertov; poskytovanie elektronických publikácií (textových, zvukových, obrazových a zvukovo-obrazových záznamov) online (bez možnosti kopírovania), vydávanie online kníh a časopisov v elektronickej podobe, vydávanie periodickej a neperiodickej tlače, časopisov, novín, vydávanie kníh a príručiek, zverejňovanie textov s výnimkou reklamných, tvorba textov, organizovanie a vedenie konferencií, kongresov, seminárov, kolokvií, sympózií, organizovanie kultúrnych alebo vzdelávacích výstav, fotografovanie, školenia, výcvik, vyučovanie, organizovanie plesov, informácie o vzdelávaní, poskytovanie uvedených služieb prostredníctvom komunikačných médií, elektronickej pošty, SMS správ, počítačových sietí a internetu.

(540)

**REBEL**  
SPORTS & LEISURE

(591) modrá, sivá, červená

(732) SPARKS, s. r. o., Gagarinova 7/a, 821 03 Bratislava, SK;

(740) Porubčan Róbert, Ing., Ivanka pri Dunaji, SK;

(111) 229580

(151) 23.3.2011

(156) 11.9.2017

(180) 11.9.2027

(210) 6038-2007

(220) 11.9.2007

(442) 6.6.2008

(450) 6.5.2011

9 (511) 3, 4, 6, 8, 9, 14, 16, 18, 20, 21, 24, 25, 28, 30, 33, 34, 35, 38, 39, 40, 41

(511) 3 - Bieliace a iné prípravky na pranie a čistenie bielizne, prípravky na čistenie, leštenie, odmasťovanie a brúsenie, mydlá, voňavkárské výrobky, éterické oleje, kozmetické prípravky, vlasové vodičky, prípravky na čistenie zubov, dezodoranty na osobné použitie, sanitárne prípravky, antistatické prípravky na použitie v domácnosti, avivážne prípravky, bieliace prípravky na kozmetické účely, voňavé vrecúška do bielizne, čistiace prípravky na toaletné účely, depilačné a epilačné prípravky, farbivá na toaletné účely, prípravky na holenie, kozmetické krémy, kozmetické prípravky do kúpeľov, kúpeľové soli s výnimkou solí na liečebné účely, laky na vlasy a nechty, výťažky a oleje pre parfumériu, parfumovaná voda, prípravky s protipotivými účinkami, oleje na kozmetické a toaletné účely, vata a vatové tyčinky na kozmetické účely, krém na obuv, leštiace krémy na obuv, leštidlá na obuv, obuvnícke vosky, vonné tyčinky.

4 - Priemyselné oleje a tuky, mazacie oleje, prostriedky na pohlcovanie, zvlhčovanie a viazanie prachu, palivá vrátane pohonných hmôt do motorových vozidiel a svietiace materiály, sviečky a knôty na svietenie, nočné lampičky (sviečky), parfumované sviečky, sviečky (na svietenie), lampové a sviečkové knôty, sviečky na vianočné stromčeky, mastiace tuky a mazadlá na obuv, svietiace materiály, tuky na obuv, včelí vosk, aromatické lampy so sviečkami.

6 - Kovové kľúčanky, krúžky na kľúče z obyčajných kovov, drobné ozdobné predmety z mosadze a kovu, umelecké diela z bronzu, busty z obyčajných kovov, figuríny a sošky z obyčajných kovov, kovové kovania na vychádzkové palice, kovové nádoby na potraviny, kovové nádoby (plechovky), kovové identifikačné náramky na použitie v nemocniciach, obalové nádoby z kovu, kovové vývesné a identifikačné štítky, kovové držiaky na uteráky, zvončeky, zvončeky pre zvieratá, obyčajné kovy a ich zliatiny, stavebný materiál z kovu, prenosné stavby z kovu, kovový materiál na železničné trate, káble a drôty z obyčajných kovov s výnimkou elektrických, železiarsky tovar, drobný železiarsky tovar, kovové potrubia a rúry, bezpečnostné schránky, iné výrobky z kovu, ktoré nie sú zahrnuté v iných triedach, rudy.

8 - Ručné nástroje a ručné náradie; nožiarsky tovar a príbory; manikúrové súpravy, sečné a bodné zbrane, pošvy na meče; britvy, žiletky, holiace čepele, holiace strojčeky, nožiarsky tovar a príbory z drahých kovov, klieštiky na cukor, otváračie na konzervy s výnimkou elektrických, otváračie na víno s výnimkou elektrických, puzdrá, kazety a obaly na vínové sady a otváračie na víno, ručné krájače na zeleninu, pizzu a vajcia, ručné krájače syrov, strúhadlá na zeleninu, ovocie a syry, luskáčiky orechov, nože, nože na zeleninu, lovecké nože, vreckové nože a nožičky, pinzety, príbor (nože, vidličky, lyžice a lyžičky), strieborný príbor (nože, vidličky, lyžice a lyžičky), škrabky ako ručné nástroje, záhradné a lesné náradie na ručný pohon, elektrické holiace strojčeky a ručné štikacie kliešte, holiace potreby, puzdrá na holiace potreby, holiace strojčeky, obaly a puzdrá na britvy, kazety na holiace strojčeky, depilačné strojčeky elektrické aj neelektrické, neelektrické manikúrové súpravy, pedikúrové súpravy.

9 - Prístroje a nástroje vedecké, námorné, geodetické, fotografické, kinematografické, optické, signalizačné, kontrolné (inšpekcia), záchranné, vzdelávacie a prístroje a nástroje na meranie a váženie; prístroje a nástroje na vedenie, distribúciu, transformáciu, akumuláciu, reguláciu alebo kontrolu elektrického prúdu; prístroje na nahrávanie, prenos a reprodukciu zvuku alebo obrazu; magnetické nosiče údajov, záznamové disky; predajné automaty a mechanizmy prístrojov uvádzaných do činnosti vhođením mince; registračné pokladnice, počítaacie stroje, zariadenia na spracovanie údajov a počítače; hasiace prístroje, zariadenia na zábavu fungujúce po pripojení s externou obrazovkou alebo monitorom, počítačové programy a softvér všetkých druhov na akomkoľvek type nosičov, t. j. nahrané na magnetických nosičoch alebo stiahnuté z externej počítačovej siete, fotografické objektívy, automobilové

zapaľovače cigariet, autorádiá, batérie do svietidiel, batérie do vreckových lúčok, fotografické blesky, buzoly, kompas, prístroje na zaznamenávanie času, automatické časové spínače, ďalekohľady, elektronické diáre, VHS, CD a DVD prehrávače, kazetové prehrávače, elektronické svetelné ukazovadlo (pomôcka pri vyučovaní a prednáškach), elektronický vreckový slovník prekladový, fotoaparáty, hracie hudobné automaty uvádzané do činnosti vhođením mince, hracie zariadenia fungujúce po pripojení na externú obrazovku alebo monitor, kamery, kalkulačky, laserové ukazovadlá, stopky, rádiá, meteorologické stanice do domácností, metre, puzdrá a obaly na CD a DVD disky.

14 - Drahé kovy a ich zliatiny, výrobky z drahých kovov alebo výrobky pokovované drahými kovmi, ktoré nie sú zahrnuté v iných triedach; šperky, drahokamy; hodinárske výrobky a iné chronometre, hodiny, nástenné a stolové hodiny, náramkové hodinky, vreckové hodinky, cestovné budíky.

16 - Papier, kartón, lepenka a výrobky z týchto materiálov, ktoré nie sú zahrnuté v iných triedach; tlačoviny; knihárske výrobky; fotografie; piernický tovar a písacie potreby; lepidlá na papier a na použitie v domácnosti; potreby pre umelcov; maliarske štetce; písacie stroje; vzdelávacie a učebné potreby okrem prístrojov; obalové materiály z plastických hmôt, ktoré nie sú zahrnuté v iných triedach; tlačiarenské písmo; štočky, katalógy, databázy na papierových nosičoch, albumy, pohľadnice, grafické zobrazenia, plagáty všetkých druhov a rozmerov, grafiky, obrazy, obrazy ako maľby zarámované aj nezarámované, papierové propagačné materiály, plány, podložky na písanie, tlačené reklamné a úžitkové manuály, reklamné tabule z papiera, kartónu alebo lepenky, skicáre, záložky do kníh, knihy, brožúry, časopisy, periodiká, tlačivá, ročenky, kalendáre, príručky, prospekty, publikácie, papierové vlajky, papierové zástavky, pútače z papiera alebo lepenky, pečiatky, pečate, piernický tovar, zošity, hárk, obálky, obaly, nálepky, netextilné etikety, kancelárske potreby s výnimkou nábytku, predovšetkým kancelárske potreby použité ako reklamné alebo darčkové predmety, atlasy, plastové fólie na balenie, formuláre, predmety z kartónu, spisové obaly, stolové prestieranie z papiera, papierové servítky, papierové utierky, vrecia a vrecká z papiera alebo plastických materiálov, vzory na výrobu odevov, nožičky na otváranie listov, plastové obaly, vrecúška a tašky ako obalové materiály, písacie potreby, perá (kancelárske potreby), atramentová tyčinka, ceruzky, držiaky na písacie potreby, guľôčky do guľôčkových pier, hroty pier zo zlata, plniace perá, kalamáre, kancelárske svorky, násadky na perá a ceruzky, obaly na doklady, oceľové pierka, pastelky, písacie stroje (elektrické aj neelektrické), podnosy na listy, pripínáčky, peračníky, puzdrá na perá, puzdrá na písacie potreby, šablóny a formy, puzdrá na šekové knižky, rysovacie potreby, pomôcky a súpravy, stojany a rámy na fotografie, stojany na perá a ceruzky, tuhy do ceruziek (verzatíliek), verzatíliek.

18 - Usne, koženky a výrobky z týchto materiálov nezahrnuté v iných triedach; koža, surové ko-

že; kufre a cestovné tašky; dáždnyky, slnečníky, vychádzkové palice; biče, postroje a sedlárske výrobky, kabelky, kabelkové rámy, peňaženky, kožené rukavice, kufre, kufriky, diplomatické kufriky, aktovky, školské tašky, plážové tašky, batohy, lodné kufre, torby, ruksaky, plecniaky, vaky pre turistov, cestovné obaly na odevy, kufre a cestovné tašky na kolieskach, palice na podporu pri chôdzi, horolezecké palice, imitácia kože, kožené alebo kožou potiahnuté škatule, kožená galantéria, kožené nite, šnúry, kožené obloženia nábytku, kožušinové pokrývky, kožušiny, náhubky, obojky pre zvieratá, postroje pre zvieratá, opraty, kľúčenky z kože (kožená galantéria), poľovnícke tašky, puzdrá a obaly na navštívenky, vizitky a kreditné karty, vrecká z kože na balenie, peňaženky na ruku, vizitkáre.

20 - Kľúčenky z dreva, toaletné zrkadielka, nábytok, zrkadlá, rámy na obrazy, kuchynský nábytok, stoličky, kreslá, sedadlá, paravány, pulty, stojany, nábytkové police, stoly, regály, zásuvkové kontajnery, lavice, lavičky ako nábytok, písacie, rysovacie a pracovné stoly, dekoratívne nástenné ozdoby s výnimkou textilných, figuríny a busty z dreva, vosku, sadry alebo umelej hmoty, pútače z dreva, dopravné palety s výnimkou kovových, drevené alebo plastové debny, debny, nádoby a schránky, drevené obaly a prepravky, drevené hrany a kostry na nábytok, drobný nekovový materiál na dvere a okná, dverové obloženie s výnimkou kovového, dvierka na nábytok, plastové a drevené lišty na nábytok, nekovové kolieska na nábytok, nekovové obloženie alebo ozdoby na nábytok, nekovové prislúšenstvo k nábytkom, tyče s výnimkou kovových, interiérové lamelové žalúzie a rolety, výrobky z dreva, korku, trstiny, prútia, rohoviny, kostí, slonovinovej kosti, veľrýchých kostíc, mušlí, korytnačiny, jantáru, perlete, sépiolitu a náhradiek týchto materiálov patriace do tejto triedy.

21 - Domáce a kuchynské potreby a nádoby; hrebene a špongie; kefy, štetky a štetce okrem maliarskych; materiály na výrobu kief; prostriedky a pomôcky na čistenie; oceľová vlna a drôtenky; surové sklo a sklo ako polotovary okrem skla pre stavebníctvo; výrobky zo skla, porcelánu a kameniny, ktoré nie sú zahrnuté v iných triedach, kuchynské náradie, vedrá a misy z plechu, hliníka, plastov alebo iných materiálov, termosky, termopoháre, náprsné fľašky, ručné prístroje na sekanie, mletie a lisovanie, elektrické hrebene, elektrické zubné kefky, stojany na riad a nádoby, busty, figuríny, sochy a sošky z porcelánu, terakoty alebo skla, hrnčiarsky tovar, jedálenské súpravy, kávové súpravy, leštiace stroje a zariadenia pre domácnosť s výnimkou elektrických, miešacie stroje pre domácnosť s výnimkou elektrických, poháre a poháriky patriace do tejto triedy, prachovky, prístroje na odstraňovanie zápchu na osobné použitie, puzdrá na toaletné potreby, obaly na parfúmy, rukavice pre domácnosť, sklenené nádoby a schránky, sušiaci na bielizeň, toaletné pomôcky, umelecké diela z porcelánu, terakoty alebo zo skla, vedrá a vedierka, koktejlóvé sady, karafy, chladiace nádoby na víno, soľničky a/alebo koreníčky, kuchynské sady, fondue sady, sady na cestoviny, servírovacie podložky s výnimkou papierových, nie ako prestieranie,

drevené podložky na servírovanie a/alebo krájanie, vázy, držáky na sviece, svietniky, zhášadlá na sviečky, podložky ako svietniky na vonné tyčinky, kuchynské nádoby pre kancelárie, okenné škrabky na ľad, kefy a kefky na čistenie obuvi, toaletné kefy a kefky.

24 - Textilie a textilné výrobky, ktoré nie sú zahrnuté v iných triedach; posteľné prikrývky a pokrývky na stôl, bytový textil, cestovné prikrývky, podložky pod poháre alebo taniere (prestieranie), podložky na stôl s výnimkou papierových (anglické prestieranie), spacie vaky nahrádzajúce prikrývky, utierky na riad, piknikové deky, látky na textilné využitie, textilie, tkaniny, textilné tapety, textilie na obuv, umývacie rukavice, textilné utierky a uteráky, obrúsky, látkové značky, bavnené textilie, plátenná bielizeň, posteľná a stolová bielizeň, látky s imitáciou kože, cestovné prikrývky, čalúnnické látky, dverové závesy, gáza, závoj, látky z hodvábu, hrubé plátno, jutová látka, kúpeľňové textilie s výnimkou oblečenia, moleskin ako textília, sieťky proti moskytom, poťahy na nábytok, netkané textilie, obliečky na matrace, obliečky na podušky, obliečky na vankúše, textilné obrúsky, obrusy nie papierové, plachty, pleteniny, prikrývky, textilné podšívky, vľajky s výnimkou papierových, textilné vreckovky, záclonky, zástavy s výnimkou papierových, textilné alebo umelohmotné závesy.

25 - Konfekcia, odevy, oblečenie, pracovné oblečenie, obuv, detská obuv, vysoká obuv, celé topánky, pracovná obuv, papuče, bielizeň, bundy, boa, body, cyklistické oblečenie, pokrývky hlavy, cylindre, čelenky, čiapky, chrániče uší ako pokrývka hlavy, detská výbavička patriaca do tejto triedy, textilné detské plienky, goliere, kabáty, kapucne, klobúky, kombiné, kombinézy ako oblečenie, korzety, kostýmy, obleky, košele, kožušiny ako oblečenie, krátke kabátiky, peleríny, krátke kabáty s kapucňou, krátke nohavice jazdecké alebo spodné, kravaty, kúpacie plášte, manžety ako časti odevov, náprsenky, nohavice, opasky, pančuchy, pančuškové nohavice, pánske spodky, papuče, plášte, plavky, plážová obuv, plážové oblečenie, obuv a plášte na kúpanie, pleteniny ako oblečenie, oblečenie z imitácie kože, pod-prsenky, pokrývky hlavy, ponožky, pracovné plášte, pulóvre, pyžamá, rukavice, saká, spodničky, sukne, šály, šaty, šatky, šerpy, tielka, potníky, tričká, vesty, uniformy, vrchné ošatenie, zástery, závoje, zvrchníky, župany, vrecká na odevy, gymnastické dresy, maškarné kostýmy, šilty na pokrývky hlavy, galoše, podpätky, sandále, šnurovacie topánky, športová obuv, kuchynské zástery.

28 - Hry a hračky; telocvičné a športové potreby, ktoré nie sú zahrnuté v iných triedach; ozdoby na vianočný stromček, plyšové hračky, kocky, domino (kocky), šachové hry, dáma (hra), šachovnice, cestovné magnetické a nemagnetické sady hier, stolové spoločenské hry, pentanque, športové náradie a doplnky na golf, golfové palice, golfové rukavice, golfové vaky s kolieskami alebo bez koliesok, golfové loptičky, držáky, prichytky na sviečky na vianočné stromčeky, výbava na rôzne druhy športov a hier, autá (hračky), bábky a bábiky, balóniky (hračka), balóny na hranie, elektronické terče, guľky na hranie, hracie lopty,

hračkárske vozidlá diaľkovo ovládané, hračky pre zvieratá chované v domácnostiach, karnevalové masky, modely automobilov, rapkáče, rukavice na rôzne druhy športov, stavebné kocky (hračky), zariadenie na bowling, zariadenia na kultúristiku a telesné cvičenia.

30 - Cukríky, karamelky (cukríky), pastilky (cukríky), ovocné želé (cukrovinky), bombóny, pralinky, žuvačky nie na lekárske použitie, jemné pečivo, kekсы, sušienky, sucháre, biskvity, mentolové cukríky, cukrovinky na zdobenie vianočných stromčekov, káva, čaj, kakao, kávové, kakaové a čokoládové nápoje, cukor, ryža, maniok, ságo, kávové náhradky, múka a výrobky z obilia, chlieb, pekárske a cukrárske výrobky, zmrzlina, med, melasový sirup, kvasnice, prášky do pečiva, soľ, horčica, ocot, omáčky ako chuťové prísady, korenie, ľad.

33 - Víno, vodnár (víno), alkoholické výťažky z ovocia, alkoholický hroznový mušt, alkoholické nápoje s výnimkou piva, alkoholové extrakty, brandy, vínovica, destilované nápoje, liehoviny, digestívy, likéry a pálenky, medovina, alkoholické ovocné mušty, alkoholické mušty, aperitívy, liehové esencie a výťažky, rum, whisky, vodka, saké.

34 - Tabak; potreby pre fajčiarov; zápalky, zapalovače pre fajčiarov, tabakové náhradky (nie na lekárske použitie), absorpčný papier do fajok, cigaretové filtre, cigaretové náustky, špičky na cigaretové náustky, zásobníky plynu do cigaretových zapalovačov, cigarety, cigarové náustky, cigary, čističe na fajky, dózy na tabak, držiaky na zápalky, popolníky pre fajčiarov, fajky, hroty a náustky z jantáru na cigarové a cigaretové špičky, kazety na cigarety a cigary, kresadlá, orezávače na cigarové špičky (kutery), škatuľka na cigary (udržiavajúca vlhkosť).

35 - Maloobchodné služby s uvedenými tovarmi, zhromažďovanie (okrem dopravy) rôzneho tovaru, najmä uvedeného tovaru, pre tretie osoby umožňujúce spotrebiteľom, aby si prezreli a zakúpili tovar prostredníctvom katalógov, korešpondenčného (zásielkového) predaja, prostredníctvom internetu, teleshoppingu alebo prostredníctvom iných komunikačných médií, reklama, rozhlasová a televízna reklama, reklamné a inzertné služby, reklamné agentúry, online reklama v počítačovej komunikačnej sieti, návrh a úprava reklamných materiálov, návrh reklamných manuálov, vydávanie a aktualizovanie reklamných alebo náborových materiálov, rozširovanie reklamných materiálov a inzertných materiálov, šírenie informácií reklamného, propagačného a komerčného charakteru, zasielanie reklamných materiálov zákazníkom, príprava inzertných stĺpcov, marketingové štúdie, prieskum trhu, prieskum vzťahov s verejnosťou, sekretárske služby, zbieranie a zoradovanie údajov do počítačových databáz, vedenie kartoték v počítači, vyhľadávanie informácií v počítačových súboroch, služby spracovania informácií, kopírovanie alebo rozmnožovanie dokumentov, organizovanie výstav na obchodné a reklamné účely, podpora predaja pre tretie osoby, pomoc priemyselným alebo obchodným podnikom pri vedení obchodnej činnosti, rozvoji spoločností, poradenstvo a pomoc pri riadení obchodných aktivít, odborné obchodné poradenstvo, obchodné alebo podnikateľské infor-

mácie, fakturačné služby, lobistické služby na obchodné účely, služby porovnávania cien, administratívne spracovanie nákupov na objednávku, sprostredkovanie obchodu s tovarom, poskytovanie uvedených služieb prostredníctvom komunikačných médií, elektronickej pošty, SMS správ, počítačových sietí a internetu, obchodné sprostredkovanie služieb v triede 35, 38, 39, 40, 41, obchodné sprostredkovanie hudobných, zábavných a iných spoločenských programov.

38 - Telekomunikačné služby, predovšetkým telekomunikačné služby pre ponúkание a predaj tovarov prostredníctvom katalógov, internetu alebo telefónu, informačné kancelárie, telefónna a telegrafická komunikácia, komunikácia prostredníctvom mobilných telefónov, počítačov a počítačových terminálov, prenos správ a obrazových informácií pomocou počítača, elektronická pošta, posielanie správ, prenos faxom, telegrafické služby, informácie o telekomunikáciách.

39 - Zasielateľské služby, doručovacie služby, doručovanie, zasielanie a odovzdávanie tovaru a balíkov, doručovanie tovaru ponúkaného prostredníctvom katalógov, korešpondenčného (zásielkového) predaja alebo predaja na diaľku a na svetových telekomunikačných informačných sieťach, doručovanie katalógov korešpondenčného (zásielkového) predaja alebo predaja na diaľku, organizácia dopravy tovarov a balíkov, dovoz, balenie a skladovanie tovaru, doprava, preprava všetkých druhov, logistické služby v doprave a skladovaní, špedičné služby, organizovanie ciest, rezervácia dopravy, služby spojené s informáciami o tarifách a možnostiach prepravy a dopravy, prenájom vozidiel a nákladných vozňov, informácie o uskladnení tovaru, služby spojené s balením tovaru pred jeho expedovaním, správa a organizácia dopravy, dodávok, doručovania, triedenia, zasielania a uskladňovania tovaru a balíkov, prenájom skladísk a skladovacích kontajnerov, poskytovanie uvedených služieb prostredníctvom komunikačných médií, elektronickej pošty, SMS správ, počítačových sietí a internetu.

40 - Tlač, tlačenie, potlač reklamných predmetov, sieťotlač, rytie, gravírovanie, laserové gravírovanie, gravírovanie a frézovanie označení najmä do nosičov reklamy, spracovanie a úprava materiálov predovšetkým na reklamné použitie, krajčírstvo, šitie najmä reklamného textilu, vyšívanie, služby spojené s farbením, farbenie látok, informácie o úprave a spracovaní materiálov, likvidácia odpadu, predovšetkým odpadu z reklamných predmetov, úprava a spracovanie papiera.

41 - Organizačná a producentská činnosť v oblasti filmovej tvorby, fotografie, audiovizuálnych diel, obrazových a zvukových záznamov, vydateľská a nakladateľská činnosť, informácie o možnostiach zábavy, rozptýlenia, zábavné klubové služby, koncertné siene, sály, manažérske služby pri organizovaní predstavení, organizovanie zábavných súťaží, športových podujatí, živých vystúpení a predstavení, plánovanie a organizovanie večierkov, organizovanie a príprava kultúrnych, športových, zábavných a spoločenských akcií, hudobných vystúpení, koncertov; poskytovanie elektronických publikácií (textových, zvukových, obrazových a zvukovo-obrazových záz-

namov) online (bez možnosti kopírovania), vydávanie online kníh a časopisov v elektronickej podobe, vydávanie periodickej a neperiodickej tlače, časopisov, novín, vydávanie kníh a príručiek, zverejňovanie textov s výnimkou reklamných, tvorba textov, organizovanie a vedenie konferencií, kongresov, seminárov, kolokvií, sympózií, organizovanie kultúrnych alebo vzdelávacích výstav, fotografovanie, školenia, výcvik, vyučovanie, organizovanie plesov, informácie o vzdelávaní, poskytovanie uvedených služieb prostredníctvom komunikačných médií, elektronickej pošty, SMS správ, počítačových sietí a internetu.

(540)



(591) bledohnedá

(732) SPARKS, s. r. o., Gagarinova 7/a, 821 03 Bratislava, SK;

(740) Porubčan Róbert, Ing., Ivanka pri Dunaji, SK;

lasti poskytovania elektronických publikácií online (bez možnosti kopírovania), všetko s výnimkou poskytovania tréningu pre telekomunikačné testovacie zariadenia a pre tovary a služby počítačových sietí.

(540) **TREND**

(732) News and Media Holding a.s., Einsteinova 25, 851 01 Bratislava, SK;

(111) 231790

(151) 13.3.2012

(156) 27.6.2017

(180) 27.6.2027

(210) 1156-2007

(220) 27.6.2007

(442) 5.12.2011

(450) 3.5.2012

9 (511) 16, 35, 41

(511) 16 - Časopisy (periodiká); noviny; knihy; ročenky.  
35 - Obchodný alebo podnikateľský prieskum; rozhlasová a televízna reklama; obchodné alebo podnikateľské informácie, ich poskytovanie; spracovanie a vydávanie reklamných alebo náborových textov; obchodné poradenstvo; prenájom reklamných priestorov; rozširovanie reklamných materiálov zákazníkom (letáky, prospekty, tlačivá, vzorky); vyhľadávanie informácií v počítačových súboroch (pre zákazníkov); zoraďovanie údajov v počítačových databázach; rozširovanie reklamných alebo inzertných oznamov; hospodárske, ekonomické predpovede; distribúcia vzoriek tovarov; vydávanie a aktualizovanie reklamných materiálov; zasielanie reklamných materiálov zákazníkom; reklama.

41 - Organizovanie a vedenie konferencií; organizovanie a vedenie seminárov; organizovanie a vedenie kongresov; organizovanie a vedenie sympózií; výroba rozhlasových a televíznych programov a relácií; výroba rozhlasových a televíznych reklamných blokov; výroba informačných blokov; vydavateľská činnosť; prenájom a vydávanie kníh, časopisov, ročeniek, príloh, periodík, tlačovín všetkých druhov v papierovej a v elektronickej forme; prenájom a publikovanie rubriek, článkov v papierovej a v elektronickej forme; zverejňovanie a vydávanie textov; organizovanie kultúrnych a vzdelávacích výstav, podujatí; organizovanie súťaží; poradenstvo v oblasti vydávania časopisov a nosičov informácií všetkých druhov; poskytovanie elektronických publikácií online (bez možnosti kopírovania); poradenstvo v ob-

## Prevody a prechody práv

**(111) 89050**

- (210) 5219  
 (732) Noxell Corporation, 11050 York Road, Hunt Valley, Maryland 21030-2098, US;  
 (770) The Procter & Gamble Company, spoločnosť zriadená podľa zákonov štátu Ohio, Cincinnati, Ohio, US;  
 (580) 24.10.2017

**(111) 91704**

- (210) 7817  
 (732) COMPAGNIE GENERALE DES ETABLISSEMENTS MICHELIN, 12, Cours Sablon, 63000 Clermont-Ferrand, FR;  
 (770) MICHELIN RECHERCHE ET TECHNIQUE S. A., Route Louis - Braille 10 et 12, CH-1763 Granges - Paccot, CH;  
 (580) 15.11.2017

**(111) 153716**

- (210) 17898  
 (732) Sanofi-Aventis Deutschland GmbH, Brüningstrasse 50, 65926 Frankfurt am Main, DE;  
 (770) Boehringer Ingelheim Pharma GmbH & Co. KG, Binger Strasse 173, 552 16 Ingelheim am Rhein, DE;  
 (580) 14.11.2017

**(111) 156396**

- (210) 34682  
 (732) Noxell Corporation, 11050 York Road, Hunt Valley, Maryland 21030-2098, US;  
 (770) The Procter & Gamble Company, spoločnosť zriadená podľa zákonov štátu Ohio, Cincinnati, Ohio, US;  
 (580) 24.10.2017

**(111) 157055**

- (210) 38929  
 (732) LOANA NANO MEDI s.r.o., Pod Kameněm 27, 756 63 Krhová, CZ;  
 (770) LOANA, a.s., Bezručova 211, 756 61 Rožnov pod Radhoštěm, CZ;  
 (580) 24.10.2017

**(111) 157056**

- (210) 38927  
 (732) LOANA NANO MEDI s.r.o., Pod Kameněm 27, 756 63 Krhová, CZ;  
 (770) LOANA, a.s., Bezručova 211, 756 61 Rožnov pod Radhoštěm, CZ;  
 (580) 24.10.2017

**(111) 157057**

- (210) 38928  
 (732) LOANA NANO MEDI s.r.o., Pod Kameněm 27, 756 63 Krhová, CZ;  
 (770) LOANA, a.s., Bezručova 211, 756 61 Rožnov pod Radhoštěm, CZ;  
 (580) 24.10.2017

**(111) 160223**

- (210) 44833  
 (732) PT. Barclay Products, GD. Tempo Scan Tower, JL. HR. Rasuna Said Kav 3-4, Kuningan Timur, Setiabudi, Jakarta Selatan, ID;  
 (770) TEMPO NAGADI ASIA PTE. LTD., One Marina Boulevard #28-00, Singapore 018989, SG;  
 (580) 16.10.2017

**(111) 160224**

- (210) 45003  
 (732) PT. Barclay Products, GD. Tempo Scan Tower, JL. HR. Rasuna Said Kav 3-4, Kuningan Timur, Setiabudi, Jakarta Selatan, ID;  
 (770) TEMPO NAGADI ASIA PTE. LTD., One Marina Boulevard #28-00, Singapore 018989, SG;  
 (580) 16.10.2017

**(111) 163719A**

- (210) 50351A  
 (732) COMPAGNIE GENERALE DES ETABLISSEMENTS MICHELIN, 12, Cours Sablon, 63000 Clermont-Ferrand, FR;  
 (770) MICHELIN RECHERCHE ET TECHNIQUE S. A., Route Louis - Braille 10 et 12, CH-1763 Granges - Paccot, CH;  
 (580) 15.11.2017

**(111) 166944**

- (210) 55296  
 (732) CONAGRA GROCERY PRODUCTS COMPANY, LLC, 222 West Merchandise Mart Plaza, Suite 1300, Chicago, Illinois 60654, US;  
 (770) ConAgra Grocery Products Company, LLC, spoločnosť zriadená podľa zákonov štátu Delaware, One ConAgra Drive, Omaha, Nebraska 68102, US;  
 (580) 19.10.2017

**(111) 166944**

- (210) 55296  
 (732) CONAGRA FOODS RDM, INC, 222 West Merchandise Mart Plaza, Chicago, IL 60654, US;  
 (770) CONAGRA GROCERY PRODUCTS COMPANY, LLC, 222 West Merchandise Mart Plaza, Suite 1300, Chicago, Illinois 60654, US;  
 (580) 19.10.2017



**(111) 167431**

(210) 55904  
(732) Noxell Corporation, 11050 York Road, Hunt Valley, Maryland 21030-2098, US;  
(770) The Procter & Gamble Company, spoločnosť zriadená podľa zákonov štátu Ohio, Cincinnati, Ohio, US;  
(580) 24.10.2017

---

**(111) 171893**

(210) 62101  
(732) Axel Springer Auto-Verlag GmbH, Axel-Springer-Platz 1, 20350 Hamburg, DE;  
(770) Axel Springer SE, Axel-Springer-Straße 65, D-10969 Berlin, DE;  
(580) 14.11.2017

---

**(111) 172995**

(210) 65345  
(732) Noxell Corporation, 11050 York Road, Hunt Valley, Maryland 21030-2098, US;  
(770) The Procter & Gamble Company, spoločnosť zriadená podľa zákonov štátu Ohio, One Procter & Gamble Plaza, Cincinnati, Ohio, US;  
(580) 24.10.2017

---

**(111) 173712**

(210) 65942  
(732) Noxell Corporation, 11050 York Road, Hunt Valley, Maryland 21030-2098, US;  
(770) The Procter & Gamble Company, One Procter & Gamble Plaza, Cincinnati, Ohio, US;  
(580) 24.10.2017

---

**(111) 174061**

(210) 453-93  
(732) Noxell Corporation, 11050 York Road, Hunt Valley, Maryland 21030-2098, US;  
(770) The Procter & Gamble Company, spoločnosť zriadená podľa zákonov štátu Ohio, One Procter & Gamble Plaza, Cincinnati, Ohio, US;  
(580) 24.10.2017

---

**(111) 175435**

(210) 69859  
(732) HTC holding a.s., Dobrovičova 8, 811 09 Bratislava, SK;  
(770) ELEKTROKARBON, a. s., Tovarnícka 412, 955 22 Topoľčany, SK;  
(580) 20.10.2017

---

**(111) 178334**

(210) 590-94  
(732) Noxell Corporation, 11050 York Road, Hunt Valley, Maryland 21030-2098, US;  
(770) The Procter & Gamble Company, One Procter & Gamble Plaza, Cincinnati, Ohio, US;  
(580) 24.10.2017

---

**(111) 179772**

(210) 1430-94  
(732) Bally Gaming, Inc., 6601 S. Bermuda Road, Las Vegas, Nevada 89119, US;  
(770) SHFL entertainment, Inc., 6650 El Camino Road, Las Vegas, Nevada 89118, US;  
(580) 14.11.2017

---

**(111) 180369**

(210) 2101-94  
(732) Noxell Corporation, 11050 York Road, Hunt Valley, Maryland 21030-2098, US;  
(770) The Procter & Gamble Company, One Procter & Gamble Plaza, Cincinnati, Ohio, US;  
(580) 24.10.2017

---

**(111) 182871**

(210) 1730-95  
(732) AURELIUS RHO GTM DEVELOPMENT LIMITED, 35 Rosemount Business Park, Ballycoolin, Dublin 11, IE;  
(770) Office Depot, Inc. a Delaware corporation, 6600 North Military Trail, Boca Raton, Florida 33496, US;  
(580) 24.10.2017

---

**(111) 183788**

(210) 3381-95  
(732) Noxell Corporation, 11050 York Road, Hunt Valley, Maryland 21030-2098, US;  
(770) The Procter & Gamble Company, One Procter & Gamble Plaza, Cincinnati, Ohio, US;  
(580) 24.10.2017

---

**(111) 184744**

(210) 1300-96  
(732) Elizabeth Arden International, Sarl, 28 Chemin de Joinville, P.O.Box 43, 1216 Cointrin, Geneva, CH;  
(770) GIORGIO BEVERLY HILLS, INC., spoločnosť zriadená podľa zákonov štátu Delaware, One Procter & Gamble Plaza, Cincinnati, Ohio 45202, US;  
(580) 15.11.2017

---

**(111) 184889**

(210) 431-95  
(732) AURELIUS RHO GTM DEVELOPMENT LIMITED, 35 Rosemount Business Park, Ballycoolin, Dublin 11, IE;  
(770) VIKING OFFICE PRODUCTS, INC., 6600 North Military Trail, Boca Raton, FL 33496, US;  
(580) 24.10.2017

---

**(111) 185000**

(210) 1044-96  
(732) Elizabeth Arden International, Sarl, 28 Chemin de Joinville, P.O.Box 43, 1216 Cointrin, Geneva, CH;  
(770) GIORGIO BEVERLY HILLS, INC., spoločnosť zriadená podľa zákonov štátu Delaware, One Procter & Gamble Plaza, Cincinnati, Ohio 45202, US;  
(580) 15.11.2017

---

**(111) 185002**

(210) 1046-96  
(732) Elizabeth Arden International, Sarl, 28 Chemin de Joinville, P.O.Box 43, 1216 Cointrin, Geneva, CH;  
(770) GIORGIO BEVERLY HILLS, INC., spoločnosť zriadená podľa zákonov štátu Delaware, One Procter & Gamble Plaza, Cincinnati, Ohio 45202, US;  
(580) 15.11.2017

---

**(111) 185345**

(210) 1489-94  
(732) AURELIUS RHO GTM DEVELOPMENT LIMITED, 35 Rosemount Business Park, Ballycoolin, Dublin 11, IE;  
(770) Office Depot, Inc. a Delaware corporation, 6600 North Military Trail, Boca Raton, FL 33496, US;  
(580) 24.10.2017

---

**(111) 185524**

(210) 1947-96  
(732) Yahoo Holdings, Inc., 701 First Avenue, Sunnyvale, California 94089, US;  
(770) Yahoo! Inc., 701 First Avenue, Sunnyvale, California 94089, US;  
(580) 24.10.2017

---

**(111) 187594**

(210) 2322-97  
(732) VITAMED.SK s. r. o., 1. mája 45, 902 01 Pezinok, SK;  
(770) SQESER, k.s., Želova 2, 821 08 Bratislava, SK;  
(580) 15.11.2017

---

**(111) 188073**

(210) 2912-97  
(732) Noxell Corporation, 11050 York Road, Hunt Valley, Maryland 21030-2098, US;  
(770) The Procter & Gamble Company, One Procter & Gamble Plaza, Cincinnati, Ohio, US;  
(580) 24.10.2017

---

**(111) 188536**

(210) 3138-97  
(732) Pivovary Topvar, a.s., Pivovarská 9, 082 21 Veľký Šariš, SK;  
(770) SABMiller International Brands Limited, SABMiller House, Church Street West, Woking, Surrey GU21 6HS, GB;  
(580) 9.11.2017

---

**(111) 190079**

(210) 1811-99  
(732) HTC holding a.s., Dobrovičova 8, 811 09 Bratislava, SK;  
(770) ELEKTROKARBON, a. s., Tovarnícka 412, 955 22 Topoľčany, SK;  
(580) 20.10.2017

---

**(111) 190707**

(210) 3139-97  
(732) Pivovary Topvar, a.s., Pivovarská 9, 082 21 Veľký Šariš, SK;  
(770) SABMiller International Brands Limited, SABMiller House, Church Street West, Woking, Surrey GU21 6HS, GB;  
(580) 9.11.2017

---

**(111) 191207**

(210) 2166-98  
(732) Noxell Corporation, 11050 York Road, Hunt Valley, Maryland 21030-2098, US;  
(770) The Procter & Gamble Company, spoločnosť zriadená podľa zákonov štátu Ohio, One Procter & Gamble Plaza, Cincinnati, Ohio, US;  
(580) 24.10.2017

---

**(111) 191772**

(210) 2776-96  
(732) AURELIUS RHO GTM DEVELOPMENT LIMITED, 35 Rosemount Business Park, Ballycoolin, Dublin 11, IE;  
(770) VIKING OFFICE PRODUCTS, INC., 6600 North Military Trail, Boca Raton, FL 33496, US;  
(580) 24.10.2017

---

**(111) 191868**

(210) 1127-98  
(732) Čanda Václav, Moyzesova 907/9, 010 01 Žilina, SK;  
(770) CAN, s.r.o., Dolné Rudiny 3, 010 01 Žilina, SK;  
(580) 7.11.2017

---

**(111) 192433**

(210) 26-99  
(732) SAGA FOODS ZRT, Soproni utca 15, 9600 Sárvár, HU;  
(770) BML Realisations 2016 Limited (In Administration), Great Witchingham Hall, Norwich, Norfolk NR9 5QD, GB;  
(580) 17.10.2017

---

**(111) 192557**

(210) 1900-98  
(732) Noxell Corporation, 11050 York Road, Hunt Valley, Maryland 21030-2098, US;  
(770) The Procter & Gamble Company, spoločnosť zriadená podľa zákonov štátu Ohio, One Procter & Gamble Plaza, Cincinnati, Ohio, US;  
(580) 24.10.2017

---

**(111) 192809**

(210) 3339-98  
(732) Noxell Corporation, 11050 York Road, Hunt Valley, Maryland 21030-2098, US;  
(770) The Procter & Gamble Company, spoločnosť zriadená podľa zákonov štátu Ohio, One Procter & Gamble Plaza, Cincinnati, Ohio, US;  
(580) 24.10.2017

---

**(111) 193105**

- (210) 836-99  
(732) GRANISSIMO CONSULTORIA EMPRESARIAL LTDA, Av. Fernando Cerqueira Cesar Coimbra, 100, Barueri, SP, BR;  
(770) COMPANHIA CACIQUE DE CAFÉ SOLÚVEL, Rua Horácio Sabino Coimbra, No. 100, City of Londrina, State of Paraná, BR;  
(580) 18.10.2017
- 

**(111) 193905**

- (210) 918-99  
(732) Fortitude IPCO, Inc., c/o Walkers Fiduciary Limited, Cayman Corporate Centre, 27 Hospital Road, KY1-9008 George Town, Grand Cayman, KY;  
(770) Staples, Inc., 500 Staples Drive, Framingham, Massachusetts 01702, US;  
(580) 18.10.2017
- 

**(111) 194133**

- (210) 1219-98  
(732) Čanda Václav, Moyzesova 907/9, 010 01 Žilina, SK;  
(770) Čanda Václav - CANDÁ, Moyzesova 11, 010 01 Žilina, SK;  
(580) 7.11.2017
- 

**(111) 194186**

- (210) 1241-99  
(732) Čanda Václav, Moyzesova 907/9, 010 01 Žilina, SK;  
(770) Čanda Václav - CANDÁ, Moyzesova 11, 010 01 Žilina, SK;  
(580) 7.11.2017
- 

**(111) 198762**

- (210) 31-2001  
(732) Sanofi-Aventis Deutschland GmbH, Brüningstrasse 50, 65926 Frankfurt am Main, DE;  
(770) Boehringer Ingelheim International GmbH, Binger Strasse 173, D-55216 Ingelheim am Rhein, DE;  
(580) 14.11.2017
- 

**(111) 202954**

- (210) 3187-99  
(732) Amazon Europe Core S.à r.l., 5, rue Plaetis, L-2338 Luxembourg, LU;  
(770) Amazon Europe Holding Technologies S.à r.l., 5, rue Plaetis, L-2338 Luxembourg, LU;  
(580) 24.10.2017
- 

**(111) 203517**

- (210) 743-2003  
(732) Zberné suroviny Žilina a.s., Kragujevská 3, 010 01 Žilina 1, SK;  
(770) Zberné suroviny a.s., Kragujevská 3, 010 01 Žilina, SK;  
(580) 23.10.2017
- 

**(111) 203936**

- (210) 1561-2002  
(732) chryso s.r.o., Haburská 49/F, 821 01 Bratislava, SK;  
(770) BRAND FOOD INVEST s.r.o., Popradská 56, 040 01 Košice, SK;  
(580) 6.11.2017
- 

**(111) 210485**

- (210) 1204-2003  
(732) SHER-WOOD ATHLETICS GROUP INC., 2745, rue de la Sherwood, Sherbrooke, Quebec J1K 1E1, CA;  
(770) SHER-WOOD HOCKEY INC., 2745 Sherwood Street, Sherbrooke, Quebec J1K 1E1, CA;  
(580) 23.10.2017
- 

**(111) 211428**

- (210) 5508-2005  
(732) Horváth Roman, Janka Alexyho 1863/1, 841 01 Bratislava, SK;  
(770) TOMBO, spol. s r. o., Banšelova 2, 821 04 Bratislava, SK;  
(580) 15.11.2017
- 

**(111) 214428**

- (210) 236-2006  
(732) Zberné suroviny Žilina a.s., Kragujevská 3, 010 01 Žilina, SK;  
(770) Zberné suroviny a.s., Kragujevská 3, 010 01 Žilina, SK;  
(580) 23.10.2017
- 

**(111) 216949**

- (210) 1223-2006  
(732) Pivovary Topvar, a.s., Pivovarská 9, 082 21 Veľký Šariš, SK;  
(770) SABMiller International Brands Limited, SABMiller House, Church Street West, Woking, Surrey GU21 6HS, GB;  
(580) 9.11.2017
- 

**(111) 219021**

- (210) 3502-97  
(732) Čanda Václav, Moyzesova 907/9, 010 01 Žilina, SK;  
(770) Čanda Václav - CANDÁ, Moyzesova 11, 010 01 Žilina, SK;  
(580) 7.11.2017
- 

**(111) 219384**

- (210) 668-2007  
(732) WHITEWINE s.r.o., Púchovská 6, 831 06 Bratislava, SK;  
(770) DREVONA Holding, a. s., Výhonská 1, 835 10 Bratislava, SK;  
(580) 7.11.2017
-

**(111) 221503**

(210) 2261-2007  
(732) ELETARIA Consulting GmbH, Sudetenstr. 6, 83395 Freilassing, DE;  
(770) CONSULTATIO Consulting, s. r. o., Framborská 253/21, 010 01 Žilina, SK;  
(580) 25.10.2017

**(111) 227736**

(210) 5890-2009  
(732) Čanda Václav, Moyzesova 907/9, 010 01 Žilina, SK;  
(770) CAN, s.r.o., Dolné Rudiny 3, 010 01 Žilina, SK;  
(580) 7.11.2017

**(111) 228487**

(210) 5553-2009  
(732) Čanda Václav, Moyzesova 907/9, 010 01 Žilina, SK;  
(770) CAN, s.r.o., Dolné Rudiny 3, 010 01 Žilina, SK;  
(580) 7.11.2017

**(111) 228747**

(210) 5889-2009  
(732) Čanda Václav, Moyzesova 907/9, 010 01 Žilina, SK;  
(770) CAN, s.r.o., Dolné Rudiny 3, 010 01 Žilina, SK;  
(580) 7.11.2017

**(111) 228822**

(210) 284-2010  
(732) GAP 1 Hungary Kft., Erzsébet királyné útja 125, 1142 Budapešť, HU;  
(770) G. Lehnert, k. s., Carlton Savoy Building, Mostová 2, 811 02 Bratislava, SK;  
(580) 13.10.2017

**(111) 229304**

(210) 5611-2010  
(732) Aziende Chimiche Riunite Angelini Francesco A.C.R.A.F. S.p.A., Viale Amelia, 70, 00181 Roma, IT;  
(770) Angelini Pharma Österreich GmbH, Gewerbestrasse 18-20, Gewerbegebiet Klein Engersdorf, 2102 Bisamberg, AT;  
(580) 17.10.2017

**(111) 231656**

(210) 5451-2011  
(732) LOANA NANO MEDI s.r.o., Pod Kameněm 27, 756 63 Krhová, CZ;  
(770) LOANA ROŽNOV a.s., Bezručova 211, 756 61 Rožnov pod Radhoštěm, CZ;  
(580) 23.10.2017

**(111) 233266**

(210) 5149-2012  
(732) Pivovary Topvar, a.s., Pivovarská 9, 082 21 Veľký Šariš, SK;  
(770) SABMiller International Brands Limited, SABMiller House, Church Street West, Woking, Surrey GU21 6HS, GB;  
(580) 9.11.2017

**(111) 234030**

(210) 1065-2012  
(732) REFRESHER Media s. r. o., Bratislavská 66/82, 931 01 Šamorín, SK;  
(770) Boros Gábor, Bratislavská 82, 931 01 Šamorín, SK;  
(580) 20.10.2017

**(111) 234279**

(210) 1364-2012  
(732) GAP 1 Hungary Kft., Erzsébet királyné útja 125, 1142 Budapešť, HU;  
(770) ST. NICOLAUS a.s., 1. mája 113, 031 28 Liptovský Mikuláš, SK;  
(580) 13.10.2017

**(111) 234300**

(210) 5119-2012  
(732) Pivovary Topvar, a.s., Pivovarská 9, 082 21 Veľký Šariš, SK;  
(770) SABMiller International Brands Limited, SABMiller House, Church Street West, Woking, Surrey GU21 6HS, GB;  
(580) 9.11.2017

**(111) 235127**

(210) 122-2013  
(732) UBYTOVNÁ NOVA, s. r. o., Ivánska cesta 16733/15, 821 04 Bratislava, SK;  
(770) Liči s.r.o., Šafárikovo námestie 7, 811 02 Bratislava, SK;  
(580) 13.10.2017

**(111) 235718**

(210) 563-2013  
(732) RAPID PRESS, s.r.o., Ružová 163, 908 71 Moravský Svätý Ján, SK;  
(770) Krajčír Marek, Ružová 163, 908 71 Moravský Svätý Ján, SK;  
(580) 17.10.2017

**(111) 235832**

(210) 370-2013  
(732) Pivovary Topvar, a.s., Pivovarská 9, 082 21 Veľký Šariš, SK;  
(770) SABMiller International Brands Limited, SABMiller House, Church Street West, Woking, Surrey GU21 6HS, GB;  
(580) 9.11.2017

**(111) 236741**

(210) 1593-2013  
(732) REFRESHER Media s. r. o., Bratislavská 66/82, 931 01 Šamorín, SK;  
(770) REFRESHER, s.r.o., Bratislavská 66/82, 931 01 Šamorín, SK;  
(580) 20.10.2017

**(111) 237595**

(210) 2171-2013  
(732) ŠKOLSKÉ HOSPODÁRSTVO - BÚŠLAK, spol. s r.o., Dunajský Klátov 268, 930 21 Dunajský Klátov, SK;  
(770) BÚŠLAK OIL, s.r.o., Dunajský Klátov 186, 930 21 Dunajský Klátov, SK;  
(580) 16.10.2017

---

**(111) 237596**

(210) 2172-2013  
(732) ŠKOLSKÉ HOSPODÁRSTVO - BÚŠLAK, spol. s r.o., Dunajský Klátov 268, 930 21 Dunajský Klátov, SK;  
(770) BÚŠLAK OIL, s.r.o., Dunajský Klátov 186, 930 21 Dunajský Klátov, SK;  
(580) 16.10.2017

---

**(111) 237597**

(210) 2173-2013  
(732) ŠKOLSKÉ HOSPODÁRSTVO - BÚŠLAK, spol. s r.o., Dunajský Klátov 268, 930 21 Dunajský Klátov, SK;  
(770) BÚŠLAK OIL, s.r.o., Dunajský Klátov 186, 930 21 Dunajský Klátov, SK;  
(580) 16.10.2017

---

**(111) 237963**

(210) 532-2014  
(732) Umami, s.r.o., Tatranské námestie 4582/3, 058 01 Poprad, SK;  
(770) Ako chutí vidiek, s.r.o., Tatranské námestie 4582/3, 058 01 Poprad, SK;  
(580) 14.11.2017

---

**(111) 238734**

(210) 1061-2014  
(732) DAMIAN JASNA, s.r.o., Pribinova 25, 811 09 Bratislava, SK;  
(770) Appletree s.r.o., Lamačská cesta 3, 841 04 Bratislava, SK;  
(580) 13.11.2017

---

**(111) 240268**

(210) 55-2015  
(732) GAP 1 Hungary Kft., Erzsébet királyné útja 125, 1142 Budapešť, HU;  
(770) VÁRDA - DRINK Zrt., Temesvári u. 4, 4600 Kisvárd, HU;  
(580) 13.10.2017

---

**(111) 242174**

(210) 1815-2015  
(732) DAMIAN JASNA, s.r.o., Pribinova 25, 811 09 Bratislava, SK;  
(770) Appletree s.r.o., Lamačská cesta 3, 841 04 Bratislava, SK;  
(580) 13.11.2017

---

**(111) 245106**

(210) 2352-2016  
(732) KOLIBA, a.s., Krivec 2663, 962 05 Hriňová, SK;  
(770) KOLIBA Trade, s.r.o., Krivec 3057, 962 05 Hriňová, SK;  
(580) 16.10.2017

---

**Zmeny v údajoch o majiteľoch/prihlasovateľoch****(111) 117183**

(210) 4056

(732) R. Jelinek Group SE, Hart van Brabantlaan 12-16,  
5038JL Tilburg, NL;

(580) 14.11.2017

**(111) 190991**

(210) 3758-97

(732) Opavia - LU, s.r.o., Karolinská 661, 186 00 Pra-  
ha 8 - Karlín, CZ;

(580) 15.11.2017

**(111) 117184**

(210) 4057

(732) R. Jelinek Group SE, Hart van Brabantlaan 12-16,  
5038JL Tilburg, NL;

(580) 14.11.2017

**(111) 190994**

(210) 3762-97

(732) Opavia - LU, s.r.o., Karolinská 661, 186 00 Pra-  
ha 8 - Karlín, CZ;

(580) 15.11.2017

**(111) 166932**

(210) 55447

(732) BOHEMIA SEKT, s.r.o., Smetanova 220, 332 02  
Starý Plzenec, CZ;

(580) 9.11.2017

**(111) 190995**

(210) 3763-97

(732) Opavia - LU, s.r.o., Karolinská 661, 186 00 Pra-  
ha 8 - Karlín, CZ;

(580) 15.11.2017

**(111) 174900**

(210) 69060

(732) BOHEMIA SEKT, s.r.o., Smetanova 220, 332 02  
Starý Plzenec, CZ;

(580) 7.11.2017

**(111) 192386**

(210) 3272-98

(732) SUBARU CORPORATION, 1-20-8, Ebisu, Shi-  
buya-ku, Tokyo, JP;

(580) 25.10.2017

**(111) 178440**

(210) 62488

(732) BOHEMIA SEKT, s.r.o., Smetanova 220, 332 02  
Starý Plzenec, CZ;

(580) 7.11.2017

**(111) 192387**

(210) 3273-98

(732) SUBARU CORPORATION, 1-20-8, Ebisu, Shi-  
buya-ku, Tokyo, JP;

(580) 25.10.2017

**(111) 187594**

(210) 2322-97

(732) SQESER, k.s., Žellova 2, 821 08 Bratislava, SK;

(580) 15.11.2017

**(111) 192433**

(210) 26-99

(732) BML Realisations 2016 Limited (In Administra-  
tion), Great Witchingham Hall, Norwich, Norfolk  
NR9 5QD, GB;

(580) 17.10.2017

**(111) 187608**

(210) 2864-97

(732) Gabrielle Studio, Inc. a New York corporation,  
240 West 40th Street, New York, New York 10018,  
US;

(580) 13.11.2017

**(111) 193556**

(210) 2222-98

(732) Sunkist Growers, Inc., 27770 N. Entertainment  
Drive, Valencia, California 91355, US;

(580) 6.11.2017

**(111) 188907**

(210) 2340-97

(732) Jančár Miroslav, Ing., Kostolná-Záriečie 6, 913 04  
Kostolná-Záriečie, SK;

(580) 23.10.2017

**(111) 198421**

(210) 3619-97

(732) Motor Media CS s.r.o., Námesie slobody 11, 811 06  
Bratislava - mestská časť Staré Mesto, SK;

(580) 15.11.2017

**(111) 190990**

(210) 3757-97

(732) Opavia - LU, s.r.o., Karolinská 661, 186 00 Pra-  
ha 8 - Karlín, CZ;

(580) 15.11.2017

**(111) 198422**

(210) 3621-97

(732) Motor Media CS s.r.o., Námesie slobody 11, 811 06  
Bratislava - mestská časť Staré Mesto, SK;

(580) 15.11.2017

**(111) 202954**  
(210) 3187-99  
(732) Amazon Europe Holding Technologies S.à r.l., 5,  
rue Plaetis, L-2338 Luxembourg, LU;  
(580) 24.10.2017

**(111) 203682**  
(210) 1163-2002  
(732) R. Jelinek Group SE, Hart van Brabantlaan 12-16,  
5038JL Tilburg, NL;  
(580) 14.11.2017

**(111) 204072**  
(210) 3918-2001  
(732) Zväz obchodu SR, skráteneý názov ZO SR, Bajkal-  
ská 1496/25, 827 18 Bratislava-Ružinov, SK;  
(580) 13.10.2017

**(111) 204954**  
(210) 2851-2002  
(732) BOHEMIA SEKT, s.r.o., Smetanova 220, 332 02  
Starý Plzenec, CZ;  
(580) 7.11.2017

**(111) 205029**  
(210) 2804-2002  
(732) BOHEMIA SEKT, s.r.o., Smetanova 220, 332 02  
Starý Plzenec, CZ;  
(580) 7.11.2017

**(111) 205787**  
(210) 255-2003  
(732) BOHEMIA SEKT, s.r.o., Smetanova 220, 332 02  
Starý Plzenec, CZ;  
(580) 9.11.2017

**(111) 206792**  
(210) 886-2003  
(732) Čanda Václav, Moyzesova 907/9, 010 01 Žilina,  
SK;  
(580) 7.11.2017

**(111) 210662**  
(210) 1976-2004  
(732) BOHEMIA SEKT, s.r.o., Smetanova 220, 332 02  
Starý Plzenec, CZ;  
(580) 7.11.2017

**(111) 211019**  
(210) 1974-2004  
(732) NXP USA, Inc., 6501 William Cannon Drive West,  
Austin, Texas 78735, US;  
(580) 18.10.2017

**(111) 211912**  
(210) 2731-2004  
(732) NXP USA, Inc., 6501 William Cannon Drive West,  
Austin, Texas 78735, US;  
(580) 18.10.2017

**(111) 211913**  
(210) 2732-2004  
(732) NXP USA, Inc., 6501 William Cannon Drive West,  
Austin, Texas 78735, US;  
(580) 18.10.2017

**(111) 220496**  
(210) 1664-2007  
(732) Triumf professional tools s.r.o., Kollárova 88,  
036 01 Martin, SK;  
(580) 3.11.2017

**(111) 220497**  
(210) 1665-2007  
(732) Triumf professional tools s.r.o., Kollárova 88,  
036 01 Martin, SK;  
(580) 3.11.2017

**(111) 220833**  
(210) 989-2007  
(732) Jacko Blažej, Michalovská 1417/88, 073 01 Sob-  
rance, SK;  
(580) 12.10.2017

**(111) 220834**  
(210) 990-2007  
(732) Jacko Blažej, Michalovská 1417/88, 073 01 Sob-  
rance, SK;  
(580) 12.10.2017

**(111) 220900**  
(210) 1448-2007  
(732) J & R INSPIRE, spol. s r.o., Terézie Vanso-  
vej 9489/18D, 960 01 Zvolen, SK;  
(580) 15.11.2017

**(111) 221040**  
(210) 5692-2007  
(732) Ringier Axel Springer Slovakia, a. s., Prievoz-  
ská 14, 821 09 Bratislava, SK;  
(580) 16.10.2017

**(111) 221131**  
(210) 1633-2007  
(732) Včelco s.r.o., Továrenská 10A, 919 04 Smoleni-  
ce, SK;  
(580) 20.10.2017

**(111) 221210**  
(210) 5816-2007  
(732) Opavia - LU, s.r.o., Karolínská 661, 186 00 Pra-  
ha 8 - Karlín, CZ;  
(580) 15.11.2017

**(111) 221593**  
(210) 1795-2007  
(732) PRORECO s.r.o., Trenčianske Stankovce 3068,  
913 11 Trenčianske Stankovce, SK;  
(580) 6.11.2017

**(111) 221594**  
(210) 1796-2007  
(732) PRORECO s.r.o., Trenčianske Stankovce 3068,  
913 11 Trenčianske Stankovce, SK;  
(580) 6.11.2017

**(111) 221595**  
(210) 1797-2007  
(732) PRORECO s.r.o., Trenčianske Stankovce 3068,  
913 11 Trenčianske Stankovce, SK;  
(580) 6.11.2017

**(111) 221903**  
(210) 2186-2007  
(732) Wyeth LLC, 235 East 42nd Street, New York,  
NY 10017, US;  
(580) 10.11.2017

**(111) 222051**  
(210) 1640-2007  
(732) Tepláreň Košice, a. s. v skratke TEKO, a. s.,  
Teplárenská 3, 042 92 Košice, SK;  
(580) 18.10.2017

**(111) 222052**  
(210) 1641-2007  
(732) Tepláreň Košice, a. s. v skratke TEKO, a. s.,  
Teplárenská 3, 042 92 Košice, SK;  
(580) 18.10.2017

**(111) 222081**  
(210) 2051-2007  
(732) DANJAQ, LLC, 11400 Olympic Blvd., Suite 1700,  
Los Angeles, CA 90064, US;  
(580) 10.11.2017

**(111) 222246**  
(210) 6414-2007  
(732) EDWIN s.r.o., Ružová dolina 606/10, 821 09 Bra-  
tislava, SK;  
(580) 20.10.2017

**(111) 222247**  
(210) 6415-2007  
(732) EDWIN s.r.o., Ružová dolina 606/10, 821 09 Bra-  
tislava, SK;  
(580) 20.10.2017

**(111) 222670**  
(210) 5043-2008  
(732) Motor Media CS s.r.o., Námesie slobody 11, 811 06  
Bratislava - mestská časť Staré Mesto, SK;  
(580) 14.11.2017

**(111) 222671**  
(210) 5044-2008  
(732) Motor Media CS s.r.o., Námesie slobody 11, 811 06  
Bratislava - mestská časť Staré Mesto, SK;  
(580) 14.11.2017

**(111) 222699**  
(210) 1729-2007  
(732) ELU Medical s.r.o., Račianska 77/13059, 831 02  
Bratislava, SK;  
(580) 6.11.2017

**(111) 222827**  
(210) 2269-2007  
(732) Motor Media CS s.r.o., Námesie slobody 11, 811 06  
Bratislava, SK;  
(580) 14.11.2017

**(111) 223505**  
(210) 2264-2007  
(732) Motor Media CS s.r.o., Námesie slobody 11, 811 06  
Bratislava, SK;  
(580) 14.11.2017

**(111) 224765**  
(210) 252-2008  
(732) BAU-MARKET, a.s., Galvániho 8, 821 04 Brati-  
slava, SK;  
(580) 17.10.2017

**(111) 224774**  
(210) 2030-2007  
(732) Superpoistenie s.r.o., Einsteinova 23, 851 01  
Bratislava - mestská časť Petržalka, SK;  
(580) 13.11.2017

**(111) 225010**  
(210) 6326-2008  
(732) Motor Media CS s.r.o., Námesie slobody 11, 811 06  
Bratislava, SK;  
(580) 14.11.2017

**(111) 225228**  
(210) 6418-2008  
(732) Motor Media CS s.r.o., Námesie slobody 11, 811 06  
Bratislava, SK;  
(580) 14.11.2017

**(111) 227098**  
(210) 5469-2009  
(732) Čanda Václav, Moyzesova 907/9, 010 01 Žilina,  
SK;  
(580) 7.11.2017

**(111) 227163**  
(210) 1355-2009  
(732) Motor Media CS s.r.o., Námesie slobody 11, 811 06  
Bratislava - mestská časť Staré Mesto, SK;  
(580) 14.11.2017

**(111) 231384**  
(210) 944-2011  
(732) OMS, a.s., Dojč 419, 906 02 Dojč, SK;  
(580) 18.10.2017



**(111) 231864**  
(210) 5387-2011  
(732) Motor Media CS s.r.o., Námesie slobody 11, 811 06 Bratislava, SK;  
(580) 14.11.2017

**(111) 231886**  
(210) 251-2008  
(732) BAU-MARKET, a.s., Galvániho 8, 821 04 Bratislava, SK;  
(580) 17.10.2017

**(111) 232258**  
(210) 5427-2011  
(732) OMS, a.s., Dojč 419, 906 02 Dojč, SK;  
(580) 18.10.2017

**(111) 233249**  
(210) 5086-2012  
(732) OMS, a.s., Dojč 419, 906 02 Dojč, SK;  
(580) 18.10.2017

**(111) 233250**  
(210) 5087-2012  
(732) OMS, a.s., Dojč 419, 906 02 Dojč, SK;  
(580) 18.10.2017

**(111) 233251**  
(210) 5088-2012  
(732) OMS, a.s., Dojč 419, 906 02 Dojč, SK;  
(580) 18.10.2017

**(111) 233302**  
(210) 5426-2011  
(732) OMS, a.s., Dojč 419, 906 02 Dojč, SK;  
(580) 18.10.2017

**(111) 233492**  
(210) 5734-2011  
(732) OMS, a.s., Dojč 419, 906 02 Dojč, SK;  
(580) 18.10.2017

**(111) 237483**  
(210) 2305-2013  
(732) Motor Media CS s.r.o., Námesie slobody 11, 811 06 Bratislava, SK;  
(580) 14.11.2017

**(111) 237484**  
(210) 2306-2013  
(732) Motor Media CS s.r.o., Námesie slobody 11, 811 06 Bratislava, SK;  
(580) 14.11.2017

**(111) 237485**  
(210) 2307-2013  
(732) Motor Media CS s.r.o., Námesie slobody 11, 811 06 Bratislava, SK;  
(580) 14.11.2017

**(111) 239184**  
(210) 1098-2014  
(732) Vienna DC, a. s., Rúbaň 1, 941 36 Rúbaň, SK;  
(580) 13.11.2017

**(111) 239802**  
(210) 1096-2014  
(732) Vienna DC, a. s., Rúbaň 1, 941 36 Rúbaň, SK;  
(580) 13.11.2017

**(111) 239803**  
(210) 1097-2014  
(732) Vienna DC, a. s., Rúbaň 1, 941 36 Rúbaň, SK;  
(580) 13.11.2017

**(111) 239804**  
(210) 1099-2014  
(732) Vienna DC, a. s., Rúbaň 1, 941 36 Rúbaň, SK;  
(580) 13.11.2017

**(111) 239805**  
(210) 1101-2014  
(732) Vienna DC, a. s., Rúbaň 1, 941 36 Rúbaň, SK;  
(580) 13.11.2017

**(111) 239806**  
(210) 1102-2014  
(732) Vienna DC, a. s., Rúbaň 1, 941 36 Rúbaň, SK;  
(580) 13.11.2017

**(111) 239807**  
(210) 1103-2014  
(732) Vienna DC, a. s., Rúbaň 1, 941 36 Rúbaň, SK;  
(580) 13.11.2017

**(111) 239808**  
(210) 1104-2014  
(732) Vienna DC, a. s., Rúbaň 1, 941 36 Rúbaň, SK;  
(580) 13.11.2017

**(111) 239809**  
(210) 1105-2014  
(732) Vienna DC, a. s., Rúbaň 1, 941 36 Rúbaň, SK;  
(580) 13.11.2017

**(111) 239810**  
(210) 1106-2014  
(732) Vienna DC, a. s., Rúbaň 1, 941 36 Rúbaň, SK;  
(580) 13.11.2017

**(111) 239811**  
(210) 1107-2014  
(732) Vienna DC, a. s., Rúbaň 1, 941 36 Rúbaň, SK;  
(580) 13.11.2017

**(111) 239812**  
(210) 1108-2014  
(732) Vienna DC, a. s., Rúbaň 1, 941 36 Rúbaň, SK;  
(580) 13.11.2017

### Zmeny dispozičných práv na ochranné známky (ukončenie zálohov)

**(111) 191636**

(210) 2362-98

(732) Krasňanský Roman, Ing., Drieňová 25, 821 01 Bratislava, SK;

Záložný veriteľ:

Slovenská záručná a rozvojová banka, a. s., Štefánikova 27, 814 99 Bratislava, SK;

Dátum zániku záložného práva: 15.8.2017

(580) 11.12.2012

---

### Medzinárodne zapísané ochranné známky

**(210) 2491-2016**

(220) 24.11.2016

(800) 1 349 852, 24.11.2016

---

**(210) 5246-2016**

(220) 1.7.2016

(800) 1 372 405, 26.4.2017

---

**(210) 1397-2017**

(220) 6.6.2017

(800) 1 369 805, 6.6.2017

---

**(111) 237566**

(210) 1489-2013

(220) 15.8.2013

(800) 1 369 106, 16.12.2016

---

**(111) 245424**

(210) 2173-2016

(220) 4.10.2016

(800) 1 372 707, 4.4.2017

---

**(111) 246110**

(210) 2672-2016

(220) 21.12.2016

(800) 1 370 489, 15.6.2017

---

### Zastavené konania o prihláškach ochranných znáмок

(210)

1784-2015

1398-2016

2143-2016

2224-2016

(210)

2434-2016

1084-2017

1085-2017

## Zamietnuté prihlášky ochranných známok

(210)

1720-2014  
1373-2016

## Ochranné známky vyhlásené za neplatné

**(111) 193315**  
(210) 3312-98  
(220) 21.12.1998  
(580) 16.11.2017

**(111) 239579**  
(210) 5721-2014  
(220) 8.10.2014  
(580) 16.11.2017

**(111) 222357**  
(210) 2164-2007  
(220) 28.11.2007  
(580) 16.11.2017

## Zaniknuté ochranné známky

(111)	(141)	(111)	(141)	(111)	(141)	(111)	(141)
91344	25.02.2017	186765	11.02.2017	187795	07.02.2017	219220	05.02.2017
91345	25.02.2017	186772	14.02.2017	187796	07.02.2017	219221	06.02.2017
93298	07.02.2017	186780	18.02.2017	187798	07.02.2017	219224	14.02.2017
93359	04.02.2017	186781	18.02.2017	187803	07.02.2017	219225	26.02.2017
93670	25.02.2017	186785	19.02.2017	187805	10.02.2017	219363	02.02.2017
93671	20.02.2017	186786	19.02.2017	187809	19.02.2017	219365	05.02.2017
93905	16.02.2017	187075	03.02.2017	188740	04.02.2017	219366	05.02.2017
95821	05.02.2017	187079	11.02.2017	188741	05.02.2017	219388	28.02.2017
96395	12.02.2017	187083	11.02.2017	188742	05.02.2017	219389	28.02.2017
152905	07.02.2017	187088	13.02.2017	188744	10.02.2017	219390	28.02.2017
152914	27.02.2017	187104	26.02.2017	190114	03.02.2017	219488	01.02.2017
152955	05.02.2017	187105	26.02.2017	190655	26.02.2017	219489	05.02.2017
157373	23.02.2017	187107	27.02.2017	201146	28.02.2017	219490	06.02.2017
163209	08.02.2017	187108	27.02.2017	218490	12.02.2017	219492	06.02.2017
163421	01.02.2017	187109	27.02.2017	218491	23.02.2017	219493	06.02.2017
166724	03.02.2017	187112	27.02.2017	218779	05.02.2017	219494	06.02.2017
166750	26.02.2017	187113	27.02.2017	218784	28.02.2017	219499	08.02.2017
166863	10.02.2017	187114	27.02.2017	219043	08.02.2017	219500	08.02.2017
177733	06.02.2017	187126	28.02.2017	219050	12.02.2017	219501	09.02.2017
178045	27.02.2017	187138	12.03.2017	219051	22.02.2017	219502	09.02.2017
179135	10.02.2017	187250	26.02.2017	219194	07.02.2017	219503	09.02.2017
186220	21.02.2017	187351	11.02.2017	219195	07.02.2017	219506	14.02.2017
186228	17.02.2017	187360	19.02.2017	219196	07.02.2017	219507	19.02.2017
186229	25.02.2017	187363	27.02.2017	219197	07.02.2017	219509	19.02.2017
186435	25.02.2017	187364	27.02.2017	219199	09.02.2017	219510	19.02.2017
186739	03.02.2017	187778	05.02.2017	219200	26.02.2017	219511	19.02.2017
186752	05.02.2017	187779	06.02.2017	219201	26.02.2017	219512	19.02.2017
186753	05.02.2017	187780	06.02.2017	219205	26.02.2017	219513	19.02.2017
186759	10.02.2017	187793	07.02.2017	219206	26.02.2017	219514	19.02.2017

(111)	(141)	(111)	(141)	(111)	(141)	(111)	(141)
219518	21.02.2017	219731	05.02.2017	220006	23.02.2017	220435	27.02.2017
219519	22.02.2017	219732	07.02.2017	220007	27.02.2017	220436	27.02.2017
219520	28.02.2017	219737	16.02.2017	220008	28.02.2017	220649	12.02.2017
219521	28.02.2017	219738	16.02.2017	220039	05.02.2017	220651	13.02.2017
219593	12.02.2017	219739	19.02.2017	220043	16.02.2017	220653	05.02.2017
219594	15.02.2017	219740	19.02.2017	220044	16.02.2017	220743	09.02.2017
219595	15.02.2017	219741	19.02.2017	220045	26.02.2017	220744	28.02.2017
219597	19.02.2017	219742	21.02.2017	220132	02.02.2017	220745	28.02.2017
219599	21.02.2017	219743	21.02.2017	220167	01.02.2017	221007	22.02.2017
219637	02.02.2017	219744	21.02.2017	220168	05.02.2017	221008	22.02.2017
219638	02.02.2017	219745	21.02.2017	220169	05.02.2017	221106	12.02.2017
219639	02.02.2017	219746	22.02.2017	220170	05.02.2017	221162	05.02.2017
219640	05.02.2017	219748	23.02.2017	220171	05.02.2017	221163	19.02.2017
219641	06.02.2017	219749	23.02.2017	220172	05.02.2017	221317	02.02.2017
219642	06.02.2017	219750	28.02.2017	220173	09.02.2017	221318	02.02.2017
219648	13.02.2017	219863	01.02.2017	220174	12.02.2017	221735	08.02.2017
219650	15.02.2017	219864	01.02.2017	220176	19.02.2017	221916	22.02.2017
219651	15.02.2017	219865	07.02.2017	220177	21.02.2017	222035	16.02.2017
219652	16.02.2017	219866	07.02.2017	220179	28.02.2017	222036	19.02.2017
219654	19.02.2017	219868	07.02.2017	220252	27.02.2017	222817	28.02.2017
219655	19.02.2017	219869	09.02.2017	220254	27.02.2017	223655	26.02.2017
219656	19.02.2017	219871	19.02.2017	220255	27.02.2017	225031	01.02.2017
219659	27.02.2017	219872	19.02.2017	220256	27.02.2017	225055	05.02.2017
219662	28.02.2017	219874	21.02.2017	220343	05.02.2017	225779	16.02.2017
219663	28.02.2017	219875	21.02.2017	220425	05.02.2017	227865	09.02.2017
219724	01.02.2017	219876	21.02.2017	220427	06.02.2017	229966	16.02.2017
219725	01.02.2017	219878	21.02.2017	220428	06.02.2017	230412	16.02.2017
219726	02.02.2017	219901	28.02.2017	220429	07.02.2017	233102	28.02.2017
219727	02.02.2017	219952	26.02.2017	220430	09.02.2017		
219728	02.02.2017	219953	26.02.2017	220431	09.02.2017		
219729	05.02.2017	219954	26.02.2017	220433	21.02.2017		

## Zmeny v zozname tovarov a služieb

**(210) 2491-2016**

**10(511) 39, 41, 43**

(511) 39 - Organizovanie ciest, exkurzií a okružných výletov; organizovanie zájazdov; rezervácie zájazdov; rezervácie miesteník na cestovanie; dopravné služby; doprava cestujúcich; sprostredkovanie dopravy; osobná doprava; autobusová doprava; turistické prehliadky (doprava); rezervácie dopravy; prenájom automobilov; organizovanie turistických plavieb; informácie o možnostiach dopravy; informácie o cestovných trasách; poskytovanie informácií o vízových a zdravotných podmienkach pri cestovaní; organizovanie výletov; sprevádzanie turistov.

41 - Plánovanie a organizovanie večierkov; organizovanie rekreačných aktivít; organizovanie vedomostných alebo zábavných súťaží; informácie o možnostiach zábavy; organizovanie kultúrnych alebo vzdelávacích výstav; služby poskytované prázdninovými tábormi (zábava); informácie o možnostiach rekreácie; organizovanie a vedenie tvorivých dielní (výučba); rezervácia vstupeniek na zábavné podujatia; rezervácia vstupeniek na výchovné a vzdelávacie podujatia; rezervácia vstupeniek na športové a kultúrne podujatia; služby

agentúr ponúkajúcich vstupenky na zábavné podujatia; tľmočnícke služby; turistické prehliadky so sprievodcom.

43 - Reštauračné (stravovacie) služby; hotelierske služby; rezervácie ubytovania v hoteloch; rezervácie ubytovania v penziónoch; rezervácie prechodného ubytovania; ubytovacie kancelárie (hotely, penzióny).

(580) 10.11.2017

**(210) 5246-2016**

**10(511) 1, 4, 17, 19, 35, 36, 37, 39, 40, 43**

(511) 1 - Chemikálie pre priemysel, poľnohospodárstvo, záhradníctvo, lesníctvo; nespracované umele živice; nespracované plasty; pôdne hnojivá; hnojivá; hasiace zmesi; triesloviny; lepidlá a spojivá pre priemysel; chemické prísady do motorových palív; antidetonačné látky do spaľovacích motorov; detergentné prísady do benzínu; látky podporujúce horenie (chemické prísady do motorových olejov); stužené plyny na priemyselné použitie; priemyselné plyny; vodík; etylén; aromatické uhľovodíky.

4 - Priemyselné oleje a tuky; mazadlá; mazacie oleje; motorové oleje; mazacie tuky; prostriedky na pohlcovanie, zvlhčovanie a viazanie prachu; palivá; pohonné hmoty do motorových vozidiel; nechemické prísady do motorových palív; benzín; benzín (palivo); motorové palivá; motorová nafta; nafta; minerálne palivá; vykurovacie plyny; vykurovacie oleje; palivové oleje; kerozín (rafinovaný petrolej); pohonné hmoty do lietadiel; mazut; palivové plyny; palivové oleje; stuzené plyny (palivo); plyný propán; bután (palivo); etanol (palivo); prchavé palivové zmesi; skvapalnené ropné plyny pre domácnosť; skvapalnené ropné plyny do motorových vozidiel; palivové plyny.

17 - Plastové polotovary; plasty, syntetické látky (polotovary); polyetylén (polotovar); polypropylén (polotovar).

19 - Asfalt; smola (živica); decht; bitúmeny.

35 - Maloobchodné a veľkoobchodné služby s tovarmi uvedenými v triedach 1, 4, 17, 19 tohto zoznamu; maloobchodné služby s audioprístrojmi do vozidiel, s čistiacimi a konzervačnými prípravkami na vozidlá, s autolekárnčkami, so žiarovkami do smeroviek automobilov, so žiarovkami, so stieračmi, s výstražnými trojuholníkmi do vozidiel, s nosičmi zvukových nahrávok, s osviežovačmi vzduchu, s reflexnými vestami, s novinami, s časopismi, s knihami, s cestnými mapami, s diaľničnými elektronickými značkami, s hasiacimi prístrojmi do automobilov, s elektrickými batériami do automobilov, s mliekom a mliečnymi výrobkami, s konzervovaným sušeným ovocím a zeleninou, zaváraným ovocím a zeleninou, s ovocnými a zeleninovými šalátmi, s ovocnými džemami, nátierkami a marmeládami, rôsolmi, kompótni, s potravinárskymi olejmi a tukmi, s konzervovanými mäsovými výrobkami, s mäsovými konzervami, s údeninami, so šunkou, so salámami, s klobásami, s paštétami, s rybacími konzervami, s koreninami, so zemiakovými lupienkami, so spracovanými orieškami, so zeleninovými nátierkami, so spracovanými orechmi, s ochutenými orechmi a orieškami, s cestovinami, so suchármi, so sušienkami, s keksami, s cukríkmi, s obľáčkami, so slanými a ochutenými tyčinkami, s koláčmi a cukrárskymi výrobkami, s kukuričnými pukancami, s prírodnými a umelými sladidlami, s perníkmi a medovníkmi, s praženou kukuricou, s pudingami, s ryžou, ovsenými vločkami, s müsli, s kávou, s čajom, s kakaom, s kávovými náhradkami, s obilninovými vločkami, so slaným pečivom, s ľadovým čajom, s čajovými nápojmi, cereálnymi tyčinkami, proteínovými tyčinkami, energetickými nápojmi, s vínom, s cukrovinkami, s pekárenskými výrobkami, s čokoládou, so žuvačkami, s nanukmi, s alkoholickými nápojmi, s pivom, s nealkoholickými nápojmi, s cigaretami, s fajčiarskymi potrebami; reklama; online reklama na počítačovej komunikačnej sieti.

36 - Prenájom nehnuteľností; prenájom kancelárskych priestorov.

37 - Tankovanie paliva do vozidiel; umývanie automobilov; umývanie dopravných prostriedkov.

39 - Železničná preprava; preprava; dovoz, doprava; balenie tovarov; skladovanie tovarov; balenie palív mazív, olejov; skladovanie palív, mazív, ole-

jov; skladovanie palív na termináloch; informácie o možnostiach dopravy; informácie o skladovaní; rezervácia dopravy; automobilová doprava; logistické služby v doprave; informácie o dopravnej premávke; prenájom skladísk; prenájom skladovacích kontajnerov; odťahovanie vozidiel pri poruchách a nehodách; prenájom garáží; prenájom miest na parkovanie.

40 - Spracovanie ropy; rafinácia ropy.

43 - Prenájom prechodného ubytovania; rýchle občerstvenie (snackbary); reštauračné (stravovacie) služby; kaviarne.

(580) 9.11.2017

**(111) 198421**

(210) 3619-97

**7 (511) 9, 16, 35, 41**

(511) 9 - Zvukové, obrazové, zvukovo-obrazové nosiče všetkých druhov, softvér; disky magnetické, optické a kompaktné.

16 - Tlačoviny všetkých druhov, najmä časopisy, katalógy, propagačné tlačoviny, periodiká.

35 - Vydávanie a aktualizovanie reklamných materiálov, diplomov a reklamných ocenení na všetkých druhoch nosičov; reklamné texty; reklama; činnosť reklamnej agentúry.

41 - Súťaže; organizovanie čitateľských vedomostných, športových a náučných súťaží; vydávanie s výnimkou reklamných materiálov, usporadúvanie výstav a predvádzacích akcií, výchovná a zábavná činnosť.

(580) 15.11.2017

**(111) 198422**

(210) 3621-97

**7 (511) 9, 16, 35, 41**

(511) 9 - Zvukové, obrazové, zvukovo-obrazové nosiče všetkých druhov, softvér; disky magnetické, optické a kompaktné.

16 - Tlačoviny všetkých druhov, najmä časopisy, katalógy, propagačné tlačoviny, periodiká.

35 - Vydávanie a aktualizovanie reklamných materiálov, diplomov a reklamných ocenení na všetkých druhoch nosičov; reklamné texty; reklama; činnosť reklamnej agentúry.

41 - Súťaže; organizovanie čitateľských vedomostných, športových a náučných súťaží; vydávanie s výnimkou reklamných materiálov, usporadúvanie výstav a predvádzacích akcií, výchovná a zábavná činnosť.

(580) 15.11.2017

**(111) 221992**

(210) 6481-2007

**9 (511) 32, 33**

(511) 32 - Pivo; minerálne a sytené vody a iné nealkoholické nápoje; ovocné nápoje a ovocné šťavy; sirupy a iné prípravky na výrobu nápojov.

33 - Alkoholické nápoje s výnimkou piva.

(580) 21.11.2017

**(111) 222616**

(210) 6474-2007

**9 (511) 21, 29, 30, 31, 32, 33, 35**

(511) 21 - Domáce a kuchynské potreby a nádoby; hrebene a špongie; kefy, štetky a štetce okrem maliarskych; materiál na výrobu kief; prostriedky a pomôcky na čistenie; oceľová vlna a drôtenky; surové sklo a sklo ako polotovar okrem skla pre stavebníctvo; výrobky zo skla, porcelánu a kameniny, ktoré nie sú zahrnuté v iných triedach.

29 - Mäso, ryby, hydina a zverina; mäsové výťažky; konzervované, mrazené, sušené a tepelne spracované ovocie a zelenina; rôsoly, džemy, marmelády, ovocné zaváraniny, ovocné pretlaky; vajcia, mlieko a mliečne výrobky; jedlé oleje a tuky.

30 - Káva, čaj, kakao, cukor, ryža, maniok, ságo, kávové náhradky; múka a výrobky z obilia, chlieb, pekárské a cukrárske výrobky, zmrzliny; med, melasový sirup; kvasnice, prášky do pečiva; soľ, horčica; ocot, omáčky ako chuťové prísady; korenie; ľad.

31 - Poľnohospodárske, záhradkárské a lesné produkty a obilniny, ktoré nie sú zahrnuté v iných triedach; živé zvieratá; čerstvé ovocie a zelenina; semená, rastliny a kvety; potrava pre zvieratá; slad na výrobu piva a liehovín.

32 - Pivo; minerálne a sytené vody a iné nealkoholické nápoje; ovocné nápoje a ovocné šťavy; sirupy a iné prípravky na výrobu nápojov.

33 - Alkoholické nápoje s výnimkou piva.

35 - Reklamná činnosť; obchodný manažment, obchodná správa; obchodná administratíva; kancelárske práce.

(580) 21.11.2017

**(111) 222617**

(210) 6475-2007

**9 (511) 21, 29, 30, 31, 32, 33, 35**

(511) 21 - Domáce a kuchynské potreby a nádoby; hrebene a špongie; kefy, štetky a štetce okrem maliarskych; materiál na výrobu kief; prostriedky a pomôcky na čistenie; oceľová vlna a drôtenky; surové sklo a sklo ako polotovar okrem skla pre stavebníctvo; výrobky zo skla, porcelánu a kameniny, ktoré nie sú zahrnuté v iných triedach.

29 - Mäso, ryby, hydina a zverina; mäsové výťažky; konzervované, mrazené, sušené a tepelne spracované ovocie a zelenina; rôsoly, džemy, marmelády, ovocné zaváraniny, ovocné pretlaky; vajcia, mlieko a mliečne výrobky; jedlé oleje a tuky.

30 - Káva, čaj, kakao, cukor, ryža, maniok, ságo, kávové náhradky; múka a výrobky z obilia, chlieb, pekárské a cukrárske výrobky, zmrzliny; med, melasový sirup; kvasnice, prášky do pečiva; soľ, horčica; ocot, omáčky ako chuťové prísady; korenie; ľad.

31 - Poľnohospodárske, záhradkárské a lesné produkty a obilniny, ktoré nie sú zahrnuté v iných triedach; živé zvieratá; čerstvé ovocie a zelenina; semená, rastliny a kvety; potrava pre zvieratá; slad na výrobu piva a liehovín.

32 - Pivo; minerálne a sytené vody a iné nealkoholické nápoje; ovocné nápoje a ovocné šťavy; sirupy a iné prípravky na výrobu nápojov.

33 - Alkoholické nápoje s výnimkou piva.

35 - Reklamná činnosť; obchodný manažment, obchodná správa; obchodná administratíva; kancelárske práce.

(580) 21.11.2017

**(111) 222618**

(210) 6476-2007

**9 (511) 21, 29, 30, 31, 32, 33, 35**

(511) 21 - Domáce a kuchynské potreby a nádoby; hrebene a špongie; kefy, štetky a štetce okrem maliarskych; materiál na výrobu kief; prostriedky a pomôcky na čistenie; oceľová vlna a drôtenky; surové sklo a sklo ako polotovar okrem skla pre stavebníctvo; výrobky zo skla, porcelánu a kameniny, ktoré nie sú zahrnuté v iných triedach.

29 - Mäso, ryby, hydina a zverina; mäsové výťažky; konzervované, mrazené, sušené a tepelne spracované ovocie a zelenina; rôsoly, džemy, marmelády, ovocné zaváraniny, ovocné pretlaky; vajcia, mlieko a mliečne výrobky; jedlé oleje a tuky.

30 - Káva, čaj, kakao, cukor, ryža, maniok, ságo, kávové náhradky; múka a výrobky z obilia, chlieb, pekárské a cukrárske výrobky, zmrzliny; med, melasový sirup; kvasnice, prášky do pečiva; soľ, horčica; ocot, omáčky ako chuťové prísady; korenie; ľad.

31 - Poľnohospodárske, záhradkárské a lesné produkty a obilniny, ktoré nie sú zahrnuté v iných triedach; živé zvieratá; čerstvé ovocie a zelenina; semená, rastliny a kvety; potrava pre zvieratá; slad na výrobu piva a liehovín.

32 - Pivo; minerálne a sytené vody a iné nealkoholické nápoje; ovocné nápoje a ovocné šťavy; sirupy a iné prípravky na výrobu nápojov.

33 - Alkoholické nápoje s výnimkou piva.

35 - Reklamná činnosť; obchodný manažment, obchodná správa; obchodná administratíva; kancelárske práce.

(580) 21.11.2017

**(111) 222619**

(210) 6477-2007

**9 (511) 3, 5, 8, 16, 21, 29, 30, 31, 32, 33, 35, 43**

(511) 3 - Bieliace a iné prípravky na pranie a čistenie bielizne; prípravky na čistenie, leštenie, odmasťovanie a brúsenie; mydlá; voňavkárské výrobky, éterické oleje, kozmetické prípravky, vlasové vodičky; prípravky na čistenie zubov.

5 - Farmaceutické, zverolekárské výrobky; hygienické výrobky na lekárske použitie; dietetické látky prispôbené na lekárske účely, potrava pre dojčatá; náplasti, obväzový materiál; hmoty na plombovanie zubov a zubné vosky; dezinfekčné prostriedky; prípravky na ničenie hmyzu; fungicídy, herbicídy.

8 - Ručné nástroje a ručné náradia; nožiarsky tovar a príbory; bodné zbrane; britvy, žiletky, holiace čepele, holiace strojíčky.

16 - Papier, kartón, lepenka a výrobky vyrobené z týchto materiálov, ktoré nie sú zahrnuté v iných triedach; tlačoviny; knižárske výrobky; fotografie; papiernický tovar a písacie potreby; lepidlá na papier a na použitie v domácnosti; potreby pre umelcov; maliarske štetce; písacie stroje a kancelárske potreby okrem nábytku; vzdelávacie a učeb-

né potreby okrem prístrojov; obalové materiály z plastických hmôt, ktoré nie sú zahrnuté v iných triedach; tlačiarenské písmo; štočky, typografické písmo, tlačiarenské štočky a stereotypy.

21 - Domáce a kuchynské potreby a nádoby; hrebene a špongie; kefy, štetky a štetce okrem maliarskych; materiál na výrobu kief; prostriedky a pomôcky na čistenie; oceľová vlna a drôtenky; surové sklo a sklo ako polotovary okrem skla pre stavebníctvo; výrobky zo skla, porcelánu a kameniny, ktoré nie sú zahrnuté v iných triedach.

29 - Mäso, ryby, hydina a zverina; mäsové výťažky; konzervované, mrazené, sušené a tepelne spracované ovocie a zelenina; rôsoly, džemy, marmelády, ovocné zaváraniny, ovocné pretlaky; vajcia, mlieko a mliečne výrobky; jedlé oleje a tuky.

30 - Káva, čaj, kakao, cukor, ryža, maniok, ságo, kávové náhradky; múka a výrobky z obilia, chlieb, pekárské a cukrárske výrobky, zmrzliny; med, melasový sirup; kvasnice, prášky do pečiva; soľ, horčica; ocot, omáčky ako chuťové prísady; korenie; ľad.

31 - Poľnohospodárske, záhradkárské a lesné produkty a obilniny, ktoré nie sú zahrnuté v iných triedach; živé zvieratá; čerstvé ovocie a zelenina; semená, rastliny a kvety; potrava pre zvieratá; slad na výrobu piva a liehovín.

32 - Pivo; minerálne a sytené vody a iné nealkoholické nápoje; ovocné nápoje a ovocné šťavy; sirupy a iné prípravky na výrobu nápojov.

33 - Alkoholické nápoje s výnimkou piva.

35 - Reklamná činnosť; obchodný manažment, obchodná správa; obchodná administratíva; kancelárske práce.

43 - Reštauračné služby (strava); prechodné ubytovanie.

(580) 21.11.2017

**(111) 222620**

(210) 6478-2007

**9 (511) 29, 30, 31, 32, 33, 35**

(511) 29 - Mäso, ryby, hydina a zverina; mäsové výťažky; konzervované, mrazené, sušené a tepelne spracované ovocie a zelenina; rôsoly, džemy, marmelády, ovocné zaváraniny, ovocné pretlaky; vajcia, mlieko a mliečne výrobky; jedlé oleje a tuky.

30 - Káva, čaj, kakao, cukor, ryža, maniok, ságo, kávové náhradky; múka a výrobky z obilia, chlieb, pekárské a cukrárske výrobky, zmrzliny; med, melasový sirup; kvasnice, prášky do pečiva; soľ, horčica; ocot, omáčky ako chuťové prísady; korenie; ľad.

31 - Poľnohospodárske, záhradkárské a lesné produkty a obilniny, ktoré nie sú zahrnuté v iných triedach; živé zvieratá; čerstvé ovocie a zelenina; semená, rastliny a kvety; potrava pre zvieratá; slad na výrobu piva a liehovín.

32 - Pivo; minerálne a sytené vody a iné nealkoholické nápoje; ovocné nápoje a ovocné šťavy; sirupy a iné prípravky na výrobu nápojov.

33 - Alkoholické nápoje s výnimkou piva.

35 - Reklamná činnosť; obchodný manažment, obchodná správa; obchodná administratíva; kancelárske práce.

(580) 21.11.2017

**(111) 222621**

(210) 6479-2007

**9 (511) 29, 30, 31, 32, 33, 35**

(511) 29 - Mäso, ryby, hydina a zverina; mäsové výťažky; konzervované, mrazené, sušené a tepelne spracované ovocie a zelenina; rôsoly, džemy, marmelády, ovocné zaváraniny, ovocné pretlaky; vajcia, mlieko a mliečne výrobky; jedlé oleje a tuky.

30 - Káva, čaj, kakao, cukor, ryža, maniok, ságo, kávové náhradky; múka a výrobky z obilia, chlieb, pekárské a cukrárske výrobky, zmrzliny; med, melasový sirup; kvasnice, prášky do pečiva; soľ, horčica; ocot, omáčky ako chuťové prísady; korenie; ľad.

31 - Poľnohospodárske, záhradkárské a lesné produkty a obilniny, ktoré nie sú zahrnuté v iných triedach; živé zvieratá; čerstvé ovocie a zelenina; semená, rastliny a kvety; potrava pre zvieratá; slad na výrobu piva a liehovín.

32 - Pivo; minerálne a sytené vody a iné nealkoholické nápoje; ovocné nápoje a ovocné šťavy; sirupy a iné prípravky na výrobu nápojov.

33 - Alkoholické nápoje s výnimkou piva.

35 - Reklamná činnosť; obchodný manažment, obchodná správa; obchodná administratíva; kancelárske práce.

(580) 21.11.2017

**(111) 222622**

(210) 6480-2007

**9 (511) 29, 30, 31, 32, 33, 35**

(511) 29 - Mäso, ryby, hydina a zverina; mäsové výťažky; konzervované, mrazené, sušené a tepelne spracované ovocie a zelenina; rôsoly, džemy, marmelády, ovocné zaváraniny, ovocné pretlaky; vajcia, mlieko a mliečne výrobky; jedlé oleje a tuky.

30 - Káva, čaj, kakao, cukor, ryža, maniok, ságo, kávové náhradky; múka a výrobky z obilia, chlieb, pekárské a cukrárske výrobky, zmrzliny; med, melasový sirup; kvasnice, prášky do pečiva; soľ, horčica; ocot, omáčky ako chuťové prísady; korenie; ľad.

31 - Poľnohospodárske, záhradkárské a lesné produkty a obilniny, ktoré nie sú zahrnuté v iných triedach; živé zvieratá; čerstvé ovocie a zelenina; semená, rastliny a kvety; potrava pre zvieratá; slad na výrobu piva a liehovín.

32 - Pivo; minerálne a sytené vody a iné nealkoholické nápoje; ovocné nápoje a ovocné šťavy; sirupy a iné prípravky na výrobu nápojov.

33 - Alkoholické nápoje s výnimkou piva.

35 - Reklamná činnosť; obchodný manažment, obchodná správa; obchodná administratíva; kancelárske práce.

(580) 21.11.2017

**(111) 242328**

(210) 49-2013

„Na základe rozsudku Krajského súdu IScud/7/2016-87 z 23. 11. 2016, ktorý sa stal právoplatným 12.1.2017, sa mení zoznam zatriedených tovarov a/alebo služieb s účinnosťou od 22.4.2016 pre tieto tovary a/alebo služby:“

**10(511) 16, 35, 37, 38, 40, 41, 42**

(511) 16 - Krajčírské strihy, strihy na výrobu odevov.

35 - Personálne poradenstvo, nábor zamestnancov, sprostredkovanie práce, výber zamestnancov pomocou psychologických testov, zbieranie údajov do počítačových databáz, zoradovanie údajov v počítačových databázach, vyhľadavanie informácií v počítačových súboroch (pre zákazníkov).

37 - Čistenie šatstva, mangľovanie, oprava šatstva, opravy odevov, pranie bielizne, žehlenie bielizne.

38 - Elektronická pošta, hlasová odkazová služba, počítačová komunikácia, komunikácia prostredníctvom mobilných telefónov, posielanie správ, poskytovanie priestoru na diskusiu na internete, poskytovanie prístupu do databáz, poskytovanie telekomunikačného pripojenia do svetovej počítačovej siete, poskytovanie telekomunikačných kanálov na telenákupy, poskytovanie používateľského prístupu do svetovej počítačovej siete, prenos digitálnych súborov, prenos textových a obrazových informácií prostredníctvom počítača.

40 - Apretovanie textílií, dámske krajčírstvo, šitie, kalandrovanie látok, lemovanie alebo obšívanie látok, lemovanie šiat, nekrčivá úprava šatstva, pánske krajčírstvo, prešívanie, prešívanie oblečenia, protimoľová úprava textílií, informácie o spracovaní a úprave materiálov, strihanie látok (strihová služba), súkanie, úprava textilu, úprava textilu proti zrážaniu, úprava tkanín, úprava odevov, vyšívanie.

41 - Fotografovanie, fotografovanie na mikrofilm, fotografická reportáž, vydávanie kníh, poskytovanie elektronických publikácií online (bez možnosti kopírovania), písanie textov (okrem reklamných), zverejňovanie textov (okrem reklamných), online vydávanie kníh a časopisov v elektronickej forme, vydávanie textov s výnimkou reklamných alebo náborových.

42 - Digitalizácia dokumentov (skenovanie), grafické dizajnérstvo, hosťovanie na počítačových stránkach (webových stránkach), navrhovanie obalov (obalové dizajnérstvo), obnovovanie počítačových databáz, počítačové programovanie, aktualizovanie počítačových programov, poskytovanie internetových vyhľadávačov, skúšanie textilu, tvorba a udržiavanie webových stránok (pre zákazníkov), tvorba softvéru, výskum a vývoj nových výrobkov (pre zákazníkov), zhotovovanie kópií počítačových programov.

(580) 22.4.2016

Vestník č. 6/2016 - str. 304

## Opravy adries

**(111) 151354**

(210) 721

(732) FIAMM Energy Technology S.p.A., Viale Europa 75, 36075 Montecchio Maggiore (Vicenza), IT; Vestník č. 6/2017 - str. 340

**(111) 180430**

(210) 683-94

(732) FIAMM Energy Technology S.p.A., Viale Europa 75, 36075 Montecchio Maggiore (Vicenza), IT; Vestník č. 6/2017 - str. 341

**(111) 152794**

(210) 7897

(732) FIAMM Energy Technology S.p.A., Viale Europa 75, 36075 Montecchio Maggiore (Vicenza), IT; Vestník č. 6/2017 - str. 340

**(111) 199701**

(210) 693-2001

(732) FIAMM Energy Technology S.p.A., Viale Europa 75, 36075 Montecchio Maggiore (Vicenza), IT; Vestník č. 6/2017 - str. 342



## Opravy zoznamu zatriedených tovarov a/alebo služieb

**(111) 244785**

(210) 1358-2014

(511) 16 - Tlačené štítky; tlačené štítky s čiarovými kódmi; tlačené obchodné formuláre; papierové identifikačné štítky a pásy spracovateľné pomocou tlačiarň a laserových tlačiarň a používané zdravotníckymi odborníkmi; náramky z laminovaného papiera na použitie v zdravotníctve; čisté štítky a pásy do tlačiarň; čiastočne potlačené štítky a pásy do tlačiarň; tlačoviny a publikácie, brožúry, inštruktážne a užívateľské príručky, textové prezentácie a výukový materiál pre počítačový softvér, hardvér, systémy lokalizácie v reálnom čase a tlačiarne; čisté papierové štítky a pásy do počítačových tlačiarň; čiastočne potlačené štítky a pásy do počítačových tlačiarň; papierové samolepiace štítky na identifikáciu pacientov; nekódované plastové karty; nekódované laminované karty; obrázky zhotovené obtlačou; papierové visačky, termálny papier; potvrdenky; samolepiace etikety; karty RFID.

Vestník č. 1/2017 - str. 152

---

## Opravy chýb alebo zmeny všeobecne

**(111) 246112**

(210) 2622-2016

(740) Hörmannová Zuzana, Ing., Bratislava, SK;

Vestník č. 7/2017 - str. 249

**(111) 246114**

(210) 2664-2016

(740) Hörmannová Zuzana, Ing., Bratislava, SK;

Vestník č. 7/2017 - str. 251

---

# ČASŤ

ÚRADNÉ OZNAMY

## OZNAM

### Zmeny v sadzobníku správnych poplatkov

Úrad priemyselného vlastníctva SR oznamuje, že od **1. januára 2018 sa menia sadzby niektorých poplatkov** v časti XVI. sadzobníka správnych poplatkov (priemyselné práva). Sadzobník správnych poplatkov bol novelizovaný čl. V zákona č. 242/2017 Z. z.

Viac info na: <https://www.slov-lex.sk/pravne-predpisy/SK/ZZ/2017/242/20180101>

V súvislosti s uvedenou zmenou od **1. januára 2018 nastane zmena aj v špecifických symboloch**, ktoré úradu používa na identifikáciu platieb správnych poplatkov.

---